

ORIGINALNÍ VÝTIŠK		
	Podpis:	Datum:
Vypracoval:	BWT	24.10.2009
Přezkoušel / Schválil:	N. H. P.	26.10.2009

# KATALOG

## NÁHRADNÍCH DÍLŮ



teplovodní kotel

# VERNER

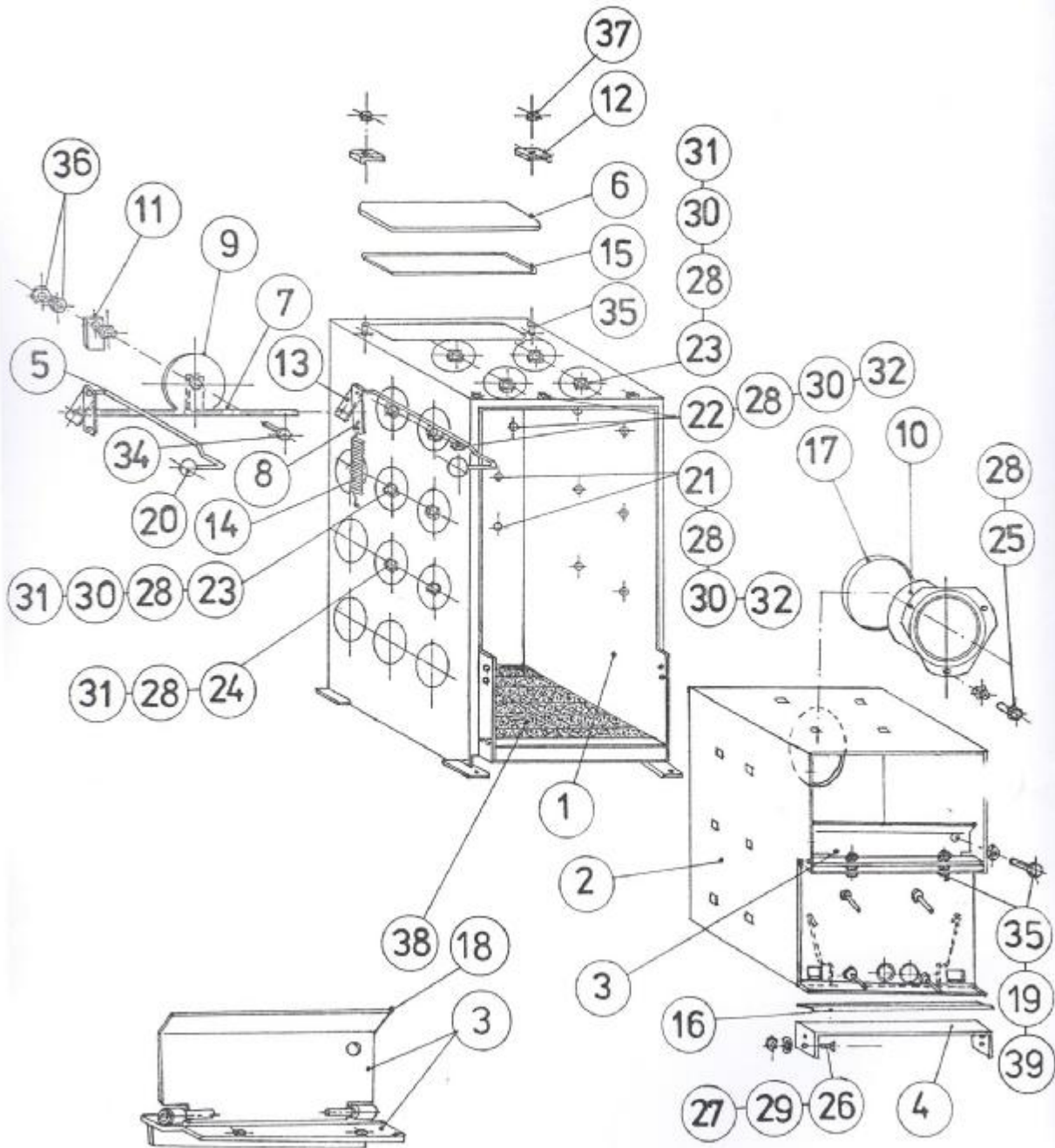
## V25V



## SEZNAM SKUPIN

NÁZEV	OBJEDNACÍ ČÍSLO ČÍSLO VÝKRESU	STRANA
01 TĚLESO KOTLE	b009.20745 00920745	1
02 VZDUCHOVÁ REGULACE	b009.20744 00920744	2
03 SPALOVACÍ PROSTOR	b009.10368 00910368	3
04 HORNÍ BRANKA	b009.20727 00920727	4
05 DOLNÍ BRANKA	b001.20035 00120035	5
07 UCHYCENÍ BRANEK	b009.32223 00932223	6
10 KAPOTÁŽ	b009.20424 00920424	7
12 ELEKTROINSTALACE R3.1	b009.10387 00910387	8
12 ELEKTROINSTALACE R5	b009.10388 00910388	9, 10
PŘÍSLUŠENSTVÍ		11

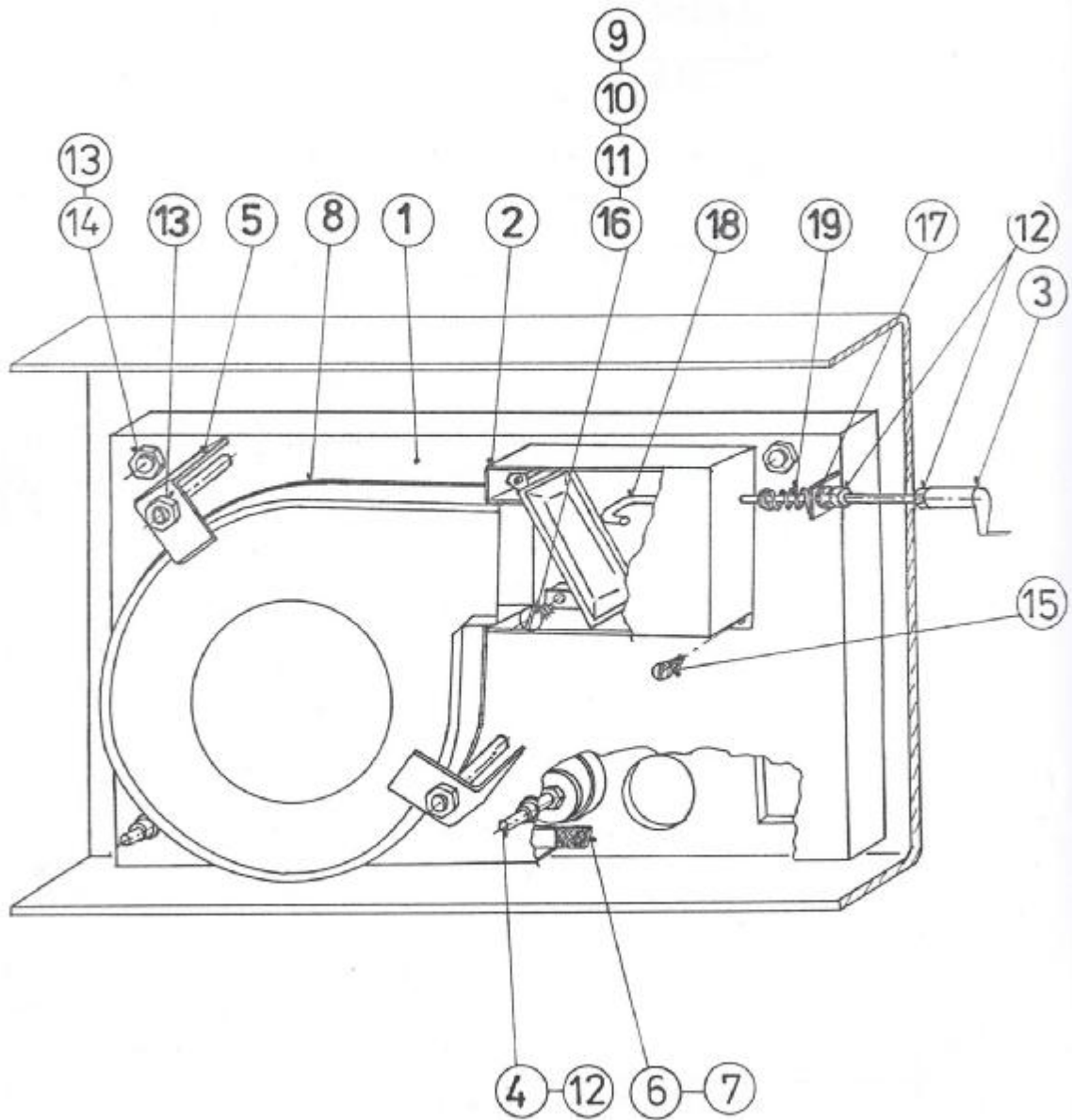
# SKUPINA 01 TĚLESO KOTLE



Čís.	Název	Objednáací číslo	ČSN,označení,typ	Kusů
		Číslo výkresu		
1	TĚLESO KOTLE	b009.10369 00910369	SESTAVA SVAREK	1
2	VLOŽKA TĚLESA	b009.32200 00932200	SESTAVA SVAREK	1
3	LIŠTA ÚPLNÁ	b009.32204 00932204	SESTAVA SVAREK	1
4	RÁMEČEK	b009.41826 00941826	SESTAVA SVAREK	1
5	OVLÁDACÍ TÁHLO	b001.40011 00140011		1
6	VÍKO	m17.0009 00130005		1
7	HŘÍDEL	b001.40007 00140007		1
8	TÁHLO	b001.40010 00140010		1
9	KLAPKA	b001.40006 00140006		1
10	HRDLO LITINOVÉ	b009.41987 00941987	ODLITEK	1
11	DRŽÁK	b001.40008 00140008		1
12	PŘÍCHYTKA	b001.40032 00140032		2
13	RAMENO TÁHLA	b001.40009 00140009		1
14	PRUŽINA TAŽNÁ	m18.0171 00140012		1
15	ŠŤŮRA TĚSNÍČÍ ø8-950	b001.60002 00160002		1
16	LIŠTA KRYCÍ	b009.45461 00945461		1
17	ŠŤŮRA TĚSNÍČÍ ø6-500	b009.60539 00960539		1
18	ŠTÍT	b018.44884 01844884		1
19	MATICE M 8	m18.0018	ČSN 021401	6
20	KOULE ø25	m50.0014	POLYAMID	1

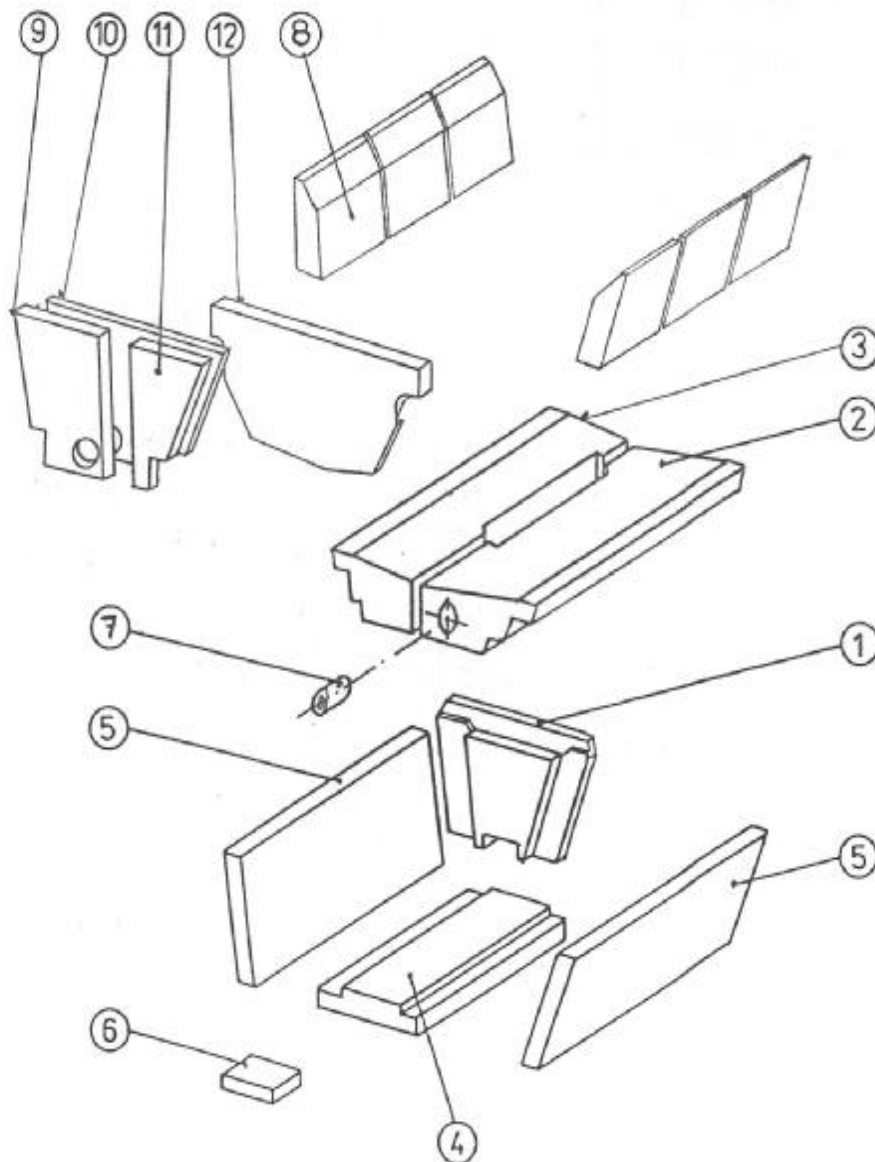
Čís.	Název	Objednací číslo	ČSN, označení, typ	Kusů
		Číslo výkresu		
21	ŠROUB M10x160	m18.0373	ČSN 021319.50 8G	4
22	ŠROUB M10x55	m18.0085	ČSN 021319.50 8G	7
23	ŠROUB M10x30	m18.0025	ČSN 021319.50 8G	14
24	ŠROUB M10x30	m18.0058	ČSN 021103	4
25	ŠROUB M10x30	m18.0333	ČSN 021151	3
26	ŠROUB M10x20	m18.0291	ČSN 021151	4
27	MATICE M10	m18.0350	ČSN 021402	4
28	MATICE M10	m18.0022	ČSN 021401	34
29	PODLOŽKA 10.5	m18.0146	ČSN 021703.25	4
30	PODLOŽKA	b009.41955 00941955		23
31	PODLOŽKA 11	m18.0244	ČSN 021727	18
32	PODLOŽKA 10.5	m18.0206	ČSN 021702	20
33	PODLOŽKA 10.2	m18.0037	ČSN 021740	4
34	ŠROUB M12x50	m18.0016	ČSN 021103	1
35	ŠROUB M8x30	m18.0076	ČSN 021131	5
36	MATICE M12	m18.0013	ČSN 021401	3
37	MATICE M8	m18.0019	ČSN 021401.8 Masaz	2
38	CIHLA 40x123x216	m30.0001	Termalit	10
39	PODLOŽKA 8,4	m18.0231	ČSN 021702	4

SKUPINA 02  
VZDUCHOVÁ REGULACE



Čís.	Název	Objednáací číslo	ČSN,označení,typ	Kusů
		Číslo výkresu		
1	KRYT VZDUCHOVÁNÍ ÚPLNÝ	b009.45472 00945472	SESTAVA SVAREK	1
2	KRABÍČKA VZDUCHOVÁNÍ	b009.45471 00945471	SESTAVA SVAREK	1
3	PÁČKA ÚPLNÁ	b001.40162 00140162	SESTAVA SVAREK	1
4	KLAPKA SEKUNDÁRNÍ 2	b009.41640 00941640	SESTAVA SVAREK	4
5	ÚCHYT VENTILÁTORU	b001.40171 00140171		2
6	TĚSNĚNÍ KRYTU 1 7/2-405	b009.62265 00962265		2
7	TĚSNĚNÍ KRYTU 2 7/2-235	b009.62266 00962266		2
8	TĚSNĚNÍ II L=640	b001.40176 00140176	SILIKONOVÁ PRYŽ	1
9	MAGNET FERIT. ø5-6,5	m50.0018	MATERIÁL 090	1
10	PŘÍCHYTKA	m22.0040		1
11	ŠROUB ø4,8x13	m18.0119	ČSN 021236.25	1
12	MATICE M6	m18.0014	ČSN 021401.25	7
13	MATICE M8	m18.0018	ČSN 021401.20	6
14	PODLOŽKA 8,4	m18.0050	ČSN 021702.15	2
15	ŠROUB M3,9x9,5	m18.0065	ČSN 021235.25	4
16	ZÁTKA ZASLEPOVACÍ	m50.0248	PRYŽ	1
17	PODLOŽKA 6,4	m18.0045	ČSN 021702.15	2
18	TYČKA	b001.40166 00140166		1
19	PRUŽINA	m50.0043 00140173		1

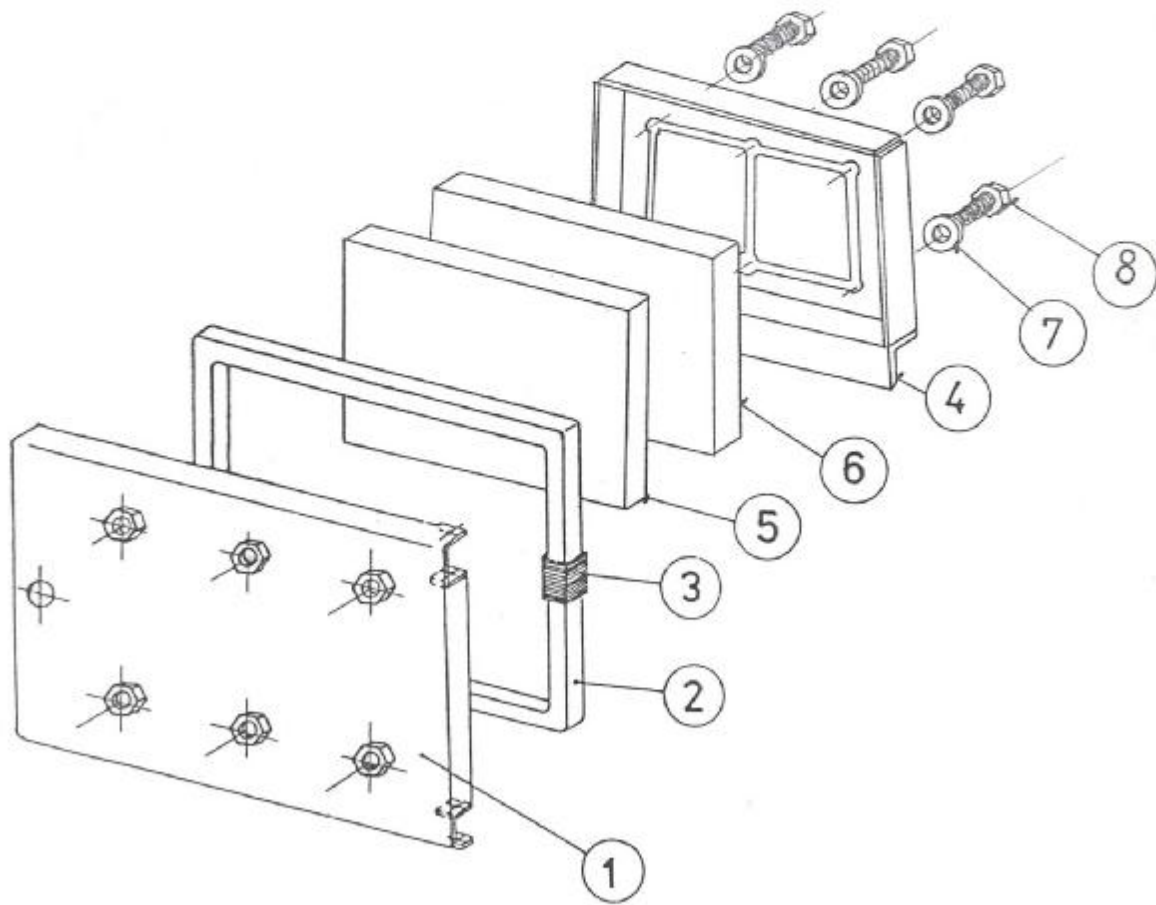
# SKUPINA 03 SPALOVACÍ PROSTOR





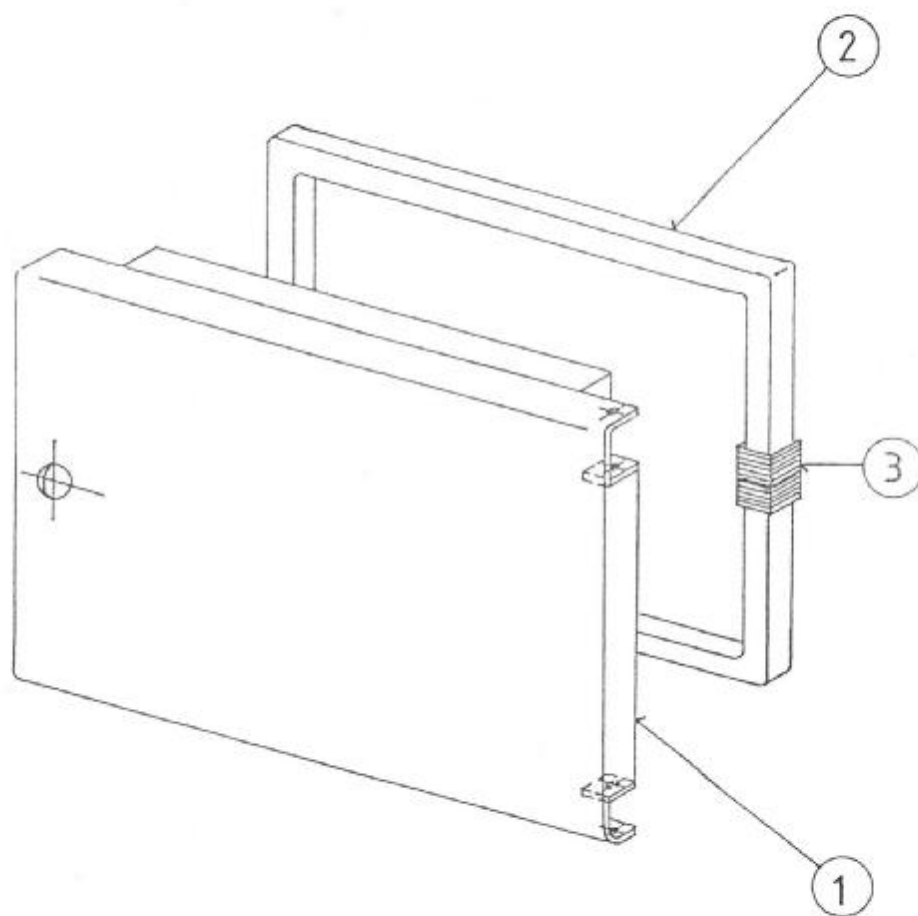
Čís.	Název	Objednačí číslo	ČSN,označení,typ	Kusů
		Číslo výkresu		
1	TVAROVKA ZADNÍ	m30.0069 00130456	ODLITEK	1
2	TVAROVKA PRAVÁ	b009.30649 00930649	SESTAVA	1
3	TVAROVKA LEVÁ	m30.0090 00920272	ODLITEK	1
4	TVAROVKA PODLOŽNÁ	m30.0056 00130216	ODLITEK	1
	BOČNICE	m30.0055 00140445	ODLITEK	2
6	CIHLA I 40x123x200	m30.0002	TERMALIT	1
7	TRUBKA SPOJOVACÍ	b009.45463 00945463		1
8	KLÍN TOPENIŠTĚ	m30.0092 00930650	ODLITEK	6
9	IZOLACE I 25x270x320	b009.45464 00945464	SIBRAL	1
10	IZOLACE III 10x320x430	b009.45466 00945466	SIBRAL	1
11	IZOLACE II 25x100x320	b009.45465 00945465	SIBRAL	1
12	TVAROVKA ČELNÍ	m30.0467 00932205	ODLITEK	1

SKUPINA 04  
HORNÍ BRANKA



Čís.	Název	Objednáč. číslo	ČSN, označení, typ	Kusů
		Číslo výkresu		
1	HORNÍ BRANKA	b009.20729 00920729	SESTAVA SVAREK	1
2	TĚSNÍCÍ ŠŇŮRA Ø28-1560	b001.60010 00160010		1
3	SPOJOVACÍ TKANINA 50x80	b001.60012 00160012		1
4	KRYT IZOLACE HORNÍ BRANKY	b009.32172 00932172	SESTAVA SVAREK	1
5	IZOLACE I 25x290x410	b009.62201 00962201	ORSIL	1
6	IZOLACE II 25x270x410	b009.62202 00962202	SIBRAL	1
7	PODLOŽKA 8,4	m18.0231	ČSN 021702.10	6
8	ŠROUB M 8x65	m18.0116	ČSN 021301.20	6

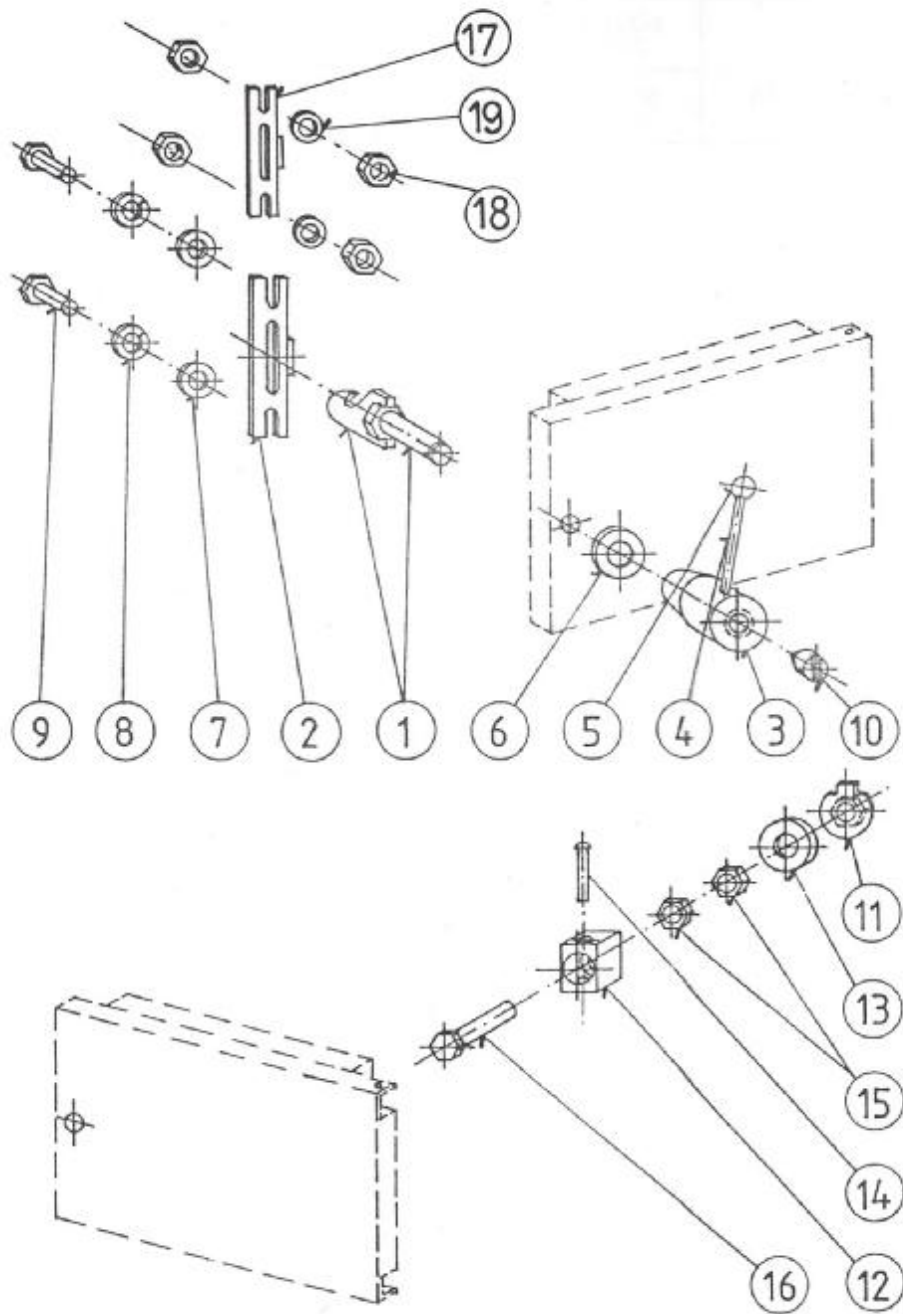
SKUPINA 05  
DOLNÍ BRANKA



Čís.	Název	Objednací číslo	ČSN, označení, typ	Kusů
		Číslo výkresu		
1	DOLNÍ BRANKA	b001.20173 00120173	SESTAVA SVAREK	1
2	TĚSNÍCÍ ŠŇŮRA Ø28x1400	b001.60011 00160011	F 8000	1
3	SPOJOVACÍ TKANINA 50x80	b001.60012 00160012	TEMAC ZVĚŘINEK	1

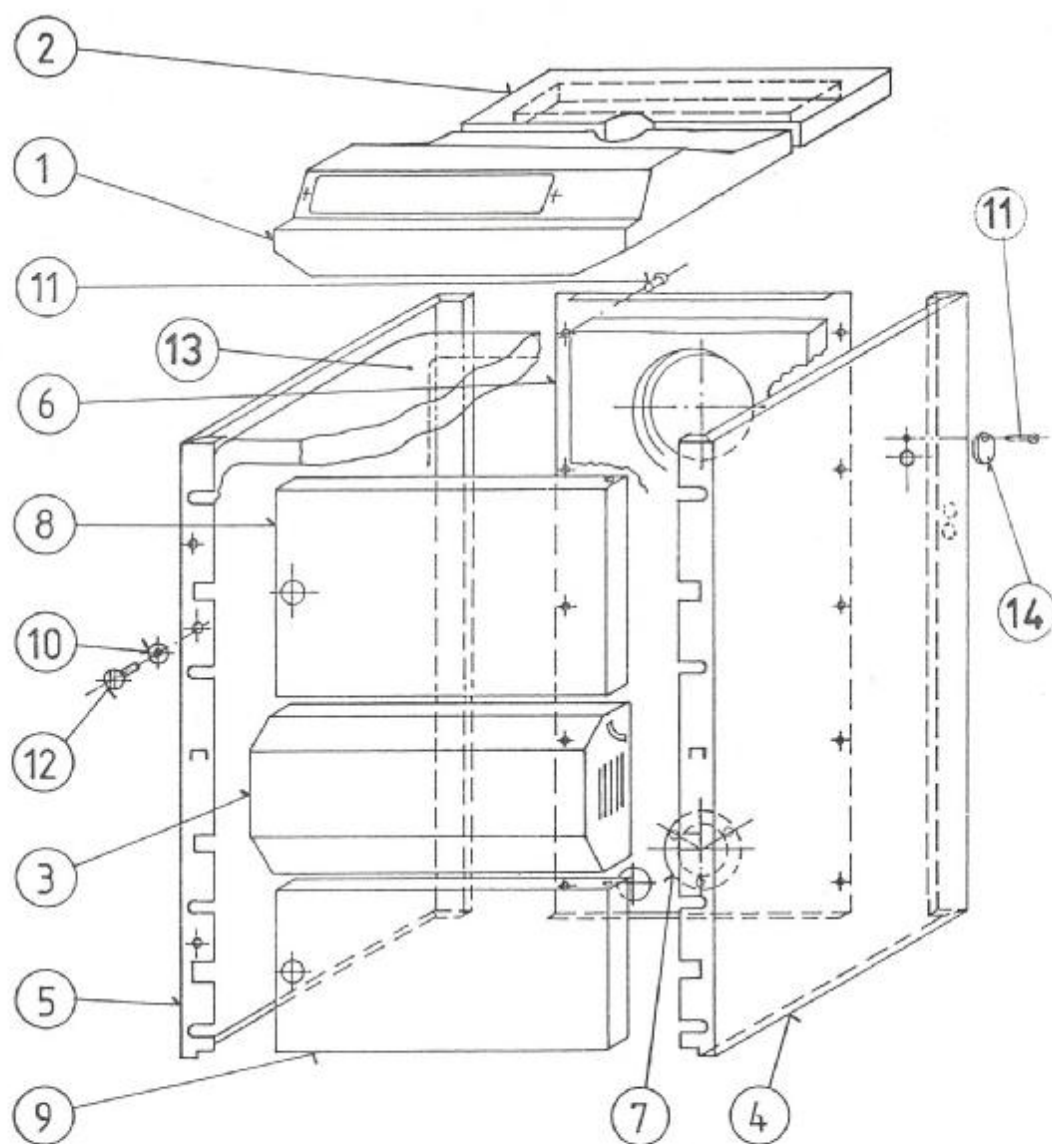
# SKUPINA 07

## UCHYCENÍ BRANEK



Čís.	Název	Objednačí číslo	ČSN,označení,typ	Kusů
		Číslo výkresu		
1	SVAREK HÁKU	b001.40131 00140131	SESTAVA SVAREK	2
2	VEDENÍ HÁKU	b001.30064 00130064		1
3	MATICE ZAVÍRÁNÍ	b001.40132 00140132		2
4	TYČKA RUKOJETI	b001.40133 00140133		2
	KOULE ø32	m50.0012	POLYAMID	2
6	PODLOŽKA 18	m18.0052	ČSN 021729	2
7	PODLOŽKA 6,4	m18.0041	ČSN 021726.15	6
8	PODLOŽKA PÉROVÁ 6,1	m18.0049	ČSN 021740.15	2
9	ŠROUB M6x16	m18.0117	ČSN 021103.15	2
10	STAVĚCÍ ŠROUB M16x18	m18.0170		2
11	SVAREK MATICE	b001.40134 00140134	SESTAVA SVAREK	4
12	KOSTKA	b001.40135 00140135		4
13	PODLOŽKA 14	m18.0035	ČSN 021727.15	4
14	ČEP ø8-56	m18.0002	ČSN 022109.15	4
15	MATICE M12	m18.0013	ČSN 021401.25	8
16	ŠROUB M12x60	m18.0082	ČSN 021103.25	4
17	VEDENÍ HÁKU	b015.45124 01545124		1
18	MATICE M8	m18.0018	ČSN 021401.20	4
19	PODLOŽKA 8,4	m18.0051	ČSN 021702.15	2

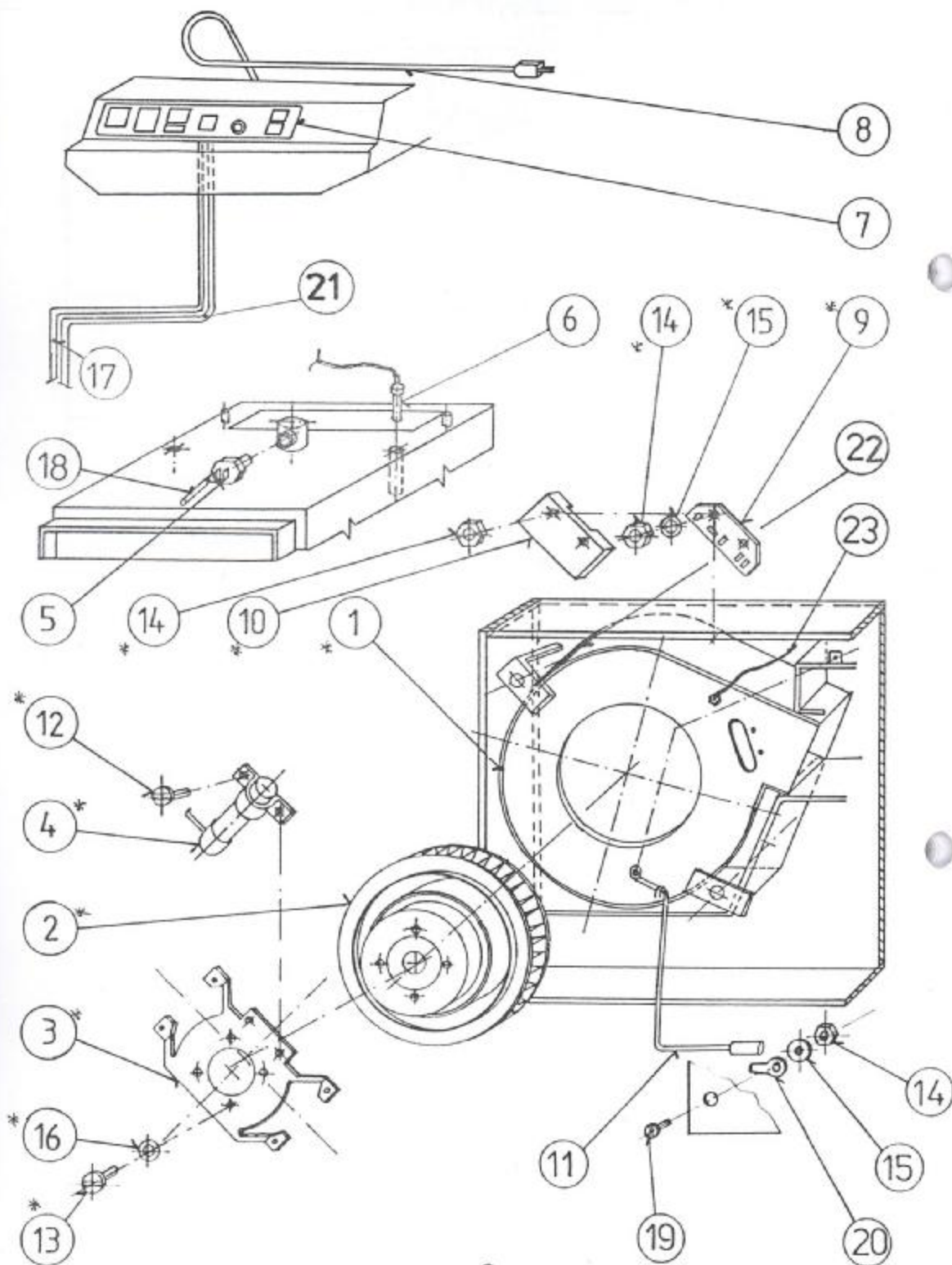
SKUPINA 10  
KAPOTÁŽ  
SHODNÁ PRO PRAVÉ I LEVÉ PROVEDENÍ





Čís.	Název	Objednač. číslo	ČSN, označení, typ	Kusů
		Číslo výkresu		
1	KRYT VRCHNÍ ÚPLNÝ	b009.20302s7016 00920302	SESTAVA	1
2	KRYT VÝMĚNÍKU	b001.30068s7016 00130068	S IZOLACÍ	1
3	KRYT PŘEDNÍ	b009.41719h3020 00941719		1
4	BOK PRAVÝ	b009.20417s7016 00920417		1
5	BOK LEVÝ	b009.20418s7016 00920418		1
6	KRYT ZADNÍ	b001.20039s7016 00120039	S IZOLACÍ	1
7	KROUŽEK	b001.40149s7016 00140149		1
8	KRYT HORNÍ BRANKY	b009.20306s7016 00920306	S IZOLACÍ	1
9	KRYT DOLNÍ BRANKY	b009.20316s7016 00920316	S IZOLACÍ	1
10	PODLOŽKA 6,4	m18.0041	ČSN 021726.15	2
11	ŠROUB 3,9x9,5	m18.0065	ČSN 021232.25	11
12	ŠROUB 6x10	m18.0072	ČSN 021131.25	2
13	IZOLACE TĚLESA	b009.31081 00931081		1
14	KRYTKA	b004.42659s7016 00442659		1

SKUPINA 12  
ELEKTROINSTALACE R 3.1



Čís.	Název	Objednáací číslo	ČSN,označení,typ	Kusů
		Číslo výkresu		
1	SPIRÁLNÍ SKŘÍŇ	b001.30052 00130052	SESTAVA SVAREK	1
2	MOTOREK J 22 VF 288 D	m22.0005 a m22.0042		1
3	DRŽÁK	b001.30055 00130055		1
4	KONDENZÁTOR 2,5 uF 400 V	m22.0061		1
5	TERMOSTAT HAVARIJNÍ TH 480 R 93 D	m22.0077		1
6	ČIDLO S KABELEM 10 kΩ	b001.40434 00140434		1
7	REGULACE KOTLE R3.1	b001.20224 00120224		1
8	ŠŇŮRA SÍŤOVÁ L=3m	m22.0013		1
9	ODPOROVÁ DESTIČKA ÚPLNÁ	b007.40663 00740663		1
10	KRYT DESTIČKY	b001.40102 00140102		1
11	VODIČ ZEMNÍCÍ CYA 0.75-850	b001.41214 00141214	SESTAVA	1
12	ŠROUB 2,9x9,5	m18.0107	ČSN 021232.25	2
13	ŠROUB M5x8	m18.0318	ČSN 021131.25	4
14	MATICE M4	m18.0021	ČSN 021401.15	5
15	PODLOŽKA 4.3	m18.0036	ČSN 021745.15	3
16	PODLOŽKA 5.1	m18.0048	ČSN 021740.15	4
17	KABEL K ODPORU CSSS 3cx0,75-1800	b004.60270 00460270		1
18	KABEL HAVAR. TERM. CSSS 2x0,75-700	b001.60013 00160013	SESTAVA	1
19	ŠROUB M 4x12	m18.0120	ČSN 021131.25	1
20	KONEKTOR NOŽOVÝ 6,3 AMP	m22.0162	TYP 181949-1	1

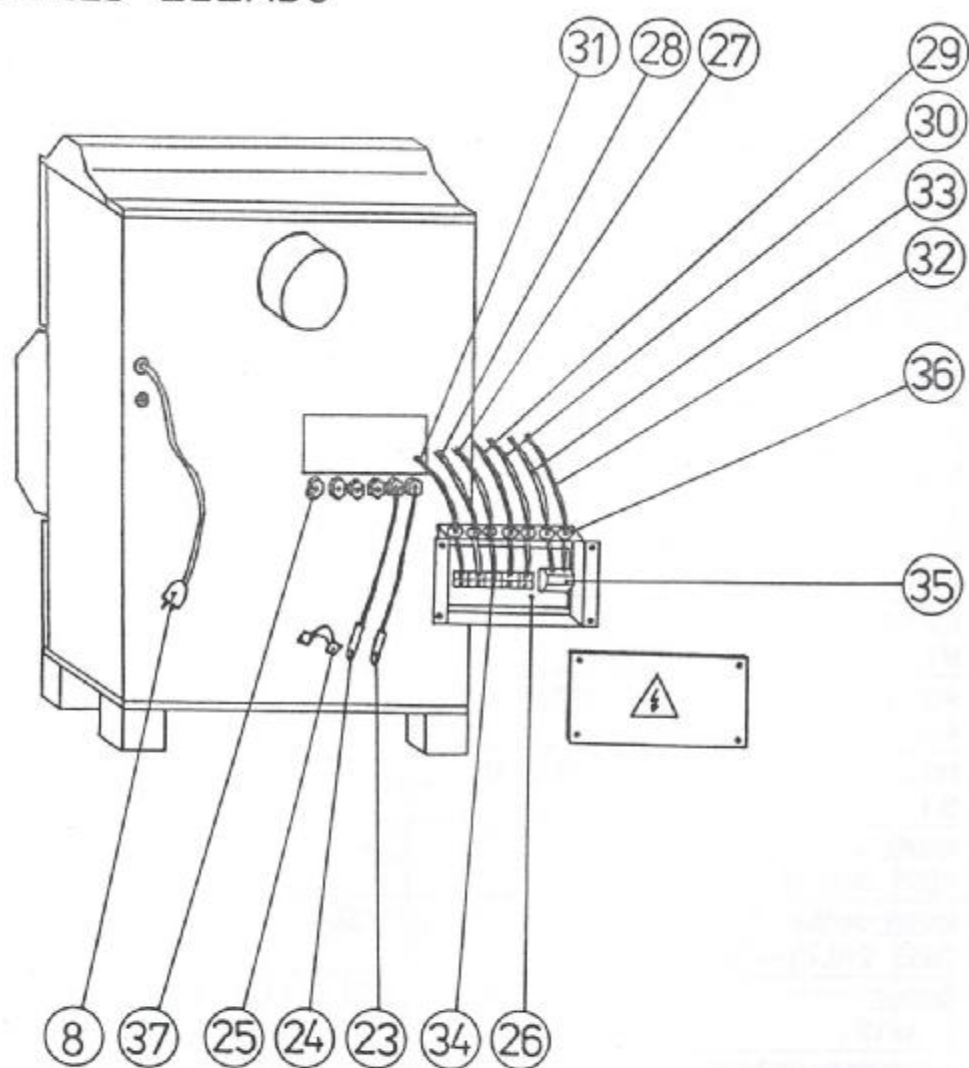
Čís.	Název	Archivní číslo	ČSN, označení, typ	Kusů
		Číslo výkresu		
21	KABEL K ODPORU I CSSS 2ax0,75-1800	b004.60093 00460093		1
22	TĚSNĚNÍ L=730	b002.40468 00240468	SILIK. PRYŽ	1
23	ZEMNÍ VODIČ DESKY VENTILÁTORU	b009.45794 00945794	CSA 0,75-300	1
*	VENTILÁTOR KOMPLETNÍ	b009.30912 00930912		1



# SKUPINA 12

## ELEKTROINSTALACE R 5

POHLED ZE ZADU

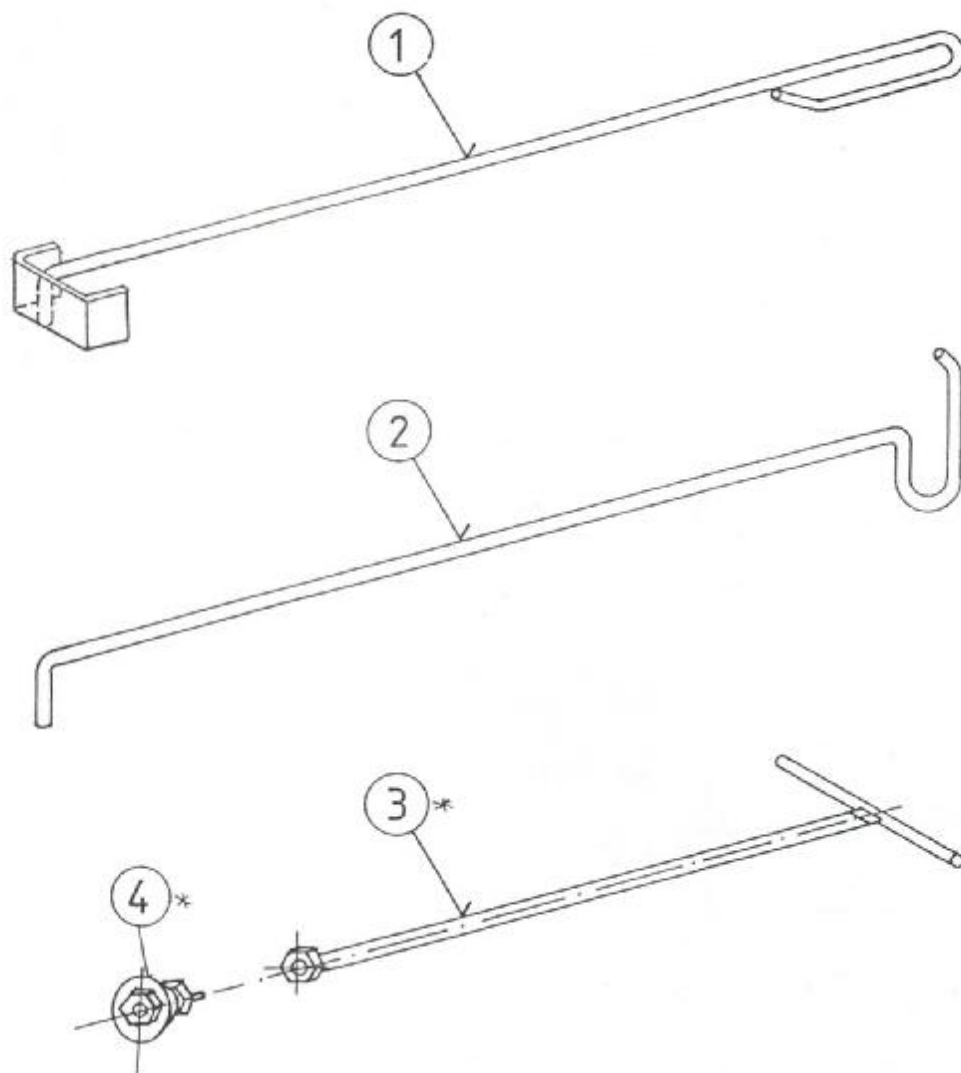


Čís.	Název	Objednací číslo	ČSN, označení, typ	Kusů
		Číslo výkresu		
1	SPIRÁLNÍ SKŘÍŇ	b001.30052 00130052	SESTAVA SVAREK	1
2	MOTOREK J 22 VF 288 D	m22.0005 a m22.0042		1
3	DRŽÁK	b001.30055 00130055		1
4	KONDENZÁTOR 2,5 uF 400 V	m22.0061		1
5	TERMOSTAT HAVARIJNÍ TH 480 R 93 D	m22.0077		1
6	ČIDLO S KABELEM 10 kΩ	b001.40434 00140434		1
7	REGULACE KOTLE R5.1	b009.20363 00920363		1
8	ŠŇŮRA SÍŤOVÁ L=3m	b009.45635 00945635		1
9	ODPOROVÁ DESTIČKA ÚPLNÁ	b007.40663 00740663		1
10	KRYT DESTIČKY	b001.40102 00140102		1
11	VODIČ ZEMNÍCÍ CYA 0.75-850	b001.41214 00141214	SESTAVA	1
12	ŠROUB 2,9x9,5	m18.0107	ČSN 021232.25	2
13	ŠROUB M5x8	m18.0318	ČSN 021131.25	4
14	MATICE M4	m18.0021	ČSN 021401.15	5
15	PODLOŽKA 4.3	m18.0036	ČSN 021745.15	3
16	PODLOŽKA 5.1	m18.0048	ČSN 021740.15	4
17	KABEL K ODPORU CSSS 3cx0,75-1800	b004.60270 00460270		1
18	KABEL HAVAR. TERM. CSSS 2x0,75-700	b001.60013 00160013	SESTAVA	1
19	ŠROUB M 4x12	m18.0120	ČSN 021131.25	1
20	KONEKTOR NOŽOVÝ 6,3 AMP	m22.0162	TYP 181949-1	1

Čís.	Název	Objednáací číslo	ČSN,označení,typ	Kusů
		Číslo výkresu		
21	KABEL K ODPORU I	b004.60093 00460093	CSSS 2x0,75-1800	1
22	TĚSNĚNÍ L=640	b001.40176 00140176	SILIKON. PRYŽ	1
23	SNÍMAČ TEPLoty Tt	m22.0492		1
24	SNÍMAČ TEPLoty Tv	m22.0491		1
	PLECH ČIDLA	b009.44757 00944757	MOSAZ	2
26	DESKA SVORKOVNICE	b009.42170 00942170	TEXTIT	1
27	KABEL ČERPADLA	b009.42297 00942297	CSSS 3x0,75B	1
28	KABEL AKUVÝSTUPU CYA 0.75-850	b009.42305 00942305	CSSS 2x0,75A	1
29	KABEL SERVOPOHONU 1	b009.42299 00942299	CSSS 3x0,75C	1
30	KABEL SERVOPOHONU 2	b009.42302 00942302	CSSS 2x0,75A	1
31	KABEL POKOJOVÉHO TERMOSTATU	b009.42306 00942306	CSSS 2x0,75A	1
32	KABEL ČIDLA Tt	b009.42304 00942304	CSSS 2x0,75A	1
33	KABEL ČIDLA Tv	b009.42303 00942303	CSSS 2x0,75A	1
34	SVORKOVNICE LÁMACÍ	m22.0016		1
35	SVORKA	m22.0458	WAGO 260-104	1
36	PRŮCHODKA GUMOVÁ	m50.0041	ČSN 021740.15	7
37	VÝVODKA PG9	m22.0118		6
38	ZEMNÍČÍ VODIČ DESKY VENTILÁTORU	b009.45794 00945794	CSA 0,75-300	1
*	VENTILÁTOR KOMPLETNÍ	b009.30912 00930912	SESTAVA	1



# PŘÍSLUŠENSTVÍ



Čís.	Název	Objednáací číslo	ČSN,označení,typ	Kusů
		Číslo výkresu		
1	ŠKRABKA	b001.40139 00140139	SESTAVA SVAREK	1
2	HÁK	b001.40138 00140138		1
3	VYMETACÍ TYČ	b001.40439 00140439	SESTAVA SVAREK	1
4	VYMETACÍ TALÍŘ	b001.40145 00140145	SESTAVA	1
	VYMETACÍ TYČ ÚPLNÁ	b001.40142 00140142	SESTAVA	



VERNER a.s.  
Sokolská 321  
549 41 Červený Kostelec

tel. 0441/465024  
fax.0441/465027  
<http://www.verner.cz>  
e-mail:[verner@verner.cz](mailto:verner@verner.cz)

vydáno 24.10.2001