

KATALOG

NÁHRADNÍCH DÍLŮ

v

teplovodní kotel

VERNER

V25C a VN25

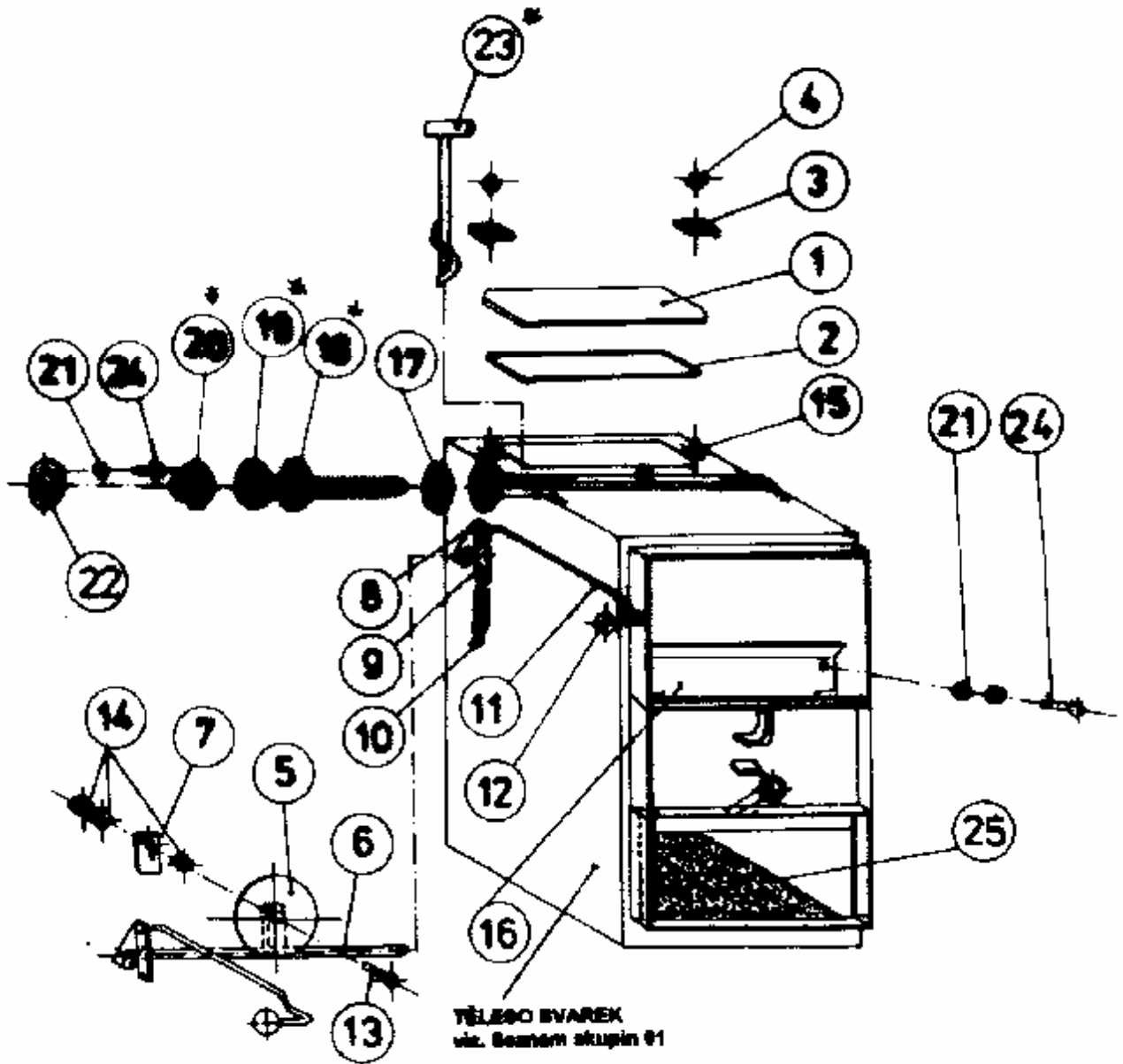


ČSN EN ISO 9001: 2001

SEZNAM SKUPIN

NÁZEV	OBJEDNACÍ ČÍSLO ČÍSLO VÝKRESU	STRANA
01 TĚLESO V25C	b021.10440 02110440	1
01 TĚLESO VN25C	b020.10435 02010435	1
02 VZDUCHOVÁ REGULACE	b001.10014 00110014	2
03 SPALOVACÍ PROSTOR	b001.10345 00110345	3
04 BRANKA HORNÍ	b020.33278 02033278	4
05 BRANKA DOLNÍ	b020.20905 02020905	5
07 UCHYCENÍ BRANEK	b020.32737 02032737	6
10 KAPOTÁŽ	b020.10438 02010438	7
12 ELEKTROINSTALACE	b020.10524.bks 02010524	8
19 PŘÍSLUŠENSTVÍ		9

SKUPINA 01
TĚLESO KOTLE

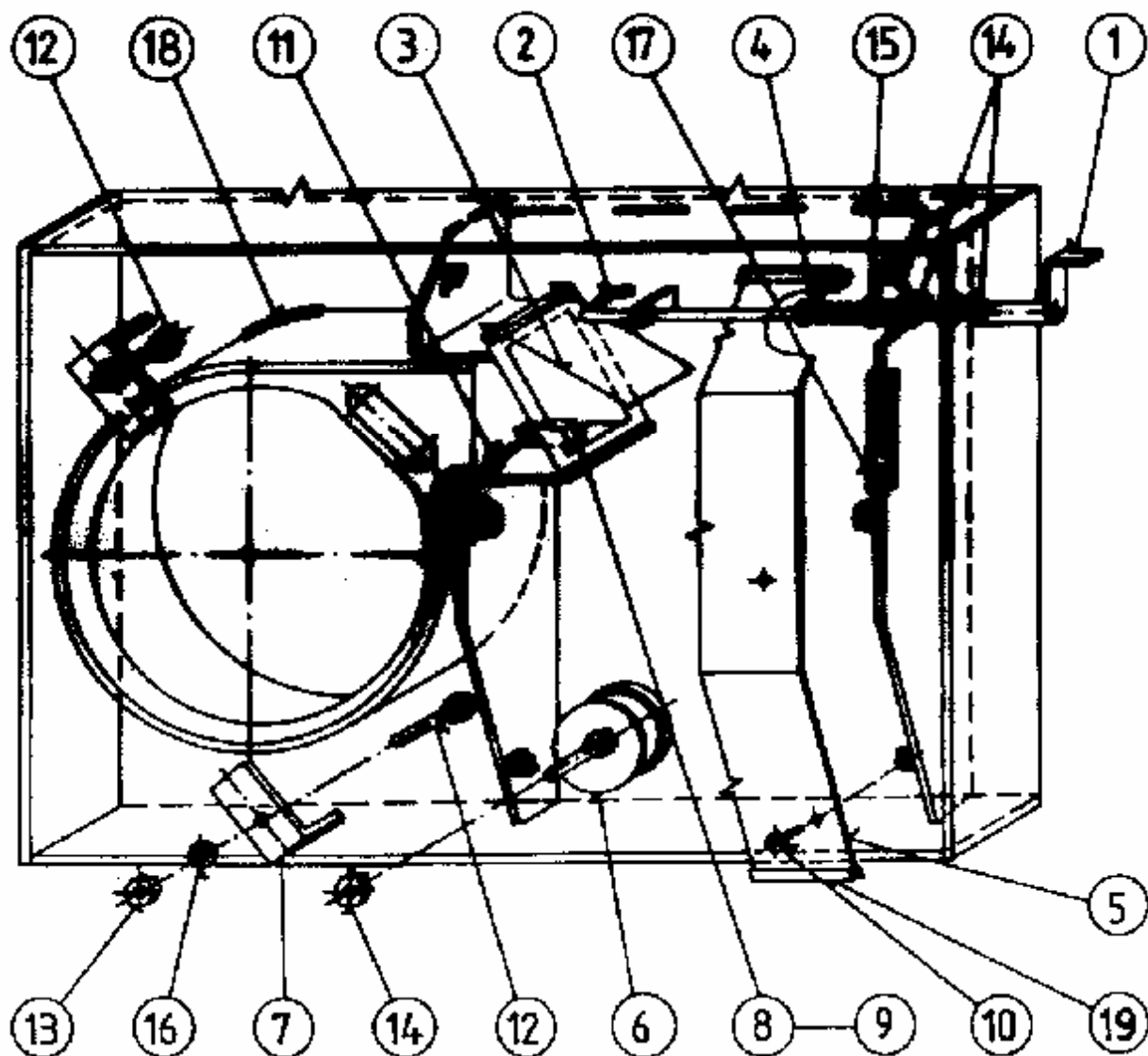


Skupina 01-Těleso kotle:

Čís.	Název	Objednací číslo	ČSN, označení, typ	Kusů
		Číslo výkresu		
1	VÍKO	m17.0009 00130005		1
2	ŠNŮRA TĚSNÍCÍ 8x8-950	b001.60002 00160002		1
3	PŘÍCHYTKA	b001.40032 00140032		2
4	MATICE M 8	m18.0019	ČSN 021401.8 MOSAZ	2
5	KLAPKA	b001.40006 00140006		1
6	HŘÍDEL	b001.40007 00140007		1
7	DRŽÁK	b001.40008 00140008		1
8	RAMENO TÁHLA	b004.40425 00440425		2
9	TÁHLO	b004.40426 00440426		1
10	PRUŽINA TAŽNÁ	m18.0171 00140012		1
11	OVLÁDACÍ TÁHLO	b004.30424 00430424		1
12	KOULE Ø25	m50.0014	POLYAMID	1
13	ŠROUB M 12x50	m18.0016	ČSN 021103.20	1
14	MATICE M 12	m18.0013	ČSN 021401.25	3
15	ŠROUB M 8x30	m18.0076	ČSN 021131	2
16	ŠTÍT KOUŘOVÝ	b018.44884 01844884	SESTAVA SVAREK	1
17	TĚSNĚNÍ I	b007.40573 00740573		1
18	PATRONA CHLADÍCÍ	b013.31562 01331562		1
19	TĚSNĚNÍ II	b007.40575 00740575		1
20	KOMŮRKA PATRONY	b007.40477 00740477		1

21	MATICE M 8	m18.0018	ČSN 021401.20	8
22	PŘÍRUBA ZASLEPOVACÍ	b010.42769 01042769		1
23	TURBULÁTOR ZÁVĚSNÝ	b013.46708 01346708		6
24	ŠROUB M 8x30	m18.0160	ČSN 021103	7
25	CIHLA 40x123x216	m30.0001	TERMALIT	11
*	DODÁVÁ SE NA PŘÁNÍ ZÁKAZNÍKA.			

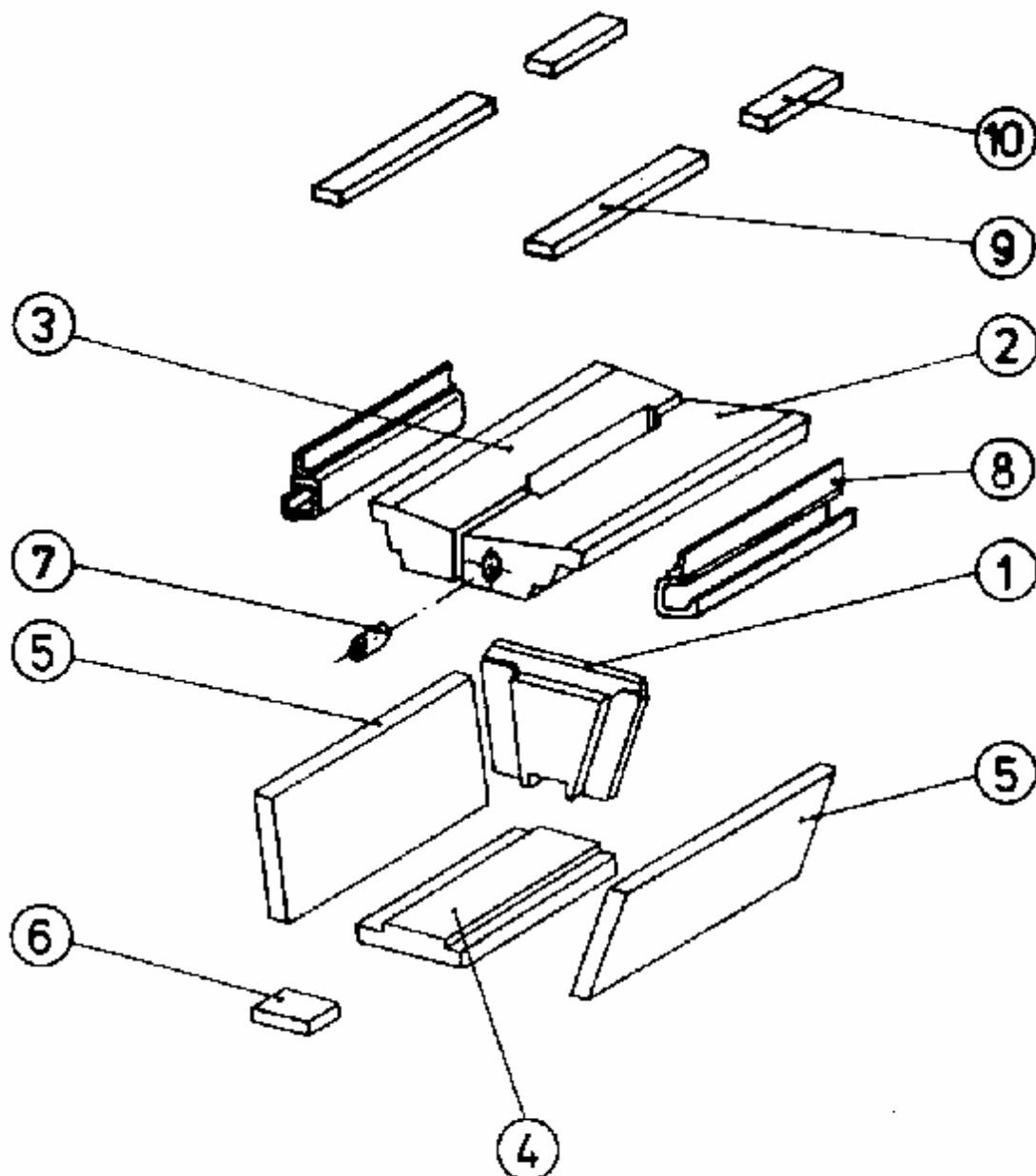
SKUPINA 02
VZDUCHOVÁ REGULACE



Skupina 02-Vzduchová regulace:

Čís.	Název	Objednací číslo	ČSN, označení, typ	Kusů
		Číslo výkresu		
1	PÁČKA ÚPLNÁ	b001.40162 00140162	SESTAVA SVAREK	1
2	TYČKA	b001.40166 00140166		1
3	KLAPKA	b001.40167 00140167	SESTAVA SVAREK	1
4	PRUŽINA	m50.0043 00140173		1
5	KRYT ÚPLNÝ	b001.30071 00130071	SESTAVA	1
6	SEKUNDÁRNÍ KLAPKA	b001.40159 00140159	SESTAVA SVAREK	1
7	ÚCHYT VENTILÁTORŮ	m43.0025 00140171		2
8	MAGNET FERIT Ø5-6,5	m50.0018	MATERIÁL 090	1
9	PŘÍCHYTKA	m22.0040		1
10	ŠROUB Ø3,9x16	m18.0108	ČSN 021232.25	6
11	ŠROUB Ø4,8x13	m18.0119	ČSN 021236.25	1
12	ŠROUB M 8x65	m18.0116	ČSN 021301.20	2
13	MATICE M 8	m18.0213	ČSN 021401.15	2
14	MATICE M 6	m18.0014	ČSN 021401.25	4
15	PODLOŽKA 6,4	m18.0045	ČSN 021702.15	3
16	PODLOŽKA 8,2	m18.0050	ČSN 021740.15	2
17	TĚSNĚNÍ I L=655	b001.40174 00140174	SILIKONOVÁ PRYŽ	1
18	TĚSNĚNÍ II L=640	b001.40176 00140176	SILIKONOVÁ PRYŽ	1
19	TĚSNĚNÍ III L=485	b001.40175 00140175	SILIKONOVÁ PRYŽ	1

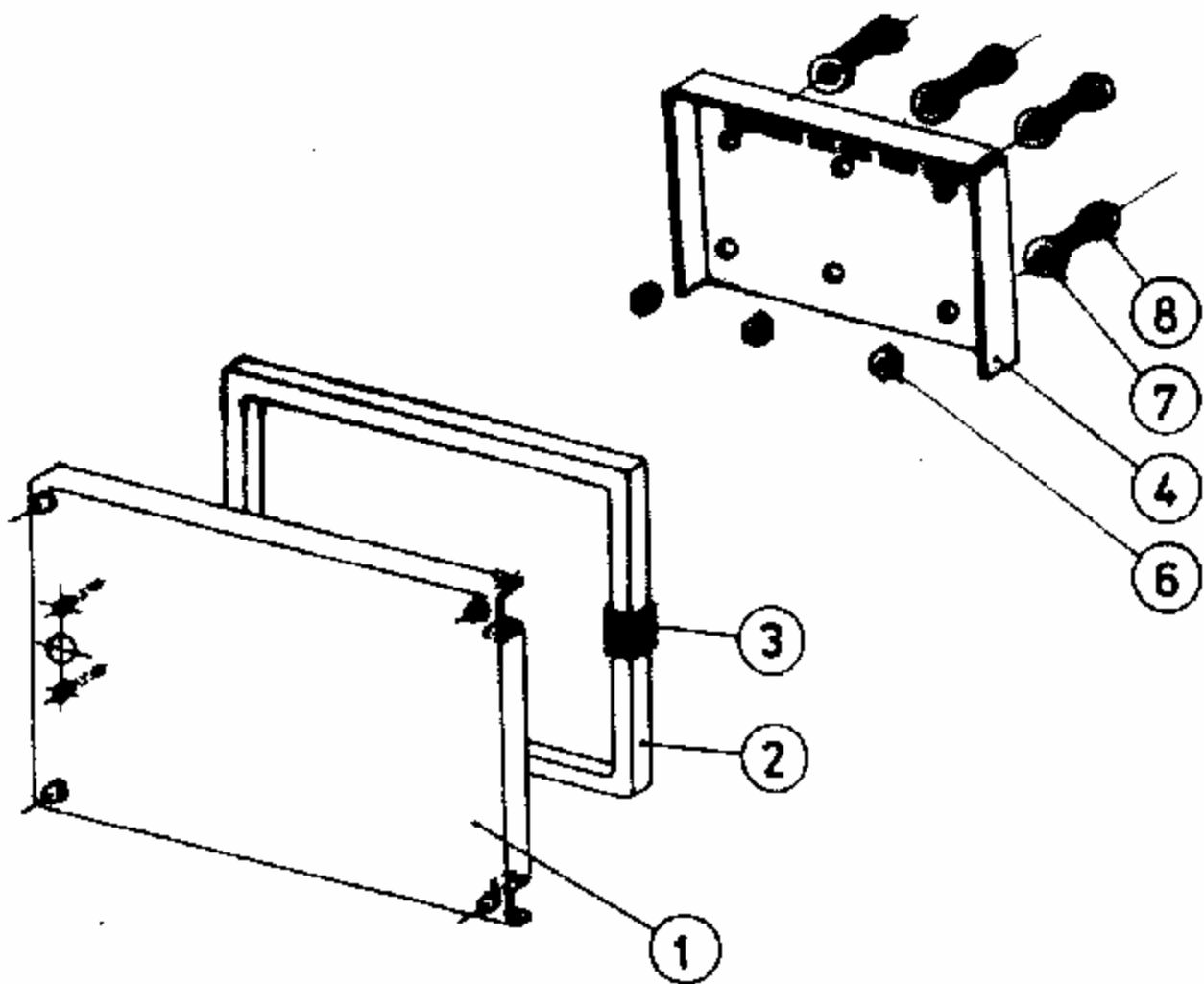
SKUPINA 03
SPALOVACÍ PROSTOR



Skupina 03-Spalovací prostor:

Čís.	Název	Objednací číslo	ČSN, označení, typ	Kusů
		Číslo výkresu		
1	TVAROVKA ZADNÍ	m30.0069 00130456	ODLITEK	1
2	TVAROVKA PRAVÁ	m30.0091 00930649	SESTAVA	1
3	TVAROVKA LEVÁ	m30.0090 0020272	ODLITEK	1
4	TVAROVKA PODLOŽNÁ	m30.0056 00130216	ODLITEK	1
5	TVAROVKA BOČNICE 35x226x420	m30.0055 00140445	ODLITEK	2
6	CIHLA I 40x123x200	m30.0002	TERMALIT	1
7	SPOJOVACÍ TRUBKA	m30.0022 00140041		1
8	PODPĚRA BETONŮ	b001.42224 00142224	SESTAVA SVAREK	2
9	ROZPĚRKA DLOUHÁ 35-21x420	m30.0319 00142236		2
10	ROZPĚRKA KRÁTKÁ 35-21x110	m30.0320 00142237		2

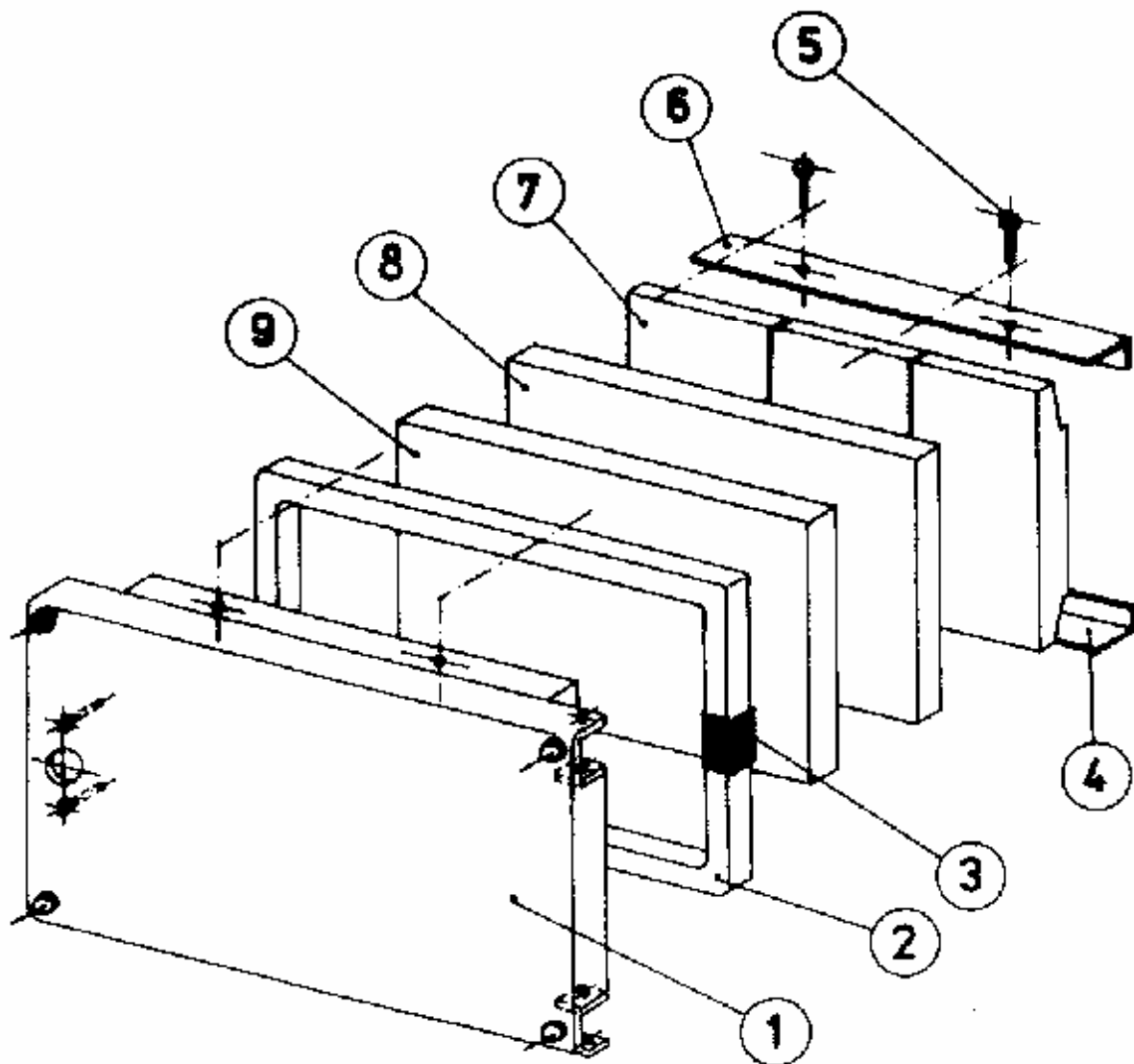
SKUPINA 04
HORNÍ BRANKA



Skupina 04-Horní branka:

Čís.	Název	Objednací číslo	ČSN, označení, typ	Kusů
		Číslo výkresu		
1	BRANKA HORNÍ SVAREK	b020.33276 02033276	SESTAVA SVAREK	1
2	TĚSNÍCÍ ŠŇŮRA Ø 28-1560	b001.60010 00160010	FSX 20	1
3	SPOJOVACÍ TKANINA 50x80	b001.60012 00160012		1
4	KRYT IZOLACE	b020.33277 02033277		1
5				
6	MATICE M 8	m18.0018	ČSN 021401.20	3
7	PODLOŽKA 8,4	m18.0231	ČSN 021702.10	6
8	ŠROUB M 8x25	m18.0172	ČSN 021103.20	6

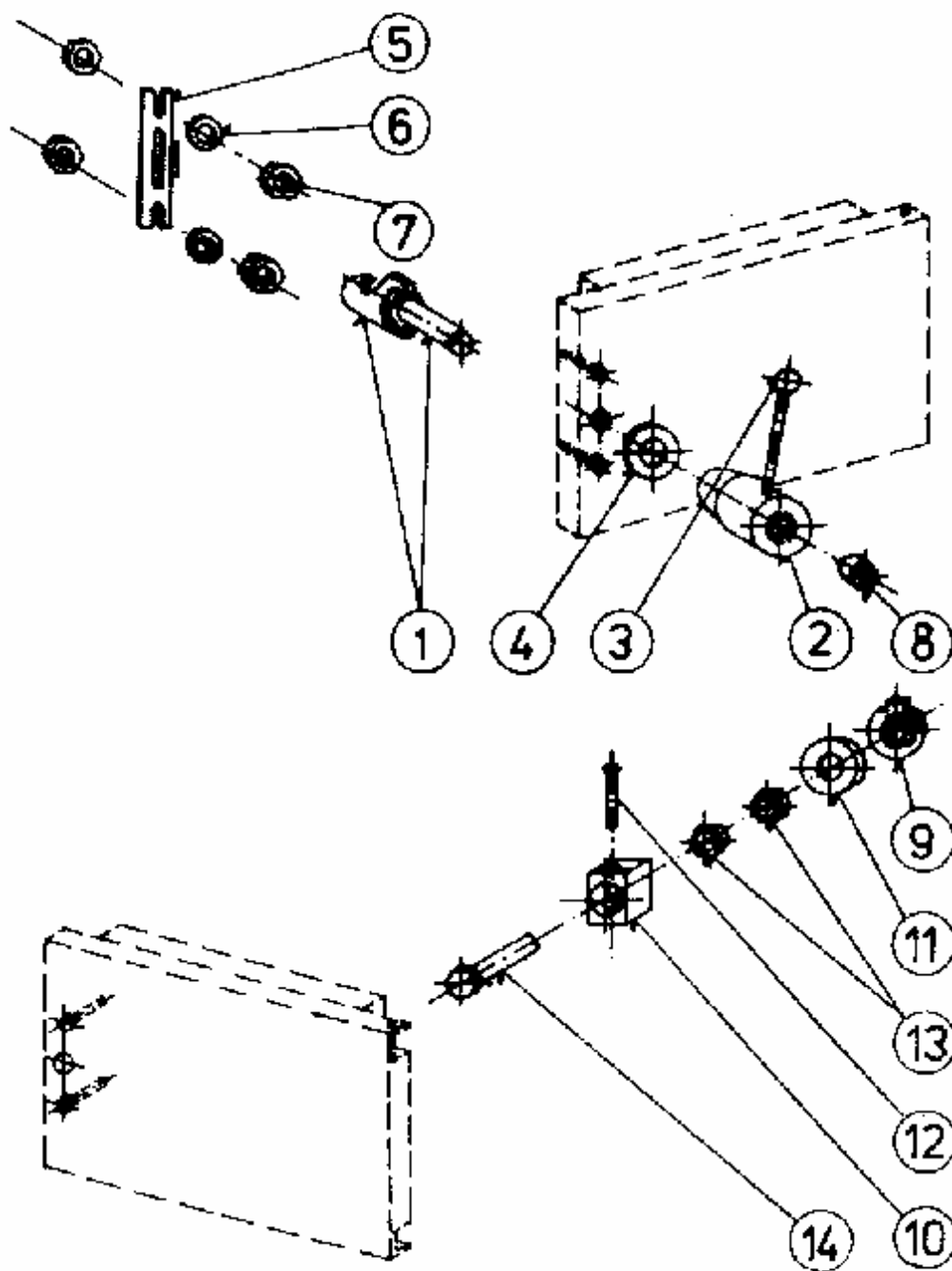
SKUPINA 05
DOLNÍ BRANKA



Skupina 05-Dolní branka:

Čís.	Název	Objednací číslo	ČSN, označení, typ	Kusů
		Číslo výkresu		
1	BRANKA DOLNÍ	b020.20906 02020906	SESTAVA SVAREK	1
2	ŠŇŮRA TĚSNÍCÍ Ø28-1400	b001.60011 00160011	FSX 20	1
3	TKANINA SPOJOVACÍ 50x80	b001.60012 00160012		1
4	ÚHELNÍK BETONŮ DOLNÍ	b001.42166 00142166	SESTAVA SVAREK	1
5	ČEP Ø8-56	m18.0002	ČSN 022109.15	2
6	ÚHELNÍK BETONŮ BRANKY	b010.42164 01042164		1
7	TVAROVKA BRANKY	m30.0310 01042168		3
8	IZOLACE 25-211x408	b001.60042 00160042	SIBRAL	1
9	IZOLACE 25-211x408	b010.60497 01060497	ORSIL	1

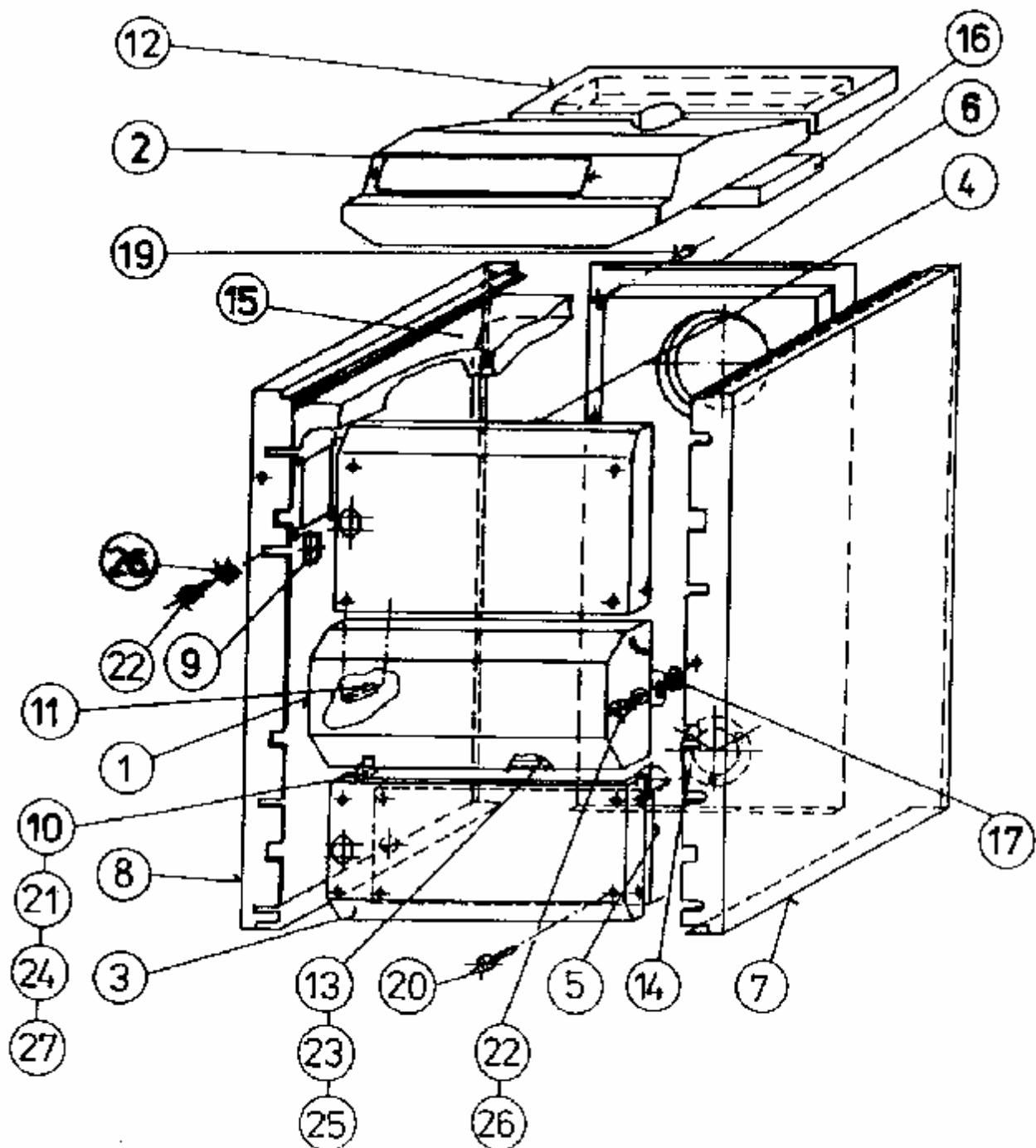
SKUPINA 07
UCHYCENÍ BRANEK



Skupina 07-Uchycení branek:

Čís.	Název	Objednací číslo	ČSN, označení, typ	Kusů
		Číslo výkresu		
1	SVAREK HÁKU	b001.40131 00140131	SESTAVA SVAREK	2
2	MATICE ZAVÍRÁNÍ	b010.42225 01042225	SESTAVA SVAREK	2
3	KOULE Ø32	m50.0012	POLYAMID	2
4	PODLOŽKA 18	m18.0052	ČSN 021729	2
5	VEDENÍ HÁKU	b015.45124 01545124		2
6	PODLOŽKA 8,4	m18.0051	ČSN 021702.15	4
7	MATICE M 8	m18.0213	ČSN 021401.15	8
8	STVĚCÍ ŠROUB M 16x18	m18.0170		2
9	SVAREK MATICE	b001.40134 00140134	SESTAVA SVAREK	4
10	KOSTKA	b001.40135 00140135		4
11	PODLOŽKA 14	m18.0035	ČSN 021727.15	4
12	ČEP Ø8-56	m18.0002	ČSN 022109.15	4
13	MATICE M 12	m18.0013	ČSN 021401.25	8
14	ŠROUB M 12x60	m18.0082	ČSN 021103.25	4

SKUPINA 10 KAPOTÁŽ

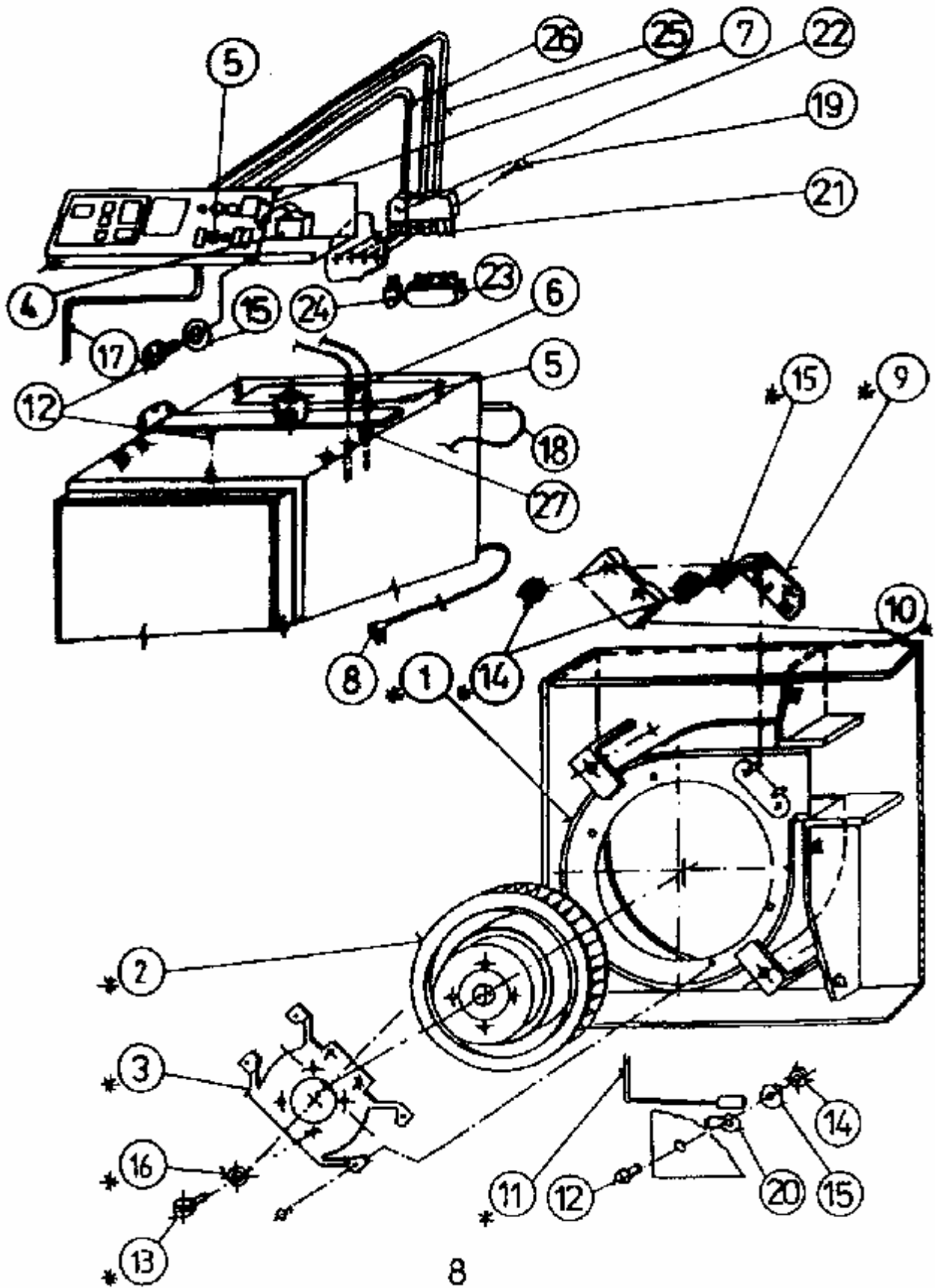


Skupina 10-Kapotáž:

Čís.	Název	Objednací číslo	ČSN, označení, typ	Kusů
		Číslo výkresu		
1	KRYT PŘEDNÍ	b004.20005h3020 00420005	SESTAVA SVAREK	1
2	KRYT VRCHNÍ	b020.32727h3020 02032727	SESTAVA SVAREK	1
3	KAPOTÁŽ DOLNÍ BRANKY	b020.32723s7016 02032723	SESTAVA SVAREK	1
4	KAPOTÁŽ HORNÍ BRANKY	b020.20909 s7016 02020909	SESTAVA	1
5	KRYT DOLNÍ BRANKY SESTAVA	b020.46839 s7016 02046839	SESTAVA	1
6	KRYT ZADNÍ	b020.32726 s7016 02032726	SESTAVA	1
7	BOK PRAVÝ	b020.20910 s7016 02020910		1
8	BOK LEVÝ	b020.20911s7016 02020911		1
9	DESTIČKA SE ZÁVITEM	b018.44808 01844808		4
10	KLÍNEK	b004.40053 00440053		1
11	ROZPĚRKA	b004.40054 00440054		8
12	KRYT VÝMĚNÍKU SESTAVA	b020.32728h3020 02032728	SESTAVA	1
13	KLAPKA KRYTU PŘEDNÍHO	b004.40049 00440049		1
14	KROUŽEK	b001.40149s7016 00140149		1
15	IZOLACE TĚLESA 40-740x2700	b020.32736 02032736	ORSIL S AL. FÓLÍÍ	1
16	IZOLACE VÝMĚNÍKU 25-130x480	b004.60071 00460071	SIBRAL	1
17	NÝT MATICOVÝ SFM 6-15	m18.0023		2
18				
19	ŠROUB 3,9x9,5	m18.0065	ČSN 021235.25	21
20	ŠROUB M 4x30	m18.0211	ČSN 021147.25	8

21	ŠROUB M 5x12	m18.0312	ČSN 021103.25	2
22	ŠROUB M 6x16	m18.0158	ČSN 021147.25	6
23	ŠROUB M 3x16	m18.0068	ČSN 021147.25	2
24	MATICE M 5	m18.0020	ČSN 021401.25	2
25	MATICE M 3	m18.0017	ČSN 021401.25	3
26	PODLOŽKA 6,4x1,6	m18.0041	DIN 9021	4
27	PODLOŽKA 5,3	m18.0039	ČSN 021702.15	2

SKUPINA 12
ELEKTROINSTALACE R4/2

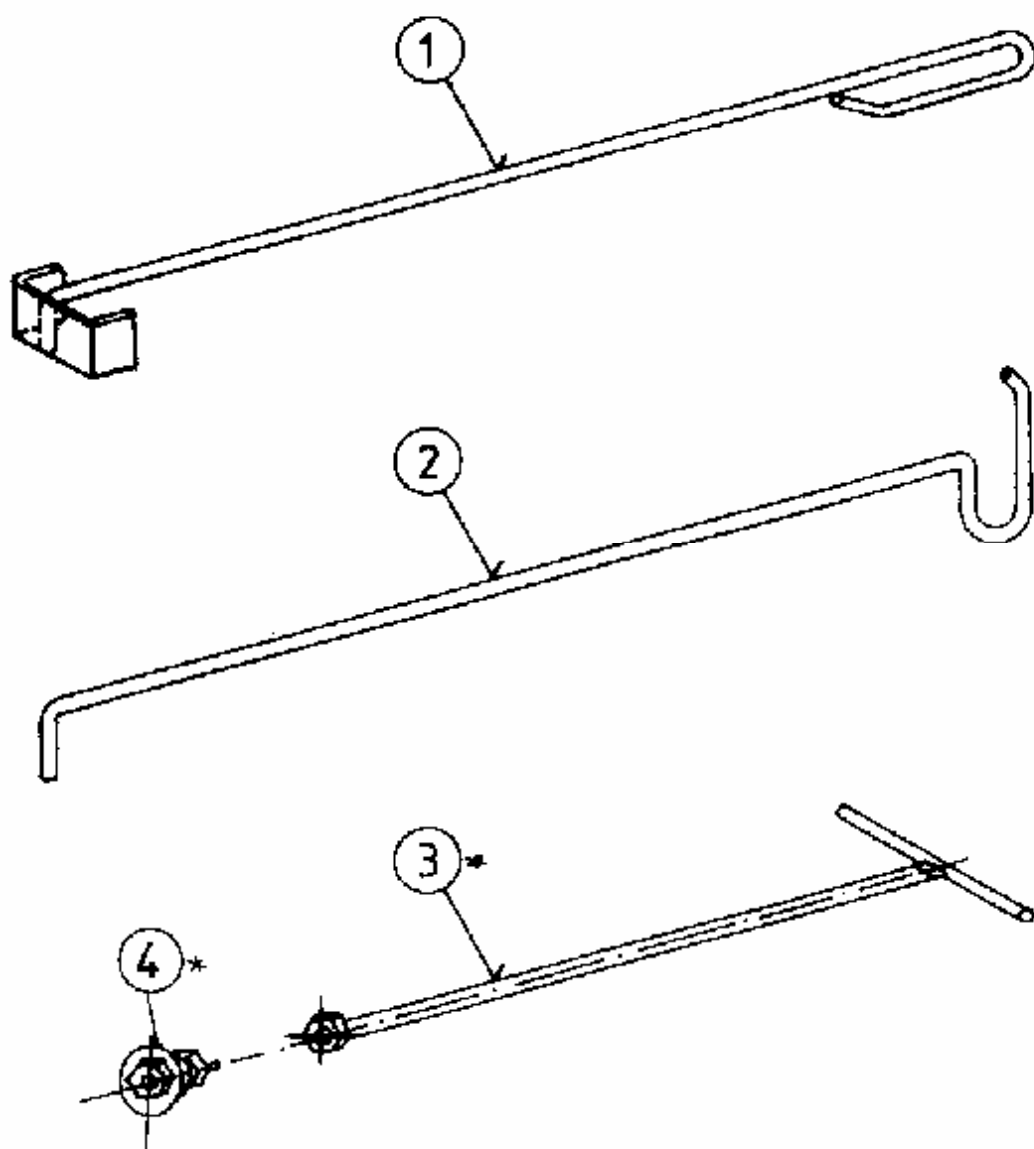


Skupina 12-Elektroinstalace R4/2:

Čís.	Název	Objednací číslo	ČSN, označení, typ	Kusů
		Číslo výkresu		
1	SPIRÁLNÍ SKŘÍŇ	b001.30052 00130052	SESTAVA SVAREK	1
2	MOTOREK S OBĚŽ. KOL. J 22 VF 288 D	m22.0005 a m22.0042	-motorek -oběžné kolo	1
3	DRŽÁK	b001.30055 00130055		1
4	KONDENZÁTOR 2.5 uF 400 V	m22.0944	TL 853A2 2,5uF	1
5	TERMOSTAT HAVARIJNÍ TG 400	m22.0125		1
6	SNÍMAČ TEPLoty DS	b022.48199 02248199	SESTAV od č. regul. desky 59-0-0-xxx	1
7	REGULACE KOTLE R 4/2	b020.21202 02021202		1
8	FLEXOŠŇURA ÚPRAVA L=3m	b009.45635 00945635		1
9	ODPOROVÁ DESTIČKA ÚPLNÁ	b010.42231 01042231		1
10	KRAT DESTIČKY	b001.40102 00140102		1
11	VIDIČ ZEMNÍCÍ CYA 0,75-850	b001.41214 00141214	SESTAVA	1
12	ŠROUB M 4x8	m18.0089	ČSN 021131.25	4
13	ŠROUB M 5x8	m18.0318	ČSN 021131.25	4
14	MATICE M 4	m18.0021	ČSN 021401.15	7
15	PODLOŽKA 4,3	m18.0036	ČSN 021745.15	5
16	PODLOŽKA 5,1	m18.0048	ČSN 021740.15	4
17	KABEL K VENTILÁTORU CSSS 4x0,75-1800	b001.60086 00160086		1
18	ČIDLO SPALINOVÉ	m22.0715	405312Z45KJ/60/1300	1
19	VRUT UNI 3x25	m18.0598		3
20	KONEKTOR NOŽOVÝ 6,3 AMP	m22.0162	TYP 181949-1	1

21	VIDLICE ST 18/7 sedmipól	m22.0371	WIELAND 93.732.5053.0	1
22	VIDLICE ST 17/2 dvoupól	m22.0047	WIELAND 93.942.1658.0	1
23	ZÁSUVKA ST 18/7 sedmipól	m22.0372	WIELAND 93.731.5053.0	1
24	ZÁSUVKA ST 17/2 dvoupól	m22.0101	WIELAND 93.941.1958.0	1
25	KABEL PŘÍVODNÍ CYSY 3x0,75-1700	b004.60091 00460091		2
26	KABEL POKOJOVÉHO TERMOSTATU	b013.61508 01361508	SESTAVA	1
27	JÍMKA HAVARIJNÍHO TERMOSTATU	m22.0008	7x8-100	1
*	VENTILÁTOR KOMPLETNÍ R4 BK	b004.32610 00432610		

PŘÍSLUŠENSTVÍ



Příslušenství:

Čís.	Název	Objednací číslo	ČSN, označení, typ	Kusů
		Číslo výkresu		
1	ŠKRABKA	b001.40139 00140139	SESTAVA SVAREK	1
2	HÁK	b001.40138 00140138		1
3	VYMETACÍ TYČ	b001.40439 00140439	SESTAVA SVAREK	1
4	VYMETACÍ TALÍŘ	b001.40145 00140145	SESTAVA	1
*	VYMETACÍ TYČ ÚPLNÁ	b001.40142 00140142	SESTAVA	



VERNER a.s.
Sokolská 321
549 41 Červený Kostelec

tel.: 491 465 024
fax.: 491 465 027
<http://www.verner.cz>
e-mail: verner@verner.cz

č.v. b021.64877.150404

vydáno 15.4.2004