

LILIA LEGNA



Installazione, uso e manutenzione

Gentile Sig.ra/ Egregio Sig.

la ringraziamo per avere scelto la nostra stufa.

Prima di utilizzare la stufa, Le chiediamo di leggere attentamente questa scheda, al fine di poterne sfruttare al meglio e in totale sicurezza tutte le caratteristiche.

Per ulteriori chiarimenti o necessità contatti il suo Rivenditore di zona o visiti il sito internet www.edilkamin.com alla voce Centri Assistenza Tecnica.

Installazioni scorrette, manutenzioni non correttamente effettuate, uso improprio del prodotto sollevano l'azienda produttrice da ogni eventuale danno derivante dall'uso della stufa.

INDICE:

- informazioni per la sicurezza	pag. 2
- identificazione del prodotto	pag. 2
- installazione	pag. 3
- descrizione e funzionamento	pag. 4
- istruzioni per l' uso ventilazione prima accensione combustibile	pag. 5
- manutenzione	pag. 5
- esplosivo con codici parti ricambio	pag. 6-7
- montaggio del rivestimento	pag. 8

INFORMAZIONI PER LA SICUREZZA

La stufa Lilia è progettata per scaldare il locale per convezione e irraggiamento grazie alla combustione di legna che brucia nel focolare.

La vista della fiamma fa sì che per istinto i bimbi non si avvicinino, ma è opportuno prendere le precauzioni necessarie perchè non si avvicinino al vetro.

La combustione deve avvenire a porta chiusa.

Si raccomanda di bruciarvi solo legna in quantità non superiore alla raccomandata di 2,5 Kg/h.

Non usare assolutamente carbone e non bruciare rifiuti.

Nel locale deve essere presente una presa d' aria (almeno 200 cm²) che ripristini l' aria consumata per la combustione.

Non ostruire mai lo scarico fumi.

Non impiegare alcol o altro materiale improprio per accendere o ravvivare la fiamma.

Pulire il vetro solo a freddo.

IDENTIFICAZIONE DEL PRODOTTO

Il numero di tagliando di controllo è indicato sulla documentazione che accompagna il prodotto. Conservarlo.

INSTALLAZIONE

- La stufa viene fornita su pallet, ricoperta da una scatola di cartone; appena ricevuta togliere la stufa dall' **imballo**, controllare che corrisponda al modello acquistato e che non presenti danneggiamenti dovuti al trasporto; eventuali reclami debbono essere comunicati al trasportatore, (anche sul documento di accompagnamento) al momento del ricevimento.
- Prima del posizionamento della stufa, bisogna controllare che la **canna fumaria sia idonea all'evacuazione dei fumi**. Il buon funzionamento dell'eventuale vecchia cucina o stufa collegata alla stessa canna fumaria, non sottintende il buon funzionamento della nuova.
- Nell'installare la stufa, dovrà essere tenuta presente la posizione della canna fumaria; le dimensioni della canna fumaria dovranno essere conformi a quanto indicato nella presente scheda tecnica. E' consigliabile l'uso di canne fumarie coibentate in refrattario o in acciaio inox di sezione circolare, con pareti interne a superficie liscia.
La sezione della canna fumaria dovrà mantenersi costante per tutta la sua altezza (si consiglia una altezza minima di 3,5 ÷ 4 m). E' opportuno prevedere, alla base della canna fumaria, una camera di raccolta per materiali solidi ed eventuali condense. Canne fumarie fatiscenti, costruite con materiale non idoneo (amianto, acciaio zincato, acciaio corrugato, ecc... con superficie interna ruvida e porosa) sono fuorilegge e pregiudicano il buon funzionamento della stufa.
- Per reintegrare l'ossigeno bruciato e per assicurare un adeguato flusso di aria di combustione è necessario che il locale d'installazione della stufa sia dotato di idonea **presa d'aria esterna** con una superficie passante di almeno 200 cm².
- Posizionare la stufa lontano da materiali ed oggetti infiammabili; tenere una distanza sui lati di 80 cm da mobili ed almeno 10 cm dal muro. Queste **distanze** sono relative a mobili o pareti di tipo incombustibile o di caratteristiche tali da poter sostenere un innalzamento della temperatura ambiente pari a 80°, senza provocare surriscaldamento che potrebbe causare un principio d'incendio. Il ricircolo dell'aria che si formerà, grazie a queste distanze, attorno alla stufa, garantirà un'efficiente ventilazione e migliorerà il rendimento termico.
- In caso d'installazione su pavimento di materiale infiammabile e/o combustibile, è consigliabile posizionare la stufa su **piastra in acciaio** che è fornita come optional.
- Un perfetto tiraggio è dato soprattutto da una **canna fumaria libera** da ostacoli quali: strozzature, percorsi orizzontali, spigoli; eventuali spostamenti di asse dovranno avere un percorso inclinato con angolazione massima di 45° rispetto alla verticale, meglio ancora se di soli 30°.
- Il **comignolo** deve essere del tipo antivento con sezione interna equivalente a quella della canna fumaria e sezione di passaggio dei fumi in uscita almeno doppia di quella interna della canna fumaria.
- Secondo la normativa vigente, per evitare inconvenienti nel tiraggio, ogni stufa dovrà avere una **propria canna fumaria indipendente**. Nel caso di presenza di più canne fumarie sul tetto è opportuno che si trovino almeno a 2 metri di distanza tra loro e che il comignolo della stufa sovrasti gli altri di almeno 40 cm. Vedi norme UNI 10683 relative alle distanze e al posizionamento dei comignoli.
- Si consiglia di installare sul canale da fumo (tratto di collegamento tra stufa e canna fumaria) una **serranda**. La serranda deve essere facilmente manovrabile e la sua posizione deve potersi distinguere dall' esterno, dalla manopola di regolazione. La serranda deve rimanere fissa nella posizione predisposta e non deve potersi chiudere automaticamente. Le aperture della valvola della serranda non devono essere inferiori al 3 % della superficie della sezione e in ogni caso devono essere pari almeno a 20 cm².
- Qualora la canna fumaria che si vuole utilizzare per l'installazione fosse precedentemente collegata ad altre stufe o caminetti, è necessario provvedere ad una accurata **pulizia** per evitare anomali funzionamenti e per scongiurare il pericolo di incendio degli incombusti depositati sulle pareti interne della canna fumaria.
In condizioni di normale funzionamento la pulizia della canna fumaria deve essere effettuata almeno una volta all'anno.
- Il **tiraggio** della canna fumaria per un ottimale funzionamento dovrà creare una depressione variabile da 0,12 a 0,2 mbar. Valori inferiori possono originare una fastidiosa fuoriuscita di fumo all'atto del caricamento della legna e produrre eccessivi depositi carboniosi; valori superiori provocherebbero una combustione troppo veloce con una diminuzione del rendimento termico. Per rientrare in questi valori è sufficiente attenersi alla tabella UNI 10683/2005.

N.B. EDILKAMIN declina ogni responsabilità per un'installazione non conforme alle leggi in vigore e un uso non appropriato della stufa.

DESCRIZIONE E FUNZIONAMENTO

Caratteristiche della stufa

- Porta focolaio in ghisa con vetro ceramico e maniglia in acciaio verniciato.

Attenzione: quando il fuoco è acceso, la porta focolare raggiunge temperature elevate. In fase di carica della legna, l'apertura della porta va eseguita in due fasi, dapprima lentamente e parzialmente (3 o 4 cm), per permettere ai fumi del focolare di essere aspirati dalla canna fumaria; poi completamente, evitando così fuoriuscite di fumo.

- Focolaio con cestello cenere e griglia completamente in ghisa; camicia esterna in lamiera di 2 mm.

La regolazione dell'aria primaria di combustione si ottiene agendo sulla levetta **L** (figura in basso) (destra aperta - sinistra chiusa).

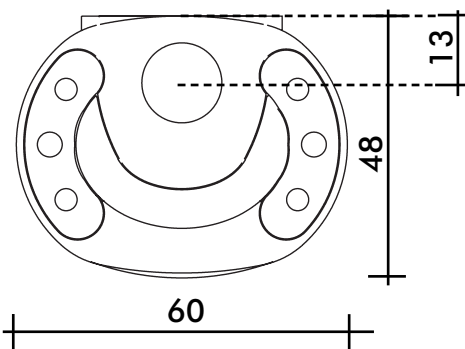
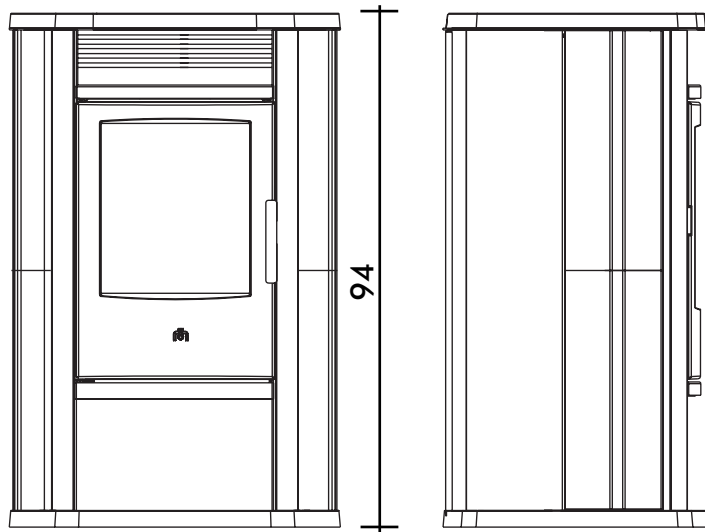
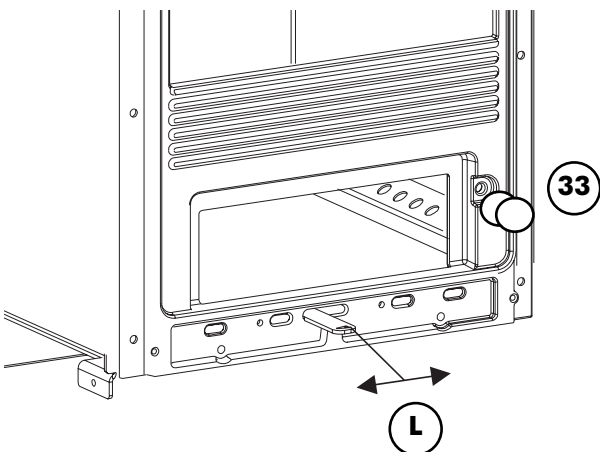
- L'aria secondaria pretrata arriva al focolaio attraverso un passaggio nel fermavetro superiore della porta. L'aria secondaria oltre a permettere la pulizia del vetro ceramico, consente la combustione di quei gas che si possono sviluppare dalla non completa combustione della legna, riducendo così le immissioni in ambiente di gas pericolosi.

- Il pomello (**33** - figura in basso) situato all'interno della portina inferiore permette la pulizia della griglia (**scuotigriglia**) durante il funzionamento, si consiglia di eseguire tale operazione ogni qualvolta la fiamma tende a soffocare.

- Cassetto portacenere che si trova all'interno della portina inferiore.

Per estrarlo bisogna alzare leggermente la maniglia, sollevarlo leggermente per l'impugnatura.

DATI TECNICI STUFA	
Potenza termica resa	kW 7,8
Consumo orario legna	kg/h 2,5
Diametro bocchettone uscita fumi	cm 13
Volume riscaldabile (isol. L. 10-91)	m ³ 205
Peso con imballo	kg 140
Alimentazione elettrica	220 Vac - 50 Hz



ISTRUZIONI PER L'USO

Attenzione: quando il fuoco è acceso, alcune parti della stufa raggiungono alte temperature. E' quindi consigliabile tenere sotto controllo i bambini nelle vicinanze della stufa. E' sconsigliabile tenere nelle vicinanze della stufa oggetti sensibili alla temperatura (parti in plastica ecc.).

La stufa è un apparecchio concepito per funzionare unicamente a portello chiuso. La diffusione del calore avviene contemporaneamente per irraggiamento e per convezione.

Utilizzare l' apposito guanto in dotazione per aprire la porta e toccare le regolazioni a stufa accesa.

Prima accensione

Eventuali odori sgradevoli o fumi sono causati dall'evaporazione o dall'essiccamento di alcuni materiali utilizzati nella fabbricazione. Tale fenomeno tenderà a protrarsi per qualche giorno fino a svanire.

- Procedere come segue: immettere nel focolare della carta appallottolata, coprire la carta con una piccola quantità di ramoscelli o qualche pezzo di legno sottile e ben stagionato, in modo che sviluppi il più possibile la fiamma.
- Aprire la serranda dell'aria primaria di combustione mediante la levetta (L) (figura pagina precedente), aprire la serranda di tiraggio eventualmente inserita nel tubo di collegamento alla canna fumaria.
- Accendere la carta e mentre il fuoco procede aggiungere legna per circa la metà del quantitativo consigliato (vedi tabella carica legna). Appena le fiamme si saranno smorzate ed avranno formato un buon letto di braci, caricare il focolare con un normale quantitativo di legna.
- A fuoco troppo intenso si consiglia di chiudere parzialmente la serranda dell'aria primaria agendo sulla levetta (L) (destra aperta - sinistra chiusa) e di chiudere leggermente la serranda di tiraggio situata sul tubo fumi della stufa.
- Assicurarsi che il portello del focolare sia sempre perfettamente chiuso durante il funzionamento, una prolungata apertura provoca uscite di fumo.

N.B.: per accendere il fuoco non usare mai alcool, benzina, kerosene o altri combustibili liquidi. Tenere gli stessi lontano dal fuoco. Non usare zollette accendi fuoco derivate dal petrolio o di origine chimica: possono arrecare gravi danni alle pareti del focolare. Utilizzare esclusivamente zollette accendi fuoco di tipo ecologico. Cariche eccessive (oltre i 2,5 Kg /h) o fiamme troppo intense possono pregiudicare il vano focolare.

Tipo combustibile

La stufa va alimentata preferibilmente con legna di faggio/betulla ben stagionata. Ciascun tipo di legna possiede caratteristiche diverse che influenzano anche il rendimento della combustione. La resa nominale in kW della stufa dichiarata, si ottiene bruciando la corretta quantità di legna, prestando attenzione a non sovraccaricare la camera di combustione.

MANUTENZIONE

Scarico della cenere

Il cassetto della cenere che si trova sotto la porta del focolare deve essere assolutamente svuotato non appena la cenere raggiunge il colmo, poiché potrebbe causare il surriscaldamento della griglia in ghisa del focolare e ostacolare il passaggio dell'aria di combustione nel focolare. Si consiglia comunque un frequente svuotamento del cassetto per favorire una regolare immissione di aria di combustione nel focolare.

E' opportuno effettuare lo scarico a stufa fredda, ad esempio ogni mattina prima dell'accensione.

Pulizia del vetro

Per pulire la superficie interna del vetro è possibile aprire la porta. Pulire il vetro utilizzando l'apposito detergente GLAS-SKAMIN reperibile presso i rivenditori. Non pulire il vetro a caldo durante il funzionamento della stufa!

N.B.: il vetro ceramico resiste alle alte temperature, ma è fragile, quindi evitare gli urti.

Pulizia delle parti esterne

Il rivestimento in ceramica deve essere pulito con un detergente delicato e con un panno umido. Non bagnare con acqua fredda quando il rivestimento è caldo perché lo shock termico potrebbe provocare danneggiamenti.

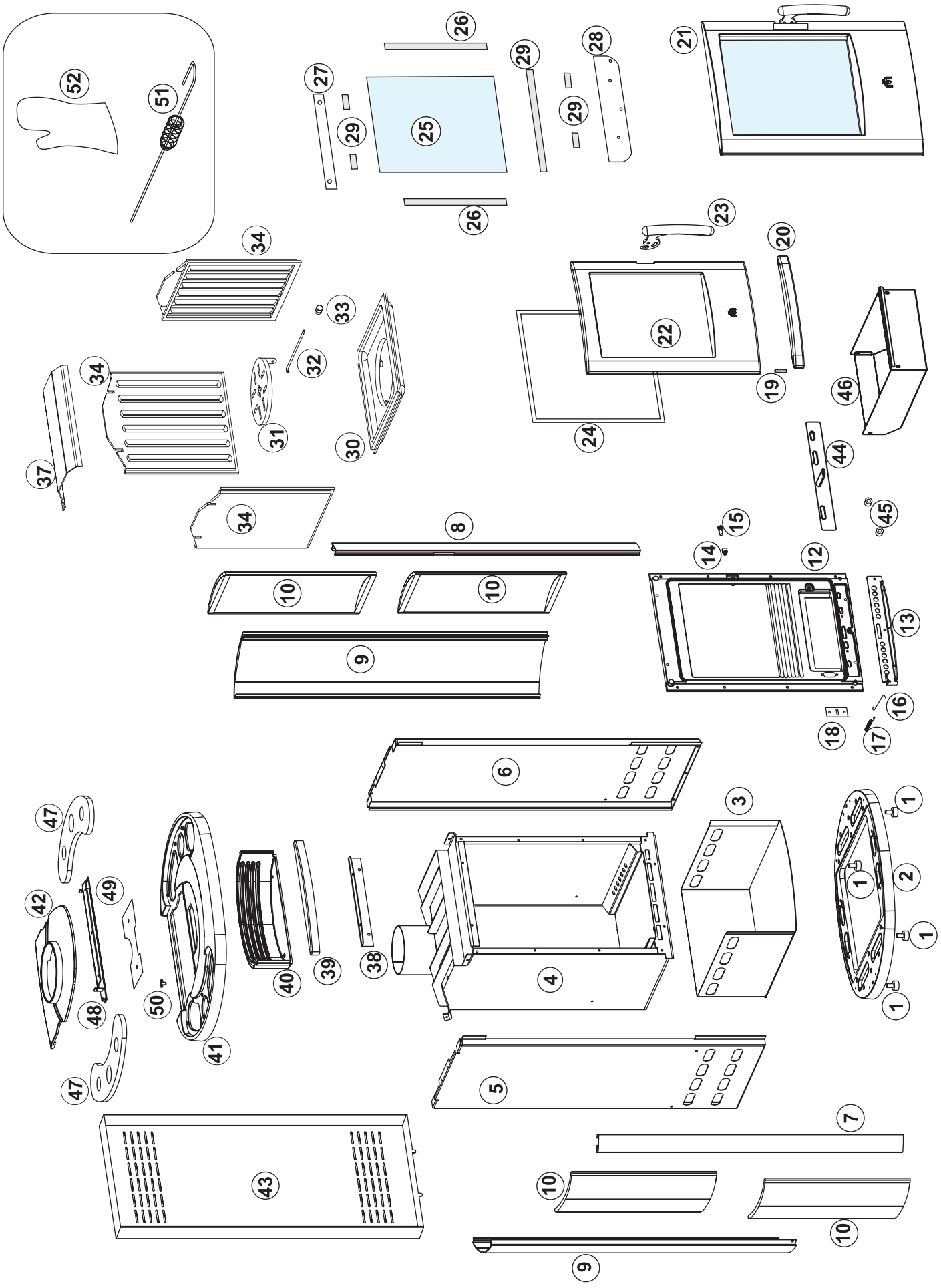
Pulizia del focolare

Periodicamente o comunque quando le incrostazioni di fuliggine diventano eccessive, eseguire una pulizia accurata del vano focolare. Questo permette un migliore funzionamento e rendimento della stufa.

Pulizia della canna fumaria

Va fatta prima del periodo di accensione e ogni qualvolta si noti che all'interno si sia formato uno strato di fuliggine e catramina, sostanza facilmente infiammabile. Le incrostazioni, quando raggiungono uno spessore di 5 - 6 mm, in presenza di elevate temperature e di scintille, possono incendiarsi con gravi conseguenze sia per la canna fumaria che per l'abitazione.

Si consiglia pertanto di effettuare la pulizia almeno una volta all'anno e comunque ogni volta che risulti necessario.



ELENCO PARTI DI RICAMBIO (VEDI ESPLOSO A LATO)

per ordinare i pezzi di ricambio indicare i codici sotto elencati.

pos.	descrizione	quantità	codice
1	Antivibranti	4	249970
2	Basamento in ghisa	1	296220
3	Vano legna	1	296320
4	Struttura metallica interna	1	296340
5	Fianco sostegno struttura sinistro	1	296390
6	Fianco sostegno struttura destro	1	296400
7	Profilo alluminio anteriore sinistro	1	291490
8	Profilo alluminio anteriore destro	1	291480
9	Profilo alluminio posteriore	2	291500
10	Mattonella laterale bordeaux	4	291680
10	Mattonella laterale albicocca	4	291690
10	Mattonella laterale grigia	4	622400
12	Facciata in ghisa	1	294670
13	Frontalino supporto antina	1	296420
14	Bussola	1	205110
15	Perno	1	254480
16	Gancio molla anteriore	1	291010
17	Molla antina interna	1	288380
18	Piastrina chiusura molla	1	296440
19	Perno centraggio antina	1	271060
20	Frontalino sotto porta	1	294650
21	Assieme antina	1	296520
22	Telaio antina	1	294640
23	Maniglia antina	1	293990
24	Guarnizione Ø 10	L= 1,6 m	425780
25	Vetro	1	267930
26	Guarnizione adesiva 8 x 2	L= 0,35 m	173050
27	Fermavetro superiore	1	360880
28	Fermavetro inferiore	1	270530
29	Guarnizione adesiva 8 x 1	L= 0,68 m	188140
30	Portagriglia	1	260850
31	Griglia cenere con scuoti griglia	1	274510
32	Asta scuoti griglia	1	274430
33	Pomolo asta scuoti griglia	1	110420
34	Laterale focolare in ghisa	3	260550
37	Cielino	1	290390
38	Assieme Supporto superiore Antina	1	291000
39	Scalda vivande in ceramica bordeaux	1	291720
39	Scalda vivande in ceramica albicocca	1	291730
39	Scalda vivande in ceramica grigia	1	622410
40	Scalda vivande	1	294630
41	Top in ghisa	1	248770
42	Coperchio ghisa	1	294660
43	Pannello posteriore	1	296370
44	Assieme serranda aria primaria	1	274300
45	Bussole distanziali serranda	2	274490
46	Cassetto cenere	1	274290
47	Ceramiche top Laterale bordeaux	2	291640
47	Ceramiche top Laterale albicocca	2	291650
47	Ceramiche top Laterale grigia	2	622420
48	Cerniera coperchio	1	296380
49	Piastra di chiusura top	1	370190
50	Gommino	1	234420
51	Attizzatoio	1	253970
52	Guanto	1	6630
	Serie ceramiche bordeaux	1	291420
	Serie ceramiche albicocca	1	291420
	Serie ceramiche grigia	1	622390

