

IDROFAST



CZ - Instalace, použití a údržba



AZIENDA CON SISTEMA
QUALITÀ CERTIFICATO
UNI EN ISO 9001

Vážený zákazníku

Děkujeme Vám, že jste si zakoupili naše teplovodní peletová kamna Idrofast.

Než začnete kamna používat, přečtěte si prosím pečlivě tento návod. To Vám pomůže získat maximální informace o obsluze, údržbě, instalaci a programování kamen. Díky tomu budete moci kamna bezpečně používat.

V případě dotazů a nejasností se obraťte s dotazem na svého prodejce nebo navštivte naše stránky www.edilkamin-cz.cz

Upozorňujeme, že kamna musí být nainstalována technikem CAT (centrum pro technickou pomoc), který provede první zapálení, vyplní záruční list a protokol o prvním spuštění. !!! NIKDY NEZAPOJUJTE A NESPOUŠTĚJTE KAMNA POPRVÉ SAMI !!!

Pokud nebyla kamna správně nainstalována a spuštěna, nebyla správně prováděna údržba a servis, byla používána v rozporu s tímto návodem na obsluhu, nelze přebírat odpovědnost za vady a škody tímto vzniklé.

BEZPEČNOSTNÍ INFORMACE

KAMNA SE NIKDY NESMÍ UVÁDĚT DO PROVOZU, POKUD NEJSOU SPRÁVNĚ PŘIPOJENA, NEBO NENÍ VODA V SYSTÉMU!!! PŘÍPADNÝM ZAPNUTÍM " NA SUCHO " BY MOHLO DOJÍT K PORUŠE NEBO DESTRUKCI KAMEN!!!

Kamna jsou projektována pro ohřívání vody pomocí automatického spalování dřevních peletek 6mm v ohništi.

Možnými riziky, ke kterým by při použití kamen mohlo dojít, je nerespektování postupu instalace, přímý kontakt s elektrickými obvody pod napětím (uvnitř kamen), nebo při kontaktu s ohněm či s horkými částmi kamen, nebo pokud by došlo k přiložení cizích látek.

V případě chybného fungování či poruše kamen, jsou tato vybavena bezpečnostními mechanismy, které zaručují jejich automatické vypnutí, ke kterému dojde bez nutnosti jakéhokoliv dalšího zásahu a tím se zabrání vzniku dalších škod na zařízení.

Aby kamna správně fungovala musí být nainstalována podle pokynů v tomto návodu a během jejich provozu se nesmí otevírat dvířka.

Spalování je automaticky řízeno řídicí jednotkou a tudíž nevyžaduje žádného dalšího zásahu. Řídicí jednotka dle nastaveného protokolu ovládá celý chod kamen dávkování paliva, čímž se řídí výkon, včetně zapálení a uhasnutí.

V žádném případě se do topeniště nebo zásobníku pelet nesmí nikdy vkládat cizí látky, nebo jiné palivo než dřevní pelety 6mm.

Části topeniště a zásobníku musí být čištěny vysáváním pouze ZA STUDENA pomocí vysavače.

Sklo musí být čištěno ZA STUDENA vhodným výrobkem (například prostředkem GlassKamin) a pomocí měkkého hadříku.

Neprovádějte čištění za tepla, nepoužívejte přípravky, které mohou sklo poškrábat nebo naleptat.

Během provozu kamen mohou kouřové trubky a dvířka topeniště dosahovat vysokých teplot.

Nepokládejte předměty, které nejsou odolné vůči teplotě, do bezprostřední blízkosti kamen.

NIKDY nepoužívejte tekutého paliva na zažehnutí kamen nebo pro oživení plamene.

Neuzavírejte větrací otvory vmístnosti, ve které jsou kamna nainstalována a také nezakrývejte vstup externího vzduchu na kamnech.

Neomývejte kamna, nepřibližujte se k elektrickým částem kamen s mokřkýma rukama, pokud jsou kamna dpo pod napětím.

Nepoužívejte na kouřových trubkách, které odvádějí kouř z kamen, žádné redukce.

Kamna musí být namontována do vhodných místností, které vyhovují požárním předpisům a které jsou vybavené všemi přípojovacími armaturami (přívod, zpátečka topné vody a td...), které kamna potřebují pro svůj správný a bezpečný provoz.

PROHLÁŠENÍ O SHODĚ

Výrobce EDILKAMIN S.p.A. se sídlem v C.so Porta Romana 116/a – 20122 Milan - IČO 00192220192

Prohlašuje na svou zodpovědnost, že:

Níže uvedená kamna na pelety jsou vyráběna v shodě se směrnicí 89/106/CEE Directive (stavební výrobky a konstrukce)

Kamna na pelety, s obchodní značkou EdilKamin, obchodní název IDROFAST

MODEL: IDROFAST

VÝROBNÍ ČÍSLO: Viz. typový štítek

ROK VÝROBY: Viz. typový štítek

Shoda s požadavky směrnice 89/106/CEE je dále určena shodou s evropskou normou:

EN 14785:2004 uvedenou v zápisu o zkoušce 400347, kterou vydal:

KIWA GASTEC ITALIA S.P.A. ,Notifikovaná osoba č. 0694

a dokumentace předložená KIWA GASTEC ITALIA S.p.a.

Dále prohlašuje, že:

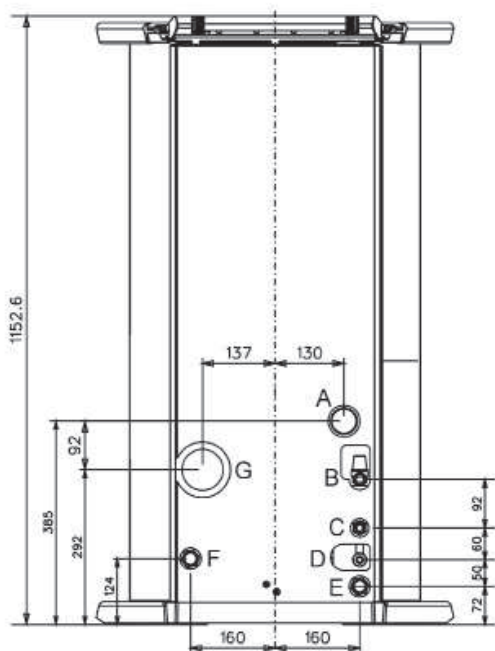
Kamna na pelety IDROFAST odpovídá požadavkům evropských norem:

2006/95/CEE – Směrnice o nízkém napětí

89/336/CEE – Směrnice o elektromagnetické kompatibilitě

EDILKAMIN S.p.a. odmítá jakoukoliv odpovědnost za špatnou funkci či poruchu kamen, která byla zapříčiněna neodborným servisním zásahem nebo instalací provedenou osobou, která nemá oprávnění tyto úkony provádět (není centrem technické asistence CAT)

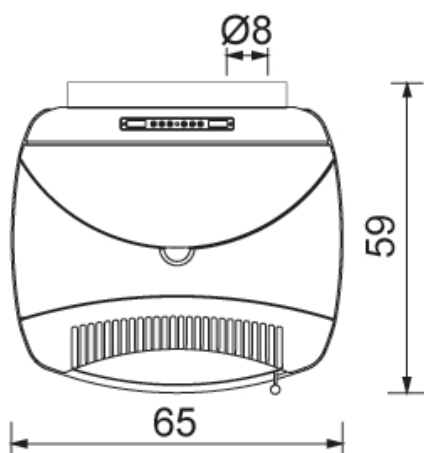
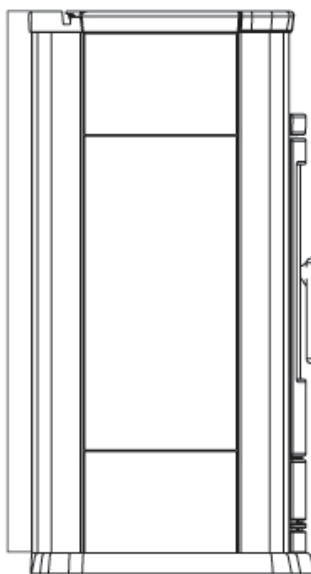
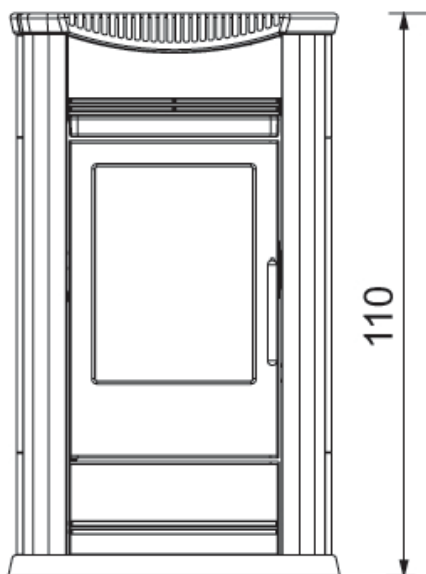
ROZMĚRY



- A = vstup externího vzduchu pro hoření
- B = ½ MF pojistný bezpečnostní ventil
- C = ½ M napouštěcí přívod
- D = výpustný ventil
- E = ¾ M připojení vratného potrubí (zpátečka)
- F = ¾ M připojení výstupního potrubí
- G = Ø 8 cm odvod kouře (kouřovod)

Tento produkt je vyroben v souladu se směrnicemi:
89/106/EEC (CPD) Směrnice o stavebních výrobcích
73/23/EEC (LVD) Směrnice o nízkém napětí
37/98/EEC Stroje
2004/108/EEC (EMC) Elektromagnetická kompatibilita

a normami:
EN14785
EN60335.1 EN50165 EN50366
EN55014.1 EN55014.2 EN61000-3-2 EN61000-3-3



TECHNICKÁ SPECIFIKACE A TOPNÉ PARAMETRY

Objem zásobníku pelket	26	kg
Přibližná ceklová účinnost	>89	%
Celkový jmenovitý výkon	16	kW
Výkon použitelný do toných těles (do vody)	až 14	kW
Autonomie provozu na plnou násypku (min/max)	6,5/26	Hodin
Spotřeba paliva - pelet (min/max)	1/4	kg/h
Minimální tah komína	12	Pa
Maximální tlak systému	1,5	bar
Hmotnost včetně obalu	292	kg
Výhřevnost maximálně	420	m ³
Průměr kouřovodu	80	mm

Vytápěcí schopnost je vypočtena jako orientační maximální při použití předepsaných pelet a dostatečné tepelné izolaci vytápěného objektu. Dle konkrétních aktuálních podmínek se výhřevnost může zdatelně snížit!!

ÚČINNOST ZAŘÍZENÍ A VÝHŘEVNOST VELMI ZÁLEŽÍ NA ÚČINNOSTI KONCOVÝCH ZAŘÍZENÍ (radiátorů)

ELECTRICKÉ SPECIFIKACE

Napájení	230Vac +/- 10% 50 Hz	
On/off vypínač	ANO	
Průměrná spotřeba energie (příkon)	120	W
Průměrná spotřeba energie při zapalování (příkon)	400	W
Princip dálkového ovládání (volitelné příslušenství)	infračervené	
Jištění hlavního přívodu napájení	Pojistka 2A, 250 Vac 5x20	
Jištění řídicí jednotky	Pojistka 2A, 250 Vac 5x20	

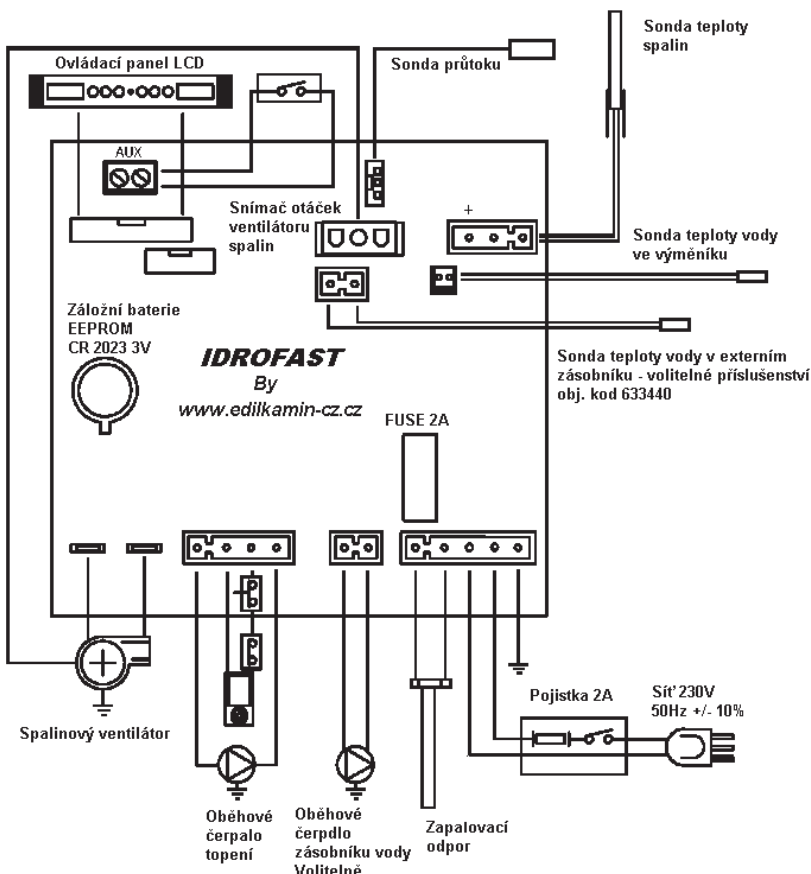
Servisní technik CAT může připojit na vstup řídicí jednotky AUX zařízení pro automatické dálkové zapínání a vypínání kamen - prostorový temostat, GSM komunikátor, termostat akumulární nádrže (bezpotenciálový kontakt - spínač).

VOLITELNÉ PŘÍSLUŠENSTVÍ

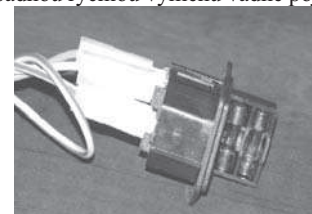
GSM KOMUNIKÁTOR (code 281900)

GSM komunikátor pro peletová kamna, ovládání on/off na dálku přes SMS z mobilního telefonu.

SCHÉMA ELEKTRICKÉHO ZAPOJENÍ



• dvě tavné pojistky jsou vloženy v tělese hlavního vypínače umístěho na zadní straně kamen. Jedna je provozní, druhá je rezervní pro případnou rychlou výměnu vadné pojistky.



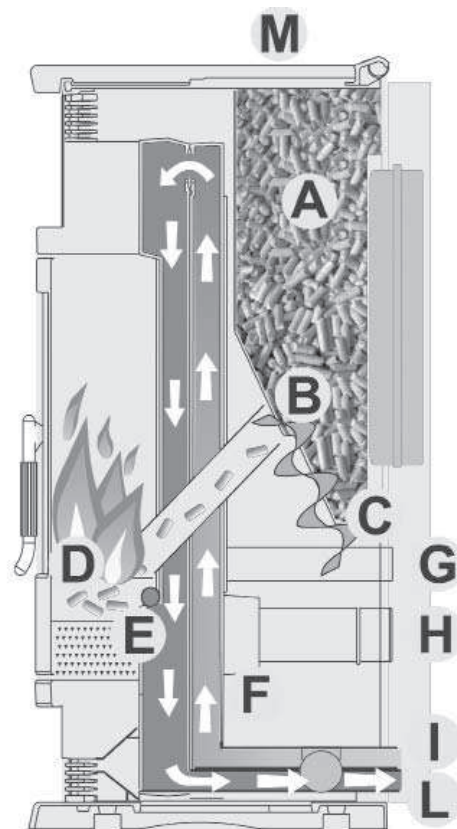
PRINCIP FUNGOVÁNÍ

V kamnech se topí peletami. Pelety jsou malé válečky stlačených dřevních pilin, jejichž dávkování a spalování je řízeno elektronicky. Většina tepla vzniklá spalováním se převádí do vody a z části vystupuje do místnosti ve formě tepelného záření. Zásobník paliva (A) se nachází na zadní straně krbových kamen. Zásobník se plní víkem se zaklapávacím systémem, které se otvírá stlačením zadní části víka. Palivo se ze zásobníku (A) dopravuje do topeniště (D) šnekovým podavačem (B), který pohání převodový motor (C). Pelety se zapalují vzduchem rozehřátým elektrickým odporem (E), který je nasáván do topeniště spalinovým ventilátorem (F). Spalovací vzduch se nasává z místnosti (ve které musí být přívod vzduchu) spalinovým ventilátorem (F) přívodem vzduchu (G). Kouř, který vzniká při spalování, se odvádí z topeniště pomocí stejného spalinového ventilátoru (F) a vyfukuje kouřovodem (H) umístěným na zadní straně spodní části kamen. Na vstup vzduchu (G) se připojuje externí přívod vzduchu. Popel propadá do spodní a boční části topeniště, odkud se musí po vychladnutí kamen pravidelně čistit vysavačem. Kamna mají vestavěné čerpadlo, které podporuje průtok ohřáté vody do oběhu topného systému vytápěného objektu. Krbová kamna mají vestavěnou, uzavřenou expanzní nádrž a přetlakový pojistný ventil. Množství paliva, odvod kouře - přívod spalovacího vzduchu a spouštění čerpadla ovládá řídicí jednotka podle programu tak, aby bylo dosaženo optimálního spalování a byla zaručena vysoká účinnost a nízké emise škodlivých plynů do ovzduší.

NÁVOD NA OBSLUHU

(Detailní popis na straně 11)

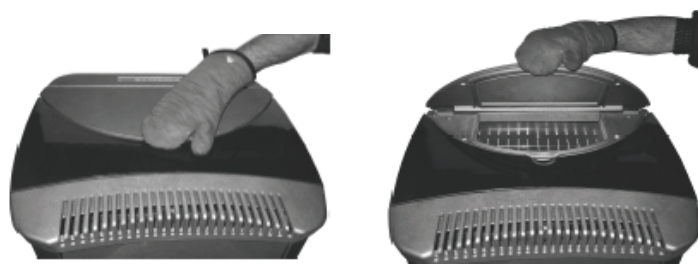
Požadovaná teplota topné vody se nastavuje na ovládacím panelu (doporučená minimální teplota je 65°C) řídicí jednotka nastaví výkon kamen tak, aby se dosáhla a udržela nastavená teplota. U malých systémů topení je doporučeno zapnout funkci ECO, po překročení nastavené teploty vypne spalování a po odchlazení topné vody ve výměníku znovu se kamna znovu zapálí. Pozor na časté cyklické zapínání - snižuje životnost odporu.



DOSYPÁVÁNÍ ZÁSOBNÍKU PELET

Dosypávání zásobníku pelet je kryto víkem lehce stisknete víko zásobníku a tím uvolníte klik-clak zámek víka (viz obrázek níže).

UPOZORNĚNÍ: používejte izolovanou rukavici
Za provozu mohou být některé díly kamen teplé.



POZNÁMKA K PALIVU

Krbová kamna na pelety Idrofast jsou navržena a naprogramována pro spalování pelet o průměru 6 mm. Pelety jsou druhem paliva vyrobeným ze stlačených pilin a dřevěných odřezků lisovaných pod vysokým tlakem bez pojiv nebo cizích látek. Jsou malé, s průměrem přibližně 6 mm, a mají válcovitý tvar. Prodávají se v pytlích po 15 kg.

Aby krbová kamna pracovala správně, NESMÍTE spalovat žádné jiné materiály ani pelety z jiného materiálu nebo velikostí.. Použití jiných paliv (včetně dřeva) povede ke ztrátě platnosti záruky. Uvedené použití se zjišťuje laboratorním rozбором. Společnost Edilkamin navrhla, vyzkoušela a naprogramovala vaše kamna tak, aby zaručila nejlepší možný výkon při použití dřevních pelet s následujícími vlastnostmi: průměr: 6 milimetrů; maximální délka: 40 mm; maximální obsah vlhkosti: 8 % výhřevnost: minimálně 4 300 kcal/kg

Používání nevhodných palet může: snížit účinnost, způsobit selhání, zabránit fungování kamen z důvodu ucpání podavče, způsobit nadměrné špinění skla, nespálení velké části paliva, přelňování spalovacího kelímku, poškození výměníku,

!!!! NEPOUŽÍVEJTE JINÉ NEŽ DŘEVNÍ PELETY 6mm (např. větší průměr nebo jiný materiál sláma, papír..) !!!!

BEZPEČNOSTNÍ A DETEKČNÍ PRVKY

Kouřový termočlánek

Umístěný na odvodu kouře, aby zjišťoval teplotu spalin. Reguluje fázi zapálení, a pokud je teplota příliš vysoká nebo nízká, spouští nouzový protokol a blokuje spotřebič (zhasíná plamen nebo zadržuje přehřátý kouř).

Snímač průtoku vzduchu

Umístěný na přívodu spalovacího vzduchu. Snímá hodnotu průtoku vzduchu do topeniště a tím i kontroluje odtaž kouře. Vysílá signál ve voltech, který se zobrazuje na displeji u stavu čidla (pouze technikovi CAT). Pokud je průtok nedostatečný (z důvodu NESPRÁVNÉHO odvodu kouře nebo přívodu spalovacího vzduchu), krbová kamna zablokuje a vypne.

Bezpečnostní termostat šnekového podavače

Umístěný v blízkosti zásobníku pelet. Pokud je zjištěná teplota příliš vysoká, přerušuje napájení převodového motoru. Tím se vyloučí riziko možného vznícení pelet v zásobníku. Je nutné jej manuálně znovu aktivovat (provádí pouze technik CAT).

Snímač teploty vody

Zjišťuje teplotu vody ve výměníku kamen a přenáší údaj do řídicí jednotky, která ovládá čerpadlo a nastavuje výkon. Výkon je automaticky snižován nebo zvyšován v závislosti na nárůstu nebo poklesu teploty vody za určitý časový úsek. Pokud je teplota vody příliš vysoká, spustí se nouzový protokol a spotřebič se zablokuje.

Bezpečnostní termostat při přehřátí vody

Hlídá kritickou teplotu vody v kamnech. Pokud je překročena nastavená hodnota, spustí se proces vypnutí tak, že se vypne napájení podavače pelet kamna se blokuje. Spínač je nutné manuálně znovu aktivovat po odstranění příčiny poruchy.

Přetlakový ventil **!!! POZOR nikdy nezaslepujte jeho vývod, je nutné jej připojit na odpadní trubku !!!**

Při překročení max. tlaku uvedeného na štítku ventil začne vypouštět vodu aby zabránil poškození výměníku (prasknutí).

Tlakoměr

Umístěný na boku krbových kamen umožňuje zjištění tlaku vody v kamnech. Při provozu kamen doporučujeme tlak vody v rozmezí 1-1,5 baru. Při velkých výkyvech hodnot tlaku překontrolujte správnou velikost a tlak expanzních nádrží.

V PŘÍPADĚ ZABLOKOVÁNÍ KAMEN SE PŘÍČINA OBJEVÍ NA DISPLEJI A ULOŽÍ SE SE DO PAMĚTI. VŽDY ZJISTĚTE PŘÍČINU ZABLOKOVÁNÍ A KAMNA ZNOVU SPUSŤTE AŽ PO JEJÍM ODSTRANĚNÍ

Součásti kamen

Zapalovací odpor

Zapaluje pelety v topeništi. Zůstává zapnutý, dokud se teplota kouře nezvýší o 15 °C oproti teplotě před zapálením.

Spalinový ventilátor

"odvádí" kouř z topeniště a nasává spalovací vzduch. Otáčky jsou řízeny v závislosti na výkonu kamen.

Motor šnekového podavače pelet

Pohání šnekový podavač, který dává pelety ze zásobníku do topeniště. Je spínán v cyklech v závislosti na výkonu.

Čerpadlo

"přivádí" vodu do systému. Maximální výtlak 5 metrů. Max. průtok 1,5 m³/h. **!!! Kontrolujte po delší odstavce !!!**

Uzavřená expanzní nádoba

"vyrovnává" změny v objemu vody (pojíjí teplotní roztažnost vody) v kamnech. Objem 6litrů.

Je nutné vřadit do topného systému další expanzní nádobu o objemu odpovídajícímu obsahu vody v celém systému!

!!! Expanzní nádoba uvnitř kamen nesmí být jedinou v topném systému. Pojme pouze nárůst objemu vody z kamen !!!

Manuální odvzdušňovací ventil

Umístěný ve vrchní části výměníku, "vypouští" případný vzduch ze systému. **!!! Pravidelně kontrolujte odvzdušnění !!!**

Výpustný ventil

Umístěný ve spodní části krbových kamen (na zadní straně). Ventil se otevírá, když je nutné z krbových kamen vypustit vodu.

INSTALACE

Při instalaci součástí, které neuvádí tato příručka, se řiďte platnými předpisy, normami ČSN a zákony. Instalace musí být provedena odbornou firmou dle platných norem a profesních pravidel, která vydá potvrzení o zapojení a prvním spuštění výrobku.

Při neodborném zapojení v rozporu s tímto návodem může dojít ke zhoršení funkce kamen či k poškození.

Při instalaci v činžovním domě se obraťte nejprve na majitel či správce a vyžádejte si jeho souhlas.

Zkontrolujte kompatibilitu s ostatním zařízením

Podle normy UNI 10683/2005 se NESMÍ krbová kamna instalovat ve stejné místnosti jako odsávací zařízení, plynové spotřebiče typu A nebo B a v případě, kdy zařízení oslabuje větrání uvnitř místnosti.

Zkontrolujte elektrické připojení

(PŘÍPOJKA MUSÍ BÝT NA PŘÍSTUPNÉM MÍSTĚ)

Krbová kamna se dodávají s napájecím kabelem, který se zapojí zásuvky s 230 V, 50 Hz s vlastním jističem. Rozdíly v napětí, které překračují 10 % mohou krbová kamna poškodit (pokud ještě není nainstalována vhodná přepětová ochrana, namontujte ji).

Elektrický systém musí být v souladu s platnými normami, zkontrolujte zejména funkci zemního vodiče (uzemnění)

Přípojné vedení musí být dostatečně dimenzováno na příkon kamen.

Umístění

Aby krbová kamna pracovala správně, musí být usazena na vodorovné podlaze a "ve vodováze".

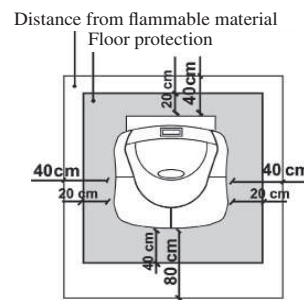
Zkontrolujte nosnost podlahy, v případě potřeby vyztužte vhodným způsobem.

Bezpečnostní a protipožární odestupy

Při instalaci musíte bezpodmínečně dodržet následující bezpečnostní podmínky:

- minimální odstup od průměrně hořlavých materiálů 40cm vzadu a na bocích
- minimální odstup od průměrně hořlavých materiálů 80 cm z čela (před dvířky)
- Pokud jsou kamna umístěna na podlahu z hořlavého materiálu, musíte použít nehořlavou podložku o rozměrech přesahujících půdorys kamen minimálně o 20 cm na každém boku a 40 cm vepředu.

Nikdy nestavějte předměty z hořlavých materiálů na krbová kamna a do vzdáleností menších, než jsou výše uvedené bezp. vzdálenosti. Pokud kouřovod prochází blízko hořlavých konstrukcí (trámy, obložení, břevněné příčky...) je nutné jej dostatečně tepelně izolovat vhodným izolačním materiálem, nebo použít izolovaný "tříslůžkový kouřovod".



Přívod vzduchu pro hoření

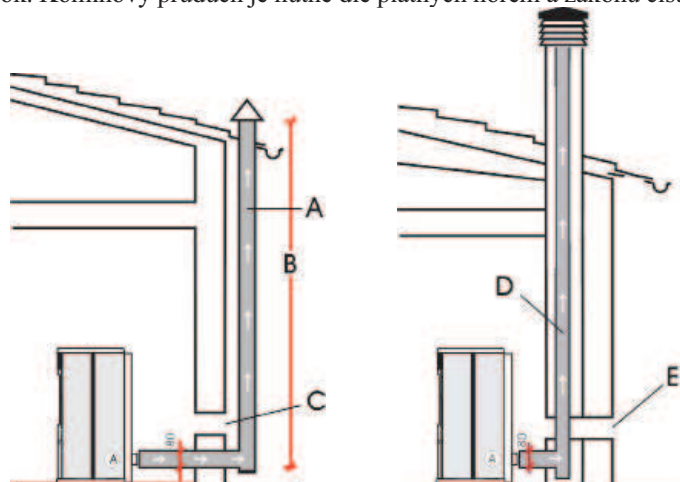
V případě, že není připojen externí přívod vzduchu přímo do vstupu kamen, je nutné aby do místnosti, kde jsou kamna umístěna byl přívod vzduchu z venkovního prostředí s min. průřezem 80 cm² pro doplnění objemu vzduchu spotřebovaného při hoření.

Odtah kouře

Systém odtahu kouře musí sloužit výhradně pro krbová kamna (kouř se nesmí odvádět do komína společného s jinými spotřebiči). Kouř je z krbových kamen odváděn rourou o průměru 8 cm, umístěnou v zadní části krbových kamen. Na začátku svislé části musí být umístěn T-kus s jímkou pro sběr kondenzátu. Kouřovod od krbových kamen musí být z nerez nebo oceli (s odolností 450 °C) bez překážek a kouřových klapek a musí odolávat přetlaku (těsněná kouřovina). Pro utěsnění použijte materiál odolávající teplotám nad 300°C (silikon nebo tmel pro použití při vysokých teplotách).

Pokud kouřovod není zaústěn do komína, je nutné aby vertikální díl byl dlouhý minimálně 1,5 metru zakončený ochranou proti větru. Vedení vertikálního kouřovodu může být vnitřní nebo vnější, při vnějším vedení (mimo budovu) je nutné jej dostatečně zaizolovat. Délka horizontálního vedení kouřovodu nesmí předáhnout 2 metry a musí mít minimální stoupání 3% (doporučuje se zaizolování), a maximálně dva ohyby 90°.

Pokud je odvod kouře zaústěn do komína, musí být komín vhodný pro pevná paliva. Pokud má v průměru více než 150 mm, je nutné jej vyvločkovat na průměr do 150 mm a utěsnit vůči okolnímu zdivu. Všechny části spalinové cesty musí být kontrolovatelné.. Čištění spalinové cesty je nutné provádět dle platných norem. Kouřové trubky od kamen do komína je nutné čistit minimálně jednou za rok. Komínový průduch je nutné dle platných norem a zákonů čistit několikrát do roka (viz aktuální znění předpisů).



A: izolovaný vnější kouřovod

B: minimální výška: 1.5m

C-E: Přívod vzduchu do místnosti (min. průřez 80 cm²)

D: ocelová sanační vložka umístěná uvnitř zděného komína

Hydraulické připojení (provádí instalatérská firma)

KRBOVÁ KAMNA NESMĚJÍ BÝT NIKDY V PROVOZU, POKUD NENÍ SYSTÉM NAPUŠTĚNÝ VODOU. POKUD V SYSTÉMU NENÍ PŘI ZAPÁLENÍ VODA, MŮŽE DOJÍT K POŠKOZENÍ VÝMĚNÍKU.

Napojení hydrauliky musí provést kvalifikovaný personál, který může vydat prohlášení o shodě instalace s platnými normami, předpisy a profesními pravidly. V případě zapojení a použití v rozporu s výše uvedeným může dojít až ke zničení výrobku.

Praktická POZNÁMKA

Při napojování kamen na topný systém použijte flxibilních nerezových trubek z důvodu nutnosti pohybu kamny při jejich čištění a provádění servisu. NEPŘIPOJUJTE "NAPEVNO" K VYÚSTĚNÍ TOPNÉHO SYSTÉMU

Úprava vody

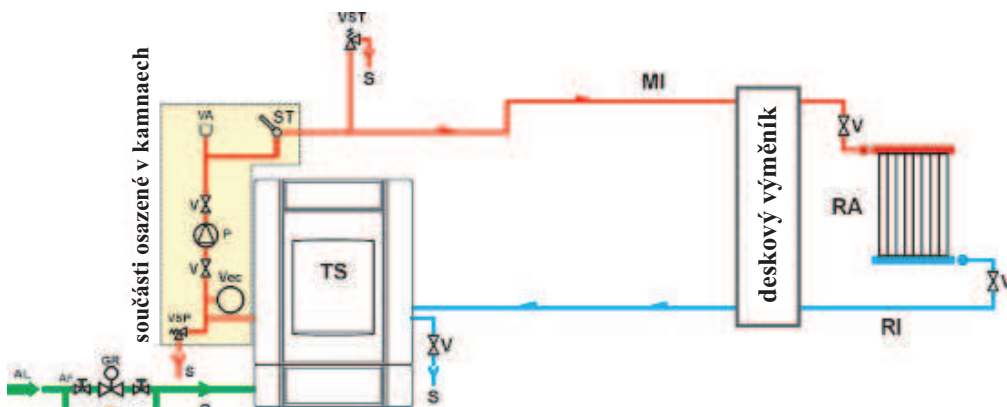
V případě potřeby přidejte nemrznoucí směsi, antikorozi směsi nebo směsi odstraňující vodní kámen. Pokud je voda používaná k plnění a doplňování tvrdší než 35 °F, použijte změkčovací prostředek.

For suggestions, refer to UNI standard 8065-1989 (Treating water in heating systems for residential use) or your national equivalent.

Zde jsou modelové příklady doporučených zapojení na topný systém.

Instalace kamen do topného systému jako jediného tepelného zdroje.

Schéma je pouze informativní. Za správnou instalaci odpovídá instalatér.

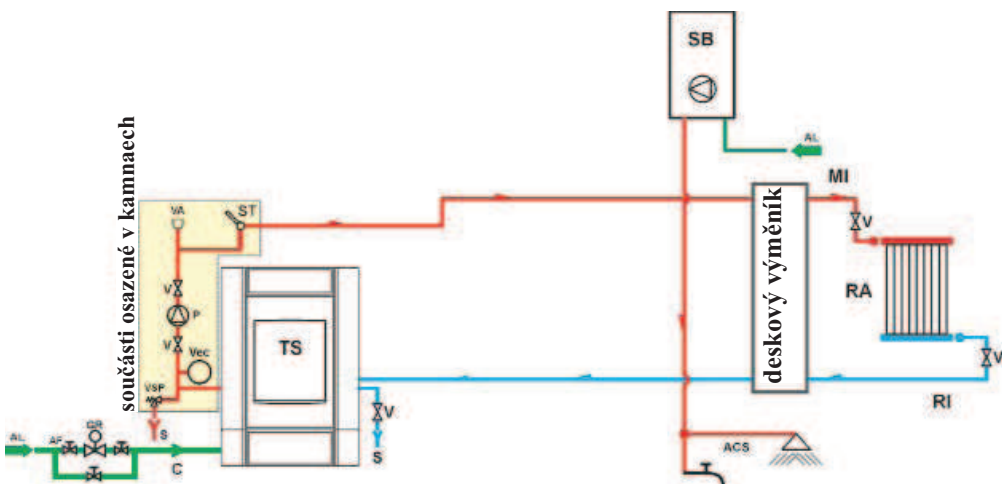


LEGENDA

- AF: Studená voda
- AL: Hlavní přívod vody
- C: Plnicí/doplňovací vedení
- GR: Redukční ventil
- MI: Průtokový systém
- P: Čerpadlo (oběhové)
- RA: Radiátory
- RI: Vratné vedení
- S: Odtok
- ST: Snímač teploty
- TS: Krbová kamna
- V: Kulový ventil
- VA: Automat. odvzd. ventil
- Vec: Uzavřená expanzní nádrž
- VSP: Pojistný přetlakový ventil
- VST: Tepelný přetlakový ventil

Instalace kamen do topného systému v kombinaci s ohřívačem vody.

Schéma je pouze informativní. Za správnou instalaci odpovídá instalatér.

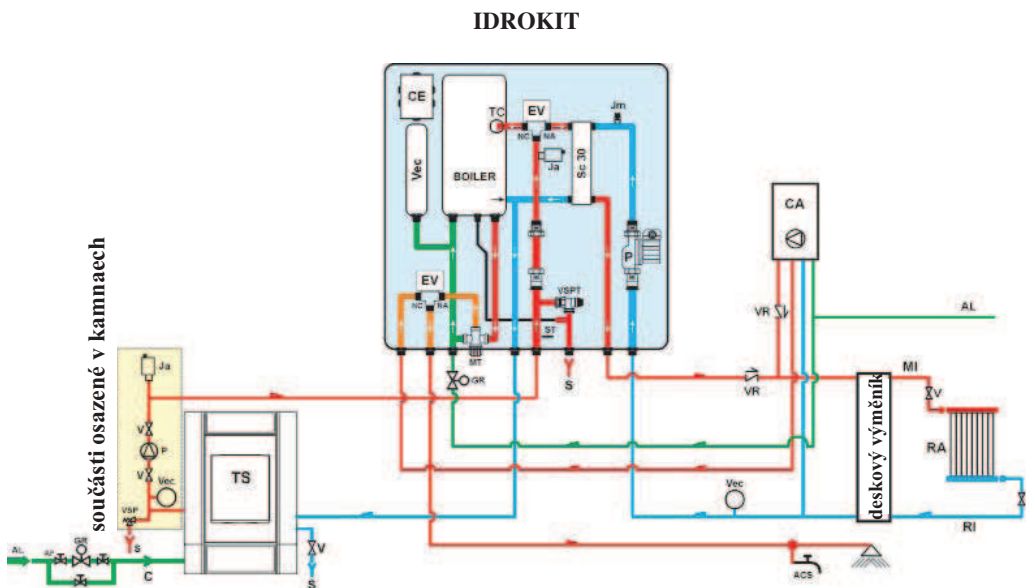


LEGENDA

- ACS: Teplá užitková voda
- AF: Studená voda
- AL: Hlavní přívod vody
- C: Plnicí/doplňovací vedení
- GR: Redukční ventil
- MI: Průtokový systém
- P: Čerpadlo (oběhové)
- RA: Radiátory
- RI: Vratné vedení
- S: Odtok
- SB: Ohřívač vody
- ST: Snímač teploty
- TS: Krbová kamna
- V: Kulový ventil
- VA: Automat. odvzd. ventil
- Vec: Uzavřená expanzní nádrž
- VSP: Pojistný přetlakový ventil

INSTALACE

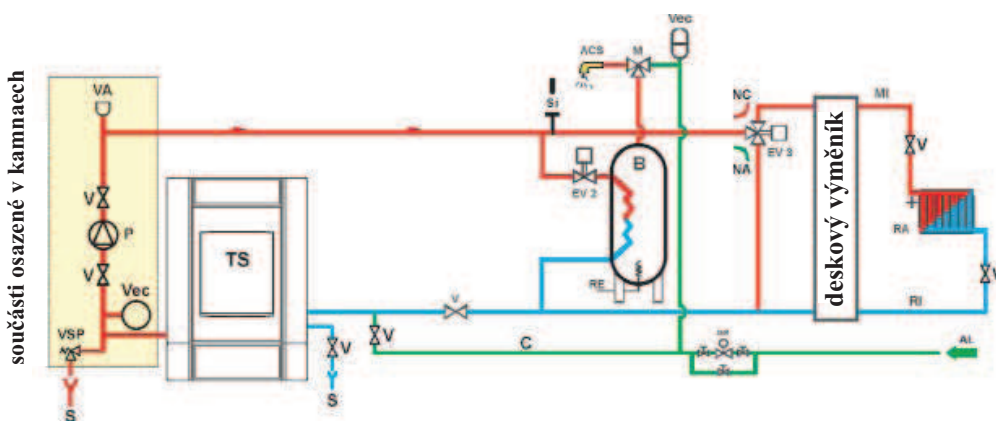
Instalace kamen do topného systému se zásobníkem vody IDROKIT v kombinaci s ohřívačem vody.
Schéma je pouze informativní. Za správnou instalaci odpovídá instalatér.



LEGENDA

ACS: Teplá užitková voda
AF: Studená voda
AL: Hlavní přívod vody
C: Plnicí/doplňovací vedení
CE: Elektronická ŘJ
EV: 3cestný elektrom. ventil
NA: Normálně otevřený
NC: Normálně zavřený
GR: Redukční ventil
Ja: Automatický odvzd. ventil
Jm: manuální odvzd. ventil
MI: Průtokový systém
MT: Termostatický směšovač
P: Čerpadlo (oběhové)
RA: Radiátory
RI: Vratné vedení
S: Odtok
SC30: Deskový výměník
ST: Snímač teploty
TC: Kontaktní termostat
TS: Krbová kamna
V: Kulový ventil
Vec: Uzavřená expanzní nádrž
VR: Zpětná klapka
VSP: Pojistný ventil

Instalace kamen do topného systému jako jediného tepelného zdroje s ohřevem teplé užitkové vody.
Schéma je pouze informativní. Za správnou instalaci odpovídá instalatér.



LEGENDA

ACS: Teplá užitková voda
AL: Hlavní přívod vody
B: Bojler
C: Plnicí/doplňovací vedení
EV2: 2cestný elektrom. ventil
EV3: 3cestný elektrom. ventil
NA: Normálně otevřen
NC: Normálně uzavřen
GR: Redukční ventil
MI: Průtokový systém
P: Čerpadlo (oběhové)
RA: Radiátory
RI: Vratné vedení
S: Odtok
TS: Krbová kamna
V: Kulový ventil
Vec: Uzavřená expanzní nádrž
VSP: Pojistný přetlakový ventil

UPOZORNĚNÍ: použitelný výkon do radiátorů se při přípravě teplé užitkové vody snižuje.

PŘÍSLUŠENSTVÍ

Příklady zapojení obsahují příslušenství z sňiku Edilkamin

- **IDROKIT** pro výrobu a akumulaci teplé užitkové vody (cod. 601750)
 - **Kit 4** (cod. 264290) předkompletovaná sestava pro výrobu TUV (20 ti deskový výměník, trojcestný elektronický ventil, přetlakový pojistný ventil, průtokový snímač). Instalujte tyto součásti do vzdálenosti menší než 1 metr od kamen.
 - **Skříň na zeď** pro osazení kitů 1-2-3-4 (cod. 262140)
 - **Ohřev vody s jedním** (cod. 264750) **nebo dvěma** (cod. 264760) deskovými výměníky pro výrobu a akumulaci teplé užitkové vody kapacita bojleru 150 litrů
- V nabídce jsou i samostatné komponenty (výměníky tepla, ventily, atd...).

Montáž obkladů IDROFAST

Obrázek A

Otevřete víko 33, sejměte keramiku 32 a vyšroubujte samořezné šroubky (G) které drží litinový díl 25.

Obrázek B

Sejměte litinový díl 25 pak uvolněte šroub který připevňuje přední boční profil 26.

Š poze povolte, nevyšroubovávejte zcela

Obrázek C

Uvolněte šroub (V) a posuňte profil 26 asi o 2 cm směrem od kamen

Obrázek D

Vložte boční obklad 27 asi v polovině výšky a posuňte jej dolů.

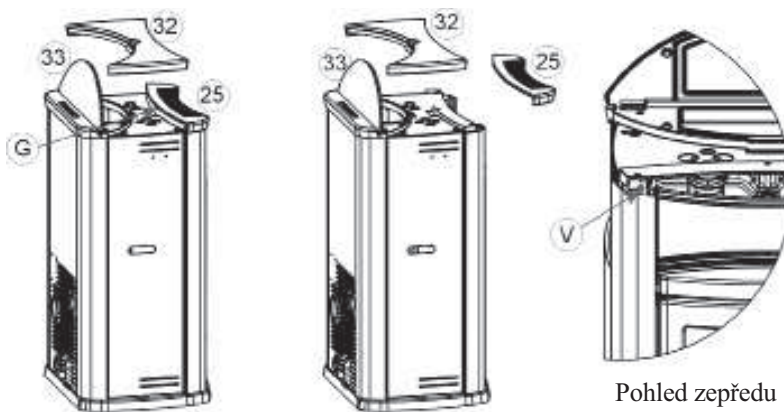
Obrázek E

Vložte boční obklad 28 a opatrně ho spusťte k bočnímu obkladu 27.

Obrázek F

Pak vložte druhý boční obklad 27 nasad'te profil 26 zpět a dotáhněte šroubek V

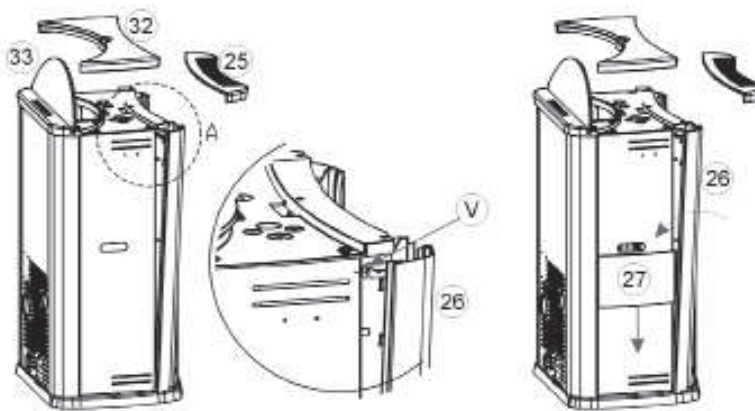
Stejný postup opakujte dle obr. B-F na druhé straně pak nasad'te litinový díl 25 utáhněte šroubky G nasad'te vrchní keramickou desku 32 a zavřete víko zásobníku pelet 33.



Obrázek A

Boční pohled

Obrázek B

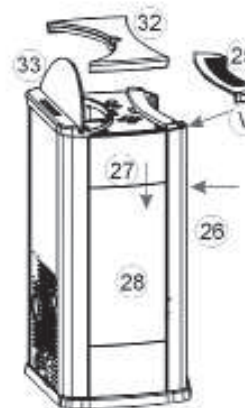


Obrázek C

Obrázek D



Obrázek E



Obrázek F

NÁVOD NA OBSLUHU

Ovládací panel



spínač zapnutí a vypnutí (stisknutím na dvě sekundy), opuštění menu



vstup do menu



zvyšuje zvolenou hodnotu, pohyb v menu



snižuje zvolenou hodnotu, pohyb v menu



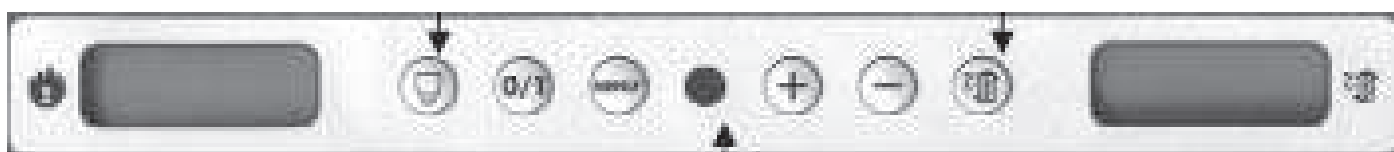
(tlačítko zjištění rezervy pelet v zásobníku)
stiskněte jednou po nasypání každých 15 kg pelet do zásobníku, umožňuje zjištění stavu zásoby pelet v zásobníku (orientační zbylá zásoba pelet)



(tlačítko nastavení zásobníku vody)
zapíná a obsluhuje čerpadlo zásobníku teplé vody, hodnota se nastavuje klávesami +/- (pouze pokud je zapojeno).

zjištění rezervy pelet

zásobník TUV



levý displej

přijímač dálkového ovládání

pravý displej

Dálková ovládání (součásti)

01 : zapínání a vypínání

Menù: vstup do menu

+/- snižování a zvyšování zvolených hodnot



Pokud chcete používat dálkové ovládání, mířte na kamna.
Akusticky je potvrzováno přijetí a splnění příkazu zadaného přes DO
Pokud se sníží dosah, nebo přestane DO fungovat vyměňte baterii.
Baterii nikdy nenabíjejte, odevzdejte ji ve sběrném dvoře k recyklaci.

Chcete-li vyměnit baterie, uvolněte pomocí plochého šroubováku páčku ze spoda ovladače.

První spuštění (pouze servisní technik CAT)

Obraťte se na technika CAT, který provede kalibraci kamen dle typu pelet a podmínek instalace na topný systém. Zkontroluje, zda je instalace provedena správně a zda je osazena dostatečně velká expanzní nádoba. Vestavěná expanzní nádoba není dostačující na pojmutí teplotní roztažnosti topné vody obsažené v celém topném systému. Je schopná pojmut nárůst objemu vody obsažené v kamnech při přidání do již existující topné soustavy se svou expanzní nádobou. Připojte elektrické napájení kamen a proveďte zkoušku za studena (centrem technické asistence - CAT). Proveďte napuštění systému vodou pomocí přívodního kohoutku (doporučujeme nepřekročit tlak 1bar). Během napouštění a prvního zapálení průběžně "odvzdušňujte" čerpadlo a odvzdušňovací ventil výměníku.

První zapálení.

Během prvních zažehnutí se může objevit lehký zápach vzniklý z vypalování laku, který během krátké doby zmizí. Před prvním zažehnutím důkladně zkontrolujte:

- Správnou instalaci a hydraulické napojení (zkontrolujte zda proběhlo odvzdušnění).
- Elektrické připojení napájení.
- Uzavření dvířek topeniště a jejich těsnost
- Vyprázdnění a vyčištění spalovacího kelímku a topeniště.
- Že jsou kamna v pohotovostním režimu, zobrazení displeje (datum, čas, teplota)

Naplnění podavače pelet.

Pokud se zásobník pelet zcela vyprázdnil, vyprázdni se také šnekový podavač. Před dalším zapálením se musí znovu naplnit. Na několik sekund stiskněte tlačítka + a - (na dálkovém ovládacím panelu nebo na synoptickém panelu). Jakmile tlačítka pustíte, na displeji se zobrazí „Refill“ („Znovu naplnit“). Proveďte také v případě, kdy kamna vypnula z důvodu nedostatku paliva. V zásobníku běžně zůstává zbytek pelet, které nenabere šnekový podavač. Jednou měsíčně vysajte násypník vysavačem, aby se v něm nehromadily prашné zbytky pelet.

Automatické zapálení.

Když jsou kamna v pohotovostním režimu, stiskněte na 2 sekundy tlačítko 0/1 (na ovládacím panelu nebo na dálkovém ovládacím panelu). Spustí se proces zapálení, na displeji se zobrazí „Start“ a odpočet v sekundách (1020). Pro zapálení není přednastavený žádný čas, doba trvání se automaticky zkrátí, pokud elektronika zjistí, že určité zkoušky proběhly bez závad. Plamen se objeví asi za 5 minut. Pokud zapálení proběhne v pořádku, přejde zapalovací fáze do režimu provozního (ŘJ začne regulovat výkon a provoz kamen)

Manuální zapálení

Při teplotách pod 3°C (která neumožňuje elektrický odpor, aby došlo k rozžhnutí) nebo pokud odpor dočasně nefunguje, můžete použít k zapálení krbových kamen tuhý podpalovač.

Do topeniště vložte dobře rozhořelý tuhý podpalovač, zavřete dvířka a stiskněte tlačítko 0/1 na ovládacím panelu nebo na DO.

Provozní režimy

Obsluha ovládacího panelu/dálkového ovládacího panelu.

Pokud jsou krbová kamna v provozu nebo v pohotovostním režimu, můžete ze synoptického panelu:

- snížit nebo zvýšit požadovanou teplotu (zobrazováno a levém displeji) tlačítky +/-
- měnit teplotu vody v sekundárním okruhu (zobrazováno na pravém displeji)

Teplota externího zásobníku TUV je zobrazována jen pokud je zapojeno čidlo teploty zásobníku do ŘJ kamen.

Požadovaná teplota je zobrazena po stisku tlačítka teploty zásobníku a lze ji měnit tlačítky +/- pokud je zobrazena

Pokud není čidlo externího zásobníku připojeno, zobrazí se místo teploty pomlčky (--.-° C).

NASTANENÍ

Nastavení hodin

Na 2 sekundy stiskněte tlačítko MENU, stisknutím tlačítek + a - nastavte na displeji nabídku "orologio/clock", vstupte tl. MENU. Nastavte dle zobrazených údajů na displeji datum a čas a uložte nastavení do řídicí jednotky. Pohyb se provádí tlačítky +/-, vstup do nastavení tlačítkem MENU. Údaje se zobrazují a zadávají v následujícím pořadí: Giorno/Day (datum), Mese/Month (měsíc), Anno/Year (rok), Ora/Hour (hodina), Minuti/Minute (minuty), Giorno della settimana/Day of week (pořadí dne v týdnu). Pokud se zobrazí nápis "Save??" (uložit?) můžete potvrdit stisknutím tlačítka MENU, nebo můžete zkontrolovat správné zadání údajů tlačítky +/- a teprve po té potvrdit a uložit zadané údaje (na displeji se objeví nápis "Salvato/Save").

Týdení programátor

Na 2 sekundy stiskněte tlačítko MENU, stisknutím tlačítek + a - nastavte na displeji nabídku "Program on/off", vstupte tl. MENU. Programátor umožňuje nastavení počtu zapálení a vypnutí během dne (maximálně tři) pro každý den v týdnu.

Je možné zvolit jednu z následujících voleb:

No Prog. (žádný program) - musí být nastaven v případě spínání přes AUX,

Program/daily (pro každý den v týdnu je stejný režim spínání),

Program/weekly (program je nastavený pro každý den v týdnu).

Mezi jednotlivými položkami se pohybujete stiskem tlačítek + a -, vstup do jednotlivých programů provedete tlačítkem MENU.

Pokud stisknete tlačítko MENU pro "Program/daily" vstoupíte do volby nastavení zapnutí a vypnutí během dne.

Pokud použijete "Program/daily" bude jednotné nastavení spínání a vypínání pro všechny dny v týdnu.

Pomocí tlačítek + a - přecházíte z jedné nabídky do druhé, potvrzujete tlačítkem MENU. Zobrazuje se následovně:

- **No program** (není nastaven žádný spínací a vypínací čas)

- **First program** (jedno zapnutí a vypnutí během dne), **2nd program** (2 zapnutí), **3rd program** (3 zapnutí)

Pokud zvolíte "first program", na displeji se zobrazí nastavení časů pro nastavení zapálení a uhasnutí: "1 ON ore/hours 10.30",

nastavte hodinu prvního zapnutí tlačítky + a - a potvrďte tlačítkem MENU, zobrazí se "1 ON minuti/minutes 10.30", nastavte

minuty prvního zapálení tlačítky + a - a potvrďte tlačítkem MENU. Pro nastavení času vypnutí postupujte obdobným způsobem.

Po úspěšném nastavení času zapnutí a vypnutí se zobrazí potvrzení o uložení "Save". Pro ostatní spínací časy postupujte obdobně.

Pokud použijete "WEEKLY PROGRAM" bude nastavení shodné s uvedeným výše, navíc musíte zvolit den v týdnu pro který dané spínací časy použít: 1 Mon (pondělí); 2 Tue (úterý); 3 Wed (středa); 4 Thur (čtvrtek); 5 Fri (pátek); 6 Sat (sobota); 7 Sun (neděle).

Pro každý den v týdnu je možné nastavit jiný počet a časy sepnutí a vypnutí, nebo zda mají kamna spínat či nikoli.

tV případě, že uděláte chybu, nebo chcete programování ukončit bez uložení, stikněte tlačítko 0/1.

Nastavení teplotního senzoru spínání čerpadla zásobníku TUV

TNastavení je možné provést dle položce menu "SETUP" (přístup pouze pro CAT), zde lze nastavit následující:

- TM>TB 10° C: v tomto nastavení se určí o kolik °C musí být teplota va výměníku vyšší než teplota v zásobníku TUV aby bylo spuštěno čerpadlo sekundárního okruhu do externího zásobníku TUV a nedocházelo tím k odchlazování do radiátorů.

- Priority Pb OFF: V tomto nastavení se určí, zda má sepnout čerpadlo do sekundárního okruhu až po dosažení požadované teploty v primárním okruhu, nebo zda může sepnout již při splnění výše uvedené podmínky.

Pokud nastavíte "ON" sepne čerpadlo sekundárního okruhu až po dosažení požadované teploty v primárním okruhu.

Kamna jsou z výroby dodávána bez připojeného příslušenství pro monitorování teploty a ohřev vody v externím zásobníku.

Pokud chcete tuto funkci využívat, musíte doobjednat volitelné příslušenství, které se skládá z: 1kus čidla teploty v zásobníku,

1kus propojovacího kabelu k čerpadlu, 2kusy kabelové průchodky.

Zásoba pelet

Kamna IDROFAST jsou vybavena elektronickou detekcí zásoby pelet v zásobníku. Systém hlídá společně s ŘJ kolik paliva zbývá v zásobníku a kolik Kg paliva se již spotřebovalo, je-li možné do zásobníku nasypat další 15kg pytel pelet.

Proto, aby systém zjištění zásoby pelet v zásobníku správně fungoval je zapotřebí jej správně nastavit při prvním spuštění kamen (provádí technik CAT). Než se začne používat systém zjištění zásoby je zapotřebí nasypat do prázdné násypky celý 15kg pytel pelet, a tento celý spotřebovat, aby se zaběhl správně celý systém dodávky paliva.

Pokaždé, když doplníte 15kg pelet, stiskněte jedenkrát tlačítko zásoby pelet, a tím ŘJ zaznamená kolik Kg pelet bylo doplněno.

Na displeji se pak zobrazuje aktuální zásoba pelet v zásobníku. Systém odečítá spotřebované kg pelet od zadaných (15...14...13)

Když kdykoliv přiložíte po 15kg, nezapomeňte zadat kolik kg jste doplnili. Pokud jste doplnili 15kg zmáčkněte jedenkrát tlačítko "pellet load key", pokud uděláte chybu, je možné ji opravit v menu.

Stiskněte tlačítko MENU na dvě sekundy, tlačítky + a - přejděte na položku "Pellet Reserve".

Vstupte tlačítkem MENU, zobrazí se zbývající množství pelet plus naplněné množství (standartně 15kg, můžete měnit tlačítky + a -).

Pokud spotřebujete všechny pelety ze zásobníku, kamna se zablokují a zobrazí se ,Stop Flame' (,Zhasl plamen').

ÚDRŽBA

Pravidelná a správně prováděná údržba je nutná pro správný provoz kamen.

PPOKUD NEPROVEDETE ROČNÍ ÚDRŽBU, kamna mohou špatně fungovat. Všechny závady vzniklé tímto zanedbáním údržby nelze považovat za záruční vady.

Pokud nebude prováděna pravidelná a roční údržba, může dojít k poškození nebo i zničení kamen

Před prováděním jakékoliv údržby a čištění odpojte přívod síťového napětí pro zajištění bezpečnosti

Každodenní čištění

K vysávání použijte vysavač popela (volitelné příslušenství viz strana 15).

Celý postup čištění zabere pouze několik minut denně.

Opakovaně vytáhněte a zasuňte čistící tyče výměníku (viz obrázky níže), provádějte pouze u vychladlých kamen.



Sundejte vrchní keramickou desku

Zpřístupněte čistící tyče výměníku



Pohybem tyčí nahoru a dolů se provádí čištění spalinových průduchů výměníku (seškrabete usazeniny uvnitř průduchu)



Činnosti prováděné pouze při vychladlých kamnech

- Vysajte vysavačem dvířka topeniště a prostor spalinové komory - topeniště
- Vyjměte spalovací kelímek, špachtlí oškrabejte připečené zbytky, a vyčistěte všechny otvory ze všech stran kelímku
- Vysajte spalovací komoru, zásobník popela (popelník) a vyčistěte veškeré kontaktní plochy
- Pokud je to nutné, vyčistěte sklo dvířek topeniště (pouze poud je studené)

Nikdy nevysávejte horký popel, může dojít k poškození vysavače.

Týdení čištění

- Vyjměte dva kouřové deflektory (viz postup na obr. A, B a C) vyčistěte vršek topeniště (pomocí škrabky a štětky);
- Každý měsíc vyprázdněte a vysajte zásobník pelet stejně jako i po delší odstavce kamen.



Obrázek A



Obrázek B



Obrázek C

Roční údržba (provádí technik CAT)

Po spálení 2500kg pelet se na displeji objeví nápis "Service???".

Kamna se NEZABLOKUJÍ, půjde je nadále používat, upozorní však na nutnost provést roční údržbu.

Před prováděním jakékoliv údržby a čištění odpojte přívod síťového napětí pro zajištění bezpečnosti

Autorizované centrum technické asistence CAT Vám při prvním zátoku předá knihu údržby pro teplovodní kamna kde je uveden výčet údržby prováděné při roční údržbě

Celkové čištění vnitřní a vnější

Důkladně vyčistěte vedení spalinových průduchů výměníku tepla

Důkladně vyčistěte a odstraňte nečistoty z topeniště a spalinového kelímku

Vyčistěte motory, zkontrolujte mechanické části a upevnění součástí

Vyčistěte odvod kouře (vyměňte těsnění na vedení, pokud je to nutné) a komoru spalinového ventilátoru

Zkontrolujte expanzní nádrž (suchý tlak musí mít minimální předepsanou hodnotu)

Zkontrolujte a vyčistěte oběhové čerpadlo

Zkontrolujte snímače

Zkontrolujte a v případě potřeby vyměňte záložní baterku hodin na řídicí jednotce

Vyčistěte, prohlédněte a oškrábejte všechny zbytky v prostoru zapalovacího odporu a v případě potřeby jej vyměňte

Vyčistěte a zkontrolujte funkci tlačítek a zobrazení LCD na ovládacím panelu

Vizuálně zkontrolujte elektrické kabely uvnitř kamen, přípojky a napájecí kabel

Vyčistěte zásobník pelet a zkontrolujte vůli kompletu šnekového podavače a převodového motoru

Zkontrolujte a v případě potřeby vyměňte těsnění dvířek

Proveďte zkoušku funkčnosti: naplňte šnekový podavač, zapalte kamna, nechte je hořet 10 minut a pak vypněte

Pokud není prováděna pravidelná údržba, může dojít k vadám, které nemohou být uznány jako vady výroby.

Pokud krbová kamna používáte velmi často, doporučujeme čistit odvod kouře každé 3 měsíce.

Pokud se provádí údržba odvodu kouře, řiďte se normou UNI 10847/2000. Jednotlivé instalace komínů pro generátory spalující tekutá nebo pevná paliva – Údržba a kontrola – nebo ekvivalentní národní předpisy.

sNikdy nečistěte sklo, topeniště a části kamen hořlavými prostředky. Sklo nečistěte prostředky, které jej mohou poškrábat.

Příslušenství pro čištění a údržbu



Vysavač popela

Čistič skel krbových kamen GlassKamin



ČASTO KLADENÉ OTÁZKY

Zde jsou krátké odpovědi na nejčastější otázky. Další podrobnosti najdete v tomto návodu.

1) Co potřebuji připravit pro instalaci krbových kamen Idrofast?

Odtah kouře s průměrem minimálně 80 mm.

Přívod vzduchu do místnosti s průřezem minimálně 80cm², nebo přívod evterního vzduchu připojitelný ke kamnům.

3/4" G přípojky odvodu a přívodu topné vody do systému.

3/4" G napojení odtoku pro přetlakový ventil

3/4" G přípojku vody pro plnění systému.

Elektrickou zásuvku s vlastním jističem 230 V +/- 10 %, 50 Hz.

2) Mohou být krbová kamna v provozu bez vody?

NE. Používání kamen bez vody je poškodí.

3) Vyzařují kamna Idrofast teplý vzduch?

NE. Většina vyrobeného tepla se převádí do vody. Malá část tepla ohřívá přímo vzduch v místnosti, kde jsou kamna instalovaná prostřednictvím sálání skrz sklo dvířek. Doporučujeme ve stejné místnosti instalovat radiátor.

4) Mohu napojit přívod a vývod krbových kamen přímo na radiátor?

NE, musí být napojeny nejprve na sběrné zařízení, ze kterého se voda rozvádí do radiátorů (pátevní rozvod topení).

5) Dodávají krbová kamna Idrofast také teplou užitkovou vodu?

Teplou užitkovou vodu lze vyrábět s využitím našeho IDROKITU (volitelné příslušenství), případně pomocí kombinovaného bojleru či akumulární nádrže s průtokovým, nebo zásobníkovým ohřevem teplé vody pro sanitární použití.

6) Můžu vypouštět kouř z kamen Idrofast jen zkrz zed'?

NE, systém vyžaduje vývod nad střechu dle platných předpisů a norem. Správné fungování vyžaduje v každém případě svislou část s minimální délkou 1,5 m. To zabrání hromadění kouře v místnosti, pokud dojde k výpadku el. proudu nebo bude-li foukat vítr. Výška komína nad střechou se řídí dle platných předpisů a norem. Komín, na který jsou kamna napojena musí být určen na provoz spotřebiče na tuhá paliva a musí být jen pro tento jeden spotřebič.

7) Potřebuji přívod vzduchu do místnosti, kde jsou kamna instalovaná?

Ano, kvůli doplnění vzduchu, který spotřebují kamna při spalování. Odtah kouře odvádí vzduch z místnosti do topeniště. Doporučuje se použití externího přívodu vzduchu připojeného přímo na vstup vzduchu v kamnech.

8) Jakou teplotu mají spaliny vycházející z kamen?

Maximální teplota spalin je 140°C v případě, že je systém správně zapojen a dimenzován, a používají se kvalitní pelety.

9) Co musím nastavit na displeji krbových kamen?

Požadovanou teplotu vody. Krbová kamna pak nastaví výkon, aby dosáhla nebo udržela stanovenou teplotu. U všech systémů je možné nastavit režim, který zapaluje a vypíná krbová kamna podle dosažené teploty vody.

10) Jak často musím čistit topeniště?

Před zapálením kamen a pouze když jsou vypnutá a vychladlá. PO VYČIŠTĚNÍ VEDENÍ VÝMĚNÍKU a zatřesením čistícími tyčemi kouřových průduchů výměníku.

11) Musím vysávat násypník pelet?

Ano, minimálně jednou měsíčně, a když se kamna po nějakou dobu nepoužívají.

12) Mohu spalovat i jiná paliva kromě pelet?

NE. Krbová kamna byla navržena ke spalování dřevěných pelet o průměru 6 mm. Každý jiný materiál může kamna poškodit.

13) Mohu zapálit krbová kamna přes SMS?

Ano, pokud PRODEJCE nebo CAT zapojil GSM komunikátor (volitelné příslušenství).

UPOZORNĚNÍ SIGNALIZUJÍCÍ ZABLOKOVÁNÍ A MOŽNÁ ŘEŠENÍ

V případě zablokování kamen se důvod zablokování zobrazí na displeji. Vždy je potřeba prověřit a odstranit příčinu alarmu. Popis jednotlivých hlášení a možných příčin :

- 1) **Brocken PTC H20** - Vypne se kvůli snímači teploty vody, který se porouchal nebo odpojil. Zkontrolujte připojení snímače k řídicí jednotce. Zkontrolujte funkčnost pomocí testu za studena (studený start).
- 2) **No Expulsion** - Vypnutí snímačem otáček motoru odtahu kouře, který detekuje odchylku.
 - Zkontrolujte odtah kouře (připojení snímače otáček)
 - Zkontrolujte čistotu odvodu kouře
- 3) **No fire** - Vypne se kvůli poklesu teploty kouře (spouští se, pokud termočlánek detekuje teplotu kouře, která je nižší než nastavená teplota, a proto ji interpretuje jako zhasnutí plamene). Plamen nemůže hořet z následujících příčin:
 - nedostatek pelet v zásobníku
 - příliš velké množství pelet v topeništi zadusilo plamen
 - termostat maximální teploty nebo bezpečnostní snímače „zastavily“ převodový motor.
- 4) **No start** - Vypíná se kvůli nesprávné teplotě kouře během zapálení (spouští se, pokud se plameny neobjeví během maximálně 15 minut, a tím se nedosáhne požadované teploty během zapálení).

Může se projevit dvěma způsoby:

Neobjevil se plamen	Plamen se objevil po nápisu “Start” následovalo zobrazení nápisu “Start Failed”
Zkontrolujte: <ul style="list-style-type: none">- usazení a čistotu spalínového kelímku topeniště- funkčnost zapalovacího odporu- pokojovou teplotu; pokud je nižší než 3 °C, je zapotřebí použít tuhý podpalovač	Požádejte PRODEJCE, aby zkontroloval: <ul style="list-style-type: none">- funkčnost termočlátku- nastavení parametrů pro teplotu zapálení

5) **Blocco black-out** - Vypíná se kvůli výpadku dodávky el. proudu. Zkontrolujte elektrické zapojení a pokles napětí v síti.

6) **Termok broken** - Vypíná se kvůli poruše termočlátku nebo jeho vypojení. Zkontrolujte připojení termočlátku k řídicí jednotce. Zkontrolujte funkčnost testem za studena (studený start).

7) **Over temp** - Vypíná se kvůli vysoké teplotě kouře. Teplota kouře může být vysoká z těchto příčin: nevhodný typ pelet, odchylka v odvodu kouře, zablokovaný odvod kouře, nesprávná instalace a „kolísání“ převodového motoru.

8) **Alarm temp H20** - Vypíná se, když teplota vody překročí 90 °C. Příčinou příliš vysoké teploty může být:

- systém je příliš malý (malý tepelná ztráta radiátorů): požádejte PRODEJCE (CAT), aby aktivoval funkci ECO
- zablokování: vyčistěte vedení výměníku, topeniště a odvod kouře. Zkontrolujte čerpadlo.

9) **No Depression** - Vypíná se, pokud průtokový snímač detekuje nedostatečnou cirkulaci spalovacího vzduchu. Příčinou nedostatečné cirkulace mohou být následujících:

- dvířka řádně nedovírají (např. těsnění)
- porucha odvodu vzduchu nebo odtahu kouře
- zanesené topeniště,
- znečištěný průtokový snímač na vstupu přívodu vzduchu (vyčistěte suchým vzduchem, nebo vysavačem).

Zkontrolujte limitní hodnoty snímače. Požádejte prodejce o kontrolu parametrů nastavení. K signalizaci upozornění na nedostatek podtlaku může dojít rovněž při fázi zapálení.

10) RTC RD - Krbová kamna se nevypínají, ale na displeji se zobrazuje chyba. Záložní baterie řídicí jednotky potřebuje vyměnit.

KONTROLNÍ SEZNAM

Umístění a instalace

- Větrání místnosti ve které jsou kamna umístěna
- Odvodem kouře/komínem prochází pouze odtah krbových kamen
- Odvod kouře má maximálně 2 ohyby 90° – maximální délka horizontální části je 2 m a minimální délka svislé části je 1,5 m.
- Odvodové vedení je vyrobeno z vhodného materiálu (doporučujeme: nerezovou ocel)
- Při použití hořlavých materiálů v okolí kouřovodu (např. dřeva) musí být přijata veškerá opatření, aby nedošlo k požáru.
- Výhřevnost se účelně stanovuje při posouzení účinnosti radiátoru: kolik kW stačí?
- Hydraulický systém je v souladu s platnými předpisy a normami, je prověřen odborným technikem.
- Je použito trojcestného termostatického ventilu (min55°C) na zpátečce nebo jinak ošetřeno podchlazení výměníku.

Použití

- Používají se kvalitní, suché dřevěné pelety (o průměru 6 mm).
- Spalovací kelímek a popelník jsou vyčištěné a správně usazené.
- Čisticími tyčemi se třese každý den.
- Vedení výměníku a vnitřní části topeniště jsou vyčištěné.
- Tlak (viz manometr) je přibližně 1 – 1,5 baru. Provedena kontrola odvodu vzdušného výměníku.

NEZAPOMEŇTE TOPENIŠTĚ PŘED KAŽDÝM ZAPÁLENÍM VYSÁT. Pokud se zapálení nezdaří, kamna znovu NEZAPALUJTE, dokud nevyprázdníte topeniště.

Informace o alarmu a zablokování kamen zůstává na displeji dokud se nestiskne tlačítko 0/1 na cca 2 sekundy.

Před dalším zapálením po alarmu je nutné příčinu alarmu odstranit.

Pokud se kamna zablokují, znovu je po vypnutí (po uplynutí 10 minut, zvukový signál) a odstranění příčiny zablokování zapalte stisknutím tlačítka 0/1.

Nikdy nevypojte zařízení v průběhu vypínání ze sítě.

Je důležité, aby PRODEJCE (CAT) věděl, jaký nápis upozornění se zobrazuje na LCD panelu.

PORADCE PŘI POTÍŽÍCH: CO DĚLAT V PŘÍPADĚ PORUCH

Pelety nepadají do topeniště z následujících příčin:

- Prázdný šnekový podavač pelet

Stiskněte současně tlačítka + a – dokud se šnekový podavač nenaplní a pelety nezačnou padat do topeniště.

- Pelety se zablokovaly v zásobníku pelet

Vyprázdněte zásobník a vyčistěte jej vysavačem.

- Závada motoru šnekového podavače (netočí se šnekový podavač) kontaktujte servis.

- Jisticí termostat šnekového podavače ,odpojil‘ napájení převodového motoru

Zkontrolujte, zda nedošlo k přehřátí motoru. Ke kontrole použijte zkoušečku nebo dočasné přemostění.

- Jisticí termostat přehřátí vody ,odpojil‘ napájení převodového motoru

Zkontrolujte, zda je ve výměníku voda a je odvzdušněn, stiskněte tlačítko na zadní části kamen, pro sepnutí termostatu.

V těchto případech SE OBRAŤTE před dalším zapálením na PRODEJCE.

ZÁVADA	PŘÍČINA	ŘEŠENÍ
Ovládací panel je vypnutý	Kamna jsou bez proudu	Zkontrolujte připojení síťového kabelu Zkontrolujte pojistky Na přívodu do kamen a řídicí jednotce. Zkontrolujte připojení plochého kabelu k ovládacímu panelu a ŘJ
Dálkové ovládání nefunguje	Jste příliš daleko od kamen	Posuňte se blíže krbovým kamnům
	Baterie dálkového ovládání jsou vybité	Zkontrolujte baterie a v případě potřeby je vyměňte za nové
Voda není dost teplá	Velké množství sazí ve výměníku	Vyčistěte topeniště, spalovací kelímek, spalinové cesty výměníku

Komíny spotřebičů na tuhá paliva musí být čištěny několikrát bdo roka (viz aktuální znění norem a zákonů)

Kouřovody je nutné zkontrolovat a vyčistit minimálně jednou do roka.

Pokud není kontrola a čištění prováděna v pravidelných předepsaných lhůtách, vzniká nebezpečí požáru komína.

V případě požáru komína nehaste vodou! Vyprázdněte zásobník pelet!

Před použitím kamen po požáru kontaktujte prodejce (servis), aby provedl revizi spotřebiče.