

IDRO 50 - 70 - 100



IDRO 50
Fixní dvířka



IDRO 70 - 100
Fixní dvířka



IDRO 100
Zasouvací dvířka

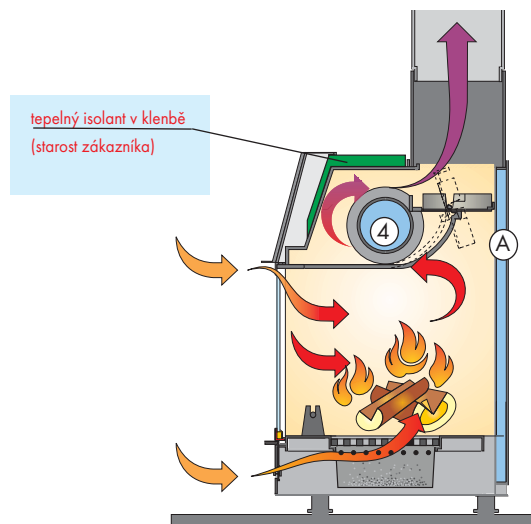
UPOZORNĚNÍ:

V seznamu dílů je uvedeno číslo kódu, které slouží k objednání náhradního dílu.

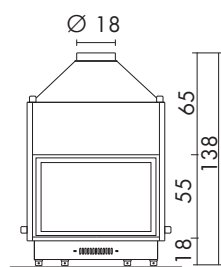
Technické údaje

Technické charakteristiky		50	70	100
Jmenovitý tepelný výkon	kW	21	26	34
Celková účinnost	%	80	80	80
Přímá účinnost pro vodu	%	60	60	60
Optimální spotřeba dřeva	kg/Hod	5	6	8
Celková hmotnost	kg	200	215	240/250
Průměr kouřového hrdla	cm	18	20	25
Prům. nerezového kouřovodu pro výšku od 3 do 5m	cm	20	25	25
Prům. nerezového kouřovodu pro výšku od 5 do 7m	cm	18	22	25
Prům. nerezového kouřovodu pro výšku od 7m	cm	18	20	22
Minimální průřez pro přívod vnějšího vzduchu	cm ²	200	200	300
Objem vody	litry	60	70	90
Maximální provozní tlak	bar	1,5	1,5	1,5
Výroba teplé užitkové vody (souprava 1-3) *	l/min	13÷14	13÷14	13÷14
Objem na ohřátí (lehká izolace 10/91)	m ³	420	530	700
Přípojný průměr do zařízení		1"	1"½	1"½
Přípojný průměr ze zařízení		1"	1"½	1"½

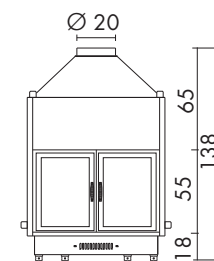
* teplota v kotli 70°C.



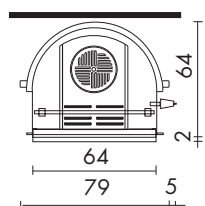
Krb musí být namontován s otevřenou expanzní nádobou. Voda v teplovodním okruhu se ohřívá, přičemž cirkuluje ve výměňkovém potrubí (4) a v meziprostoru (A), který obklopuje celou polokruhovou stěnu. Potrubí je vyrobeno z ocelového plechu o velké tloušťce.



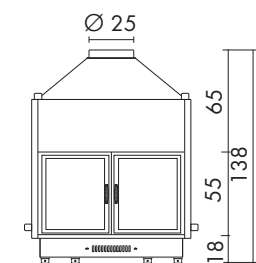
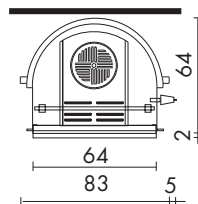
IDRO 50
Jednokřídlá dvířka



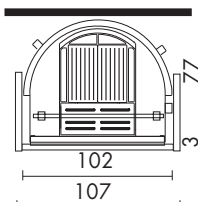
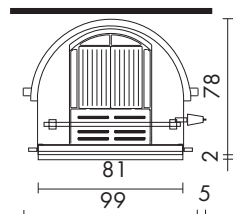
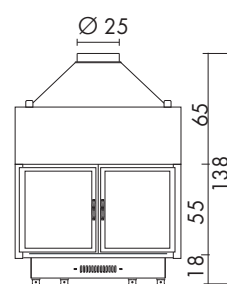
IDRO 70
Dvoukřídlá dvířka



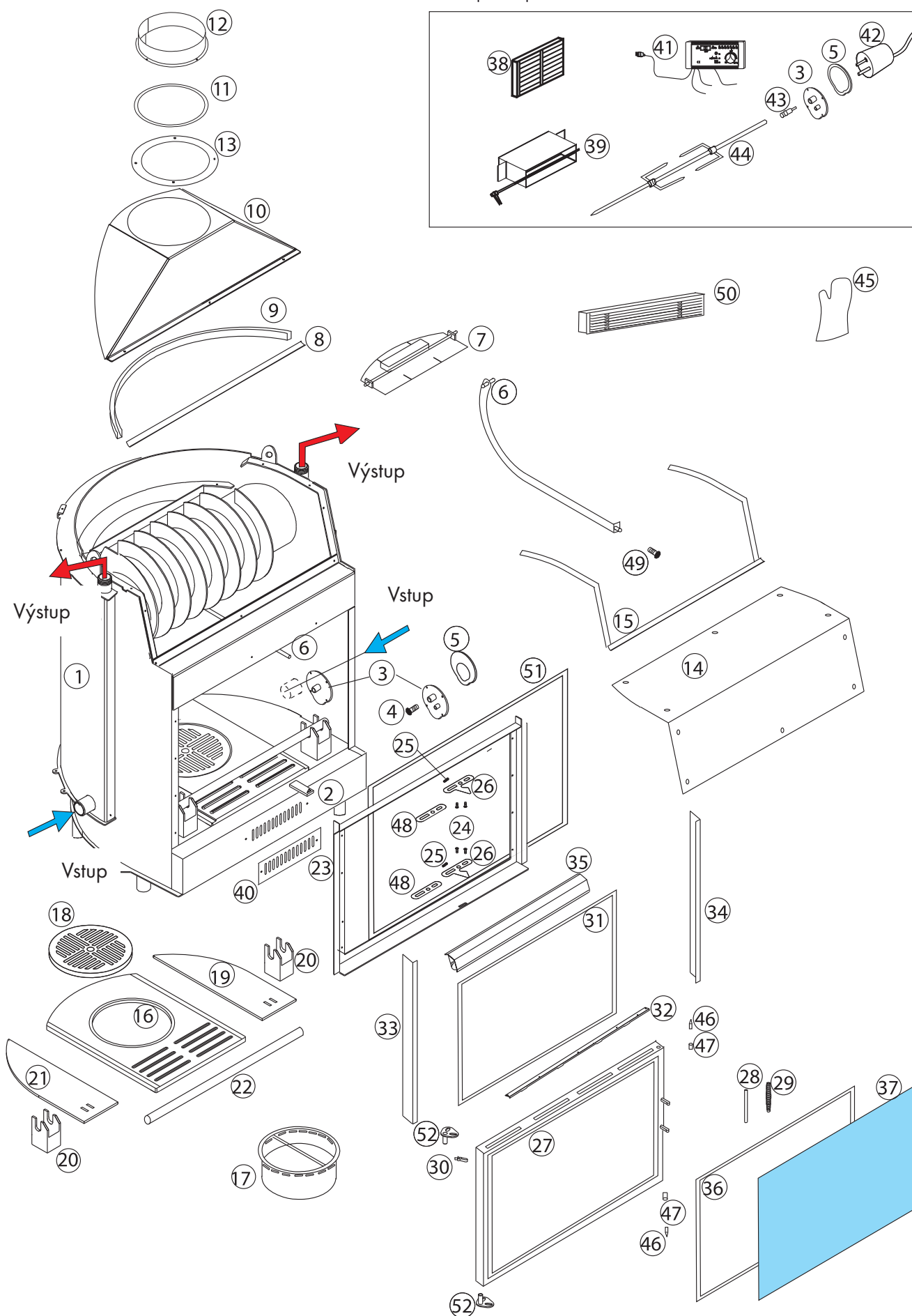
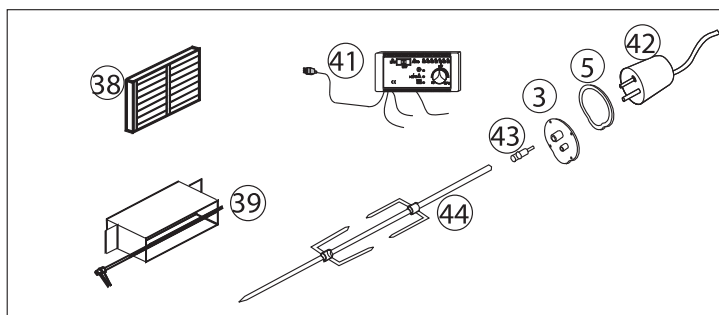
IDRO 100
Dvoukřídlá dvířka



IDRO 100
Dvoukřídlá zasouvací dvířka

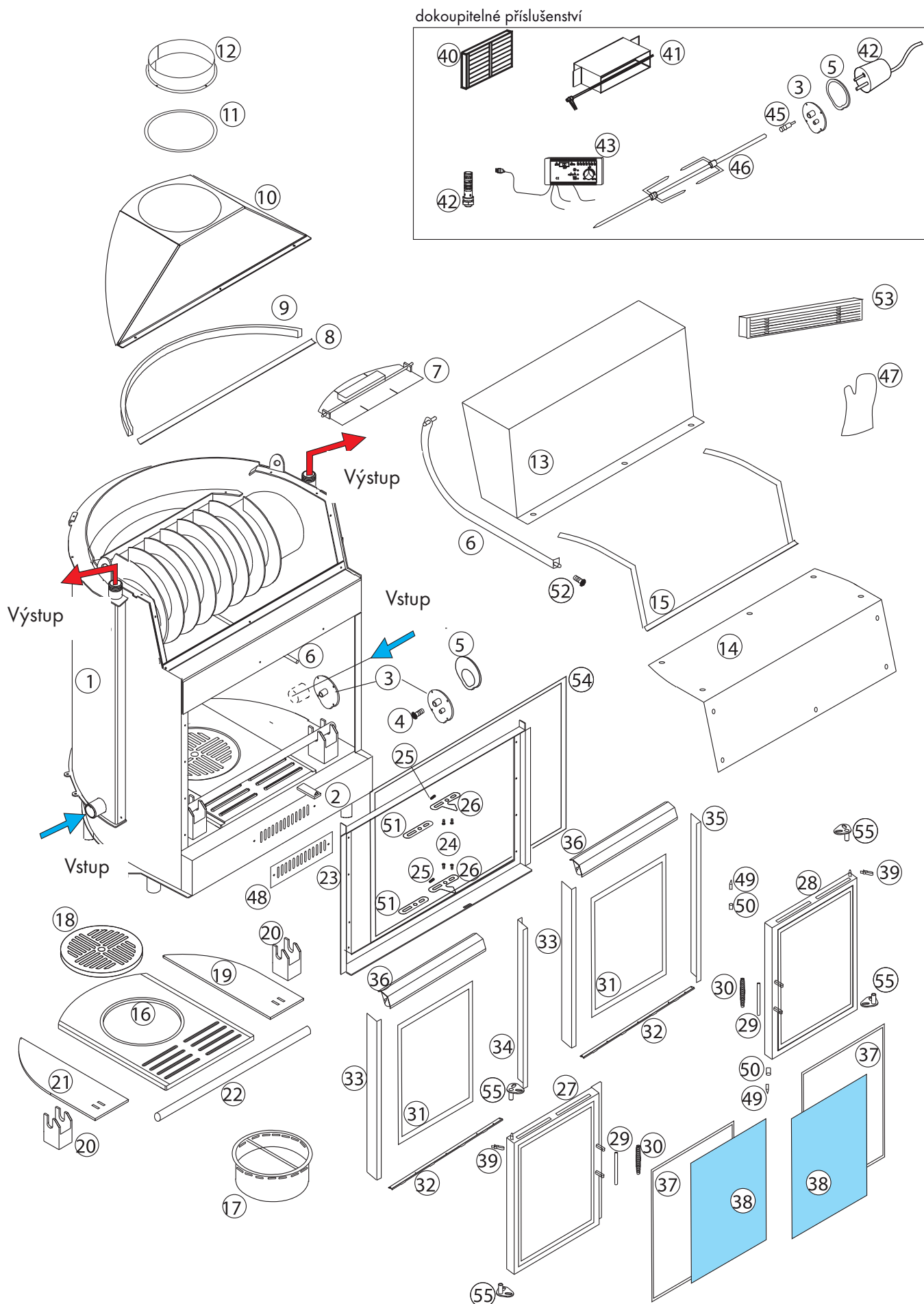


dokoupitelné příslušenství



Seznam dílů

pozice	popis	kód	Počet kusů
1	Konstrukce výměníku	273080	1
2	Klička vzduchové klapky	273090	1
3	Příruba pro otáčivý rošt	264210	1
4	Šroub T.E M14x25	273320	1
5	Těsnění příruby pro otáčivý rošt	235640	1
6	Táhlo kouřové klapky	273100	1
7	Kouřová klapka	273110	1
8	Těsnění mezi klenbovým krytem 20x2	270390	L= 0,90 m
9	Těsnění mezi komínem a krytem 13x8x3	270400	L=1,10m
10	Kouřový kryt	273120	1
11	Těsnění mezi krytem a hrdlem 8x1	188140	L= 0,80 m
12	Hrdlo	273130	1
13	Příruba redukce z D.20 do D.18	273140	1
14	Komínový kryt (klenbový)	273150	1
15	Těsnění pod klenbovým komínem D.6	270420	L=1,75m
16	Litinové ohniště	217450	1
17	Nádoba na popel	230610	1
18	Rošt	141660	1
19	Ohniště pravé	273170	1
20	Držák zábrany vypadávání dřeva	273180	2
21	Ohniště levé	273190	1
22	Zábrana vypadávání dřeva	273200	1
23	Zárubeň dvířek	273220	1
24	Šrouby uzavírajícího držáčku TB s drážkou M5x6	27050	8
25	Pružina pro uzavírání	273210	2
26	Držáček pro uzavírání	273220	2
27	Dvířka	273230	1
28	Kolík kliky	244480	1
29	Pružina kliky	216793	1
30	Pružina uzávěru dveří	155540	1
31	Těsnění D.13	242420	L= 3,20 m
32	Spodní příchytka skla	273240	1
33	Příchytka skla pravá	273250	1
34	Příchytka skla levá	273260	1
35	Vzduchový deflektor	262940	1
36	Těsnění 20x1	270410	L= 2,30 m
37	Sklo 497x590x4	230040	1
38	Mřížka pro nasávání vnějšího vzduchu	83060	1
39	Klapka na nasávání vnějšího vzduchu	79680	1
40	Vzduchová klapka	273270	1
41	Elektrický regulátor	220780	1
42	Elektrický motorek pro rožeň	86460	1
43	Prodlužovací tyč pro rožeň	155170	1
44	Rožeň	234550	1
45	Oboustranná rukavice	6630	1
46	Čep zavěšení dvířek	273280	2
47	Objímka uzavírání dvířek	273290	2
48	Nerezová destička k ochraně uzavírání	273300	2
49	Šrouby regulace uzavírání klapky TE M5x16	17650	1
50	Vnitřní vzduchová mřížka protikrytu	83590	1
51	Těsnění držáku s konstrukcí D.6	270420	L= 2,00 m
52	Klenbová destička dvířek	273340	2



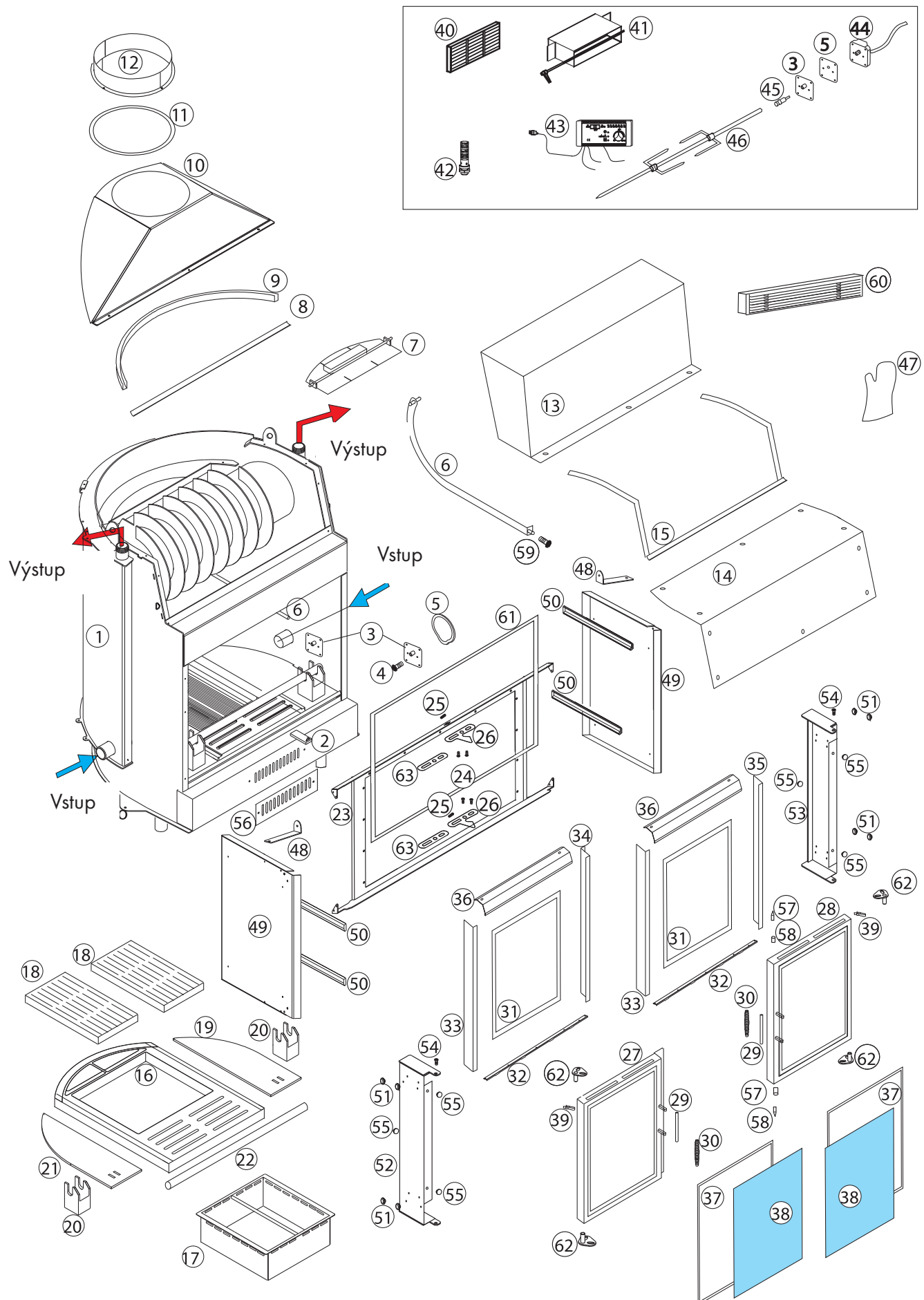
Seznam dílů

pozice	popis	kód	Počet kusů
1	Konstrukce ohřívače	273420	1
2	Klička vzduchové klapky	273090	1
3	Příruba pro otáčivý rošt	264210	1
4	Šroub T.E M14x25	273320	1
5	Těsnění příruby pro otáčivý rošt	235640	1
6	Táhlo kouřové klapky	273100	1
7	Kouřová klapka	273110	1
8	Těsnění mezi klenbovým krytem 20x2	270390	L= 0,90 m
9	Těsnění mezi komínem a krytem 13x8x3	270400	L= 1,10m
10	Kouřový kryt	273120	1
11	Těsnění mezi krytem a hrdlem 8x1	188140	L= 0,80 m
12	Hrdlo	273330	1
13	Kryt	273340	1
14	Komínový kryt (klenbový)	273150	1
15	Těsnění pod klenbovým komínem D.6	270420	L=1,75m
16	Litínové ohniště	217450	1
17	Nádoba na popel	230610	1
18	Rošt	141600	1
19	Plechové ohniště pravé	273160	1
19	Litínové ohniště pravé	262420	1
20	Kovový držák tyče- zábrany vypadávání dřeva	273170	2
20	Litínový držák tyče na dřevo- zábrany vyp. dřeva	262430	2
21	Plechové ohniště levé	273180	1
21	Litínové ohniště levé	262410	1
22	Tyč – zábrana vypadávání dřeva	273190	1
22	Litínová tyč – zábrana vypadávání dřeva	273630	1
23	Zárubeň dvířek	273660	1
24	Šrouby uzavíracího držáčku TB s drážkou M5x6	27050	8
25	Pružina pro uzavírání	273210	2
26	Držáček pro uzavírání	273220	2
27	Levá dvířka	273350	1
28	Pravá dvířka	273360	1
29	Kolík kliky	244480	2
30	Pružina kliky	216793	2
31	Těsnění D.13	242420	L=2,90 m
32	Spodní příchytka skla	273370	2
33	Příchytka skla levá	273380	2
34	Pravá příchytka levých dvířek	273390	1
35	Pravá příchytka pravých dvířek	273400	1
36	Vzduchový deflektor	262940	2
37	Těsnění 20x1	270410	L= 3,20 m
38	Sklo 500x280x4	242510	2
39	Pružina na blokování dvířek	155540	2
40	Mřížka pro nasávání venkovního vzduchu	83060	1
41	Klapka na nasávání externího vzduchu	79680	1
42	Nastavitelné nožky	216660	4
43	Elektrický regulátor	220780	1
44	Elektrický motorek pro rožeň	86460	1
45	Prodlužovací tyč pro rožeň	155170	1
46	Rožeň	234550	1
47	Oboustranná rukavice	6630	1
48	Vzduchová klapka	273270	1
49	Čep zavěšení dvířek	273280	1
50	Objímka uzavírání dvířek	273290	1
51	Nerezová destička k ochraně uzavírání	273300	2
52	Šrouby regulace uzavírání klapky TE M5x16	17650	1
53	Vnitřní vzduchová mřížka protikrytu	83590	1
54	Těsnění držáku s konstrukcí D.6	270420	L=2,00 m
55	Klenbová destička dvířek	273340	4

Seznam dílů

pozice	popis	kód	Počet kusů
1	Konstrukce výměníku	273430	1
2	Klička vzduchové klapky	273440	1
3	Příruba pro otáčivý rošt	264210	1
4	Šroub T.E M14x25	273320	1
5	Těsnění příruby pro otáčivý rošt	235640	1
6	Táhlo kouřové klapky	273450	1
7	Kouřová klapka	272930	1
8	Těsnění mezi klenbovým krytem 20x2	270390	L= 0,90 m
9	Těsnění mezi komínem a krytem 13x8x3	270400	L=1,10m
10	Kouřový kryt	273460	1
11	Těsnění mezi krytem a hrdlem 8x1	188140	L= 0,80 m
12	Hrdlo	273470	1
13	Kryt	232510	1
14	Komínový kryt (klenbový)	273480	1
15	Těsnění pod klenbovým komínem D.6	270420	L= 2,00 m
16	Litínové ohniště	214660	1
17	Nádoba na popel	235030	1
18	Rošt	28020	2
19	Plechová ohniště pravé	273490	1
19	Litínové ohniště pravé	262500	1
20	Kovový držák tyče – zábrany vypadávání dřeva	273500	2
20	Litínový držák tyče – zábrany vypadávání dřeva	262430	2
21	Plechové ohniště levé	273510	1
21	Litínové ohniště levé	262490	1
22	Tyč – zábrana vypadávání dřeva	273520	1
22	Litínová tyč – zábrana vypadávání dřeva	273530	1
23	Zárubeň dvířek	273540	1
24	Šrouby uzavírajícího držáčku TB s drážkou M5x6	27050	8
25	Pružina pro uzavírání	273240	2
26	Držáček pro uzavírání	273220	2
27	Levá dvířka	273550	1
28	Pravá dvířka	273560	1
29	Kolík kliky	244480	2
30	Pružina kliky	216793	2
31	Těsnění D.13	242420	L= 3,20 m
32	Spodní přichytka skla	273570	2
33	Přichytka skla levá	273580	2
34	Pravá přichytka levých dvířek	273590	1
35	Pravá přichytka pravých dvířek	273600	1
36	Vzduchový deflektor	262940	2
37	Těsnění 20x1	270410	L= 3,50 m
38	Sklo 365x492,5x4	218360	2
39	Pružina na blokování dvířek	155540	2
40	Mřížka pro nasávání venkovního vzduchu	83090	1
41	Klapka na nasávání venkovního vzduchu	79680	1
42	Nastavitelné nožky	216660	4
43	Elektrický regulátor	220780	1
44	Elektrický motorek pro rožeň	86460	1
45	Prodlužovací tyč pro rožeň	155170	1
46	Rožeň	236700	1
47	Oboustranná rukavice	6630	1
48	Vzduchová klapka	273610	1
49	Čep uzávěru dvířek	273280	2
50	Objímka uzavírání dvířek	273290	2
51	Nerezová destička k ochraně uzavírání	273300	2
52	Šrouby regulace uzavírání klapky TE M5x16	17650	1
53	Vnitřní vzduchová mřížka protikrytu	83590	1
54	Těsnění držáku s konstrukcí D.6	270420	L= 2,5 m
55	Klenbová destička dvířek	273310	4

dokupitelné příslušenství



IDRO 100 dvoukřídla zasouvací dvířka

Seznam dílů

Pozice	Popis	Kód	Počet kusů
1	Konstrukce výměníku	273670	1
2	Klička vzduchové klapky	273440	1
3	Příruba pro otáčivý rošt	264210	1
4	Šroub T.E M14x25	273320	1
5	Těsnění příruby pro otáčivý rošt	249410	1
6	Táhlo kouřové klapky	273450	1
7	Kouřová klapka	272930	1
8	Těsnění mezi klenbovým krytem 20x2	270390	L=0,90m
9	Těsnění mezi komínem a krytem 13x8x3	270400	L=1,10m
10	Kouřový kryt	273460	1
11	Těsnění mezi krytem a hrdlem 8x1	188140	L=0,80m
12	Hrdlo	273470	1
13	Kryt	232510	1
14	Komínový kryt (klenbový)	273480	1
15	Těsnění mezi klenbovým komínem D.6	270420	L=2,00m
16	Litínové ohniště	214660	1
17	Nádoba na popel	235030	1
18	Rošt	28020	2
19	Plechové ohniště pravé	273490	1
19	Litínové ohniště pravé	262500	1
20	Kovový držák tyče – zábrany vypadávání dřeva	273500	2
20	Litínový držák tyče – zábrany vypadávání dřeva	262430	2
21	Plechové ohniště levé	273510	1
21	Litínové ohniště levé	262490	1
22	Tyč – zábrana vypadávání dřeva	273520	1
22	Litínová tyč – zábrana vypadávání dřeva	273530	1
23	Držák dvířek	273680	1
24	Šrouby uzavírajícího držáčku TB s drážkou M5x6	27050	8
25	Pružina pro uzavírání	273240	2
26	Držáček pro uzavírání	273220	2
27	Levá dvířka	273620	1
28	Pravá dvířka	273640	1
29	Kolík kliky	244480	2
30	Pružina kliky	216793	2
31	Těsnění D.14	273810	L=3,60m
32	Spodní příchytka skla	273690	2
33	Příchytka skla levá	273700	2
34	Pravá příchytka levých dvířek	273710	1
35	Pravá příchytka pravých dvířek	273720	1
36	Vzduchový deflektor	273730	2
37	Těsnění 20x2	270410	L=3,80m
38	Keramické sklo 435x492,5 x4	240460	2
39	Pružina na blokování dvířek	155540	2
40	Mřížka pro nasávání venkovního vzduchu	83090	1
41	Klapka na nasávání venkovního vzduchu	86460	1
42	Nastavitelné nožky	216660	4
43	Elektrický regulátor	220780	1
44	Elektrický motorek pro rožeň	273740	1
45	Prodlužovací tyč pro rožeň	155170	1
46	Rožeň	273750	1
47	Oboustranná rukavice	6630	1
48	Upevňovací úhelník pro boční kryt	273760	2
49	Boční kryt	273770	
50	Vedení L=520mm	253810	4
51	Ložisko	264790	4
52	Levý profil kloubového vedení	273780	1
53	Pravý profil kloubového vedení	273790	1
54	Čep horního kloubu / ukrytý	273800	2
55	Gumová ucpávka	234420	6
56	Vzduchová klapka	273610	1
57	Uzavírající kolík dvířek	273280	2
58	Objímka uzavírání dvířek	273290	2
59	Šrouby regulace uzavírání klapky TE M5x16	17650	1
60	Vnitřní vzduchová mřížka protikrytu	83590	1
61	Těsnění držáku s konstrukcí D.6	270420	L=2,50m
62	Klenbová destička dvířek	273310	4
63	Nerezová destička k ochraně uzavírání	273300	2

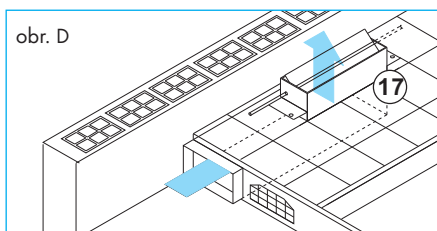
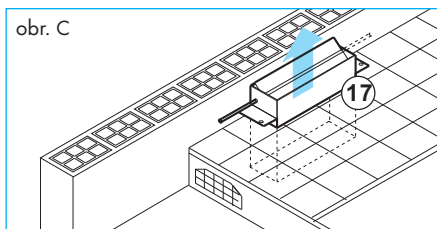
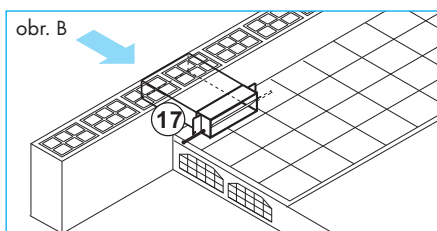
Důležitá upozornění

Krb se dodává na paletě v igelitovém obalu. Vyjměte krb z obalu, zkontrolujte zda odpovídá žádanému modelu a přesvědčte se, že není poškozen dopravou. Případné reklamace mohou být vzneseny na dopravce (napsat na dodací list) v okamžiku převzetí zboží. Obal z igelitu dejte do komunálního odpadu. Paletu lze spálit. V případě likvidace křbové vložky je možné kovový šrot odevzdat do sběrný kovových odpadů. Keramické sklo a těsnění dejte do komunálního odpadu. **KRB PROVOZUJTE VŽDY S PŘIPOJENÝM HYDRAULICKÝM OKRUHEM. NESMÍ NIKDY PRACOVAT BEZ VODY VE VÝMĚNÍKU.** Propojení výměníku a hydraulického obvodu si nechte provést kvalifikovanou osobou s následným uvedením do provozu. Maximální provozní tlak nesmí být vyšší než 1,5 bar. Před umístěním zařízení si ověřte, zda komín má odpovídající O. Ověřte si nosnost podlahy. V případě nedostatečné nosnosti podlahy je nezbytné ji zpevnit. Před přikládacími dvířky je nutno použít podložku z nehořlavého materiálu s přesahem min. 300 mm a v případě podlahy z hořlavého materiálu je nutno použít podložku z nehořlavého materiálu s přesahem min. 800 mm. Ohniště musí být vždy uzavřeno, vyjma uvádění do provozu, doplňování paliva a odstraňování pevných zbytků spalování, aby se zabránilo unikání spalin. Doporučujeme spalovat dříví v nepřevyšujícím množství (dle typu 50/70/100) 5/6/8 kg / hod.

Nasávání vnějšího vzduchu

Během hoření KV IDRO zajistíte přívádění spalovacího vzduchu a vzduchu k větrání místnosti, zejména při současném provozu s jiným tepelným zařízením s plochou přívodu min. 200/300cm². Přívod vnějšího vzduchu může být regulován regulační klapky (17) na potrubí, které může přicházet ze zadní části (obr. B), ze spodu (obr. C) nebo z boku (obr. D).

Umístěte ji tak, aby nedošlo k ucpání mřížky. Hradítkem přívodního vzduchu na KV se reguluje výkon křbu od min. po max. Ovládání klapky vzduchu (17) může být umístěno buď na levé straně nebo na pravé straně. Pro délky potrubí větší než 3m, nebo pro potrubí s ohyby zvětšit průměr o 10 až 20%. Externí vzduch musí být zachycován na úrovni podlahy (nesmí pocházet z výšky). Poznámka: Odsavače vzduchu, které pracují ve stejné místnosti nebo prostoru jako spotřebič, mohou způsobit problémy.



Komín a kouřovod

Krb se smí připojit na komín, který odpovídá normě ČSN 73 4201 a má tah alespoň 16 Pa.

Souhlas s připojením musí dát příslušné kominické středisko. Krb smí být připojen jen na samostatný průduch. Komíny a kouřovody na nichž jsou připojeny spotřebiče na pevná paliva je nutno vymetat 6x ročně (dle vyhlášky min vnitř č. 111/82 Sb.). Běžným provozem, zejména vlhkým palivem dochází k usazování sazí a dehtu v komíně.

Při zanedbání pravidelné kontroly a čištění komína se zvyšuje pravděpodobnost vzniku požáru v komíně. V tomto případě postupujte následovně: v žádném případě nehasete vodou; uzavřete všechny přívody vzduchu pro hoření, pokud je to možné přiklopte komín; kontaktujte kominickou službu k posouzení stavu komína po požáru; kontaktujte výrobce. Komín musí snést teplotu kouře alespoň 450°C v mechanické odolnosti, izolaci a plynotěsnosti.

Komín vhodně tepelně izolujte, aby se zabránilo tvoření kondenzace.

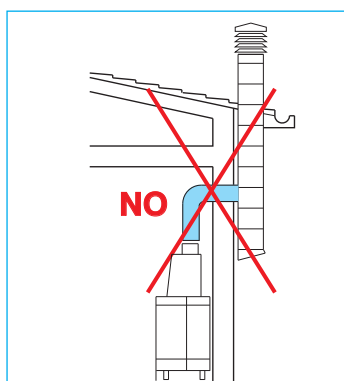
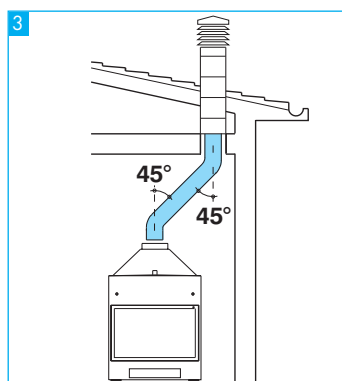
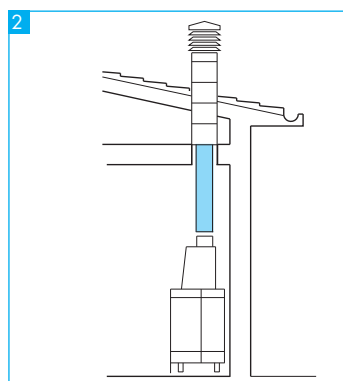
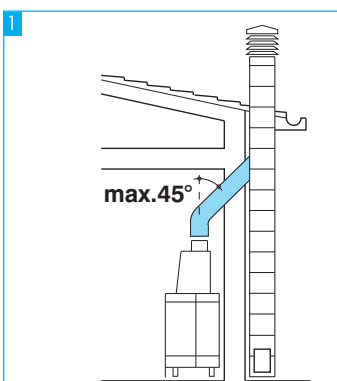
Musí mít řez pokud možno kulatý, v případě obdélníkového řezu, maximální poměr mezi stranami musí být roven 1,5 s vnitřním řezem o ploše, která se alespoň rovná průměru kouřové příruby.

Pro komíny, které nejsou nové nebo jsou příliš velké se doporučuje vyvločkování prostřednictvím ocelových nerezových rour s vhodným průměrem a správnou tepelnou izolací. Po delší době přerušení provozu před opakovaným zapalováním je nutná kontrola zda nedošlo k ucpání spalinových cest.

Před instalací KV IDRO zkontrolujte, že je komín v dobrém technickém stavu a je očištěn od případných usazenin.

Kouřovodem se rozumí roura, která spojuje ústí vývodu kouře s hubicí kouřovodu.

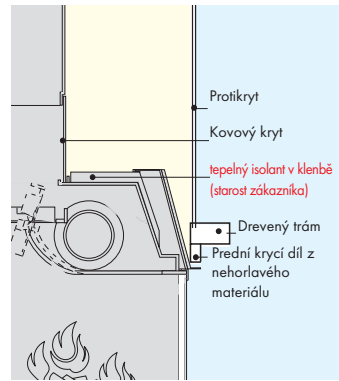
Kouřovod musí být složen z pevných ocelových nebo keramických trubek, nejsou přípustné ohebné kovové trubky nebo trubky z azbestocementu. Vyhněte se horizontálnímu nebo proti spádovému vedení. Případné změny sekce jsou přípustné pouze při vývodu z komína a ne například na spoji kouřovodu. Nejsou přípustné úhly vyšší než 45° (obr. E 1,2,3,4) V bodě zaústění ocelové roury u hubice pro výstup kouře z kamen, musí být provedeno utěsnění za použití tmelu pro vysoké teploty.



Doprava monobloku

Pro usnadnění přepravy je možné odlehčit monoblok tak, že se odstraní:

- Litinové ohniště (16), litinové / plechové ohniště pravé / levé (19/21)
- Nádoba na popel (17)
- Kovový/litinový držák tyče – zábrana vypadávání dřeva (20)
- Tyč – zábrana vypadávání dřeva (22)



MEZIPROSTOR kolem krbu (obr.F)

Pro správné využití vyrobeného tepla je nezbytné připravit podmínky pro vhodnou cirkulaci vzduchu kolem zařízení aby nedocházelo k přehřívání materiálu, ze kterého je vyrobeno

obložení. Vzduchem, který cirkuluje v meziprostoru, se teplo, uvolněné spalováním, odvádí do místnosti, ve které je zařízení

nainstalováno. Vhodný meziprostor musí být izolován od všech povrchů, které nesálají. Komora musí být tvořena mezerou mezi zařízení a obložěním (ne nižší jak 4 cm).

U základu zařízení proudí vzduch obsažený v místnosti do meziprostoru, kde se ohřeje a vrátí se znovu ohřátý do místnosti prostřednictvím mřížky ve vrchní části obložení krbu.

Proudění studeného a teplého vzduchu na vstupních a výstupních mřížkách závisí na typu sálového povrchu obložení a na teplotě krbu (v závislosti na množství paliva).

Dávejte pozor na uzavření či ucpání výstupu teplého vzduchu. To by mohlo způsobit nebezpečné přehřátí vnitřku zařízení. Na stěnách a stropěch, kde proudí teplý vzduch ze zařízení, nesmějí být umístěna žádná elektrická vedení. Proveďte kontrolu, první zapálení krbu a chování všech pohyblivých částí ještě před tím se dokončí obezdívka. Mramorové části, kámen, cihly, obezdívky musí být namontovány s lehkou mezerou takovým způsobem, aby se zabránilo možnému rozbití, které může být způsobeno roztažností a nadměrným přehříváním. V obložení zanechtejte potřebné montážní otvory pro údržbu zařízení. V případě použití instalačních sestav je nutné sestavu chránit před tepelným sáláním.

V PŘÍPADĚ, ŽE SE KV IDRO PONECHÁ BEZ OBLOŽENÍ, ZAJISTĚTE OKOLÍ KRBU, U KTERÉHO JE MOŽNOST, ŽE BY SE MOHLO SILNĚ PŘEHŘÁT.

Důležitá upozornění pro uživání

Firma odpovídá za správný provoz spotřebiče jen v případě zapojení v souladu s dokumentací, která je dodávána s výrobkem.

V krbu se smí topit jen dřevem. Nesmí se v něm topit kapalnými palivy a uhlím, nesmí se v něm spalovat neurčitý odpad z plastických hmot. Krb nesmí být provozován v jiném než obyčejném prostředí. Například není možné topit v krbu v místnosti, kde se pracovalo s ředidly, hořlavými lepidly, nátěrovými hmotami, rozpouštědly. Krb je určen pro provoz s občasným přikládáním paliva. Během provozu je nutná občasná kontrola krbu.

Praktická doporučení

- doporučuje se mít zavěšené radiátory v místnosti, kde je krb, protože sálané teplo je dostatečné.

- doporučujeme pravidelnou údržbu jedenkrát za dva roky odborným servisem

Zapálení

- ujistěte se, že výměník je připojený na hydraulický obvod

- zapněte elektrický regulátor

- naplňte krb suchým jemně nařezaným dřevem

- počkejte pár minut, dokud se nedosáhne požadovaného hoření

- zavřete dvířka

- regulujte hoření pomocí vzduchové klapky, která je umístěna na přední straně krbu

- zregulujte termostat na elektrickém regulátoru (*) na teplotu 50 až 70°C

- 3 cestný ventil (*) postupným otevíráním reguluje průtok vody do krbu

- kouřová klapka by-pass, je při zavření dvířek automaticky zavřena

- zlepšuje tak účinnost krbu

- při otevírání dvířek se kouřová klapka by-pass automaticky otevře, kouř odchází přímo do komína a nedochází k vniknutí kouře do prostoru

(*) komponenty, které je vhodné mít nainstalovány

Běžný provoz

Vnější plochy spotřebiče, především keramické sklo dvířek jsou v průběhu provozu z hlediska dotyku horké. Nedotýkejte se jich – hrozí nebezpečí popálenin! Pozor především na přítomnost dětí a dbejte na jejich dostatečnou bezpečnou vzdálenost od zapálených kamen.

Přikládání paliva

K přikládání paliva doporučujeme používat ochranné rukavice, abyste se vyhnuli kontaktu s horkými plochami. Pomalu otevřete dvířka. Tímto způsobem se vyhnete tvoření víru, který by mohl způsobit únik kouře. Jaký je správný moment pro přidání dříví? Ve chvíli, kdy je palivo spotřebováno na žhavé uhlíky.

Přikládejte v množství nepřesahující 5/6/8 kg dřeva / hod a náplně v ohništi do 1/3 výšky spalovací komory. Upozornění: Krb se nesmí jakýmkoliv způsobem přetěžovat. Nikdy nepřikládejte dříví až do úplného naplnění spalovací komory.

Může dojít k přehřátí krbu a skla ve dvířkách s následným poškozením.

Regulace

V případě překročení teploty vody vyšší než 90°C, způsobené nadměrným naložením dřeva, vstupuje do funkce vypouštěcí ventil tepla a rozezná se alarm.

V tomto případě je třeba postupovat následujícím způsobem:

- počkat, až se teplota sníží pod 80°C, zkontrolovat světelné kontrolky na elektrickém regulátoru.

- krby ohřívající i teplou užitkovou vodou můžete otevřít kohout na teplou vodu pro urychlení procesu ochlazení.

Regulace vzduchu

- kličkové vzduchové klapky (2) regulují množství primárního vzduchu potřebného pro hoření. Celá levá strana zavřená, celá pravá strana otevřená.

Údržba

Vysypání popele

Nádoba na popel, která se nachází pod roštem musí být rozhodně vyprázdněna, jakmile popel dosáhne roštu, protože by mohl způsobit přehřátí litinového roštu topeniště a bránit průchodu vzduchu v topeništi. Doporučujeme častější vyprazdňování popelníku, aby se podporovala pravidelná výměna spáleného vzduchu v topeništi. Vyprázdnění popelníku provádějte za studena, například každé ráno před zapálením kamen. Při odstraňování popela zvláště horkého je nutno dbát zvýšené opatrnosti. Pozor: uhlíky z popelu mohou způsobit požár.

Čištění skla

Při čištění skla použijte vhodné spreje určeného k čištění keramického skla, pro tyto účely vám firma Edilkamin nabízí odpovídající prostředek. Sklo nikdy nečistěte při hořícím krbu, sklo čistěte pouze je-li studené. Na čištění skla nepoužívejte abrazivní čisticí prostředky.

Čištění komína a kouřovodu

Komíny a kouřovody na nichž jsou připojeny spotřebiče na pevná paliva je nutno vymetat 6x ročně (dle vyhlášky min. vnitř č.111/82 Sb.).

Elektronický regulátor

DŮLEŽITÁ UPOZORNĚNÍ PRO INSTALACI

Zapojení, uvedení do provozu a ověření správné činnosti zařízení musejí provádět kvalifikovaní pracovníci, kteří jsou oprávněni tyto práce provádět podle platných předpisů a norem a zejména: ČSN 33 2180, jakož i při plném respektování tohoto návodu.

Respektování norem o uzemnění je důležité především pro bezpečnost osob.

Uzemněte čerpadlo, ventil a kovové části krbu.

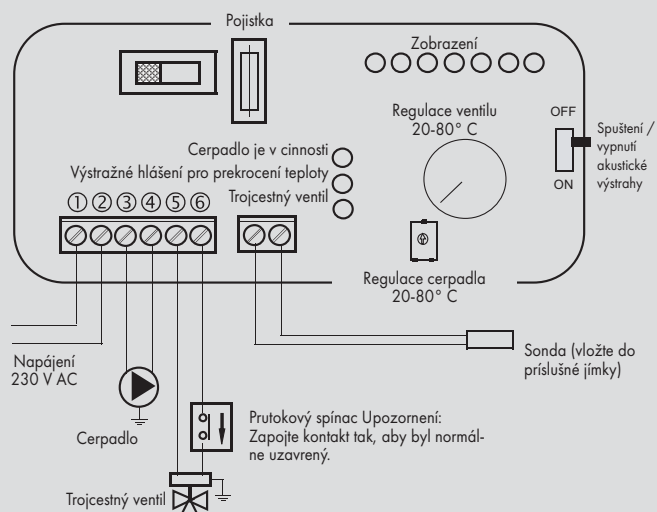
Obecné poznámky

Kontrolní elektronický regulátor ověřuje správnou činnost a je složen z:

- přepínač MAN-OFF-AUTO (S)
- teplotní stupnice (ST)
- akustický výstražný alarm (AA)
- regulátor pro otvírání trojcestného ventilu (R) (SOUPRAVA 1-3)
- regulátor pro činnost čerpadel (R) (SOUPRAVA 2)
- vnitřní regulace čerpadla (RIC)
- kontrolka trojcestného ventilu (SV) (SOUPRAVA 1 - SOUPRAVA3)
- kontrolka regulátoru čerpadla (SV) (SOUPRAVA 2)
- kontrolka překročení teploty (SS)
- kontrolka čerpadla (SP)

Pro správné připojení regulátoru k zařízení je třeba dodržovat montážní pokyny uvedené v dodávce.

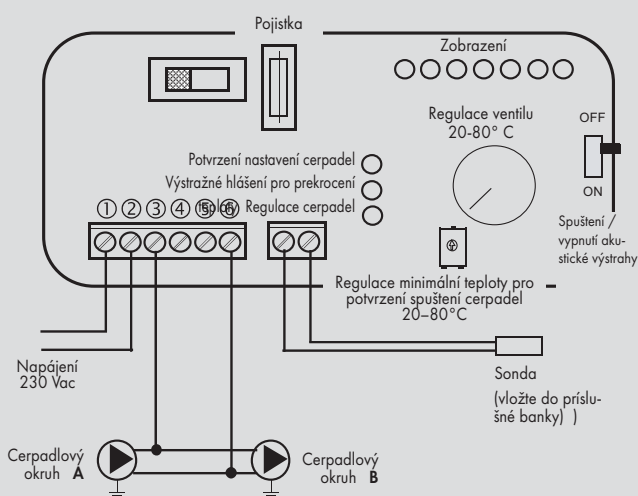
Elektrická schémata pro SOUPRAVA 1



ČINNOSTI PŘEPÍNAČE

přepínač v poloze OFF vše vypnuto
přepínač v poloze MAN nucený provoz čerpadla / ventil je nastaven
přepínač v poloze AUTO čerpadlo je nastaveno / ventil je nastaven
Volba výstražného hlášení v poloze OFF je akustická signalizace vyřazena

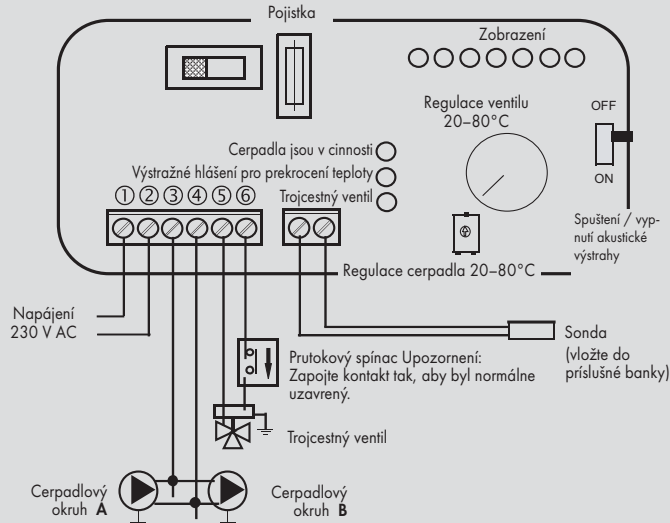
Elektrické schéma pro SOUPRAVU 2



ČINNOSTI PŘEPÍNAČE

přepínač v poloze OFF vše vypnuto
přepínač v poloze MAN nucený provoz čerpadla minimálního výkonu
přepínač v poloze AUTO čerpadlo je nastaveno / ventil je nastaven
Volba výstražného hlášení v poloze OFF je akustická signalizace vyřazena

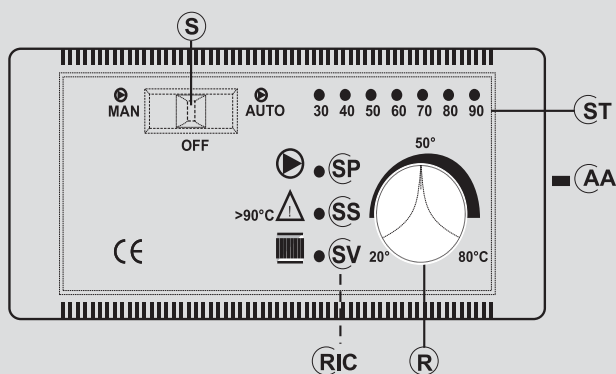
Elektrické schéma pro SOUPRAVU 3



ČINNOSTI PŘEPÍNAČE

přepínač v poloze OFF vše vypnuto
přepínač v poloze MAN nucený provoz čerpadla / ventil je nastaven
přepínač v poloze AUTO čerpadlo je nastaveno / ventil je nastaven
Volba výstražného hlášení v poloze OFF je akustická signalizace vyřazena

Schéma čelní plochy



Legenda

- AA vypínač akustického výstražného hlášení
- R regulátor pro otvírání trojcestného ventilu (SOUPRAVA 1 ÷ 3)
- R regulátor pro činnost čerpadel (SOUPRAVA 2)
- RIC vnitřní regulace čerpadla
- S přepínač MAN-OFF-AUTO
- SP kontrolka čerpadla
- SS kontrolka překročení teploty
- ST teplotní stupnice
- SV kontrolka trojcestného ventilu (SOUPRAVA 1 a SOUPRAVA 3)
- SV kontrolka regulátoru čerpadel (SOUPRAVA 2)

Obr. M

 Činnost zařízení
Ovládací zařízení

- Teploměr

 - Ochranné zařízení
(systém zvukového výstražného hlášení):

- Akustické výstražné hlášení (AA)
- Výstražné hlášení při překročení teploty (SS)

Tento systém provede zásah, jestliže teplota vody překročí hodnotu 90 °C a upozorní tak uživatele na to, aby pozastavil přikládání paliva. Činnost výstražného akustického hlášení může být zrušena pomocí spínače AA; zůstává však aktivní funkce výstražného hlášení vycházející z kontrolky pro překročení teploty (SS). Pro obnovení počátečního stavu je třeba po snížení teploty vody v krbu znovu zapnout spínač AA.

 Zařízení pro napájení
(cirkulační systém)

- přepínač MAN-OFF-AUTO
- kontrolka čerpadla

Když teplota kapaliny dosáhne hodnoty nastavené pomocí regulátoru, bude trojcestný ventil přepínat kapalinu do výměníku a kontrolka činnosti (SV) se zapne. V okamžiku, kdy teplota kapaliny klesne pod naprogramovanou hodnotu, otevře regulační systém příslušný elektrický obvod, trojcestný ventil bude provádět obtok a směřovat kapalinu přímo na krb.

 Pracovní zařízení
(regulační systém)

- regulace (R) pro otevření trojcestného ventilu
 - kontrolka (SV) pro činnost trojcestného ventilu
- Když teplota kapaliny dosáhne hodnoty nastavené pomocí regulátoru, bude trojcestný ventil přepínat kapalinu do výměníku a kontrolka činnosti (SV) se zapne. V okamžiku, kdy teplota kapaliny klesne pod naprogramovanou hodnotu, otevře regulační systém příslušný elektrický obvod, trojcestný ventil bude provádět obtok a směřovat kapalinu přímo na krb.

UPOZORNĚNÍ:

Během normální činnosti kontrolujte, zda světelné kontrolky (SV) a (SP) jsou zapnuté.

Umístění

Elektronický regulátor musí být nainstalován v blízkosti krbu. Sonda funkčních zařízení, ochranný systém a ovládací zařízení musí být umístěny přímo na krbu nebo maximálně na přírodním vedení do vzdálenosti 5cm od krbu a v každém případě před jakýmkoliv uzavíracím dílem. Sonda musí být ponořena v jímcce.

Instalace

Pro správnou instalaci elektronického regulátoru je třeba postupovat následovně: Povolte přídržovací šrouby, poté odstraňte krytku, umístěte na stěnu a upevněte pomocí dodávaných hmoždinek; poté proveďte spojení v souladu se schématem, věnujte maximální pozornost zapojení, řádnému vedení kabelů za použití kanálků; znovu nasadte krytku a utáhněte upevňovací šrouby.

Všechny tyto operace musí být provedeny při vypnutém napájením z elektrické sítě a s přepínačem (S) AUTO-OFF-MAN v poloze OFF.

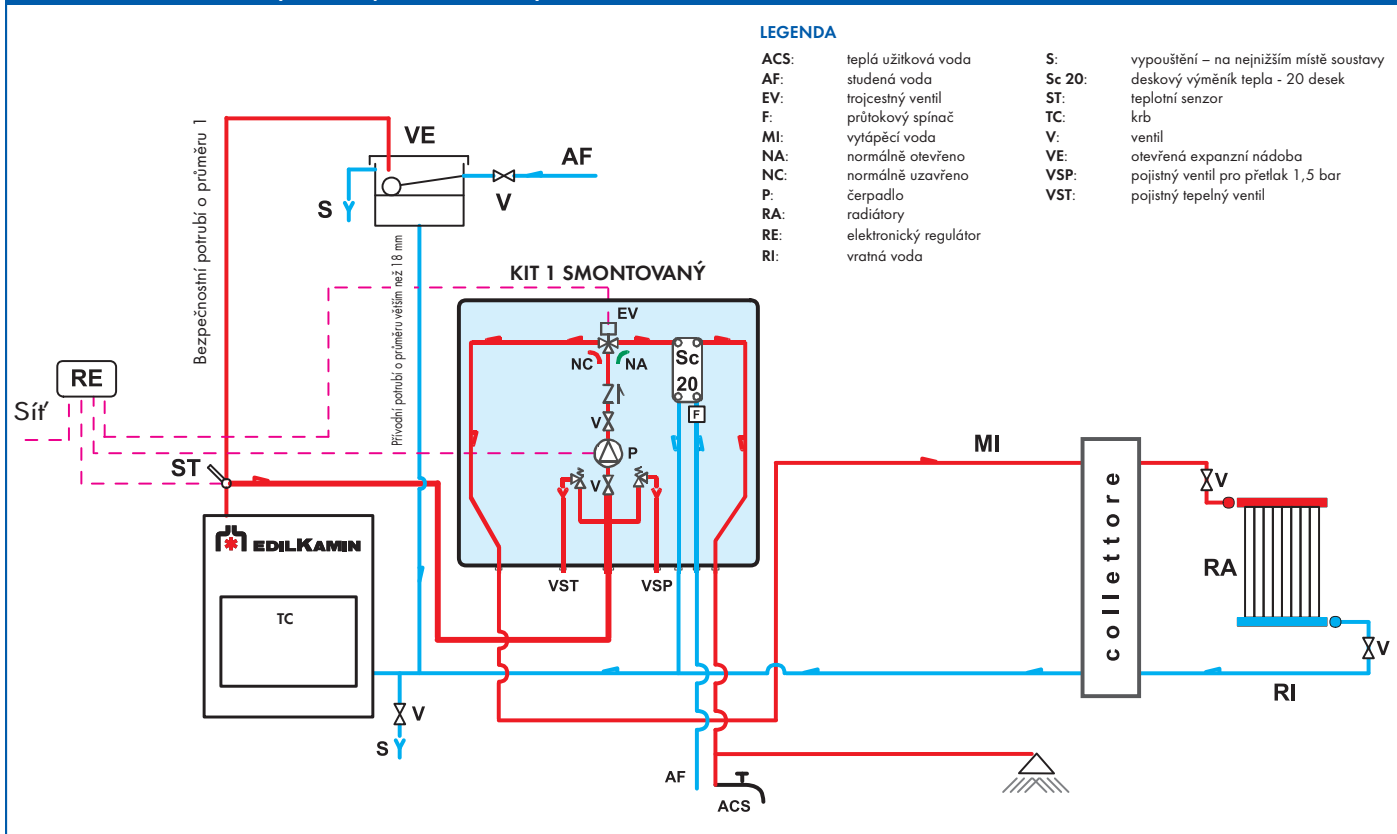
Pro trojcestný ventil použijte hnědý vodič (fáze) a modrý vodič (nulový) pro připojení ke svorkám 5 respektive 6 regulátoru. Žlutozelený vodič použijte pro zapojení uzemnění.

Technické údaje		
Napájení (+15% -10%)	Vac	230
Stupeň krytí	IP	40
Minimální/maximální teplota okolí	°C	0÷+50
Délka sondy	m	1,2
Teploměr	°C	30÷90
Výkon čerpadel (max)	W	400
Výkon trojcestného ventilu	W	250
Rychlá pojistka	mA	315

MONTÁŽNÍ SCHÉMATA

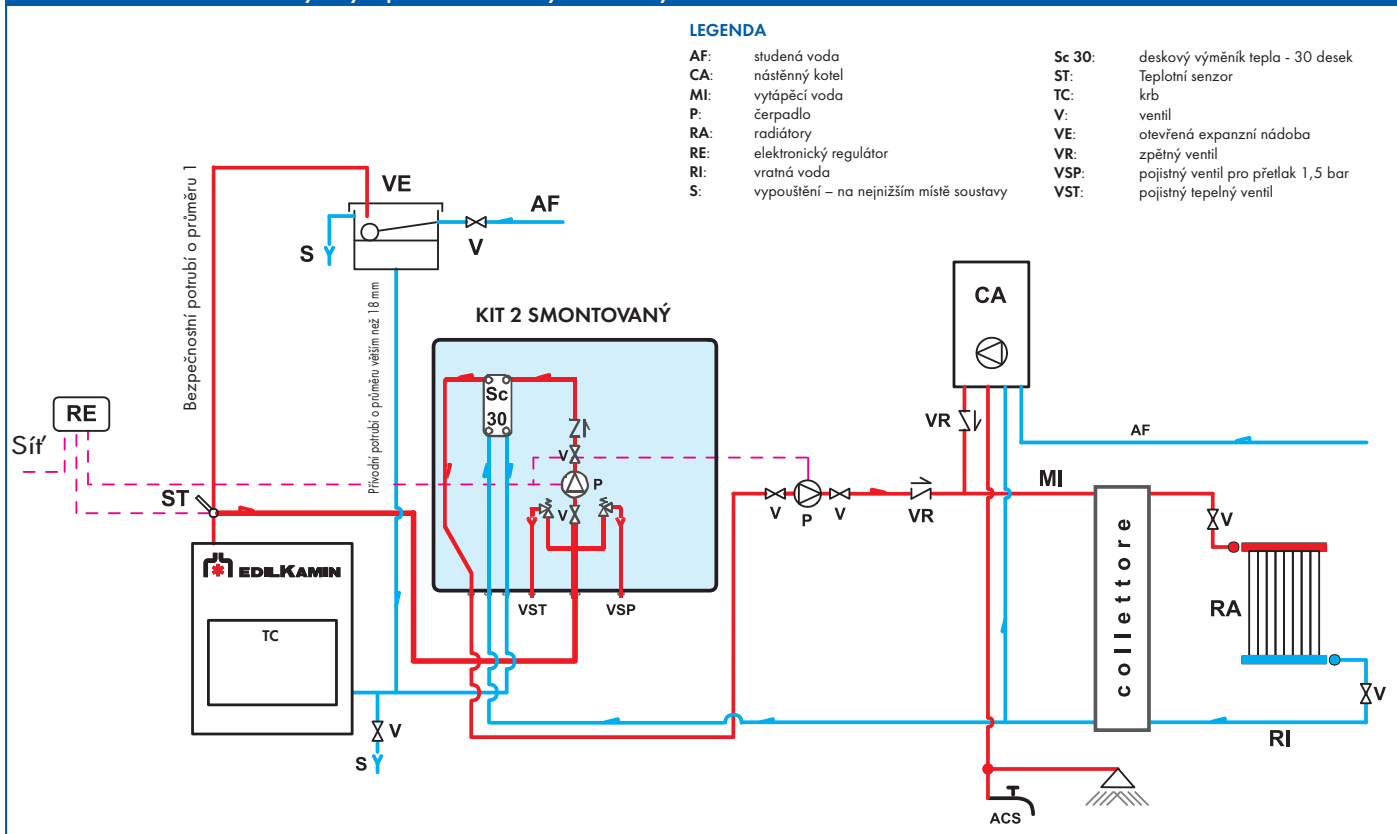
KIT 1 smontovaný

Schéma krbu Edilkamin s výrobou teplé užitkové vody



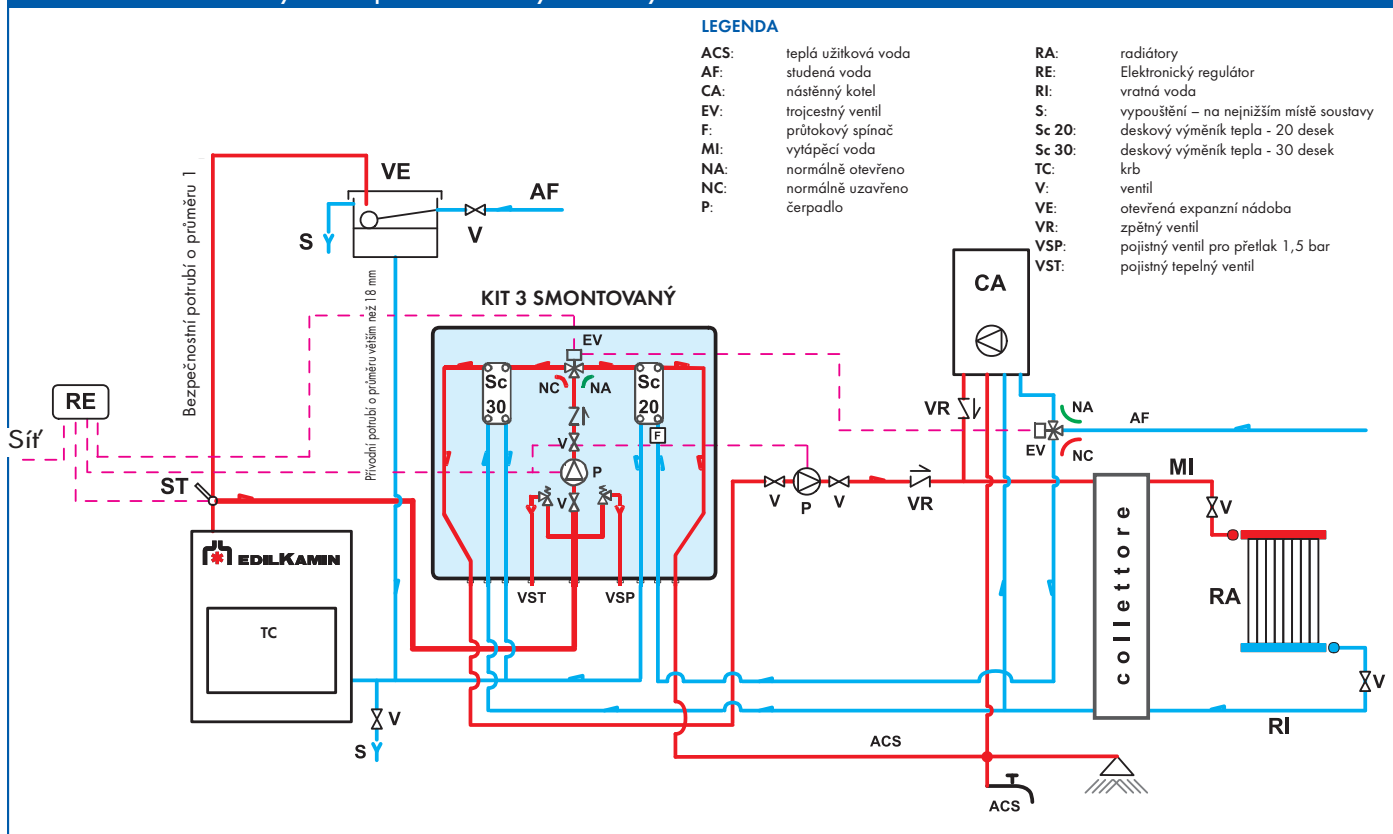
KIT 2 smontovaný

Schéma krbu Edilkamin bez výroby teplé užitkové vody + nástěnný kotel



KIT 3 smontovaný

Schéma krbu Edilkamin s výrobou teplé užitkové vody + nástěnný kotel



OBECNÁ OPATŘENÍ

- zapojení, uvedení do provozu a kontrola správné funkce musí být provedeny kvalifikovanou osobou, která je schopná provést zapojení v souladu s platnými normami, především dle normy 46/90, a v souladu s montážním návodem.
- naplnění krbu a zařízení musí být provedeno pomocí otevřené expanzní nádoby pro přirozené spadnutí vody přes vypouštěcí trubku (průměr ne nižší než 18mm)
- během této fáze otevřít všechny průduchy radiátorů tak, aby se zabránilo hromadění vzduchu v zařízení, které by bránilo cirkulaci vody.
- doporučuje se namontovat přívodní potrubí a zpětné potrubí do kříže (viz. schémata).

POZNÁMKA:

- Krb musí být připojen k expanzní nádobě „otevřené“.
- Nádoba má být umístěna ve výšce vyšší než 3m od nejvyššího bodu termosifonu, a nižší než 15m od výstupu z krbu. Výška expanzní nádoby musí být taková, aby vytvářela větší tlak, než je ten, který vytvoří čerpadlo (cirkulátor).
- Nikdy nenaplňovat zařízení přímo tlakem ze sítě, i proto, že by mohl být větší než ten, který je uveden na štítku krbu.
- Bezpečnostní trubka k expanzní nádobě musí mít volný průchod bez kohoutů.
- Přívodní trubka musí být volná bez kohoutů a zakřivení
- Maximální tlak za chodu nesmí překročit 1,5 baru
- Zkušební tlak je 3 bary
- V místech, kde je silné snížení teploty, doplnit vodu obsaženou v zařízení nemrznoucí kapalinou.
- Nikdy nerozdělávat oheň v krbu (ani na zkoušku), pokud zařízení není naplněno vodou; mohlo by se zničit

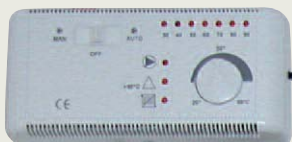
- Spojit výstupy vypouštěcího ventilu (VST) a bezpečnostního (VSP).
- Zkouška těsnění zařízení se provádí s otevřenou expanzní nádobou
- Pro krby s výrobou teplé užitkové vody (KIT1 a KIT3), aby se zabránilo postupnému, pomalému ucpávání vodním kamenem, v případě příliš tvrdé vody, doporučuje se instalovat vhodný změkčující filtr.
- Na okruhu teplé užitkové vody se doporučuje instalovat bezpečnostní ventil na 6 barů, aby se zabránilo zvětšení objemu vody obsažené ve výměníku.
- Uspořádat všechny komponenty zařízení (cirkulátory, výměníky, ventily, atd.) do snadno přístupné zóny, kvůli pravidelné údržbě a mimořádné údržbě.
- Doporučuje se umístit do klenby ohříváče tepelný izolant.

- Per i termocaminetti con produzione di acqua calda sanitaria (KIT 1 e KIT 3) per evitare un progressivo, lento intasamento di calcare, in presenza di acqua molto dura è consigliabile installare un adeguato filtro addolcitore.
- Sul circuito acqua calda sanitaria è consigliabile installare una valvola di sicurezza da 6 bar per scaricare l'aumento di volume d'acqua contenuto nello scambiatore.
- Disporre tutti i componenti dell'impianto, (cirkulatore, scambiatore, valvole ecc.) in zone facilmente accessibili per la manutenzione ordinaria e straordinaria.
- Si consiglia di disporre sulla volta della caldaia dell'isolante termico.

ELEKTRICKÝ REGULÁTOR

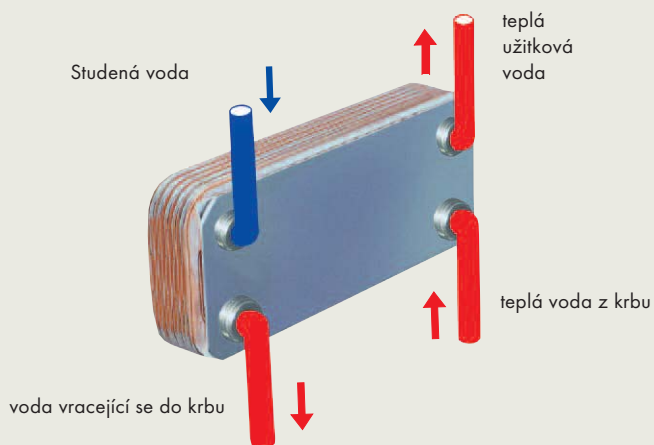
Umožňuje monitorovat podmínky funkčnosti a je složen z:

- přepínač MAN-OFF-AUTO
- teplotní stupnice
- akustický alarm
- regulátor otevření 3 cestného ventilu
- regulace vnitřního čerpadla
- kontrolka čerpadla
- kontrolka 3 cestného ventilu
- kontrolka vyšší teploty



Výměník pro užitkovou vodu

Jedná se o extrémně jednoduchý a ekonomický přístroj, který umožňuje výrobu teplé vody o množství 13-14 litrů za minutu. Je snadno instalovatelný na přívodní potrubí termosifonů v té nejvhodnější pozici, s ohledem na podmínky zařízení. V určitých případech může být nakupován v instalačních KIT1/3 navržených od italské firmy Edilkamin. Má velkou výhodu, že může být rozmontován kvůli údržbě nebo výměny, aniž by se muselo zakročit na krbu.



elektrický regulátor a deskový výměník jsou součástí instalačních KIT (dodávané optional)

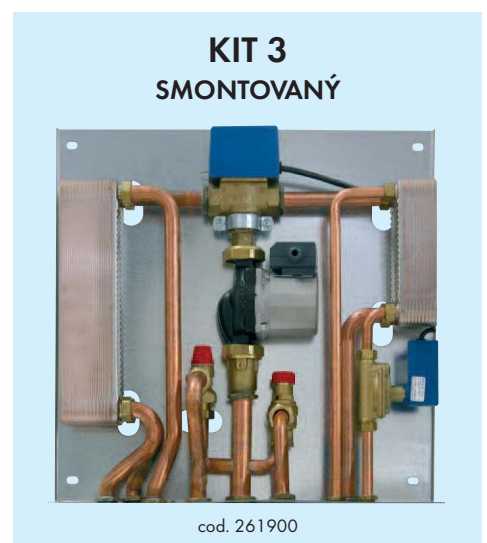
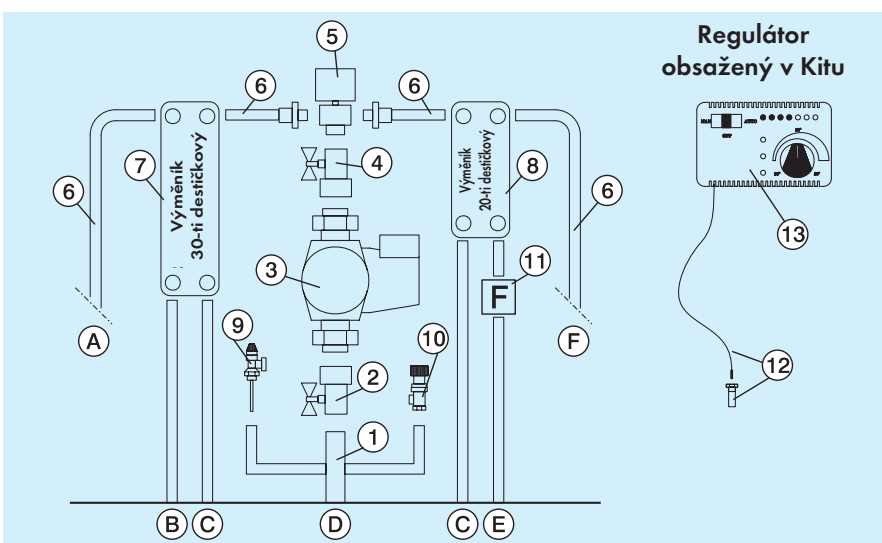
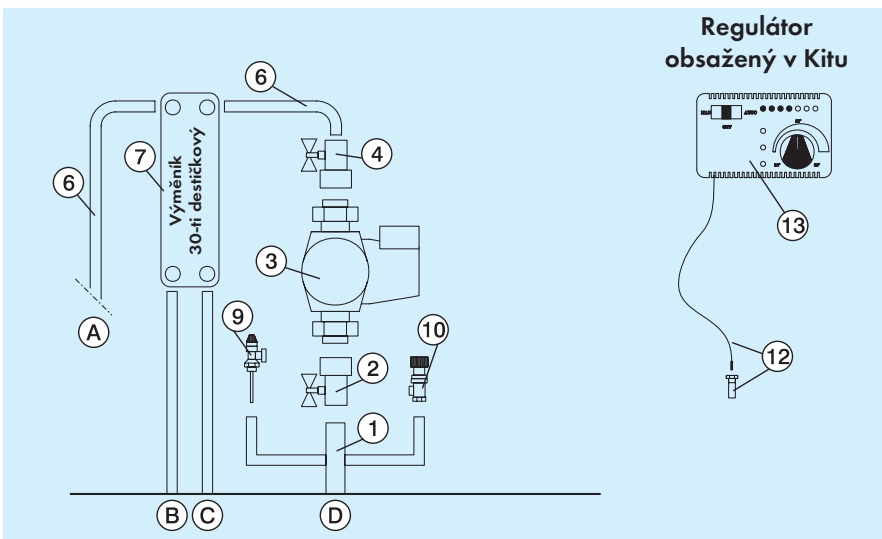
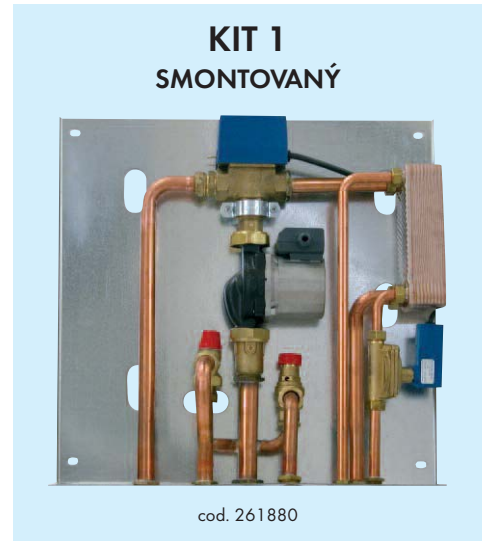
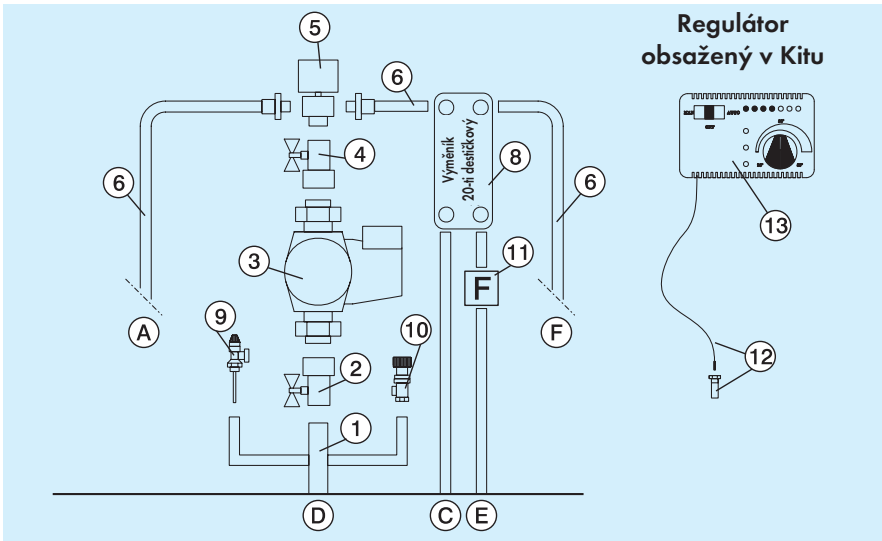
<p>Souprava ventilu tvořená automatickým ventilem pro odvzdušňování, pojistným tlakovým ventilem (1,5 bar) a pojistným tepelným ventilem (90°C)</p>	<p>Trojcestný ventil (1") pro serízení prouku vody k zařízení</p>
<p>Elektronický regulátor</p>	<p>Přerokový spínač</p>
<p>cirkulátory (2 modely)</p>	<p>výměník pro užit. vodu výměník pro zařízení</p>
<p>Rožen pro verze s plochou celní částí, s dvermi a dverními křídly</p>	<p>Mechanismus pro odber vnějšího vzduchu</p>

NEREZOVÉ KOUŘOVODY

<p>Fixní ohyb pod úhlem 30°/45°</p>	<p>připojení na zeď</p>	<p>soudkový komínový nástavec</p>	<p>klenutý sloup</p>	<p>modul na sběr</p>	<p>neshořeného mat. upevňovací kroužek na zeď</p>	<p>lineární moduly v použitých délkách 950-450-200mm</p>	<p>teleskopické moduly pohyblivé jen uvnitř, délky 500mm</p>
-------------------------------------	-------------------------	-----------------------------------	----------------------	----------------------	---	--	--

Uvedené kity jsou vyrobeny tak, aby usnadnily instalaci a montáž termokrbů, obsahují totiž všechny komponenty nezbytné ke správné instalaci výrobku.

Pozn.: celkové přístrojové vybavení kitů musí být vhodně chráněno před tepelným sáláním krbů, použitím izolačních výplní.



- | | | | |
|---|--|---|----------------------------|
| ① Mosazný kolektor 1" M-F | ⑥ Měděná spojka | ⑨ Ventil tepelne vym.ny do . g (72940) | Ⓐ Vstup do zařízení l" |
| ② Kulový ventil do 1" | ⑦ Výměník 30-ti destičkový k výměně s okruhem plynového kotle (216620) | ⑩ Pojistka 1,5 bar do l" (143260) | Ⓑ Výstup ze zařízení l" |
| ③ cirkulátor s připojeními do 1" 1 (219660) | ⑧ Výměník 20-ti destičkový k výrobě teplé užitkové vody (205270) | ⑪ Průtokoměr (220830) | Ⓒ Výstup ke krbu l" |
| ④ zpětný ventil 1" (261910) | | ⑫ Nálevka pro termometr "" + sonda (175960) | Ⓓ Vstup do krbu 1" |
| ⑤ Elektroventil 3 cestný 1" M-F (143330) | | ⑬ Elektronický regulátor (220780) | Ⓔ Studená užitková voda "" |
| | | | Ⓕ Teplá užitková voda "" |



Česká republika - Nová kancelář: Fryčajova 20, 614 00 Brno

Tel. +420/545210991 Fax +420/545211036

www.edilkamin.com e-mail: info@edilkamin.cz

www.edilkamin-cz.cz tel.: 606 647 416 e-mail: info@edilkamin-cz.cz