

Top Line

NILO - DANUBIO - RIO



I	NILO - DANUBIO - RIO, Installazione, uso e manutenzione	p. 2
UK	NILO - DANUBIO - RIO, Installation, use and maintenance	p. 29
F	NILO - DANUBIO - RIO, Installation, usage et maintenance	p. 56
E	NILO - DANUBIO - RIO, Instalación, uso y mantenimiento	p. 83
D	NILO - DANUBIO - RIO, Installations-, Betriebs- und Wartungsanleitung	p. 110
NL	NILO - DANUBIO - RIO, Installatie, gebruik en onderhoud	p. 137

Gentile Signora / Egregio Signore

La ringraziamo e ci complimentiamo con Lei per aver scelto il nostro prodotto.

Prima di utilizzarlo, Le chiediamo di leggere attentamente questa scheda, al fine di poterne sfruttare al meglio ed in totale sicurezza tutte le prestazioni.

Per ulteriori chiarimenti o necessità contatti il RIVENDITORE presso cui ha effettuato l'acquisto o visiti il nostro sito internet www.edilkamin.com alla voce CENTRI ASSISTENZA TECNICA.

NOTA

- Dopo aver disimballato il prodotto, si assicuri dell'integrità e della completezza del contenuto (rivestimento, telecomando con display, maniglia "mano fredda", libretto di garanzia, guanto, scheda tecnica, spatola, sali deumidificanti, chiavi a brugola).

In caso di anomalie si rivolga subito al rivenditore preso cui è stato acquistato cui va consegnata copia del libretto di garanzia e del documento fiscale d'acquisto.

- Messa in servizio/collauda

Dev'essere assolutamente eseguita dal - Centro Assistenza Tecnica - autorizzato Edilkamin (CAT Autorizzato) pena la decadenza della garanzia.

La messa in servizio così come descritta dalla norma UNI 10683 Rev. 2005 (Cap. "3.21") consiste in una serie di operazioni di controllo eseguite a stufa installata e finalizzate ad accertare il corretto funzionamento del sistema e la rispondenza dello stesso alle normative.

Presso il rivenditore, al numero verde o sul sito www.edilkamin.com può trovare il nominativo del Centro Assistenza più vicino.

- installazioni scorrette, manutenzioni non correttamente effettuate, uso improprio del prodotto, sollevano l'azienda produttrice da ogni eventuale danno derivante dall'uso.

- il numero di tagliando di controllo, necessario per l'identificazione della stufa, è indicato :

- nella parte alta dell'imballo

- sul libretto di garanzia reperibile all'interno del focolare

- sulla targhetta applicata sul retro dell'apparecchio;

Detta documentazione dev'essere conservata per l'identificazione unitamente al documento fiscale d'acquisto i cui dati dovranno essere comunicati in occasione di eventuali richieste di informazioni e messi a disposizione in caso di eventuale intervento di manutenzione;

- i particolari rappresentati sono graficamente e geometricamente indicativi.

DICHIARAZIONE DI CONFORMITÀ

La scrivente EDILKAMIN S.p.a. con sede legale in Via Vincenzo Monti 47 - 20123 Milano - Cod. Fiscale P.IVA 00192220192

Dichiara sotto la propria responsabilità che:

Le stufe a pellet sotto riportate sono conformi alla Direttiva 89/106/CEE (Prodotti da Costruzione)

STUFE A PELLETT, a marchio commerciale EDILKAMIN, denominate NILO - DANUBIO - RIO

N° di SERIE: Rif. Targhetta dati

ANNO DI FABBRICAZIONE: Rif. Targhetta dati

La conformità ai requisiti della Direttiva 89/106/CEE è inoltre determinata dalla conformità alla norma europea: EN 14785:2006

Altresì dichiara che:

stufe a pellet di legno NILO - DANUBIO - RIO rispettano i requisiti delle direttive europee:

2006/95/CEE - Direttiva Bassa Tensione

2004/108/CEE - Direttiva Compatibilità Elettromagnetica

EDILKAMIN S.p.a. declina ogni responsabilità di malfunzionamento dell'apparecchiatura in caso di sostituzione, montaggio e/o modifiche effettuate non da personale EDILKAMIN senza autorizzazione della scrivente.

PRINCIPIO DI FUNZIONAMENTO

Le stufe NILO - DANUBIO - RIO scaldano l'aria utilizzando come combustibile il pellet di legno, la cui combustione è gestita elettronicamente. Di seguito ne è illustrato il funzionamento (le lettere fanno riferimento alla figura 1).

Il combustibile (pellet) viene prelevato dal serbatoio di stoccaggio (A - vedi anche pag. 18) e, tramite una coclea (B) attivata da motoriduttore (C), viene trasportato nel crogiolo di combustione (D).

L'accensione del pellet avviene tramite aria calda prodotta da una resistenza elettrica (E) e aspirata nel crogiolo tramite un ventilatore estrattore fumi (F). I fumi prodotti dalla combustione, vengono estratti dal focolare tramite lo stesso ventilatore, ed espulsi dal bocchettone (G) ubicato nella zona bassa del retro delle stufe.

Le stufe permettono la canalizzazione dell'aria calda, in modo da veicolarla per riscaldare locali adiacenti.

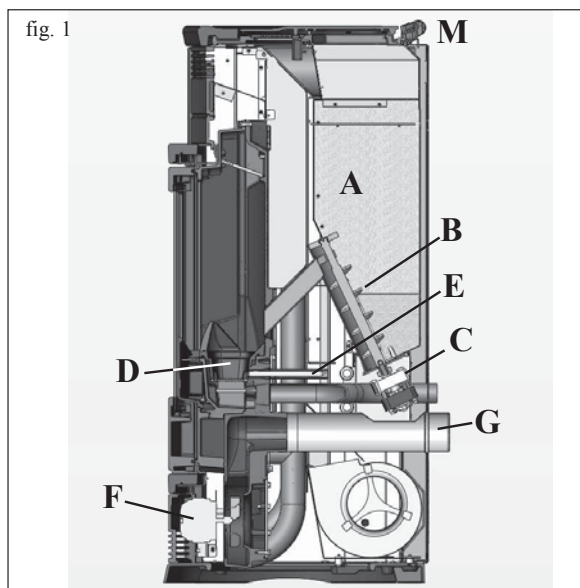
Sul retro delle stufe sono presenti due bocchettoni Ø10 cm maschio per il collegamento della canalizzazione aria calda. Per canalizzare l'aria calda in uno o due locali attigui, la stufa è dotata di due bocchettoni sul retro ai quali devono essere collegati appositi tubi in alluminio.

Per agevolare la distribuzione dell'aria calda sono disponibili i KIT 11 e KIT 11 BIS optional (vedi pag.14-15-16).

La quantità di combustibile e l'estrazione fumi/alimentazione aria comburente, sono regolate tramite scheda elettronica dotata di software con sistema **Leonardo®** al fine di ottenere una combustione ad alto rendimento e basse emissioni.

Sul top è installato il pannello sinottico (M) che consente la gestione e la visualizzazione di tutte le fasi di funzionamento. Le principali fasi possono essere gestite anche attraverso il telecomando. La stufa è dotata sul retro di una presa seriale per collegamento (con cavetto optional cod. 621240) a dispositivi di accensione remota (quali combinatori telefonici, cronotermostati ect.).

Le stufe sono realizzate con una struttura interna completamente in ghisa.



INFORMAZIONI PER LA SICUREZZA

Le stufe NILO - DANUBIO - RIO sono progettate per scaldare, attraverso una combustione automatica di pellet nel focolare, il locale nel quale si trovano, per irraggiamento e per movimento di aria che esce dalle griglie frontali, e i locali attigui tramite il movimento dell'aria canalizzabile dai bocchettoni sul retro.

• Gli unici rischi derivabili dall'impiego delle stufe sono legati a un non rispetto dell'installazione o a un diretto contatto con parti elettriche in tensione (interne) o a un contatto con fuoco e parti calde (vetro, tubi, uscita aria calda) o all'introduzione di sostanze estranee.

• Usare come combustibile solo pellet di legno.

• Nel caso di mancato funzionamento di componenti, le stufe sono dotate di dispositivi di sicurezza che ne garantiscono lo spegnimento, da lasciar avvenire senza intervenire.

• Per un regolare funzionamento la stufa deve essere installata rispettando quanto su questa scheda e durante il funzionamento non deve essere aperta la porta: la combustione è infatti gestita automaticamente e non necessita di alcun intervento.

• In nessun caso devono essere introdotte nel focolare o nel serbatoio sostanze estranee.

• Per la pulizia del canale da fumo (tratto di canna che collega il bocchettone di uscita fumi della stufa con la canna fumaria) non devono essere utilizzati prodotti infiammabili.

• Le parti del focolare e del serbatoio devono essere solo aspirate con aspirapolvere a FREDDO.

• Il vetro può essere pulito a FREDDO con apposito prodotto (es. GlassKamin Edilkamin) e un panno.

• Non pulire a caldo.

• Assicurarsi che le stufe vengano posate e accese da CAT abilitato Edilkamin (centro assistenza tecnica) secondo le indicazioni della presente scheda.

• Durante il funzionamento della stufa, i tubi di scarico e la porta raggiungono alte temperature.

• Non depositare oggetti non resistenti al calore nelle immediate vicinanze della stufa.

• Non usare MAI combustibili liquidi per accendere la stufa o ravvivare la brace.

• Non occludere le aperture di aerazione nel locale di installazione, né gli ingressi di aria della stufa stessa.

• Non bagnare la stufa, non avvicinarsi alle parti elettriche con le mani bagnate.

• Non inserire riduzioni sui tubi di scarico fumi.

• La stufa deve essere installata in locali adeguati alla prevenzione antincendio e serviti da tutti i servizi (alimentazione e scarichi) che l'apparecchio richiede per un corretto e sicuro funzionamento.

• **In caso di fallita accensione, NON ripetere l'accensione prima di avere svuotato il crogiolo.**

• **ATTENZIONE: IL PELLETT SVUOTATO DAL CROGILO NON DEVE ESSERE DEPOSITATO NEL SERBATOIO.**

CARATTERISTICHE

Telecomando per gestire a distanza l'accensione, lo spegnimento, il funzionamento automatico e quello manuale.



Top multifunzione con pannello sinottico per impostare la temperatura desiderata e gli orari di accensione e spegnimento durante la settimana.

Segnalazione di riserva che indica quando è possibile caricare un intero sacchetto di pellet.

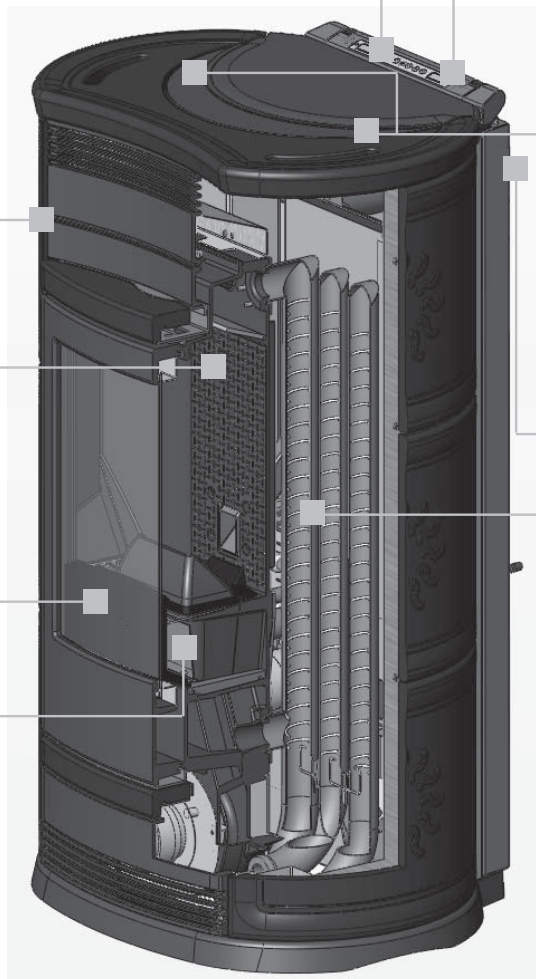
Leve di regolazione, per gestire manualmente la diffusione di aria calda, riscaldando fino a due ambienti adiacenti.

Griglia frontale per la diffusione di aria calda in ambiente.

Struttura monoblocco in ghisa per una straordinaria solidità ed un eccezionale rendimento termico.

Porta con vetro ceramico curvo serigrafato, automaticamente sempre pulito.

Cassetto cenere per facilitare la pulizia del focolare.



Serbatoio pellet capiente per un funzionamento prolungato senza necessità di frequenti cariche, con apertura a pressione.

N°2 bocchettoni per canalizzazione aria calda Ø 10 cm

Scambiatori aria calda con pulizia

estremamente facile grazie all'accesso agevolato

Ventilatore potente e silenzioso per il massimo comfort. (800 m³/h)



Sistema "AUTO-CLEAN" per un crogiolo sempre pulito.

FINITURE ESTERNE

NILO

top e fianchi in ceramica bianco speziato
top e fianchi in ceramica ambra
top e fianchi in ceramica rossa

DANUBIO

fianchi in acciaio grigio, top e inserti in ceramica grigia

RIO

top e fianchi in pietra ollare

CARATTERISTICHE

Le stufe a pellet NILO - DANUBIO - RIO sono equipaggiate con SISTEMA LEONARDO®. E' un sistema di sicurezza che consente un funzionamento ottimale in qualunque condizione.

LEONARDO® garantisce un funzionamento ottimale grazie a due sensori che rilevano il livello di pressione nella camera di combustione e la temperatura dei fumi. La rilevazione e la conseguente ottimizzazione dei due parametri avviene in continuo in modo da correggere in tempo reale eventuali anomalie di funzionamento.

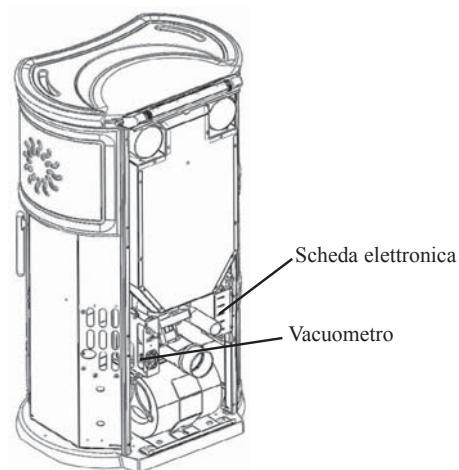
Il sistema LEONARDO® ottiene una combustione costante regolando automaticamente il tiraggio in base alle caratteristiche della canna fumaria (curve, lunghezza, forma, diametro ecc.) ed alle condizioni ambientali (vento, umidità, pressione atmosferica, installazioni in alta quota ecc.).

Per un corretto funzionamento è necessario che siano rispettate le norme d'installazione.

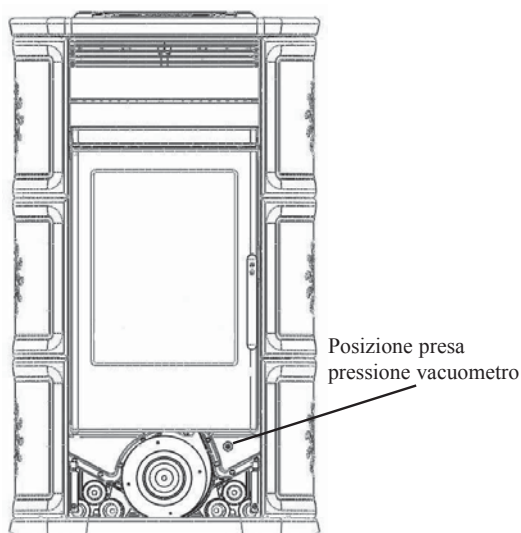
Il sistema LEONARDO® è inoltre in grado di riconoscere il tipo di pellet e regolarne automaticamente l'afflusso per garantire attimo dopo attimo il livello di combustione richiesto.

sistema [®]
LEONARDO

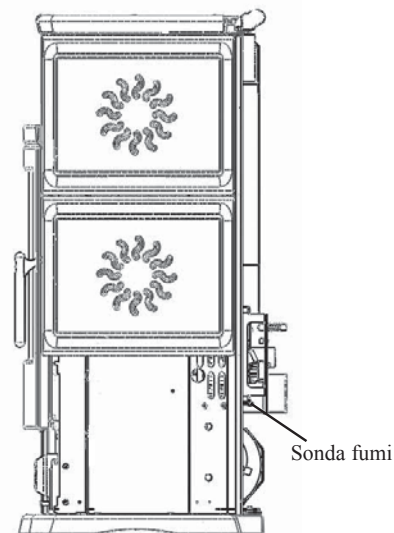
N° M2010A000084



Vista frontale

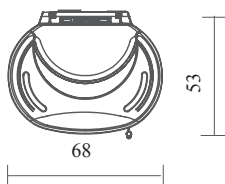
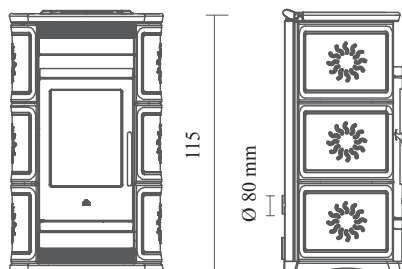
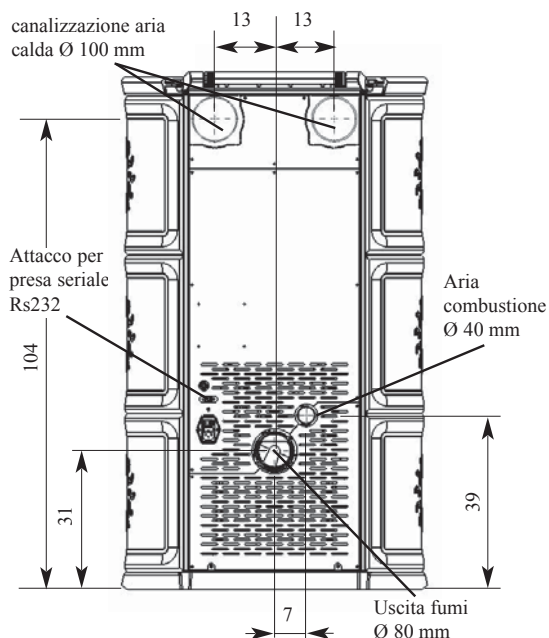


Vista laterale



CARATTERISTICHE

Modelli e dimensioni



CARATTERISTICHE ELETTRICHE

Alimentazione	230Vac +/- 10% 50 Hz	
Interruttore on/off	sì	
Potenza assorbita media	100	W
Potenza assorbita in accensione	400	W
Frequenza telecomando	infrarossi	
Protezione su alimentazione generale * (vedi pag. 7)	Fusibile 2A, 250 Vac 5x20	
Protezione su scheda elettronica	Fusibile 2A, 250 Vac 5x20	

CARATTERISTICHE TERMOTECNICHE

Potenza nominale	13,2	kW
Rendimento potenza nominale	92,5	%
Emissione CO (13% O2) potenza nominale	194	ppm
Massa fumi potenza nominale	13,5	g/s
Potenza ridotta	5,11	kW
Rendimento potenza ridotta	93,3	%
Emissione CO (13% O2) potenza ridotta	375	ppm
Massa fumi potenza ridotta	7,4	g/s
Massima sovratemperatura fumi	96,4	°C
Tiraggio minimo	12	Pa
Autonomia min/max	8,1/21,5	ore
Consumo combustibile min/max	1,1/2,9	kg/h
Capacità serbatoio	23,5	kg
Volume riscaldabile *	345	m ³
Peso NILO con imballo	262	kg
Peso DANUBIO con imballo	240	kg
Peso RIO con imballo	277	kg
Diametro condotto fumi (maschio)	80	mm
Diametro condotto presa aria (maschio)	40	mm

* Il volume riscaldabile è calcolato considerando l'utilizzo di pellet con p.c.i. di almeno 4300 Kcal/Kg e un isolamento della casa come da L 10/91 e successive modifiche e una richiesta di calore di 33 Kcal/m³ ora.

* E' importante tenere in considerazione anche la collocazione della stufa nell'ambiente da scaldare.

I dati sopra riportati sono indicativi.

EDILKAMIN s.p.a. si riserva di modificare senza preavviso i prodotti.

DISPOSITIVI DI SICUREZZA

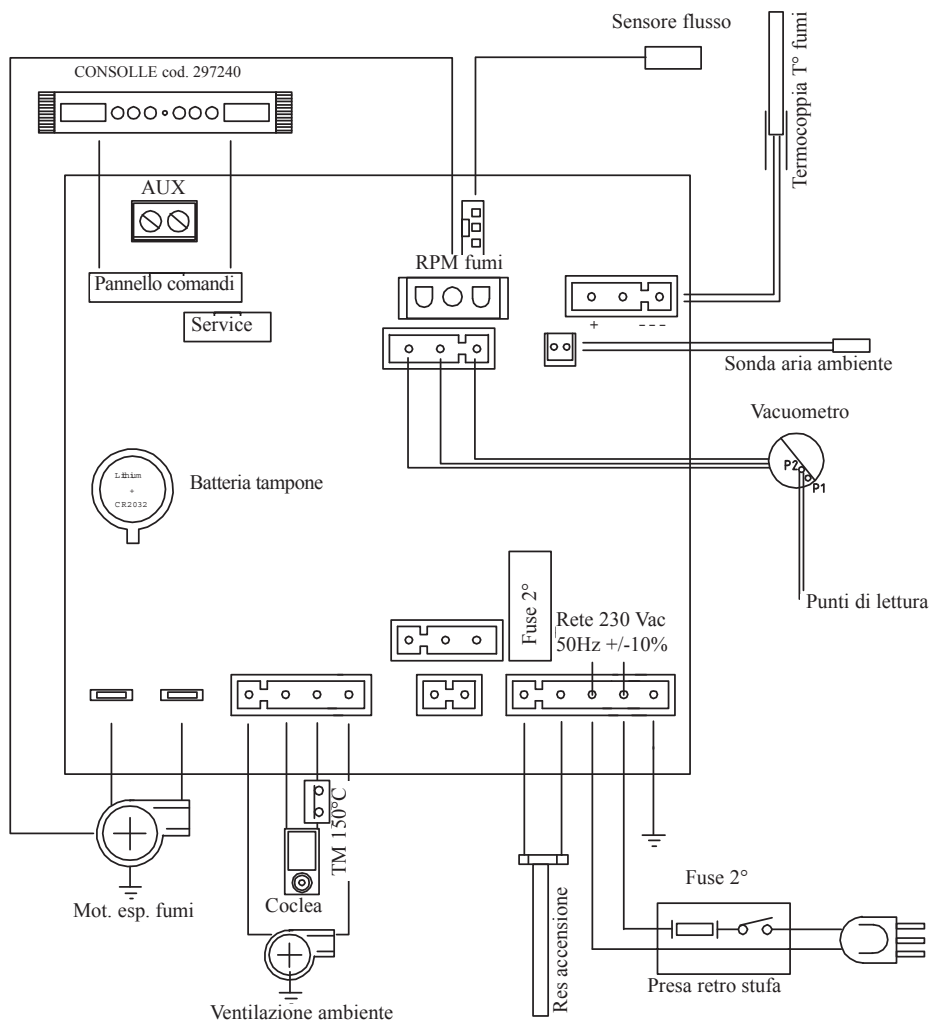
TERMOCOPPIA: posta sullo scarico fumi ne rileva la temperatura. In funzione dei parametri impostati controlla le fasi di accensione, lavoro e spegnimento.

SENSORE FLUSSO ARIA: posto nel canale d'aspirazione, interviene quando il flusso dell'aria comburente non è corretto, provocando quindi problemi di depressione nel circuito fumi.

TERMOSTATO DI SICUREZZA: interviene nel caso in cui la temperatura all'interno della stufa è troppo elevata. Blocca il caricamento del pellet provocando lo spegnimento della stufa.

CARATTERISTICHE

SCHEDA ELETTRONICA



PORTA SERIALE

Sull'uscita seriale RS232 con apposito cavetto cod. 621240 è possibile far installare dal CAT un optional per il controllo delle accensioni e spegnimenti, es. combinatore telefonico, termostato ambiente.

BATTERIA TAMPONE

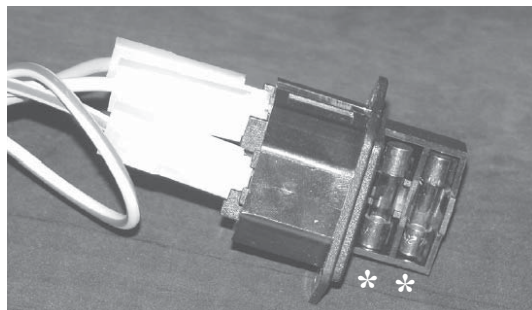
Sulla scheda elettronica è presente una batteria tampone (tipo CR 2032 da 3 Volt).

Il suo malfunzionamento (non considerabile difetto di prodotto, ma normale usura) viene indicato con scritte "Control. Batteria".

Per maggiori riferimenti all'occorrenza, contattare il CAT che ha effettuato la 1° accensione.

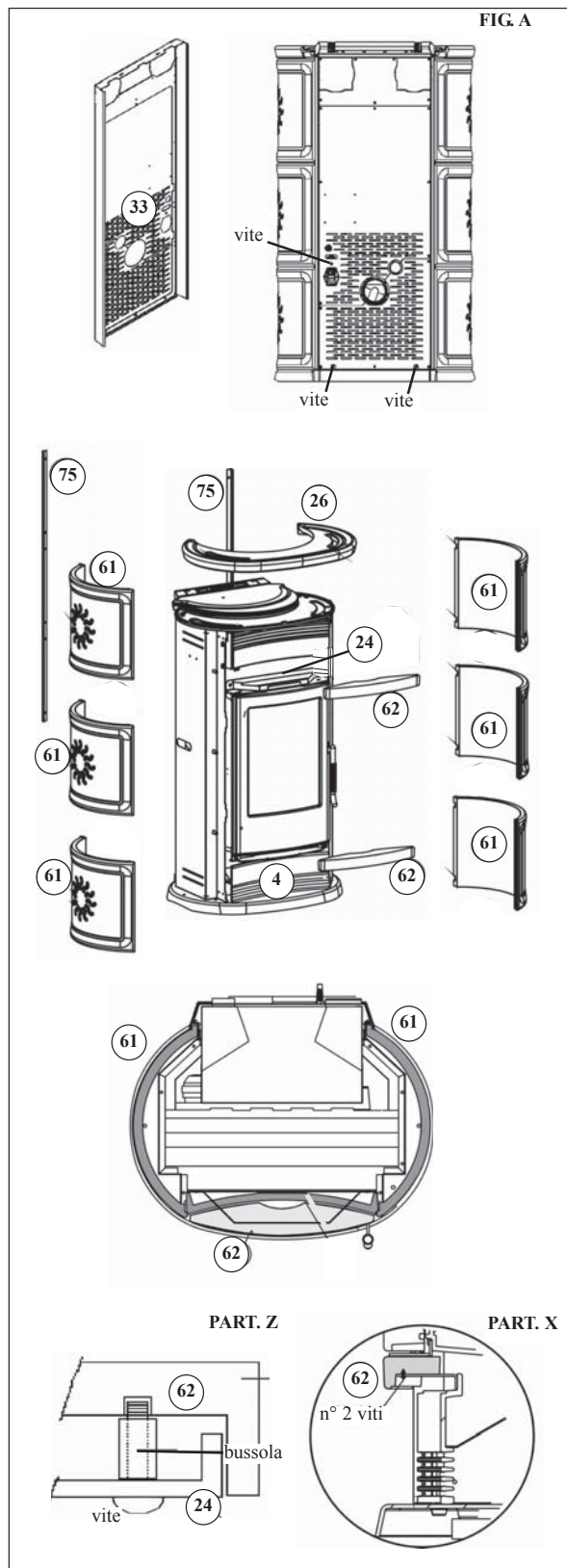
FUSIBILE

*** sulla presa con interruttore posta sul retro della stufa, sono inseriti due fusibili, di cui uno funzionale e l'altro di scorta.**



MONTAGGIO RIVESTIMENTI

NILO



MINUTERIA IN DOTAZIONE:

- nr. 2 viti M6x25
- nr. 2 viti M6x12
- nr. 4 distanziali in silicone per ceramica top
- nr. 8 rondelle M6
- nr. 2 bussole

MONTAGGIO DELLE PIASTRELLE LATERALI

Smontare il pannello posteriore (33 - asportando le 3 viti indicate in figura A) e i due profili (75) inserire le piastrelle (61) su entrambi i lati.

Rimontare i profili (75) ed il pannello posteriore (33).

MONTAGGIO DEL FRONTALINO SUPERIORE ANTERIORE

Posizionare il frontalino anteriore superiore in ceramica (62) in appoggio al supporto frontalino metallico (24) posizionato sopra l'antina.

Fissare il frontalino con le 2 viti M6x25 (utilizzando chiave a brugola) e n° 2 rondelle M6 in dotazione (prima di effettuare tale operazione è necessario aprire l'antina).

NOTA:

Per un corretto montaggio del frontalino anteriore superiore (62) è necessario interporre fra di esso e il frontalino metallico (24) la bussola fornita in dotazione, come indicato nel particolare "Z".

MONTAGGIO DEL FRONTALINO INFERIORE ANTERIORE

Svitare con la chiave a brugola in dotazione, le viti di fermo della griglia inferiore in ghisa (4) e rimuoverla.

Posizionare il frontalino (62) e fissarlo con le 2 viti M6x12 (utilizzando chiave a brugola) e n° 2 rondelle M6 in dotazione, come indicato nel particolare "X".

MONTAGGIO DEL TOP IN CERAMICA (26).

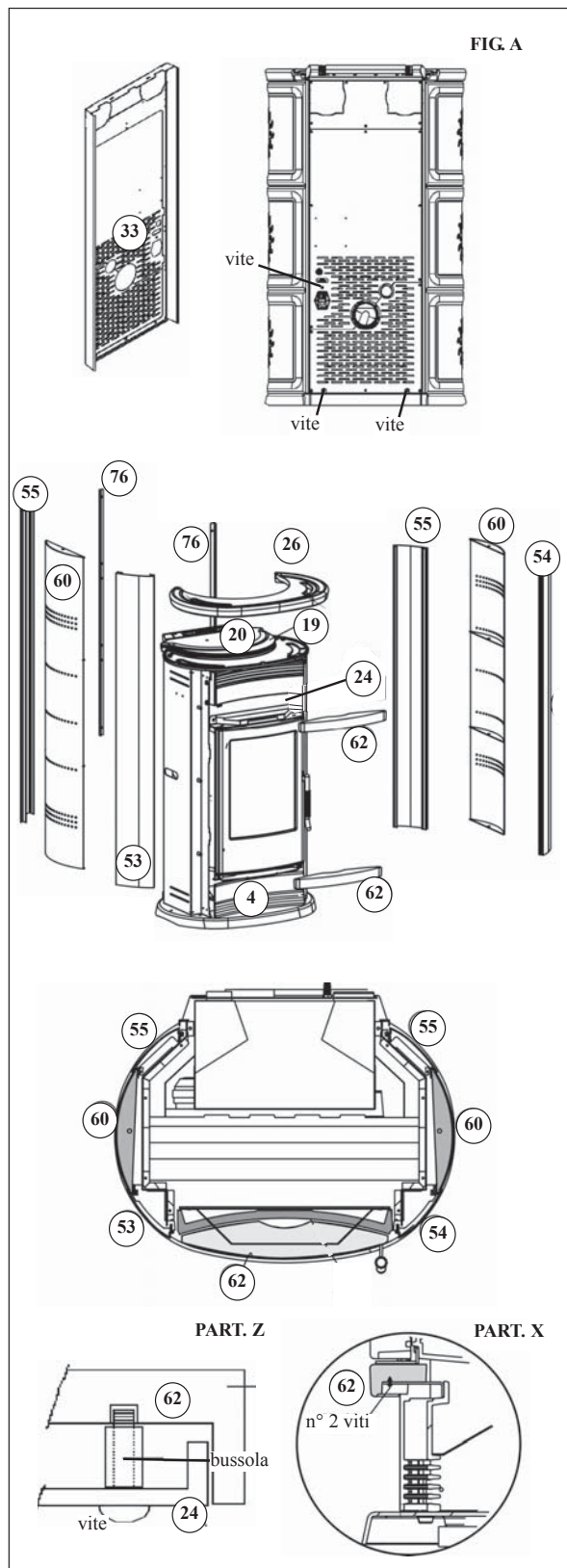
- inserire i 4 distanziali per ceramica nei rispettivi 4 fori liberi del top in ghisa
- appoggiare il top in ceramica (26) per verificare la corretto appoggio.
- ove necessario apporre tra il distanziale in silicone e il top in ghisa una rondella.

NOTA:

- lo smalto rosso con cristallina, applicato sulla maiolica, cavilla uniformemente (screpolature) su tutta la superficie. Questa cavillatura non è un difetto ma una caratteristica dello smalto applicato su maiolica denominata "craclè".
- I particolari di ceramica, (maiolica) sono colati e smaltati manualmente e possono presentare piccole imperfezioni (piccoli avvallamenti o porosità dello smalto) che non ne pregiudicano la loro qualità.

MONTAGGIO RIVESTIMENTI

DANUBIO



MINUTERIA IN DOTAZIONE:

- nr. 2 viti M6x25
- nr. 2 viti M6x12
- nr. 4 distanziali in silicone per ceramica top
- nr. 8 rondelle M6
- nr. 2 bussole

La stufa viene consegnata con i fianchi laterali in metallo già montati, mentre i frontalini in ceramica superiore e inferiore (62) ed il top (26) devono essere montati procedendo come segue:

MONTAGGIO DEL FRONTALINO SUPERIORE ANTERIORE

Posizionare il frontalino anteriore superiore in ceramica (62) in appoggio al supporto frontalino metallico (24) posizionato sopra l'antina.

Fissare il frontalino con le 2 viti M6x25 (utilizzando chiave a brugola) e n° 2 rondelle M6 in dotazione (prima di effettuare tale operazione è necessario aprire l'antina).

NOTA:

Per un corretto montaggio del frontalino anteriore superiore (62) è necessario interporre fra di esso e il frontalino metallico (24) la bussola fornita in dotazione, come indicato nel particolare "Z".

MONTAGGIO DEL FRONTALINO INFERIORE ANTERIORE

Svitare con la chiave a brugola in dotazione, le viti di fermo della griglia inferiore in ghisa (4) e rimuoverla.

Posizionare il frontalino (62) e fissarlo con le 2 viti M6x12 (utilizzando chiave a brugola) e n° 2 rondelle M6 in dotazione, come indicato nel particolare "X".

MONTAGGIO DEL TOP IN CERAMICA (26).

- inserire i 4 distanziali per ceramica nei rispettivi 4 fori liberi del top in ghisa
- appoggiare il top in ceramica (26) per verificare la corretto appoggio
- ove necessario apporre tra il distanziale in silicone e il top in ghisa una rondella.

NOTA:

Nel caso dovesse necessitare di smontare i fianchi in metallo procedere come segue:

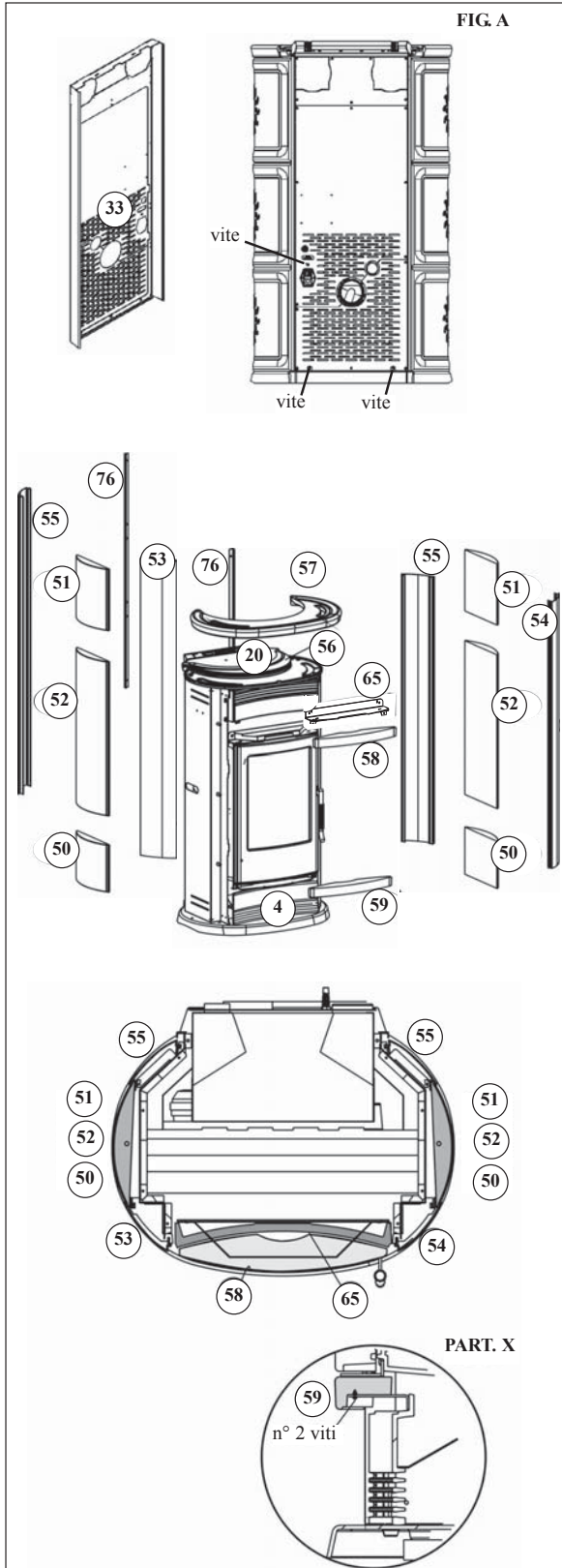
Togliere il top in ceramica (26), smontare il pannello posteriore (33 - asportando le 3 viti indicate in figura A), i due profili (76), il top in ghisa (19) e quello in ceramica (26).

A questo punto è possibile sfilare i fianchi in metallo (60) e i due profili in alluminio (55) incastrati dentro ai perni del basamento.

MONTAGGIO RIVESTIMENTI

RIO

FIG. A



La stufa viene consegnata completamente montata.

NOTA:

Nel caso fosse necessario smontare i fianchi in pietra procedere come segue:

- Togliere il top in pietra (57), quello in ghisa (56) e smontare il coperchio (20).

Svitare il pannello posteriore (33 - asportando le 3 viti indicate in figura A) e i due profili (76).

- Sfilare verso l'alto i fianchi in pietra (50-51-52) e i due profili in alluminio (55) incastrati dentro ai perni del basamento.

- Svitare le due viti che fissano il frontalino anteriore in pietra (58) quindi togliere il supporto frontalino metallico (65) dagli incastri nella struttura della griglia.

- Svitare con la chiave a brugola in dotazione le viti di fermo della griglia frontale inferiore in ghisa (4) e rimuoverla.

- Per togliere il frontalino anteriore inferiore in pietra (59) svitare le due viti in dotazione, come indicato nel particolare "X".

INSTALLAZIONE

Per quanto non espressamente riportato, in ogni nazione fare riferimento alle norme locali. In Italia far riferimento alla norma UNI 10683/2005, nonché ad eventuali indicazioni regionali o delle ASL locali. In caso di installazione in condominio, chiedere parere preventivo all'amministratore.

VERIFICA DI COMPATIBILITA' CON ALTRI DISPOSITIVI

La stufa NON deve essere installata nello stesso ambiente in cui si trovano estrattori, apparecchi da riscaldamento di tipo B, ed altri apparati che possano compromettere il corretto funzionamento.

VERIFICA ALLACCIAMENTO ELETTRICO (posizionare la presa di corrente in un punto facilmente accessibile)

La stufa è fornita di un cavo di alimentazione elettrica da collegarsi ad una presa di 230V 50 Hz, preferibilmente con interruttore magnetotermico. Variazioni di tensione superiori al 10% possono compromettere la stufa (se non già esistente si preveda un interruttore differenziale adeguato). L'impianto elettrico deve essere a norma; verificare in particolare l'efficienza del circuito di terra. La linea di alimentazione deve essere di sezione adeguata alla potenza dell'apparecchiatura. La non efficienza del circuito di terra provoca mal funzionamento di cui Edilkamin non si può far carico.

POSIZIONAMENTO

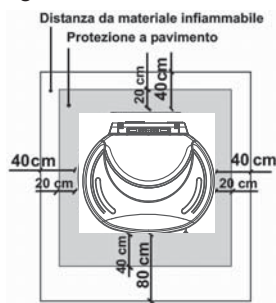
Per il corretto funzionamento la stufa deve essere posizionata in bolla. Verificare la capacità portante del pavimento.

DISTANZE DI SICUREZZA ANTICENDIO

La stufa deve essere installata nel rispetto delle seguenti condizioni di sicurezza:

- distanza minima sui lati e sul retro di 40 cm dai materiali mediamente infiammabili.
- davanti alla stufa non possono essere collocati materiali facilmente infiammabili a meno di 80 cm.

Se non risultasse possibile prevedere le distanze sopra indicate, è necessario mettere in atto provvedimenti tecnici ed edili per evitare ogni rischio di incendio. In caso di collegamento con parete in legno o altro materiale infiammabile, è necessario coibentare adeguatamente il tubo di scarico fumi.



PRESA D'ARIA

È necessario che venga predisposta dietro alla stufa una presa d'aria collegata all'esterno del ϕ minimo di 80 cm² che garantisca alla stufa sufficiente alimentazione di aria per la combustione. In alternativa, è possibile prelevare l'aria per la stufa

direttamente dall'esterno attraverso un prolungamento in acciaio del tubo di ϕ 4 cm. In questo caso ci possono essere problemi di condensa ed è necessario proteggere con una rete l'ingresso dell'aria, di cui va garantita una sezione libera di almeno 12 cm². Il tubo deve essere di lunghezza inferiore a 1 metro e non deve presentare curve. Deve terminare con un tratto a 90° gradi verso il basso o con una protezione dal vento.

SCARICO FUMI

Il sistema di scarico deve essere unico per la stufa (non si ammettono scarichi in canna fumaria comune ad altri dispositivi).

Lo scarico dei fumi avviene dal bocchettone di diametro 8 cm posto sul retro. Lo scarico fumi deve essere collegato con l'esterno utilizzando tubi in acciaio certificati EN 1856. Il tubo deve essere sigillato ermeticamente. Per la tenuta dei tubi e il loro eventuale isolamento è necessario utilizzare materiali resistenti alle alte temperature (silicone o mastici per alte temperature). L'unico tratto orizzontali ammeso può avere lunghezza fino a 2 m. È possibile un numero di curve con ampiezza max. 90° fino a due. È necessario (se lo scarico non si inserisce in una canna fumaria) un tratto verticale e un terminale antivento (riferimento UNI 10683/2005). Il condotto verticale può essere interno o esterno. Se il canale da fumo è all'esterno deve essere coibentato adeguatamente. Se il canale da fumo si inserisce in una canna fumaria, questa deve essere autorizzata per combustibili solidi e se più grande di ϕ 150 mm, è necessario risanarla intubandola con tubi di sezione e materiali idonei (es. acciaio ϕ 80 mm). Tutti i tratti del condotto fumi devono essere ispezionabili. I comignoli e condotti di fumo ai quali sono collegati gli apparecchi utilizzatori di combustibili solidi devono venire puliti una volta all'anno (verificare se nella propria nazione esiste una normativa al riguardo). L'assenza di controllo e pulizia regolari aumenta la probabilità di un incendio del comignolo. Nel caso procedere come segue: non spegnere con acqua; svuotare il serbatoio del pellet.

Rivolgersi a personale specializzato prima di riavviare la macchina.

CASI TIPICI

Fig. 1

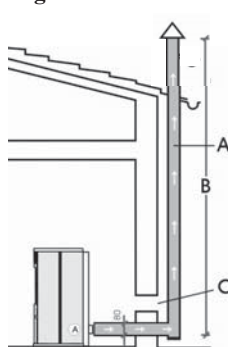
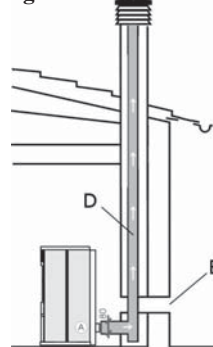


Fig. 2



A: canna fumaria in acciaio coibentata
 B: altezza minima 1,5 m
 C-E: presa d'aria dall'ambiente esterno (sezione passante minimo 80 cm²)
 D: canna fumaria in acciaio, interna alla canna fumaria esistente in muratura.

COMIGNOLO

Le caratteristiche fondamentali sono:

- sezione interna alla base uguale a quella della canna fumaria
- sezione di uscita non minore del doppio di quella della canna fumaria
- posizione in pieno vento, al di sopra del tetto ed al di fuori delle zone di refluxo.

INSTALLAZIONE

CIRCOLAZIONE ARIA CALDA

L'erogazione di aria calda nel locale di installazione avviene dalla griglia installata frontalmente nella parte superiore (fig. E).

Per canalizzare l'aria calda in uno o due locali attigui, la stufa è dotata di due bocchettoni sul retro (fig. A) ai quali devono essere collegati appositi tubi in alluminio.

Per agevolare la distribuzione dell'aria calda sono disponibili il KIT 11 e KIT 11 BIS optional (vedi pag.14-15-16).

È importante ricordare l'importanza di opportuna coibentazione del tubo in cui passa l'aria calda per evitare dispersioni.

Sono da evitare il più possibile curve dei tubi stessi.

N.B.: I TUBI SUI BOCCHETTONI USCITA ARIA CALDA DEVONO ESSERE CALZATI PRIMA DI APPLICARE IL RIVESTIMENTO E PREVIO SMONTAGGIO DEL FIANCHETTO LATERALE SUPERIORE IN GHISA. LA PARTE INIZIALE DEL TUBO FLESSIBILE DEVE ESSERE "DISTESA" COMPLETAMENTE IN MODO DA ELIMINARE IL CORRUGAMENTO; IN TAL MODO IL DIAMETRO INTERNO SI ALLARGHERA' SENSIBILMENTE FAVORENDO L'IMBOCCO.

La distribuzione dell'aria canalizzata è regolabile manualmente tramite delle leve "L" (fig. D).

Per essere movimentate bisogna togliere le piastrine di bloccaggio "P" fissate con viti (fig. B-C).

Una volta tolte le piastrine, l'aria calda può essere indirizzata o nella parte superiore frontale fig. E (leva in posizione tutta indietro - vedi fig. D) o nella parte posteriore fig. F (leva in posizione tutta avanti - vedi fig. D) o metà nella parte superiore frontale e metà nella parte posteriore (leva nella posizione intermedia - vedi fig. D).

Nella pagina seguente sono indicate le varie combinazioni possibili.

N.B.: SE LA STUFA NON VIENE CANALIZZATA LE PIASTRINE (P) NON DEVONO ESSERE RIMOSSE.

fig. B



fig. C

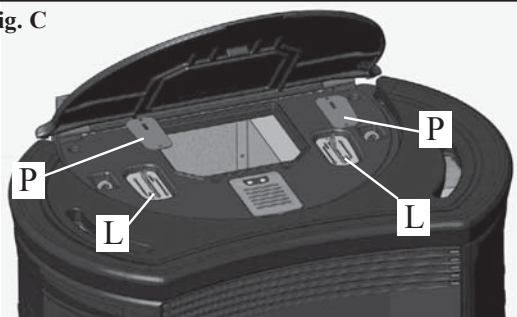


fig. D

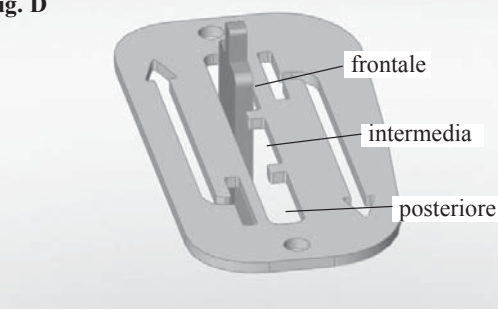


fig. E

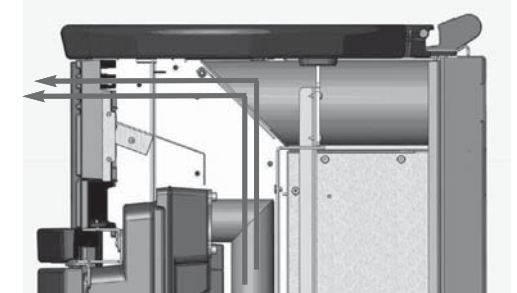


fig. F

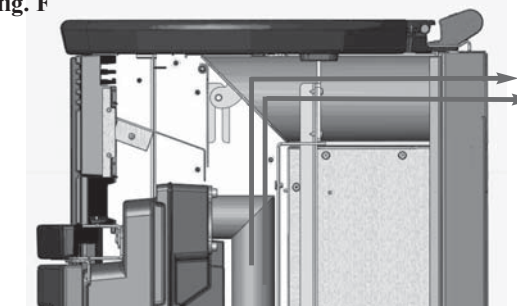
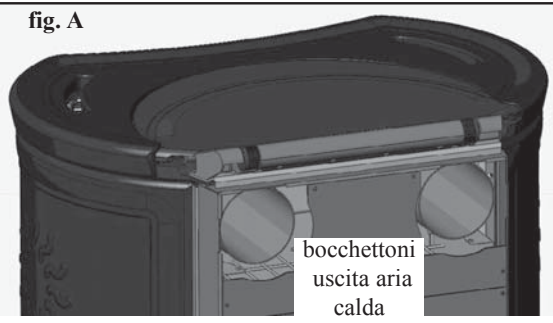
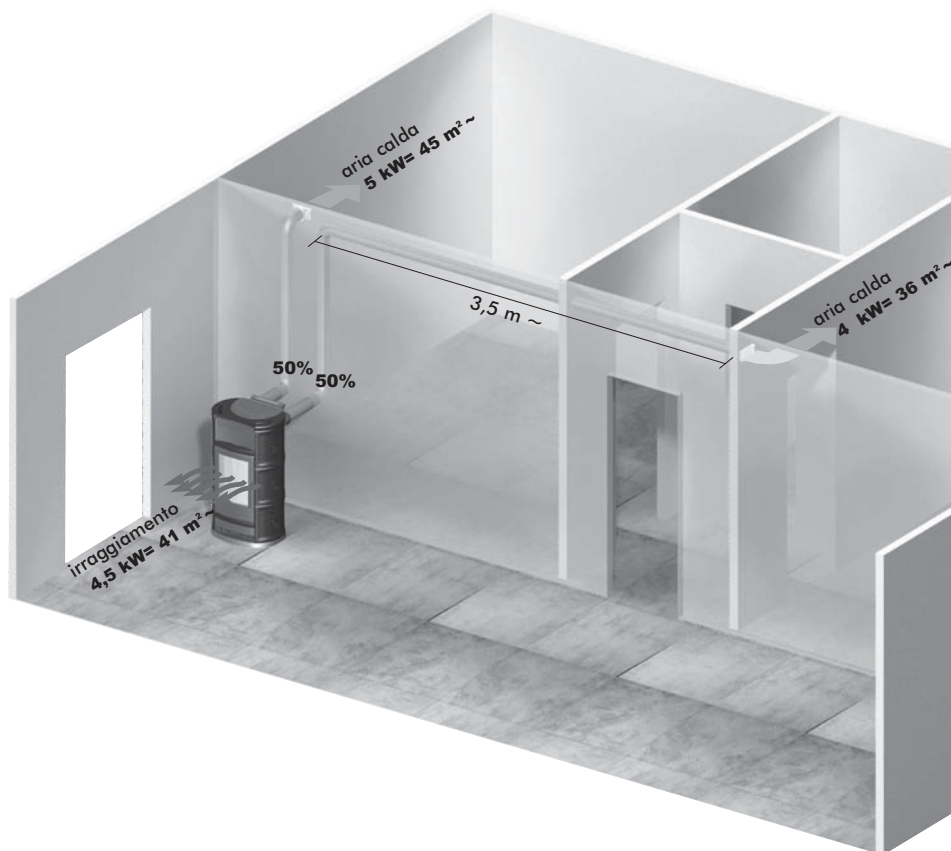


fig. A

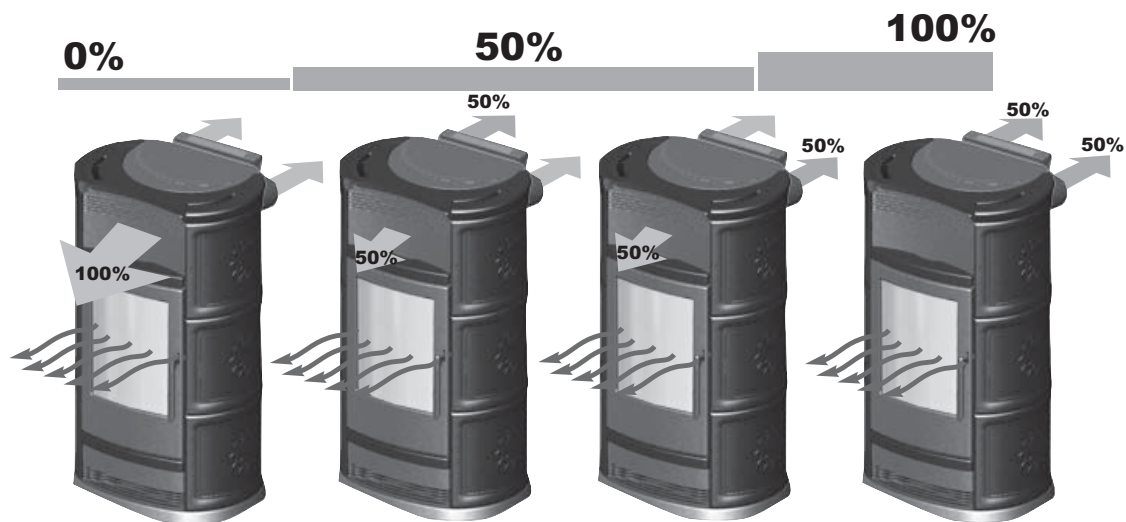


INSTALLAZIONE



Esempi di canalizzazione

Aria calda canalizzata nei locali adiacenti



Aria calda nel locale d'installazione da griglia frontale

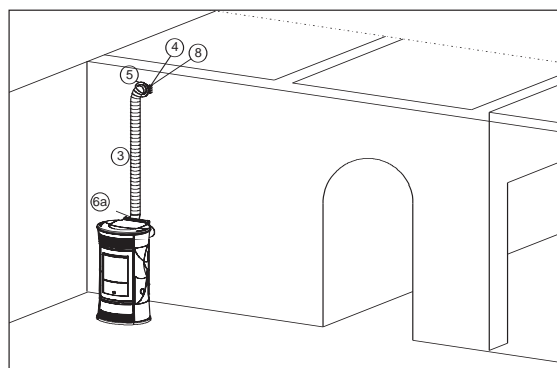
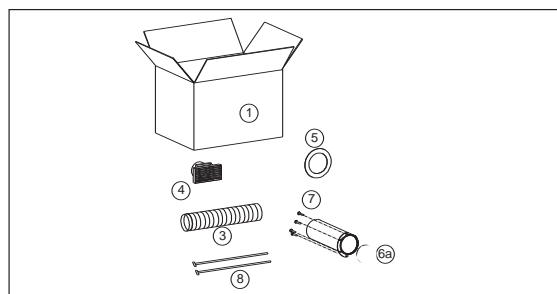
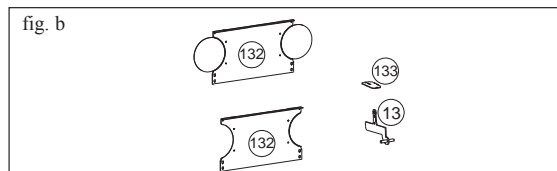
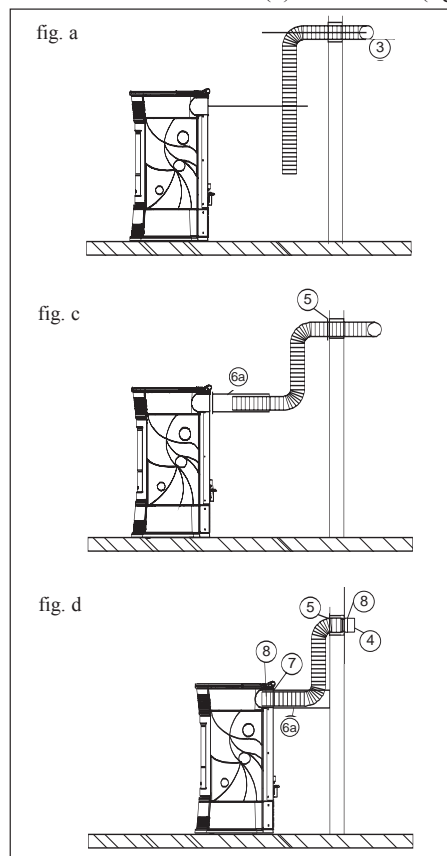


INSTALLAZIONE

1° SOLUZIONE: KIT 11 (cod. 645700) - SOLO LOCALE ATTIGUO

N.B.: I TUBI SUI BOCCHETTONI USCITA ARIA CALDA DEVONO ESSERE CALZATI PRIMA DI APPLICARE IL RIVESTIMENTO E PREVIO SMONTAGGIO DEL FIANCHETTO LATERALE SUPERIORE IN GHISA. LA PARTE INIZIALE DEL TUBO FLESSIBILE DEVE ESSERE "DISTESA" COMPLETAMENTE IN MODO DA ELIMINARE IL CORRUGAMENTO; IN TAL MODO IL DIAMETRO INTERNO SI ALLARGHERA' SENSIBILMENTE FAVORENDO L'IMBOCCO.

- Definire il posizionamento della stufa rispetto la muratura (fig. a).
- Smontare la parte superiore dello schienale (132) ed asportare uno dei due tappi preincisi in corrispondenza dei bocchettoni uscita aria calda (fig. b).
- Attivare la leva di comando canalizzazione aria calda (13) togliendo la piastrine di blocco (133) (fig. b).
- Tagliare il copricanna a misura (6a) intervenendo sulla parte lato muro (fig. c).
- Sistemare la stufa nella posizione definitiva.
- Estendere il tubo di alluminio (3) per la canalizzazione dell'aria calda, senza collegarlo al bocchettone della stufa.
- Calzare preventivamente sul tubo in alluminio il rosone (5) e il copritubo (6a), senza bloccarlo (fig. c).
- Calzare il tubo in alluminio al bocchettone uscita aria calda sul retro della stufa (8) (fig. d).
- Rimontare la parte superiore dello schienale (132).
- Sistemare in posizione definitiva il copritubo (6a) e fissarlo al retro della stufa con le viti in dotazione (7) (fig. d).
- Installare la bocchetta terminale (4) e il relativo tubo in alluminio (3) (fig. d).
- Fissare il rosone a muro (5) con silicone (fig. d).



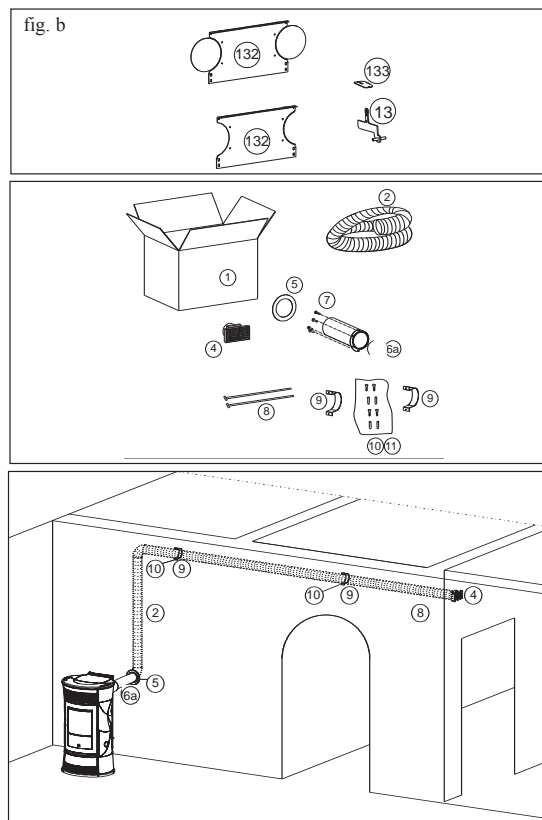
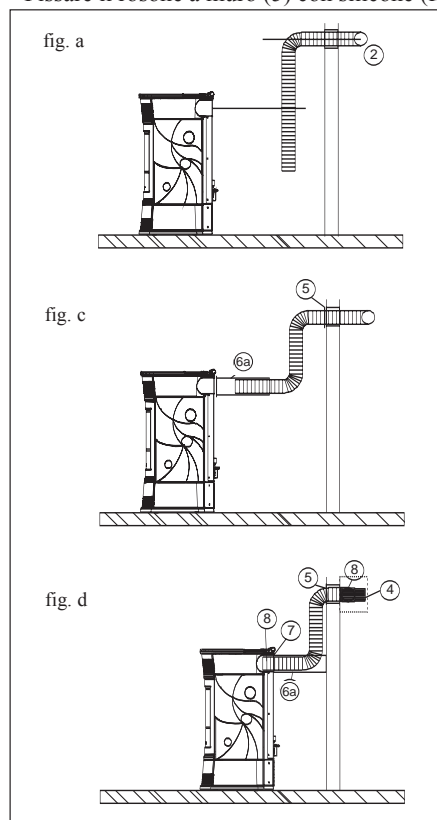
		n°	KIT 11
1	Scatola	1	645740
3	Tubo Ø 10	1	162520
4	Bocchetta terminale	1	293430
5	Rosone a muro	1	644190
6a	Copricanna	1	645730
7	Viti fissaggio copricanna	4	168260
8	Fascetta bloccaggio tubi	2	46160

INSTALLAZIONE

2° SOLUZIONE: KIT 11 BIS (cod. 645710) - SOLO LOCALE NON ATTIGUO

N.B.: I TUBI SUI BOCCHETTONI USCITA ARIA CALDA DEVONO ESSERE CALZATI PRIMA DI APPLICARE IL RIVESTIMENTO E PREVIO SMONTAGGIO DEL FIANCHETTO LATERALE SUPERIORE IN GHISA. LA PARTE INIZIALE DEL TUBO FLESSIBILE DEVE ESSERE "DISTESA" COMPLETAMENTE IN MODO DA ELIMINARE IL CORRUGAMENTO; IN TAL MODO IL DIAMETRO INTERNO SI ALLARGHERA' SENSIBILMENTE FAVORENDO L'IMBOCCO.

- Definire il posizionamento della stufa rispetto la muratura (fig. a).
- Smontare la parte superiore dello schienale (132) ed asportare uno dei due tappi preincisi in corrispondenza dei bocchettoni uscita aria calda (fig. b).
- Attivare la leva di comando canalizzazione aria calda (13) togliendo la piastrine di blocco (133) (fig. b).
- Tagliare il copricanna a misura (6a) intervenendo sulla parte lato muro (fig. c)
- Sistemare la stufa nella posizione definitiva.
- Estendere il tubo di alluminio (2) per la canalizzazione dell'aria calda, senza collegarlo al bocchettone della stufa.
- Calzare preventivamente sul tubo in alluminio il rosone (5) e il copritubo (6a), senza bloccarlo (fig. c).
- Calzare il tubo in alluminio al bocchettone uscita aria calda sul retro della stufa (8) (fig. d).
- Rimontare la parte superiore dello schienale (132).
- Sistemare in posizione definitiva il copritubo (6a) e fissarlo al retro della stufa con le viti in dotazione (7) (fig. d).
- Installare la bocchetta terminale (4) e il relativo tubo in alluminio (2) fissandolo con il collare a muro (9) ed i tasselli con viti (10-11) (fig. d).
- Fissare il rosone a muro (5) con silicone (fig. d).



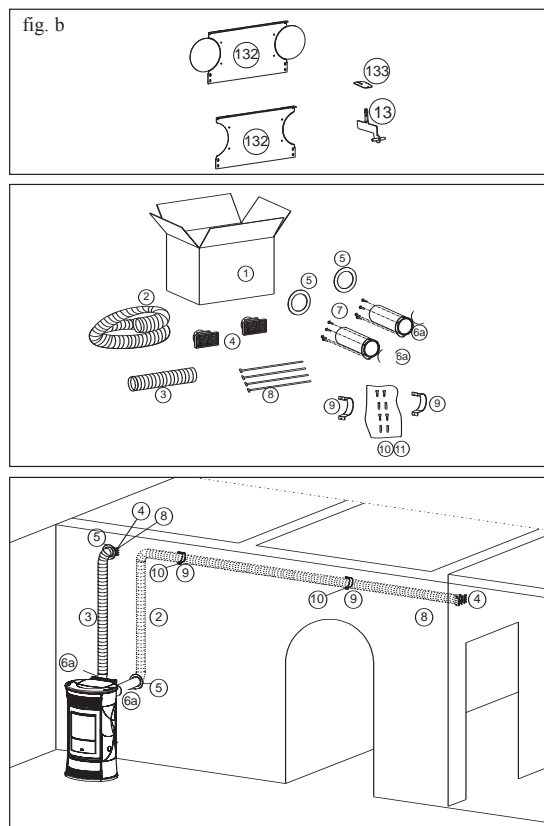
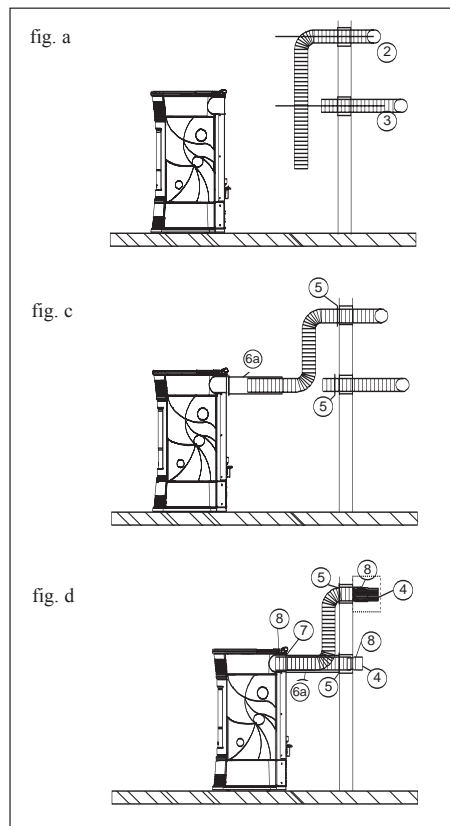
		n°	KIT 11 BIS
1	Scatola	1	643910
2	Tubo Ø 10	1	643900
4	Bocchetta terminale	1	293430
5	Rosone a muro	1	644190
6a	Copricanna	1	645730
7	Viti fissaggio copricanna	4	168260
8	Fascetta bloccaggio tubi	2	46160
9	Collare a muro	2	645750
10	Viti	4	8410
11	Tasselli	4	8520

INSTALLAZIONE

3° SOLUZIONE: KIT 11 (cod. 645700) con KIT 11 BIS (cod. 645710) - ENTRAMBI I LOCALI

N.B.: I TUBI SUI BOCCHETTONI USCITA ARIA CALDA DEVONO ESSERE CALZATI PRIMA DI APPLICARE IL RIVESTIMENTO E PREVIO SMONTAGGIO DEL FIANCHETTO LATERALE SUPERIORE IN GHISA. LA PARTE INIZIALE DEL TUBO FLESSIBILE DEVE ESSERE "DISTESA" COMPLETAMENTE IN MODO DA ELIMINARE IL CORRUGAMENTO; IN TAL MODO IL DIAMETRO INTERNO SI ALLARGHERA' SENSIBILMENTE FAVORENDO L'IMBOCCO.

- Definire il posizionamento della stufa rispetto la muratura (fig. a).
- Smontare la parte superiore dello schienale (132) ed asportare i tappi preincisi in corrispondenza dei bocchettoni uscita aria calda (fig. b).
- Attivare le leve di comando canalizzazione aria calda (13) togliendo le piastrine di blocco (133) (fig. b).
- Tagliare i copricanna a misura (6a) intervenendo sulla parte lato muro (fig. c)
- Sistemare la stufa nella posizione definitiva.
- Estendere i tubi di alluminio (2-3) per la canalizzazione dell'aria calda, senza collegarli ai bocchettoni della stufa.
- Calzare preventivamente sui tubi in alluminio i rosone (5) e i copritubi (6a), senza bloccarli (fig. c).
- Calzare i tubi in alluminio ai bocchettoni uscita aria calda sul retro della stufa (8) (fig. d).
- Rimontare la parte superiore dello schienale (132).
- Sistemare in posizione definitiva i copritubi (6a) e fissarli al retro della stufa con le viti in dotazione (7) (fig. d).
- Installare le bocchette terminali (4) e i relativi tubi in alluminio (2-3) fissandoli con i collari a muro (9) ed i tasselli con viti (10-11) (fig. d).
- Fissare i rosone a muro (5) con silicone (fig. d).



		n°	KIT 11	KIT 11 BIS
1	Scatola	1	645740	643910
2	Tubo Ø 10	1	-	643900
3	Tubo Ø 10	1	162520	-
4	Bocchetta terminale	2	293430	293430
5	Rosone a muro	2	644190	644190
6a	Copricanna	2	645730	645730
7	Viti fissaggio copricanna	8	168260	168260
8	Fascetta bloccaggio tubi	4	46160	46160
9	Collare a muro	2	-	645750
10	Viti	4	-	8410
11	Tasselli	4	-	8520

ISTRUZIONI D'USO

PANNELLO SINOTTICO



premuto per 2" accende e spegne



per accedere al menù



per incrementare /decrementare le diverse regolazioni



(tasto carico pellet/riserva) premuto una volta "informa" la memoria della stufa che è stato caricato un sacchetto da 15 kg di pellet, permettendo quindi di tenere il conto per la riserva (vedere pagina 21)

Manopola DX: per variare la ventilazione (da 1 a 10)

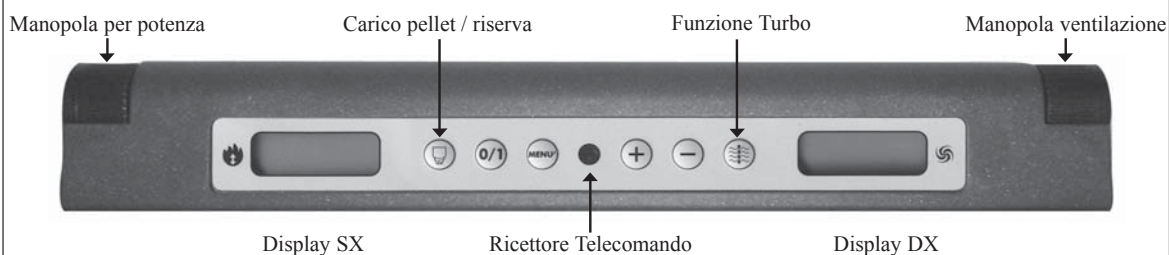
Manopola SX: per variare la potenza (da 1 a 5)

Sul DISPLAY DX è visualizzato il livello di ventilazione.

Sul DISPLAY SX è visualizzato il livello di potenza o la temperatura e la riserva o la data e ora.



Funzione Turbo: permette di utilizzare al massimo la potenza del ventilatore, per ogni potenza di lavoro impostata (funzione consigliata per la canalizzazione)



POSSIBILI VISUALIZZAZIONI

STAND-BY



DATA

ORA



RISERVA



LIVELLO

VENTILAZIONE

MANUALE



POTENZA



TURBO

AUTOMATICO



TEMPERATURA
AMBIENTE



TURBO

ISTRUZIONI D'USO

Prima di accendere.

Per la 1ª Accensione è indispensabile rivolgersi al centro assistenza tecnica Edilkamin, di zona (CAT), (per informazioni consultare il sito www.edilkamin.com) che tarerà la stufa in base al tipo di pellet e alle condizioni di installazione attivando così la garanzia.

Durante le prime accensioni si possono sviluppare leggeri odori di vernice che scompariranno in breve tempo.

Prima di accendere è comunque necessario verificare:

- ⇒ La corretta installazione.
- ⇒ L'alimentazione elettrica.
- ⇒ La chiusura della porta, che deve essere a tenuta.
- ⇒ La pulizia del crogiolo.
- ⇒ La presenza sul display dell'indicazione di stand-by (data, potenza o temperatura lampeggiante).

Caricamento del pellet nel serbatoio

Il coperchio del serbatoio si apre e si chiude attraverso il pratico sistema a clik-clak esercitando una leggera pressione sulla parte anteriore *. (fig. 3)

ATTENZIONE : utilizzare apposito quanto in dotazione se si carica la stufa mentre è in funzione e quindi calda .

Fig. 3



Fig. 4



Riempimento coclea.

Nel caso si svuoti completamente il serbatoio del pellet, è necessario effettuare il riempimento della coclea premendo contemporaneamente i tasti + e - (dal telecomando o dal pannello sinottico) per qualche secondo dopo di che, lasciati i tasti, a display compare RICARICA.

L'operazione è da eseguirsi prima dell'accensione se la stufa si è fermata per esaurimento del pellet.

E' normale che nel serbatoio resti una quantità residua di pellet che la coclea non riesce ad aspirare.

Ogni 15 giorni aspirare completamente il serbatoio per evitare l'accumulo di residui polverosi.

Accensione automatica

A stufa in stand-by, premendo per 2" il tasto 0/1 (dal pannello sinottico o dal telecomando) si avvia la procedura di accensione e viene visualizzata la scritta S tart e un conto alla rovescia in secondi (1020). La fase di accensione non è tuttavia a tempo predeterminato: la sua durata è automaticamente abbreviata se la scheda rileva il superamento di alcuni test.

Dopo circa 5 minuti compare la fiamma.

Accensione manuale

In casi di temperatura sotto i 3°C che non permetta alla resistenza elettrica di arroventarsi o di temporanea non funzionalità della resistenza stessa è possibile usare per l'accensione della diavolina.

Introdurre nel crogiolo un cubetto di diavolina ben accesa, chiudere la porta e premere 0/1 dal pannello sinottico o dal telecomando.

Regimi di funzionamento

Manuale: l'utente imposta la potenza di lavoro voluta (da 1 minima, a 5 massima)

Automatico: l'utente imposta la temperatura desiderata nella stanza e la stufa, leggendo la stessa, modula la potenza per raggiungere la stessa temperatura, posizionandosi poi in potenza 1 a raggiungimento avvenuto.

NOTA sul combustibile.

NILO - DANUBIO - RIO sono progettate e programmate per bruciare pellet di legno di diametro di 6 mm circa.

Il pellet è un combustibile che si presenta in forma di piccoli cilindretti, ottenuti pressando segatura, ad alti valori, senza uso di collanti o altri materiali estranei.

E' commercializzato in sacchetti da 15 Kg.

Per NON compromettere il funzionamento delle stufe è indispensabile NON bruciarvi altro. L'impiego di altri materiali (legna compressa), rilevabile da analisi di laboratorio, implica la decadenza della garanzia.

Edilkamin ha progettato, testato e programmato i propri prodotti perché garantiscano le migliori prestazioni con pellet delle seguenti caratteristiche:

diámetro : 6 millimetri - lunghezza massima : 40 mm - umidità massima : 8 % - resa calorica : 4300 kcal/kg almeno

L'uso di pellet con diverse caratteristiche implica la necessità di una nuova taratura delle stufe, analoga a quella che fa il CAT (centro assistenza tecnica) alla 1ª accensione.

L'uso di pellet non idonei può provocare: diminuzione del rendimento; anomalie di funzionamento; blocchi per intasamento, sporcizia del vetro, incombusti, ...

Una semplice analisi del pellet può essere condotta visivamente:

Buono: liscio, lunghezza regolare, poco polveroso.

Scadente: con spaccature orizzontali e verticali, molto polveroso, lunghezza molto variabile e con presenza di corpi estranei.

ISTRUZIONI D'USO

Funzionamento manuale da pannello sinottico/telecomando

A stufa in funzione o in stand-by premendo una volta il tasto **MENU'** da pannello sinottico/telecomando viene visualizzato a display la scritta Potenza (con la potenza in cui la stufa sta lavorando), ruotando la manopola SX o premendo il tasto + da telecomando è possibile incrementare la potenza di funzionamento (da Potenza 1 a Potenza 5).

Regolazione ventilazione da pannello sinottico

Ruotando la manopola DX si passa a regolare, a stufa in funzione o in stand-by, la ventilazione (da 1 a 10 in tutte le potenze).

Funzionamento automatico da pannello sinottico/telecomando

Premendo il tasto **MENU' 2 volte** si commuta da funzionamento manuale a funzionamento automatico regolando la temperatura che si vuole raggiungere nel locale (per regolare la temperatura da 10°C a 29°C utilizzare i tasti + e - col telecomando o la manopola SX del pannello) e la stufa regola la potenza di lavoro per raggiungerla. Se si imposta una temperatura inferiore a quella del locale, la stufa lavora in Potenza 1.

Spegnimento

Per il maggior confort, la stufa si spegne con il ventilator e aria ambiente alla stessa potenza in cui stava lavorando.

A stufa funzionante premendo per 2" il tasto **0/1** (da pannello sinottico o dal telecomando) si avvia la procedura di spegnimento e viene visualizzato il conto alla rovescia, variabile a seconda della potenza in cui si trovava quando è stata avviata la fase di spegnimento.

La fase di spegnimento (che ha l'obiettivo di spegnere la fiamma, non lasciare incombusti nel crogiolo e raffreddare la stufa) prevede:

- Interruzione caduta pellet.
- Ventilazione attiva al livello in cui la stufa stava funzionando.
- Motore espulsione fumi attivo.

Non staccare mai la spina durante le fasi di spegnimento.

Regolazione orologio

Premendo per 2" il tasto **MENU'** e seguendo coi tasti + e - le indicazioni del display, si accede al Menù "Orologio". Permettendo di impostare l'orologio interno alla scheda elettronica. Premendo successivamente il tasto **MENU'**, appaiono in sequenza e possono essere regolati i seguenti dati: Giorno, Mese, Anno, Ora, Minuti, Giorno della settimana.

La scritta Salvataggio? da confermare con **MENU'** permette di verificare l'esattezza delle operazioni compiute prima di confermarle (viene allora visualizzato sul display Salvataggio OK).

Programmatore di accensioni e spegnimenti orari durante la settimana

Premendo per 2 secondi il tasto **MENU'** dal telecomando si accede alla regolazione dell'orologio e premendo il tasto + si accede alla funzione di programmazione oraria settimanale, identificata sul display con la descrizione "Program. ON/OFF".

La programmazione permette di impostare un numero di accensioni e spegnimenti al giorno (fino a un massimo di tre) in ognuno dei giorni della settimana.

Confermando a display col tasto "**MENU'**" appare una delle seguenti possibilità:

- "No Prog." (nessun programma impostato)
- "Programma giorn." (unico programma per tutti i giorni)
- "Programma sett." (impostazione per ogni singolo giorno)

Si passa dall'una all'altra coi tasti + e -.

Confermando col tasto **MENU'** le opzioni "Programma giorn." si accede alla scelta del numero di programmi (accensioni/spegnimenti) eseguibili in un giorno.

Utilizzando "Programma giorn." il programma/i impostato/i sarà lo stesso per tutti i giorni della settimana.

Premendo successivamente + si possono visualizzare:

- No Programmi.
- 1° Programma giorn. (una accensione e uno spegnimento al giorno), 2° Programma giorn. (idem), 3° Programma giorn. (idem)

Usare il tasto **MENU'** per visualizzare in ordine inverso.

Se si seleziona 1° programma viene visualizzata l'ora della accensione.

A display compare: 1 Accesso ore 10,30; con il tasto +/- si varia l'ora e si conferma con **MENU'**.

A display compare: 1 Accesso minuti 10,30; con il tasto +/- si variano i minuti e si conferma con **MENU'**.

In maniera analoga si regola l'ora degli spegnimenti. La conferma del programma viene data con la pressione del tasto **MENU'** quando si legge "Salvataggio OK" sul display.

Confermando "Programma sett." si dovrà scegliere il giorno nel quale eseguire la programmazione:

1 Lu; 2 Ma; 3 Me; 4 Gi; 5 Ve; 6 Sa; 7 Do

Una volta selezionato il giorno, scorrendoli coi tasti + e - e confermando col tasto **MENU'**, si proseguirà con la programmazione con la stessa modalità con la quale si esegue un "Programma giorn.", scegliendo per ogni giorno della settimana se attivare una programmazione stabilendone numero di interventi ed a quali orari.

In caso di errore in qualunque momento della programmazione si può uscire dal programma senza salvare premendo tasto **0/1**.

Nota sulla variabilità della fiamma

Eventuali variazioni dello stato della fiamma dipendono dal tipo di pellet impiegato, nonché da una normale variabilità della fiamma di combustibile solido e dalle pulizie periodiche del crogiolo che la stufa automaticamente esegue.

N.B. le pulizie automatiche eseguite dalla stufa non sono sostitutive della necessaria aspirazione a freddo da parte dell'utente prima dell'accensione.

ISTRUZIONI D'USO

Segnalazione riserva pellet

Le stufe NILO - DANUBIO - RIO sono dotate di funzione elettronica rilevamento di quantità pellet.

Il sistema di rilevamento pellet, integrato all'interno della scheda elettronica permette alla stufa di monitorare in qualsiasi momento durante il funzionamento quanti kg mancano all'esaurimento carico di pellet effettuato.

È importante per il corretto funzionamento del sistema che alla 1° accensione (che deve essere eseguita dal CAT) venga effettuato il seguente procedimento.

Prima di iniziare ad utilizzare il sistema di rilevamento pellet è necessario caricare e consumare completamente un primo sacco di pellet, questo per ottenere un breve rodaggio del sistema di caricamento.

Caricare quindi 15 kg di pellet.

Dopo di che premere una volta il tasto “riserva” inserendo così in memoria che sono stati caricati 15 kg.

Da questo momento sul display è visualizzata la rimanenza di pellet con indicazione decrescente in kg (15...14...13)

Ad ogni ricarica va inserito in memoria il quantitativo di pellet caricato. Per l'inserimento in memoria se la ricarica sarà di 15 kg è sufficiente premere il tasto "carico pellet"; per quantità diverse o in caso di errori si può indicare il quantitativo attraverso il menù riserva pellet come segue.

Premendo per 2" il tasto **MENU'** si visualizza **SETTAGGI**.

Premendo il tasto + o - consecutivamente si visualizza **RISERVA**

Confermando con il tasto **MENU'** compare il quantitativo di pellet presente + quello che si carica (di default 15, variabile coi tasti +/-).

Nel caso il pellet si esaurisca nel serbatoio, la stufa va in blocco con la scritta “Stop/Fiamma” (vedi pag. 24).

N.B.: Ogni tanto ricordarsi di azzerare la “segnalazione riserva pellet”, in modo da permettere una migliore affidabilità della funzione stessa.

Per qualsiasi chiarimento contattare il Centro Assistenza Tecnica autorizzato (CAT) che ha effettuato la 1° accensione.

ISTRUZIONI D'USO

TELECOMANDO cod. 633310



: tasto accensione/spengimento

+ : tasto per incrementare la potenza/temperatura di lavoro (all'interno di un menù incrementa la variabile visualizzata)

- : tasto per decrementare la potenza/temperatura di lavoro (all'interno di un menù decrementa la variabile visualizzata)

A : tasto per passare alla programmazione “*EASY TIMER*”

M : tasto per passare alternativamente dalla funzione automatica a quella manuale e viceversa

DESCRIZIONE DEI SIMBOLI DISPLAY DEL TELECOMANDO



Indica una trasmissione di dati dal telecomando alla scheda.



batteria scarica, sostituirla avendo cura di smaltire negli appositi contenitori.



tastiera bloccata, evita attivazioni indesiderate (premere “**A**” e “**M**” in contemporanea per qualche secondo per bloccare/sbloccare la tastiera)



Indica che si sta impostando un accensione/spengimento con il programma “*EASY TIMER*”



Indica che è stato trasmesso un ordine di accensione alla stufa.



indicatore livello di velocità dei ventilatori



indicatore settaggio telecomando per termo stufa a pellet/acqua



indicatore settaggio telecomando per una stufa a pellet/aria



funzione automatica (appare sul display il valore della temperatura)



funzione di regolazione manuale (appare sul display il valore della potenza di lavoro)



Indica la temperatura ambiente rilevata dal telecomando (durante la configurazione tecnica del telecomando indica i valori dei parametri settati).

ISTRUZIONI D'USO

TEMPERATURA RILEVATA DAL TELECOMANDO


Il telecomando è dotato di sonda interna per il rilevamento della temperatura ambiente visualizzata in tempo reale sul display dello stesso.


La temperatura rilevata viene trasmessa periodicamente alla scheda elettronica della stufa se il led trasmettitore del telecomando ed il sensore ricevente del pannello sinottico della stufa si trovano reciprocamente in campo visivo.

Se la temperatura del telecomando non giunge alla scheda della stufa, per un tempo superiore a 30 minuti, si utilizza il dato della temperatura proveniente dalla sonda collegata nel pannello sinottico.

SELEZIONE MODALITA' FUNZIONAMENTO

Con la pressione breve del tasto "M" possiamo scorrere e regolare le seguenti funzioni:

 regolazione temperatura in funzione automatica

 regolazione manuale delle potenze

 regolazione manuale della ventilazione

UTILIZZO DEL PROGRAMMA "EASY TIMER"


Il nuovo telecomando permette di gestire una nuova programmazione oraria molto intuitiva e veloce da utilizzare:

- **Se la stufa è accesa:** è possibile impostare dal telecomando uno spegnimento con un posticipo regolabile tra una e dodici ore, nel display del pannello sinottico verrà visualizzato il tempo mancante allo spegnimento programmato.
- **Se la stufa è spenta:** è possibile impostare dal telecomando un'accensione con un posticipo regolabile tra una e dodici ore, nel display del pannello sinottico verrà visualizzato il tempo mancante all'accensione programmata.
- **Impostazione:** per impostare il timer proseguire come segue:

- a) Premere il tasto "A", si accende sul display l'icona  confermando l'accesso alla programmazione "Easy timer".
- b) Con i tasti +/- impostare il numero di ore desiderato, esempio:




- c) Puntare il telecomando verso il ricevitore del pannello sinottico

- d) Confermare la programmazione premendo il tasto "A" per un paio di secondi, si spegnerà l'icona  e si vedrà l'indicazione del tempo mancante per l'intervento della programmazione "Easy timer" sul pannello sinottico.
- e) Per annullare la programmazione ripeterai i punti a),b),c),d) impostando il numero di ore a "00H"

BLOCCO TASTIERA

E' possibile bloccare la tastiera del telecomando per evitare attivazioni accidentali non controllate dall'utente.

Premendo contemporaneamente i tasti A e M, si accenderà il simbolo della chiave  a conferma del blocco tastiera avvenuto. Per sbloccare la tastiera premere nuovamente i tasti A e M simultaneamente.

ISTRUZIONI D'USO

INDICAZIONE BATTERIE SCARICHE



L'accensione dell'icona della batteria indica che le pile interne al telecomando sono quasi esaurite, provvedere alla loro sostituzione con tre elementi dello stesso modello (size AAA 1,5V).

- Non mescolare nel telecomando batterie nuove con batterie parzialmente usate.
- Non mescolare marche e tipi diversi, poiché ogni tipo e marca ha differenti capacità.
- Non mescolare pile tradizionali e ricaricabili;
- Non cercare di ricaricare pile alcaline e zinco-carbone poiché si potrebbero provocare rotture o fuoriuscite di liquido.



INFORMAZIONI AGLI UTENTI

Ai sensi dell'art.13 del decreto legislativo 25 luglio 2005, n.151 "Attuazione delle Direttive 2002/95/CE, 2002/96/CE e 2003/108/CE, relative alla riduzione dell'uso di sostanze pericolose nelle apparecchiature elettriche ed elettroniche, nonché allo smaltimento dei rifiuti".

Il simbolo del cassonetto barrato riportato sull'apparecchiatura o sulla confezione indica che il prodotto alla fine della propria vita utile deve essere raccolto separatamente dagli altri rifiuti.

L'utente dovrà, pertanto, conferire l'apparecchiatura giunta a fine vita agli idonei centri di raccolta differenziata dei rifiuti elettronici ed elettrotecnici, oppure riconsegnarla al rivenditore al momento dell'acquisto di una nuova apparecchiatura di tipo equivalente, in ragione di uno a uno.

NOTE E CARATTERISTICHE TECNICHE

PORTATA

- Il telecomando trasmette con segnale infrarosso, il led di trasmissione segnale deve essere in linea visiva con il led di ricezione della stufa perché vi sia una corretta trasmissione, in campo libero quindi privo di ostacoli, abbiamo una distanza coperta di 4-5mt.

DURATA BATTERIE

- Il telecomando funziona con 3 batterie alcaline da 1,5V size AAA, la durata delle batterie dipende dell'uso, ma copre comunque abbondantemente l'utilizzo dell'utente medio per un'intera stagione.

PULIZIA

- Il telecomando va pulito con un panno umido senza spruzzare prodotti detergenti o liquidi direttamente su di esso, usare in ogni caso detergenti neutri privi di sostanze aggressive.

CURA DEL DISPOSITIVO

- Non esporre il telecomando a fonti di calore, fonti di vapore, polvere, getti e spruzzi d'acqua o altri liquidi.
- Maneggiare con cura il telecomando, vista la sua mole una caduta accidentale potrebbe provocarne la rottura.

- La temperatura di lavoro è: 0-40°C
- La temperatura di stoccaggio è :-10/+50°C
- Umidità di lavoro: 20-90% U.R. senza condensa
- Grado di protezione: IP 40
- Peso del telecomando con pile inserite: 160gr

POSSIBILI INCONVENIENTI

PROBLEMA	CAUSA	SOLUZIONI
pannello sinottico spento	mancanza di tensione in rete	controllare che il cavo di alimentazione sia collegato controllare fusibile (sulla presa di alimentazione, pagina 7)
telecomando inefficiente	distanza eccessiva dalla stufa	avvicinarsi alla stufa
	pila telecomando scarica	controllare e nel caso cambiare la pila
aria in uscita non calda	troppa fuliggine nello scambiatore	pulire lo scambiatore dall' interno del focolare utilizzando le apposite aste (vedi pagina 26)
non compare la fiamma (ricordarsi compare dopo 5 minuti dalla pressione del tasto 0/1)	non è stato effettuato riempimento coclea	Effettuare riempimento coclea (vedere paragrafo su accensione, pagina 18)
mancata accensione	accumulo di incombusti nel crogiolo	pulire crogiolo
“Control. Batteria” visualizzato sul pannello sinottico	batteria tampone scarica, all'interno della scheda elettronica	sostituire batteria tampone
Non "parte" la fase di accensione/spegnimento all'ora voluta	Non corretta impostazione: ora corrente attivazione programmi attivazione del programma nel giorno	Verificare secondo indicazioni

CONSIGLI IN CASO DI INCONVENIENTE (per il Centro Assistenza Tecnica CAT)

1) Verifica/flu. aria (interviene se il sensore di flusso rileva flusso aria comburente insufficiente).

spegnimento per mancanza depressione in camera di combustione

Il flusso può essere insufficiente se c'è portello aperto, o con tenuta non perfetta (es. guarnizione); se c'è problema di aspirazione aria o di espulsione fumi; se c'è il crogiolo intasato, oppure sensore di flusso sporco (pulire con aria secca)
Controllare soglia del sensore di flusso (nei parametri per il CAT). L'allarme depressione può verificarsi anche durante la fase di accensione.

2) Verifica/estratt. (interviene se il sensore giri estrattore fumi rileva un'anomalia)

spegnimento per anomalia al sensore giri del motore espulsione fumi

- controllare funzionalità estrattore fumi (collegamento sensore di giri)
- controllare pulizia canale da fumo
- controllare impianto elettrico (messa a terra)

3) Stop/Fiamma (interviene se la termocoppia rileva una temperatura fumi inferiore a un valore impostato interpretando ciò come assenza di fiamma) **spegnimento per crollo temperatura fumi**

La fiamma può essere mancata perché

- manca pellet
- troppo pellet ha soffocato la fiamma
- è intervenuto il termostato di massima (caso raro perché corrisponderebbe ad Over temperatura fumi)

POSSIBILI INCONVENIENTI

4) **BloccoAF/NO Avvio** (interviene se in un tempo massimo di 15 minuti non compare fiamma o non è raggiunta la temperatura di avvio). **spegnimento per temperatura fumi non corretta in fase di accensione**. Distinguere i due casi seguenti:

NON è comparsa fiamma	E' comparsa fiamma ma dopo la scritta Avvio è comparso BloccoAF/NO Avvio
Verificare: <ul style="list-style-type: none"> • posizionamento e pulizia del crogiolo • funzionalità resistenza di accensione • temperatura ambiente (se inferiore 3°C serve diavolina) e umidità. Provare ad accendere con diavolina. 	Verificare: <ul style="list-style-type: none"> • funzionalità termocoppia • temperatura di avvio impostata nei parametri

5) Mancata/Energia

spegnimento per mancanza energia elettrica

Verificare allacciamento elettrico e cali di tensione.

6) Guasto/TC (interviene se la termocoppia è guasta o scollegata)

spegnimento per termocoppia guasta o scollegata

Verificare collegamento della termocoppia alla scheda: verificare funzionalità nel collaudo a freddo.

7) °C fumi/alta (spegnimento per eccessiva temperatura dei fumi)

spegnimento per superamento temperatura massima fumi.

Una temperatura eccessiva dei fumi può dipendere da: tipo di pellet, anomalia estrazione fumi, canale ostruito, installazione non corretta, "deriva" del motoriduttore, mancanza di presa aria nel locale.

Durante la fase di accensione "salta il differenziale"

- verificare umidità della resistenza di accensione

PROBLEMI DIVERSI (per il Centro Assistenza Tecnica CAT)

- Durante la fase di accensione "salta il differenziale": verificare umidità della resistenza di accensione
- **“Control. Batteria”**: indica la batteria tampone da sostituire

Segnalazioni

Le segnalazioni restano visualizzate fino a che non si interviene sul pannello, premendo il tasto **0/1**

Si raccomanda di non far ripartire la stufa prima di aver verificato la avvenuta eliminazione del problema.

Nel caso di avvenuto blocco, per riavviare la stufa è necessario lasciar avvenire la procedura di spegnimento (10 minuti con riscontro sonoro) e quindi premere il tasto **0/1**.

Non staccare mai la spina durante lo spegnimento per blocco.

Importante riferire al CAT (centro assistenza tecnica) cosa segnala il pannello.

In caso di inconvenienti non risolvibili direttamente da voi e per qualsiasi forma di reclamo indirizzarsi al Centro Assistenza Tecnica (CAT) che ha effettuato la messa in servizio e/o al rivenditore, indicando il numero del tagliando di controllo e il riferimento del documento di acquisto.

MANUTENZIONE

Prima di effettuare qualsiasi manutenzione, scollegare l'apparecchio dalla rete di alimentazione elettrica.

Una regolare manutenzione è alla base del buon funzionamento della stufa

LA MANCATA MANUTENZIONE ANNUALE NON permette alla stufa di funzionare regolarmente. Eventuali problemi dovuti alla mancata manutenzione causeranno la decadenza della garanzia.

MANUTENZIONE GIORNALIERA

Deve essere effettuata con l'aiuto di un aspirapolvere (vedi optional pag. 28).

L'intera procedura richiede pochi minuti.

Inoltre scuotere spesso (a freddo) le aste di pulizia poste sotto il coperchio del serbatoio (fig. A) (*)

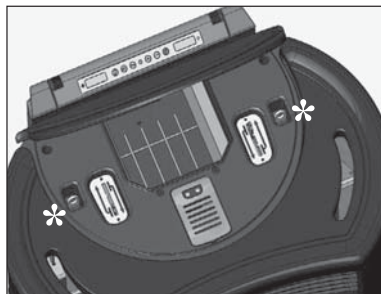


fig. A

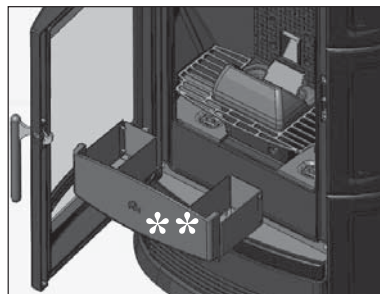


fig. B



fig. C

Operazioni da eseguire, a stufa fredda

- Aprire l'antina, estrarre e svuotare il cassetto cenere (fig. B) (**).
- Aspirare all'interno del focolare, il piano fuoco, il vano attorno al crogiolo dove cade la cenere.
- Togliere il crogiolo (1) (fig. C) e scrostarlo con la spatolina in dotazione, pulire eventuali occlusioni delle asole.
- Aspirare il vano crogiolo, pulire i bordi di contatto.
- Se necessario pulire il vetro (a freddo)

Non aspirare mai la cenere calda, compromette l'aspiratore impiegato

MANUTENZIONE SETTIMANALE

- Consiste nella pulizia del focolare (con scovolo) dopo aver tolto il deviatori fumo (fig. D/E) (3).
- svuotare il serbatoio pellet e aspirarne il fondo.
- Durante la pulizia del crogiolo, sollevare i tappi fumo (2) e aspirare i sei tubi sottostanti (4) (fig.F).

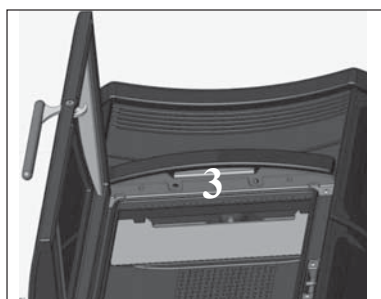


fig. D

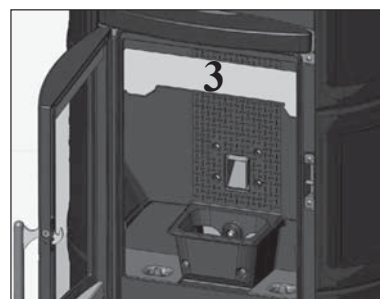


fig. E

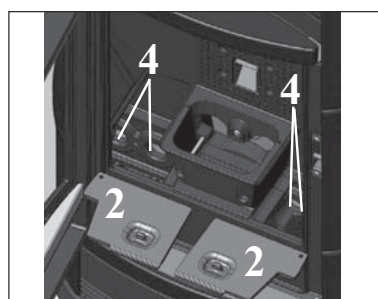


fig. F

NOTA:

Ogni 800 kg di pellet bruciato compar e la scritta "Manutenz_ione" per ricordare la necessità di pulire: canali fumi (operazione che può essere eseguita dall'utilizzatore); il messaggio scompare premendo per 5 secondi il tasto "TURBO".

Al raggiungimento dei 2000 kg di pellet bruciato compar e la scritta "Manutenz_ione CAT" che non scompare più ed è quindi necessario l'intervento di un centr o assistenza tecnica (CAT).

Tale messaggio si resetta dal menù parametri.

MANUTENZIONE

Pulizia del condotto fumi

• A stufa spenta e fredda togliere il frontalino inferiore (1) in ghisa asportando le 2 viti (fig G); i 6 tappi di silicone * (fig I) ed aspirare il residuo.

La quantità di residuo che si forma dipende dal tipo di combustibile e dal tipo di impianto.

L'assenza di tale pulizia può provocare il blocco della stufa.

N.B.: DOPO LA PULIZIA DELL'ESTREMITA' INFERIORE DEI TUBI ASSICURARSI CHE I SEI TAPPI IN GOMMA (*) SIANO RIPOSIZIONATI CORRETTAMENTE (DEVONO CALZARE COMPLETAMENTE) ONDE EVITARE IL MALFUNZIONAMENTO DELLA STUFA (fig. I)

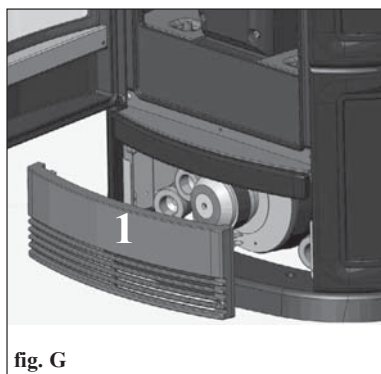


fig. G

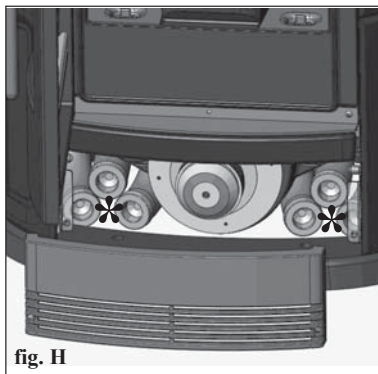


fig. H

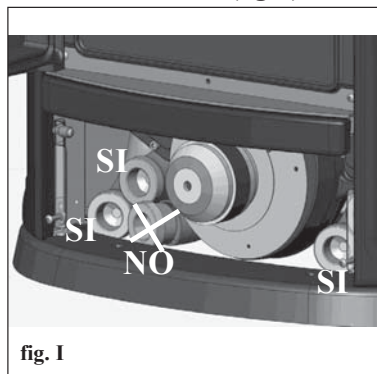


fig. I

MANUTENZIONE STAGIONALE (a cura del CAT - centro assistenza tecnica)

Consiste nella:

- Pulizia generale interna ed esterna
- Pulizia accurata dei tubi di scambio
- Pulizia accurata e disincrostazione del crogiolo e del relativo vano
- Pulizia ventilatori, verifica meccanica dei giochi e dei fissaggi
- Pulizia canale da fumo (sostituzione della guarnizione sul tubo scarico fumi)
- Pulizia condotto fumi (vedi pulizia settimanale)
- Pulizia del vano ventilatore estrazione fumi, pulizia sensore di flusso, controllo termocoppia.
- Pulizia, ispezione e disincrostazione del vano della resistenza di accensione, eventuale sostituzione della stessa
- Pulizia /controllo del Pannello Sinottico
- Ispezione visiva dei cavi elettrici, delle connessioni e del cavo di alimentazione
- Pulizia serbatoio pellet e verifica giochi assieme coclea-motoriduttore
- Sostituzione della guarnizione portello
- Collaudo funzionale, caricamento coclea, accensione, funzionamento per 10 minuti e spegnimento

In caso di un uso molto frequente della stufa, si consiglia la pulizia del canale da fumo ogni 3 mesi.

ATTENZIONE !!!

Dopo la normale pulizia, il NON CORRETTO accoppiamento del crogiolo superiore (A) (figura L) con il crogiolo inferiore (B) (figura L) può compromettere il funzionamento della stufa.

Quindi prima dell'accensione della stufa, assicurarsi che i crogioli siano accoppiati correttamente come indicato in (figura M).

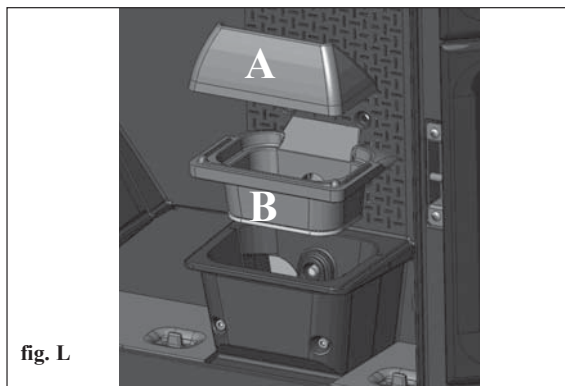


fig. L

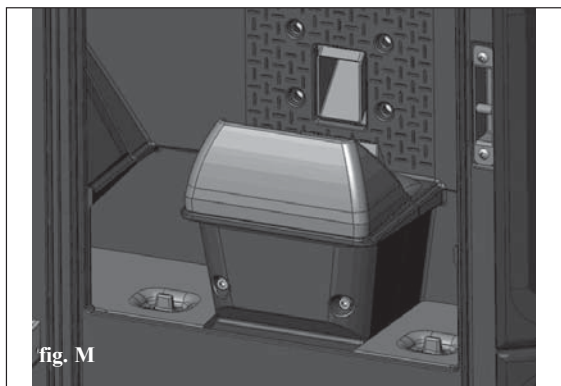


fig. M

CHECK LIST

Da integrare con la lettura completa della scheda tecnica

Posa e installazione

- Messa in servizio effettuata da CAT abilitato che ha rilasciato la garanzia e il libretto di manutenzione
- Aerazione nel locale
- Il canale da fumo/ la canna fumaria riceve solo lo scarico della stufa
- Il canale da fumo presenta: massimo 2 curve
massimo 2 metri in orizzontale
- comignolo oltre la zona di reflusso
- i tubi di scarico sono in materiale idoneo (consigliato acciaio inox)
- nell'attraversamento di eventuali materiali infiammabili (es. legno) sono state prese tutte le precauzioni per evitare incendi

Uso

- Il pellet utilizzato è di buona qualità e non umido
- Il crogiolo e il vano cenere sono puliti e ben posizionati
- Il portello è ben chiuso
- Il crogiolo è ben inserito nell'apposito vano

RICORDARSI di ASPIRARE il CROGIOLO PRIMA DI OGNI ACCENSIONE
In caso di fallita accensione, NON ripeter e l'accensione prima di avere svuotato il crogiolo

OPTIONAL

COMBINATORE TELEFONICO PER ACCENSIONE A DISTANZA (cod. 281900)

E' possibile ottenere l'accensione a distanza facendo collegare dal CAT (centro assistenza tecnica) il combinatore telefonico alla porta seriale dietro la stufa, tramite cavetto optional (cod. 621240)

KIT 11 per la canalizzazione aria calda in N° 1 locale attiguo, con lunghezza del tubo di canalizzazione max 1,5 mt (cod. 645700).

KIT 11 BIS per la canalizzazione aria calda in N° 1 locale non attiguo, con lunghezza del tubo di canalizzazione max 5 mt (cod. 645710).

ACCESSORI PER LA PULIZIA



GlassKamin
(cod. 155240)

Utile per la pulizia del
vetro ceramico



Bidone aspiracenera
(cod. 275400)

Utile per la pulizia del
focolare.

Dear Sir/Madam

Congratulations and thank you for choosing our product.

Please read this document carefully before you use this product in order to obtain the best performance in complete safety.

For further details or assistance, please contact the DEALER where you purchased the product or visit the TECHNICAL ASSISTANCE CENTRES page on our website www.edilkamin.com.

NOTE

- After you remove the packaging, please inspect the unit for any damage or missing parts (cladding, remote control with display, "stay cool" handle, warranty booklet, glove, technical data sheet, spatula, desiccant, hex key).

In case of anomalies please contact the dealer where you purchased the product immediately. You will need to present a copy of the warranty booklet and valid proof of purchase.

- Commissioning/ testing

Commissioning and testing must be performed by an authorized Edilkamin Technical Assistance Centre. Failure to do so will void the warranty.

Commissioning, as specified in standard UNI 10683 Rev. 2005 (section "3.2") consists in a series of controls performed on the installed stove in order to ascertain the correct operation of the system and its compliance to applicable regulations.

To locate the Technical Assistance Centre closest to you, please ask your local dealer, call our toll-free number, or visit our website www.edilkamin.com.

- Incorrect installation, incorrect maintenance, or improper use of the product, shall relieve the manufacturer from any damage resulting from the use of this product.

- the proof of purchase tag, necessary for identifying the stove, is located:

- on the top of the package

- in the warranty booklet found inside the firebox

- on the ID plate affixed to the back side of the unit;

This documentation must be saved for identification together with the valid proof of purchase receipt. The data contained therein must be reported when requesting information and made available should servicing be required;

- All images are for illustration purposes only; actual products may vary.

DECLARATION OF CONFORMITY

The undersigned EDILKAMIN S.p.a. with head office headquarters at Via Vincenzo Monti 47 - 20123 Milan - Italy - VAT IT00192220192

Declares under its own responsibility as follows:

The wood pellet stoves specified below is in accordance with the 89/106/EEC (Construction Products)

WOOD PELLET STOVES, trademark EDILKAMIN, called NILO - DANUBIO - RIO

Year of manufacture:

Ref. Data nameplate

Serial number:

Ref. Data nameplate

*The compliance with the 89/106/EEC directive is besides determined by the compliance with the European standard:
UNI EN 14785:2006*

the wood pellet stove NILO - DANUBIO - RIO is in compliance with the requirements of the European directives:

2006/95/EEC - Low voltage directive

2004/108/EEC - Electromagnetic compatibility directive

EDILKAMIN S.p.a. will decline all responsibility of malfunctioning or damage to the equipment in case of unauthorized substitution, assembly or modifications of any sort on the said equipment on the part of non-EDILKAMIN personnel.

PRINCIPLE OF OPERATION

NILO - DANUBIO - RIO stoves heat the air using wood pellets as fuel, with electronically controlled combustion. Hereunder is the explanation of its functions (the letters refer to figure 1).

The fuel (pellets) is transferred from the storage hopper (A - see page 45) to the combustion chamber (D) by means of a feed screw (B), which is driven by a gear motor (C). The pellets are ignited by the air that is heated by an electrical resistance (E) and drawn into the combustion chamber by a smoke extractor (F). The fumes produced during the combustion process are extracted from the hearth by the same centrifugal fan (F) and expelled through the outlet (G) located on the lower part at the back of the stove.

The stoves allow for hot air channelling to convey the air to heat adjacent rooms. Two male pipes of a Ø 10 cm for hot air channelling connection are found on the back part. To channel the hot air in one or two adjoining rooms, the stove is equipped with two pipes on the back, to which special aluminium pipes must be connected.

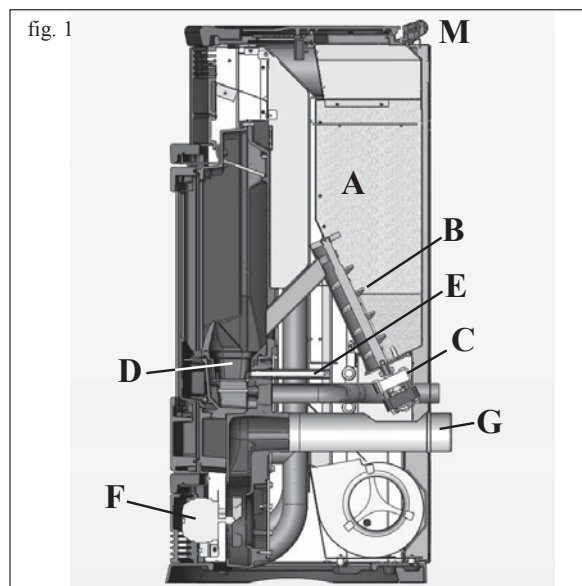
KIT 11 and KIT 11 BIS optional are available to facilitate air distribution (see page 41-42-43).

Fuel quantity, smoke extraction and combustion air supply are all controlled by an electronic control board, which is equipped with **Leonardo®** software to achieve high combustion efficiency and low emissions.

The synoptic panel (M) is installed on the top, through which all phases of operation can be displayed and controlled.

The main functions can also be controlled by remote control.

A serial port is found at the back of the stove (optional cable: code 621240) to be connected to devices that allow remote ignition (e.g. remote telephone, local thermostat). The stoves have an internal structure that is made entirely of cast iron.



SAFETY INFORMATION

NILO - DANUBIO - RIO stoves are designed to heat the room where they are placed, by means of radiation and air movement that is let out from the front grilles, through automatic pellet combustion in the hearth, and adjoining rooms through air movement analysed by the pipes on the back.

- The only risks that may derive from using the stove pertain to non-compliance with installation instructions, direct contact with live electrical parts (internal), contact with the fire or hot parts (glass, pipes, hot air output), or foreign substances being put in the stove.

- Only use wood pellets as fuel.

- Should components fail, the stoves are equipped with safety devices that guarantee automatic shutdown. These are activated without any intervention required.

- In order to function correctly, the stove must be installed in accordance with the instructions given herein and the door must not be opened during operation: combustion is fully automatic and requires no intervention.

- Under no circumstances should any foreign substances be entered into the hearth or hopper.

- Do not use flammable products to clean the smoke channel (the flue section connecting the stove smoke outlet to the chimney flue).

- Hearth and hopper components must only be cleaned with a vacuum cleaner.

- The glass can be cleaned when COLD with a suitable product (e.g. GlassKamin Edilkamin) and a cloth.

- Do not clean when hot.

- Ensure that the stoves are installed and ignited by a qualified Edilkamin DEALER, in accordance with the instructions given herein.

- When the stove is in operation, the exhaust pipes and door become very hot.

- Do not place anything, which is not heat resistant near the stove.

- NEVER use liquid fuel to ignite the stove or rekindle the embers.

- Do not obstruct the ventilation apertures in the room where the stove is installed, nor the air inlets of the stove itself.

- Do not wet the stove and do not go near electrical parts with wet hands.

- Do not use reducers on the smoke exhaust pipes.

- The stove must be installed in a room that is suitable for fire prevention and equipped with all that is required (power and air supply and outlets) for the stove to function correctly and safely.

- **Should ignition fail, DO NOT re-ignite until you have emptied the combustion chamber.**

- **ATTENTION: THE PELLET EMPTIED FROM THE COMBUSTION CHAMBER MUST NOT BE DEPOSITED INSIDE THE HOPPER.**

FEATURES

Remote control to manage ignition, shutdown, automatic and manual operation from a distance.



Multifunctional top with a synoptic panel to set the desired temperature and weekly times of ignition and shutdown.

Reserve warning that indicates when a whole sack of pellets can be loaded.

Levers to manually adjust hot air diffusion, heating up to two adjacent rooms.

Front grille for warm air to be emitted into the room.

Fireplace structure made of cast iron for extraordinary solidity and exceptional thermal efficiency.

Capacious pellet hopper for prolonged use that does not require frequent pellet refills, with pressure opening.

2 pipes for hot air channelling Ø 10 cm

Door with curved, screen printed ceramic glass, kept clean automatically.

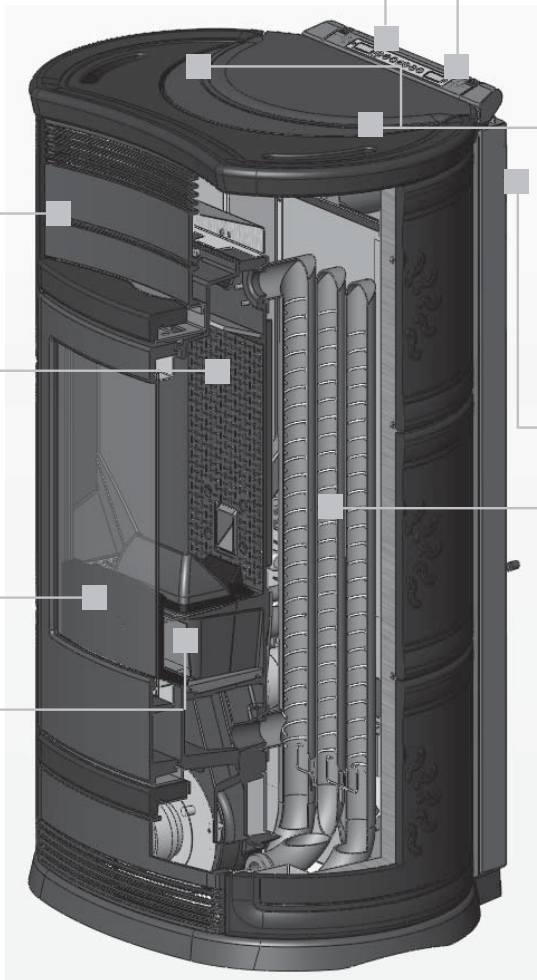
Hot air exchangers Cleaning the heat exchangers is extremely easy thanks to these exchangers being accessed easily.

Ash pan to facilitate cleaning the hearth.

Powerful and silent fan for maximum comfort (800 m³/h)



"AUTO-CLEAN" system for a combustion chamber that is always clean.



EXTERNAL FINISHES

NILO

spiced white ceramic sides, top and inserts
amber ceramic sides, top and inserts
red ceramic sides, top and inserts

DANUBIO

steel sides, grey ceramic top and inserts

RIO

soapstone sides, top and inserts

FEATURES

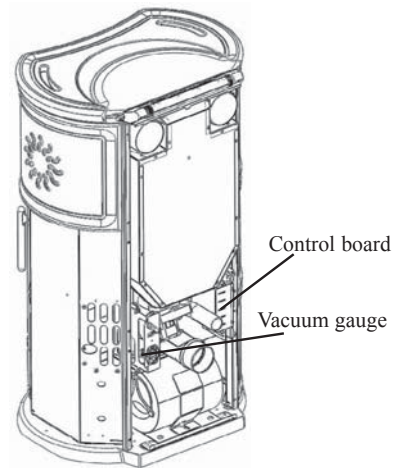
NILO - DANUBIO - RIO pellet stoves are equipped with the LEONARDO® SYSTEM.
This is a safety system that allows optimum operation in all conditions.

LEONARDO® ensures excellent operation thanks to two sensors measuring the pressure level in the combustion chamber and smoke temperature. The detection of and subsequent optimisation of these two parameters is continuous in order to correct operation anomalies in real time.

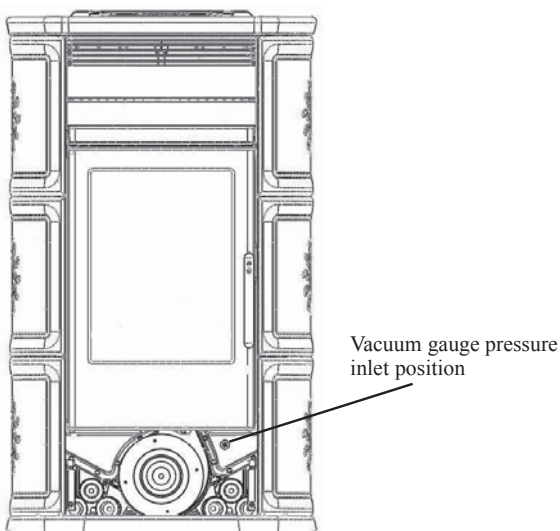
The LEONARDO® system offers constant combustion, automatically regulating the draft based on the characteristics of the chimney flue (bends, length, shape, diameter, etc..) and environmental conditions (wind, humidity, atmospheric pressure, installations at high altitude, etc.). The standards for installation must be respected.

LEONARDO® system is also able to recognise the type of pellets and automatically adjust the flow moment by moment to ensure the required level of combustion.

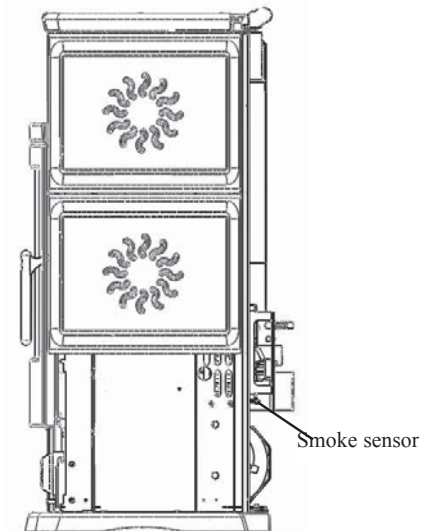
sistema [®]
LEONARDO
N° M2010A000084



Front View

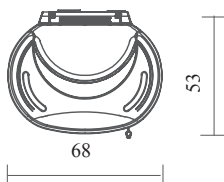
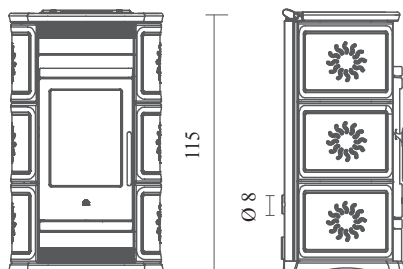
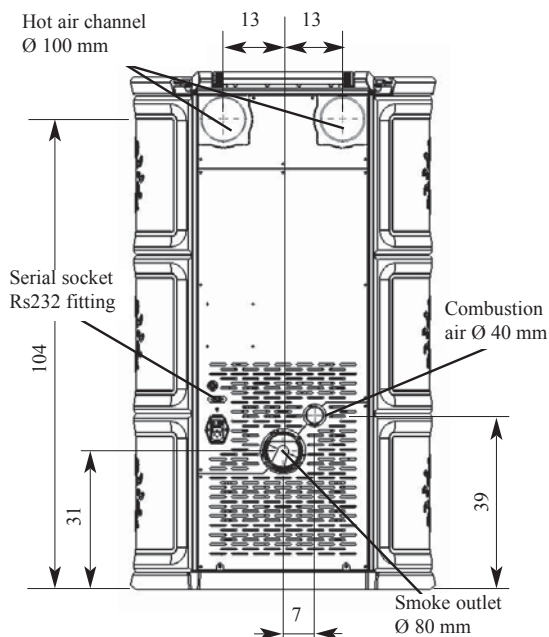


Side view



FEATURES

Models and dimensions



ELECTRICAL CHARACTERISTICS

Power supply	230Vac +/- 10% 50 Hz	
On/off switch	Yes	
Average power consumption	100	W
Power consumption during ignition	400	W
Remote control frequency	Infrared	
Protection on mains power supply* (see page 34)	2A, 250 Vac, 5x20 Fuse	
Protection on electronic circuit board	2A, 250 Vac, 5x20 Fuse	

THERMOTECHNICAL CHARACTERISTICS

Nominal power	13,2	kW
Efficiency nominal power	92,5	%
Emissions CO (13% O2) nominal power	194	ppm
Smoke mass nominal power	13,5	g/s
Reduced power	5,11	kW
Efficiency reduced power	93,3	%
Emissions CO (13% O2) reduced power	375	ppm
Smoke mass reduced power	7,4	g/s
Maximum overheated smoke	96,4	°C
Minimum draught	12	Pa
Autonomy (min/max)	8,1/21,5	hours
Fuel consumption (min/max)	1,1/2,9	kg/h
Hopper capacity	23,5	kg
Heatable volume *	345	m ³
Weight NILO including packaging	262	kg
Weight DANUBIO including packaging	240	kg
Weight RIO including packaging	277	kg
Smoke outlet pipe diameter (male)	80	mm
Air intake pipe diameter (male)	40	mm

* The heatable room dimensions are calculated on the basis of pellets with an lhv of at least 4300 kcal/kg and home insulation in compliance with Italian law 10/91, and subsequent changes together with an expected heat output of 33 Kcal/m³ per hour.

* It is also important to consider the position of the stove in the room to be heated.

The data shown above is purely indicative. EDILKAMIN s.p.a. reserves the right to make changes to these products to improve their performance with no prior warning.

SAFETY DEVICES

THERMOCOUPLE: placed at the smoke outlet to detect the temperature. Turns the stove on and off and controls its operation based on defined parameters.

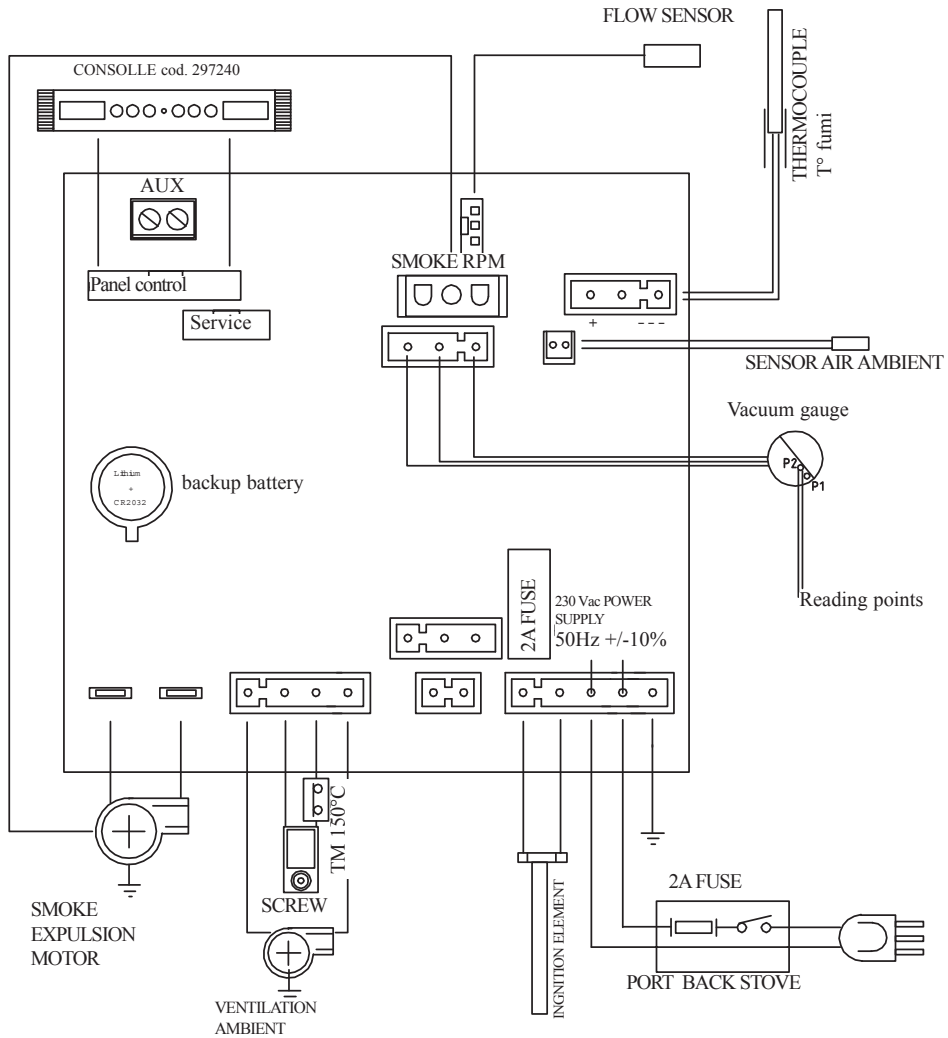
AIR FLOW SENSOR:

placed in the air inlet channel. This intervenes if an anomaly is detected in the combustion air flow and causes insufficient circulation in the smoke ducts.

SAFETY THERMOSTAT: trips when the temperature inside the stove is too high. It stops pellet loading, causing the stove to go out.

FEATURES

ELECTRONIC CIRCUIT BOARD



SERIAL PORT

The Dealer can install an optional on the AUX outlet for controlling the process of switching on and off (e.g. telephone remote, local thermostat), located at the rear of the stove. Can be connected via special optional trestle (code 621240).

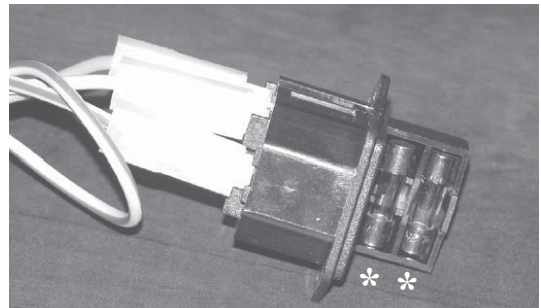
BACKUP BATTERY

A backup battery is found on the control board (3-Volt CR 2032 battery). Its malfunction is indicated with the following messages: (not considered a defect but due to normal wear-and-tear): "Battery Check".

For more detailed information, please contact the DEALER who has performed the first 1st ignition.

FUSE

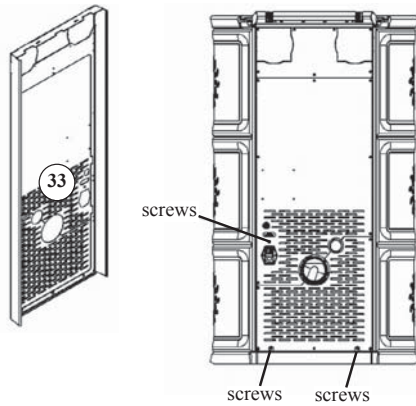
*** two fuses are inserted in the socket with switch, located on the back of the stove, one of which operational and the other is held in reserve.**



COVERING INSTALLATION

NILO

FIG. A

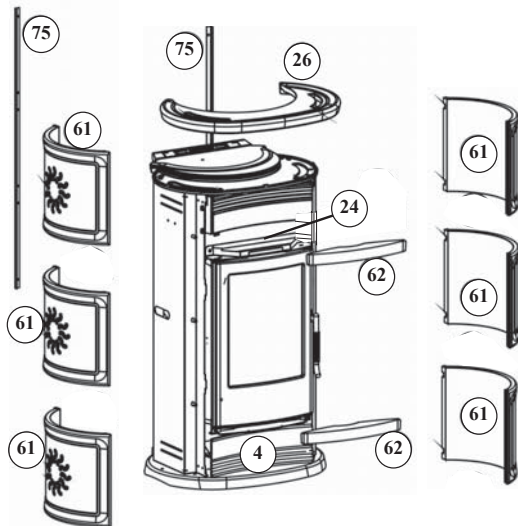


INCLUDED HARDWARE:

- 2 M6x25 screws
- 2 M6x12 screws
- 4 silicone spacers for ceramic top
- 8 flat washers diam. 6
- 2 bushings

ASSEMBLING THE LATERAL TILES

Remove the rear panel (33 - by unscrewing the 3 screws indicated in figure A) and the two profiles (75) and insert the tiles (61) on both sides. Reinstall the profiles (75) and the rear panel (33).



ASSEMBLING THE UPPER FRONT PANEL

Position the ceramic upper front panel (62) against the metallic front panel support (24) located above the door. Use an Allen key to fasten the front panel in place using the 2 supplied M6x25 screws and the 2 supplied M6 washers (the door must be opened before performing this operation).

NOTE:

In order to correctly install the upper front panel (62), the supplied bushing must be positioned between it and the metallic front panel (24), as indicated in detail "Z".

ASSEMBLING THE LOWER FRONT PANEL

Use the supplied Allen key to loosen the screws that hold the cast iron lower front grill (4) in place and remove it. Position the front panel (62) and use an Allen key to fasten it in place using the 2 supplied M6x25 screws and the 2 supplied M6 washers, as indicated in detail "X".

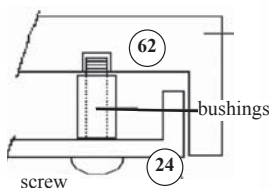
ASSEMBLING THE CERAMIC TOP (26).

- insert the 4 ceramics spacers into the 4 free respective holes in the cast iron top
- position the ceramic top (26) to make sure it rests properly.
- if necessary, insert a washer between the silicone spacer and the cast iron top.

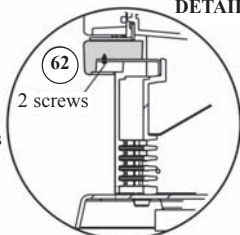
NOTE:

- the red enamel with crystalline, applied to the majolica, crazes (cracks) evenly over the whole surface. Crazing is not a defect but is a characteristic of enamel applied to majolica known as "cracle".
- The ceramic parts (majolica) are cast and enamelled manually and may present small defects that will not affect their quality (small dents or enamel porosity).

DETAIL. Z



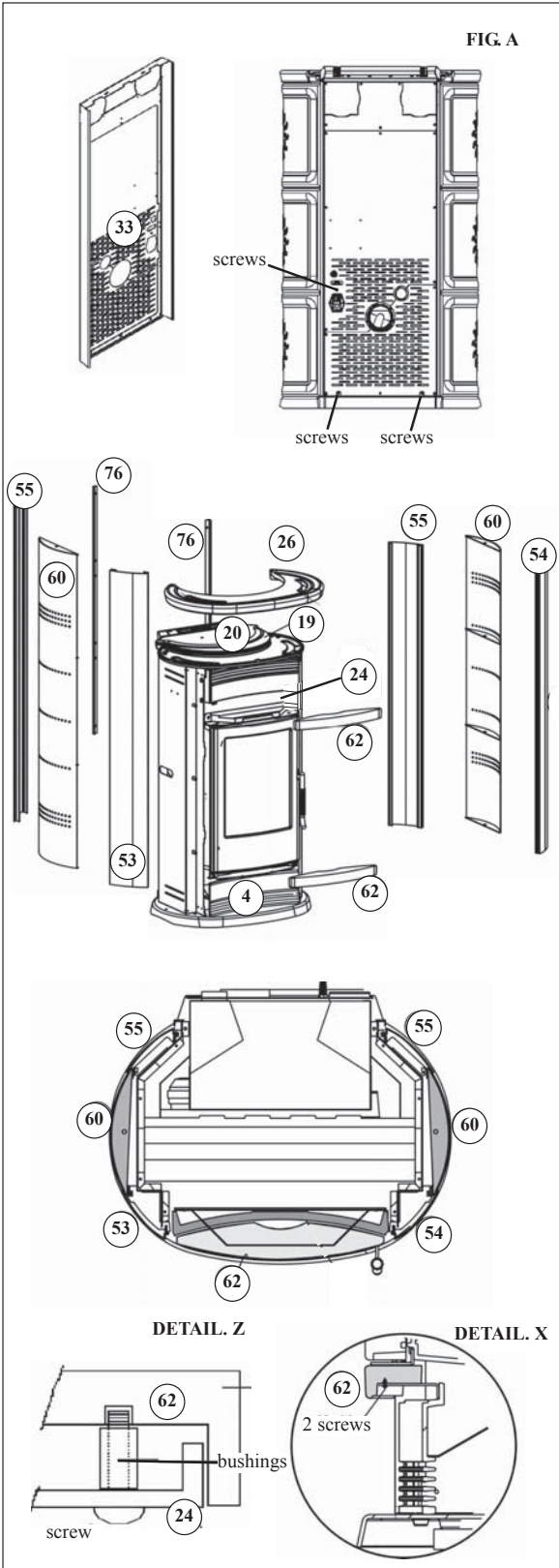
DETAIL. X



COVERING INSTALLATION

DANUBIO

FIG. A



INCLUDED HARDWARE:

- 2 M6x25 screws
- 2 M6x12 screws
- 4 silicone spacers for ceramic top
- 8 flat washers diam. 6
- 2 bushings

The stove comes furnished with its lateral metal side panels already assembled, while its ceramic upper and lower front panels (62) and top (26) must be assembled as follows:

ASSEMBLING THE UPPER FRONT PANEL

Position the ceramic upper front panel (62) against the metallic front panel support (24) located above the door. Use an Allen key to fasten the front panel in place using the 2 supplied M6x25 screws and the 2 supplied M6 washers (the door must be opened before performing this operation).

NOTE:

In order to correctly install the upper front panel (62), the supplied bushing must be positioned between it and the metallic front panel (24), as indicated in detail "Z".

ASSEMBLING THE LOWER FRONT PANEL

Use the supplied Allen key to loosen the screws that hold the cast iron lower front grill (4) in place and remove it. Position the front panel (62) and use an Allen key to fasten it in place using the 2 supplied M6x25 screws and the 2 supplied M6 washers, as indicated in detail "X".

ASSEMBLING THE CERAMIC TOP (26).

- insert the 4 ceramics spacers into the 4 free respective holes in the cast iron top
- position the ceramic top (26) to make sure it rests properly.
- if necessary, insert a washer between the silicone spacer and the cast iron top.

NOTE:

If the metal side panels need to be removed, do the following:

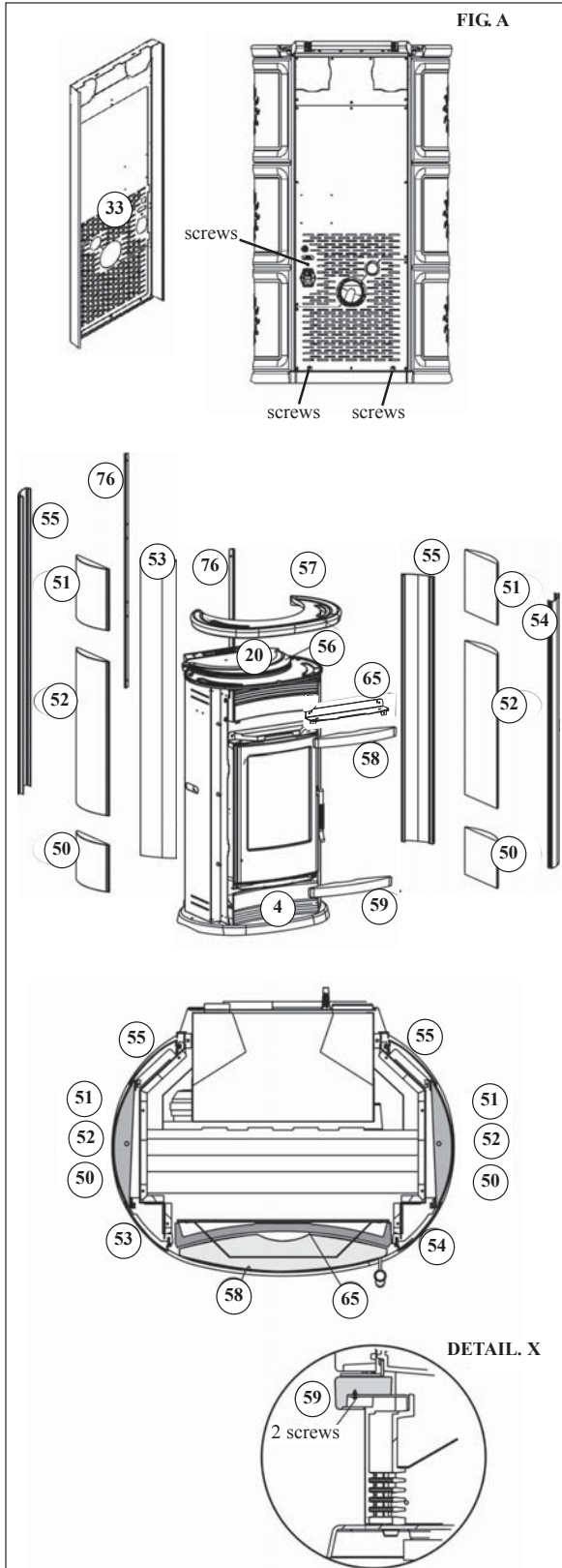
Remove the ceramic top (26) and disassemble the rear panel (33) - by unscrewing the 3 screws indicated in figure A), the two profiles (76), the cast iron top (19) and the ceramic top (26).

At this point it is also possible to extract the metal side panels (60) and the two aluminium profiles (55), which are fitted into the pins of the base.

COVERING INSTALLATION

RIO

FIG. A



The stove comes completely assembled.

NOTE:

If the stone side panels need to be removed, do the following:

- Remove the stone top (57) and the cast iron top (56) and disassemble the cover (20).

Unscrew the rear panel (33 - by removing the 3 screws indicated in figure A) and the two profiles (76).

- Extract the stone side panels (50-51-52) and the two aluminium profiles (55), which are fitted into the pins of the base, by pulling them upwards.

- Loosen the two screws that fasten the stone front panel in place (58) and remove the metallic front panel support (65) from the lodgings in the grill structure.

- Use the supplied Allen key to loosen the screws that hold the cast iron lower front grill (4) in place and remove it.

- In order to remove the stone lower front panel (59), loosen the two screws, as shown in detail "X".

INSTALLATION

Refer to local regulations in the country of use for anything that is not specifically covered in this manual. In Italy, refer to standard UNI 10683/2005 in addition to any Regional or Local Health Authority regulations.

If the stove is to be installed in a block of apartments, consult the block administration before installing.

VERIFY COMPATIBILITY WITH OTHER DEVICES

The stove must NOT be installed in the same room as extractors, type B heating appliances and other appliances that may affect its operation.

VERIFY THE POWER SUPPLY CONNECTION (the plug must be accessible)

The stove is supplied with a power cable that is to be connected to a 230V 50 Hz socket, preferably fitted with a magnetothermic switch. Voltage variations exceeding 10% can damage the stove (unless already installed, an appropriate differential switch must be fitted). The electrical system must comply with the law; particularly verify the efficiency of the earthing system. The power line must have a suitable cross-section for the stove's power. An inadequate earthing system can cause anomalies for which Edilkamin cannot be held liable.

POSITIONING

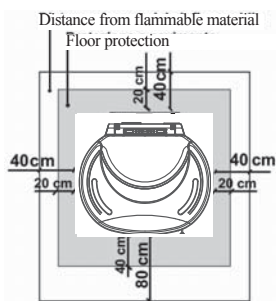
The stove must be level for it to function correctly. Verify the bearing capacity of the floor.

FIRE PREVENTION SAFETY DISTANCES

The stove must be installed in compliance with the following safety conditions:

- medium flammability items must be kept at a minimum distance of 40 cm from the sides and back of the stove
- highly flammable items must be kept at a minimum distance of 80 cm if placed in front of the stove.

If it is not possible to comply with the above mentioned distances, technical and construction-related provisions must be taken to prevent fire hazards. If connected to wooden walls or other flammable materials, the smoke exhaust pipe must be appropriately insulated.



AIR INTAKE

There must be an air inlet behind the stove with a minimum diameter of 80 cm². This must be connected to outside in order to guarantee sufficient air supply to the stove for combustion. Alternatively, the stove air may be taken

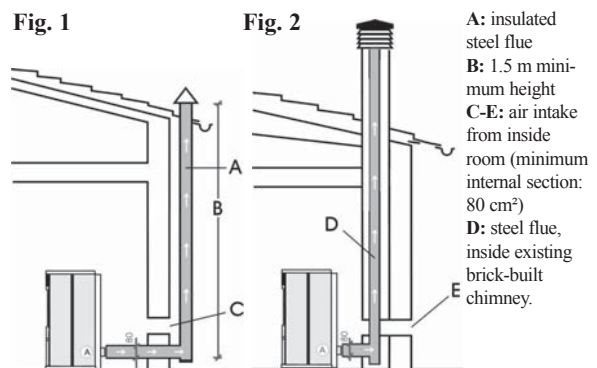
directly from outside through a 4 cm steel extension of the pipe. In this case, there may be condensation problems and it is necessary to protect the air intake with a grille, which must have a free section of at least 12 cm². The pipe must be less than 1 metre long and have no bends. It must end with a section at 90° facing downwards or be fitted with a wind guard.

SMOKE OUTLET

The stove must have its own smoke outlet (the smoke cannot be discharged into a smoke flue used by other devices).

The smoke is discharged through the 8 cm diameter outlet at the back of the stove. The smoke outlet must be connected to outside by means of suitable steel pipes and must be free from obstructions. The stove smoke discharge must be connected with outside by means of steel or black pipes EN 1856 certified. The pipe line must be hermetically sealed. The pipes must be sealed and insulated using materials that are resistant to high temperatures (high temperature silicone or mastic). The only horizontal section allowed may be up to 2 m long. It may have up to two 90° bends. If the outlet is not fitted into a chimney flue, a vertical section and a wind guard are required (reference UNI 10683/2005). The vertical duct can be internal or external. If the smoke channel is outside, it must be appropriately insulated. If the smoke channel is fitted inside a chimney flue, the latter must be suitable for solid fuel. If it is wider than 150 mm in diameter it must be improved by entering a pipe that has a suitable cross-section and is made of suitable material (e.g. 80 mm diameter steel). All sections of the smoke duct must be accessible for inspection. The chimney pots and smoke ducts connected to the solid fuel appliances must be cleaned once a year (verify whether a specific legislation exists in your country). Failure to regularly inspect and clean the stove increases the probability of a fire occurring in the chimney pot. In that case, proceed as follows: Do not use water to extinguish the fire; Empty the pellet hopper; Contact specialist personnel before reigniting the stove.

TYPICAL EXAMPLES



CHIMNEY POT

The main characteristics are:

- an internal cross-section at the base, which is the same as that of the chimney flue
- an outlet cross-section which is no smaller than twice that of the chimney flue
- its position must be high enough to catch the wind and avoid downdraft areas in turbulent wind.

INSTALLATION

HOT AIR CIRCULATION

In the installation area, the hot air is emitted through the grill installed in the upper front portion (fig. E).

To channel the hot air in one or two adjoining rooms, the stove is equipped with two pipes on the back (fig.A), to which special aluminium pipes must be connected.

KIT 11 and KIT 11 BIS optional are available to facilitate air distribution (see page 41-42-43).

It is essential to remember the importance of proper insulation on the pipe where the hot air passes to avoid dispersion. Avoid curves in the pipe as much as possible.

Note: THE PIPES ON THE HOT AIR OUTLETS MUST BE FITTED BEFORE APPLYING THE COVERINGS AND PRIOR TO DISASSEMBLY OF THE UPPER CAST IRON SIDE FLANK. THE FIRST PART OF THE FLEXIBLE PIPE MUST BE COMPLETELY "RELAXED" IN SUCH A WAY TO ELIMINATE CORRUGATION. IN THIS WAY, THE INTERNAL DIAMETER WILL BE SLIGHTLY ENLARGED TO FAVOUR ENTRANCE.

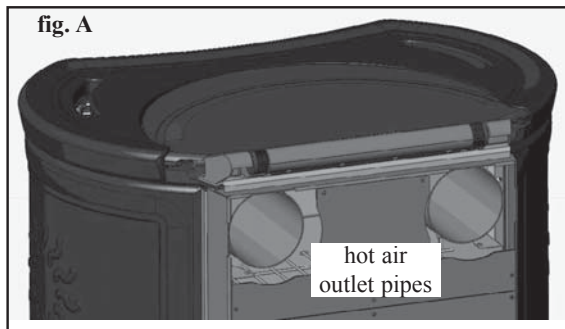
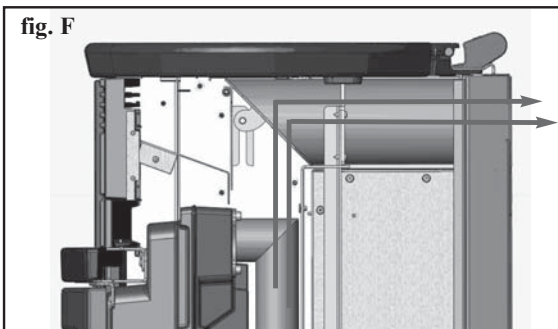
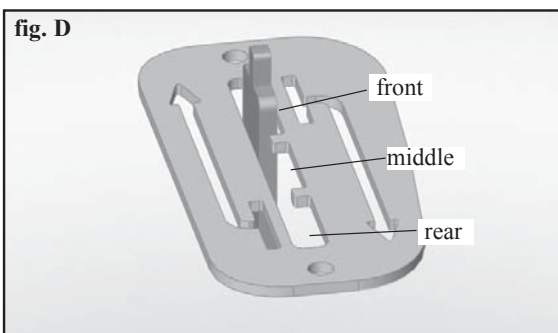
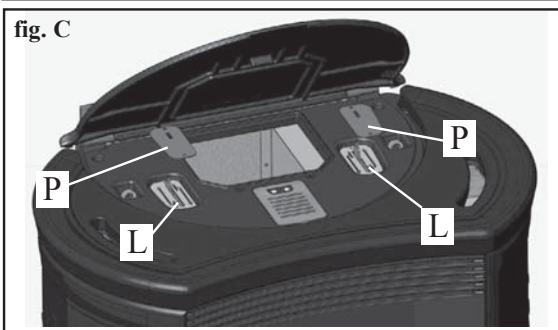
Channelled air distribution is adjustable manually by means of the "L" lever (fig.D).

To move, remove the "P" locking plates fastened with screws (fig. B-C).

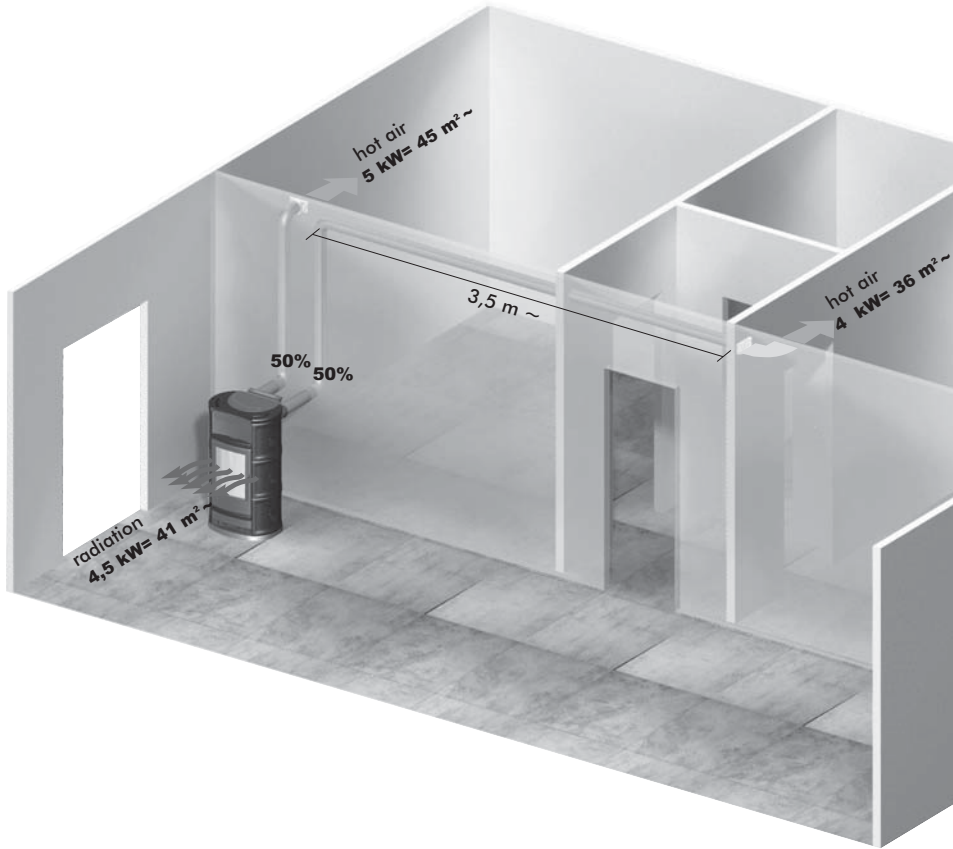
Once the plates have been removed, hot air can be directed either in the upper front panel part fig. E (lever pulled all the way back - see fig. D) or in the rear part fig. F (lever pulled all the way forward - see fig. D) or half in the upper front panel part and half in the rear part (lever in the middle - see fig. D).

Different possible combinations are shown on the next page.

Note: IF THE STOVE IS NOT CHANNELLED, THE PLATES (P) MUST NOT BE REMOVED.

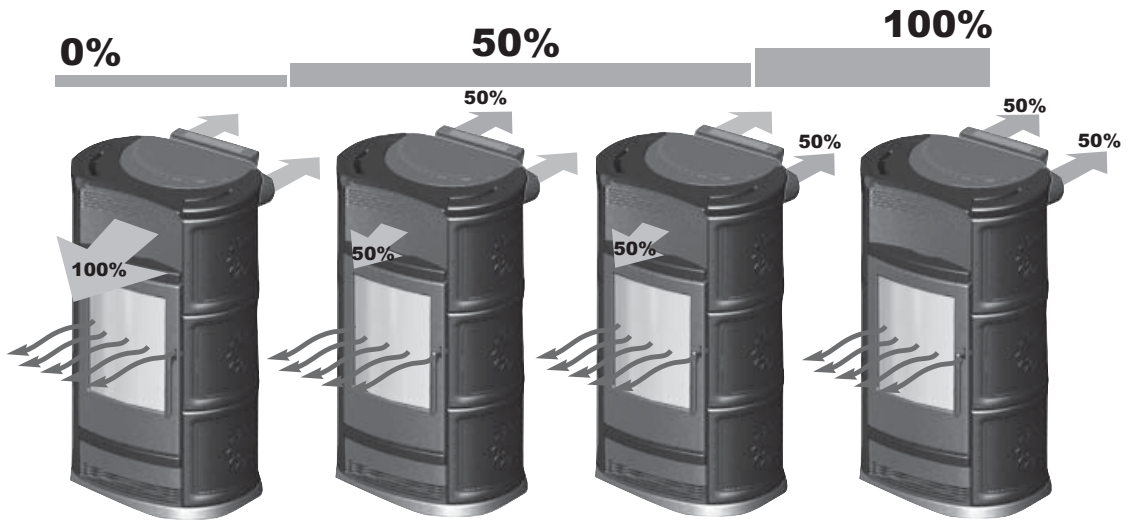


INSTALLATION



Examples of channelling

Hot air channelling in adjacent rooms



Hot air in the room where the stove is installed via a front grille

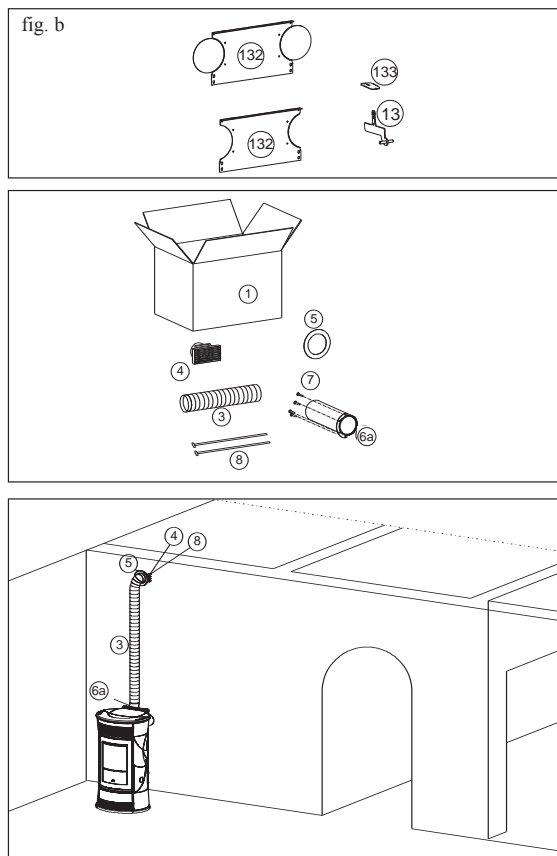
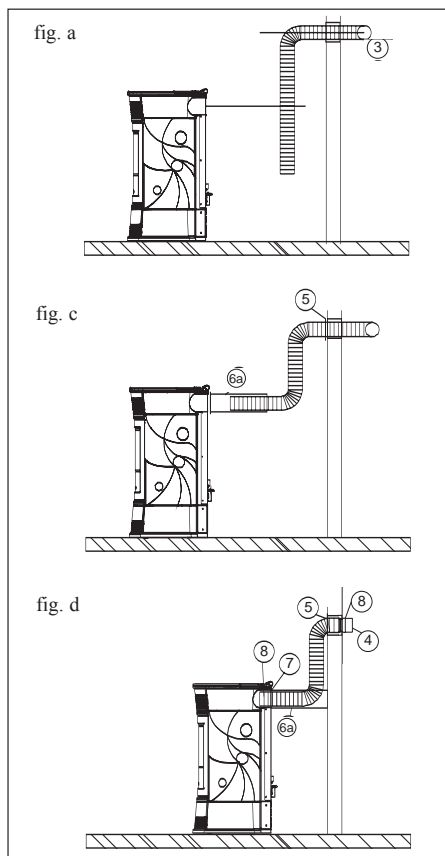


INSTALLATION

1st SOLUTION: KIT 11 (code 645700) - ADJACENT ROOM ONLY

Note: THE PIPES ON THE HOT AIR OUTLETS MUST BE FITTED BEFORE APPLYING THE COVERINGS AND PRIOR TO DISASSEMBLY OF THE UPPER CAST IRON SIDE FLANK. THE FIRST PART OF THE FLEXIBLE PIPE MUST BE COMPLETELY "RELAXED" IN SUCH A WAY TO ELIMINATE CORRUGATION. IN THIS WAY, THE INTERNAL DIAMETER WILL BE SLIGHTLY ENLARGED TO FAVOUR ENTRANCE.- Define the position of the stove with respect to the walling (fig. a).

- Disassemble the upper part of the back (132) and remove one of the two predrilled caps in correspondence with the hot air outlet pipes (fig. b).
- Activate the hot air channelling control lever (13), removing the locking plate (133) (fig. b).
- Cut the flue cover to size (6) on the wall side (fig.c)
- Place the stove in its definite position.
- Extend the aluminium pipe (3) for hot air channelling, without connecting the stove outlet.
- Fit the medallion (5) on the aluminium pipe and the pipe cover (6a) without locking it in (fig. c).
- Fit the aluminium pipe to the hot air outlet on the back of the stove (8) (fig. d).
- Replace the upper part of the back (132).
- Place the pipe cover (6) in the definite position and fasten it to the back of the stove with the supplied screws (7) (fig. d).
- Install the terminal outlet (4) and its aluminium pipe (3) (fig. d).
- Fasten the wall medallion (5) with silicone (fig d).



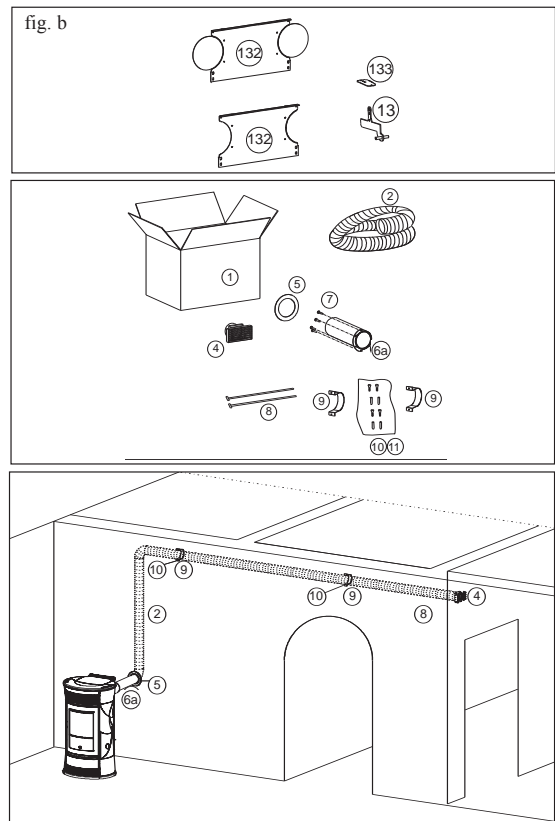
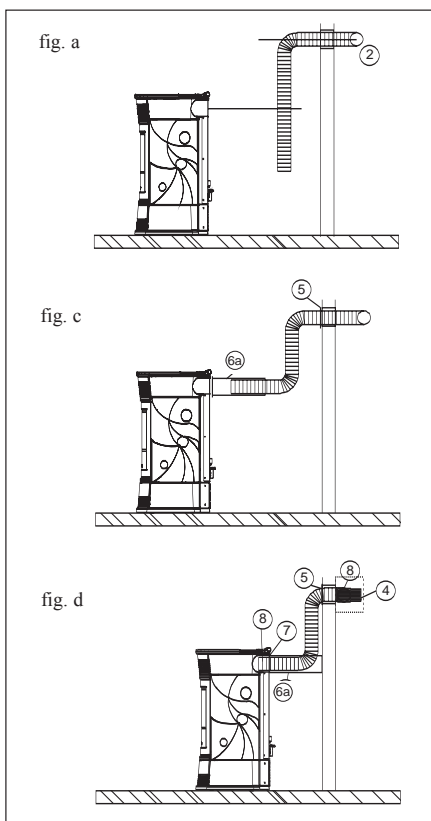
		n°	KIT 11
1	Box	1	645740
3	Ø 10 pipe	1	162520
4	Smoke outlet end-piece	1	293430
5	Wall medallion	1	644190
6a	Flue cover	1	645730
7	Flue cover fastening screws	4	168260
8	Pipe blocking clamp	2	46160

INSTALLATION

2nd SOLUTION: KIT 11 BIS (code 645710) - NON-ADJACENT ROOM ONLY

Note: THE PIPES ON THE HOT AIR OUTLETS MUST BE FITTED BEFORE APPLYING THE COVERINGS AND PRIOR TO DISASSEMBLY OF THE UPPER CAST IRON SIDE FLANK. THE FIRST PART OF THE FLEXIBLE PIPE MUST BE COMPLETELY "RELAXED" IN SUCH A WAY TO ELIMINATE CORRUGATION. IN THIS WAY, THE INTERNAL DIAMETER WILL BE SLIGHTLY ENLARGED TO FAVOUR ENTRANCE.- Define the position of the stove with respect to the walling (fig. a).

- Disassemble the upper part of the back (132) and remove one of the two predrilled caps in correspondence with the hot air outlet pipes (fig. b).
- Activate the hot air channelling control lever (13), removing the locking plate (133) (fig. b).
- Cut the flue cover to size (6) on the wall side (fig.c)
- Place the stove in its definite position.
- Extend the aluminium pipe (2) for hot air channelling, without connecting the stove outlet.
- Fit the medallion (5) on the aluminium pipe and the pipe cover (6a) without locking it in (fig. c).
- Fit the aluminium pipe to the hot air outlet on the back of the stove (8) (fig. d).
- Replace the upper part of the back (132).
- Place the pipe cover (6) in the definite position and fasten it to the back of the stove with the supplied screws (7) (fig. d).
- Install the terminal outlet (4) and its aluminium pipe (2) fastening it with the wall collar (9) and the dowels with screws (10-11) (fig. d).
- Fasten the wall medallion (5) with silicone (fig d).



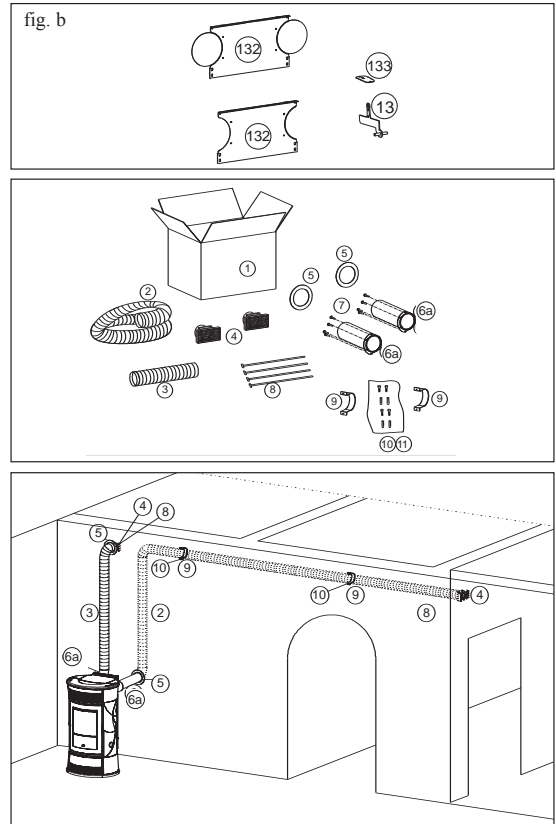
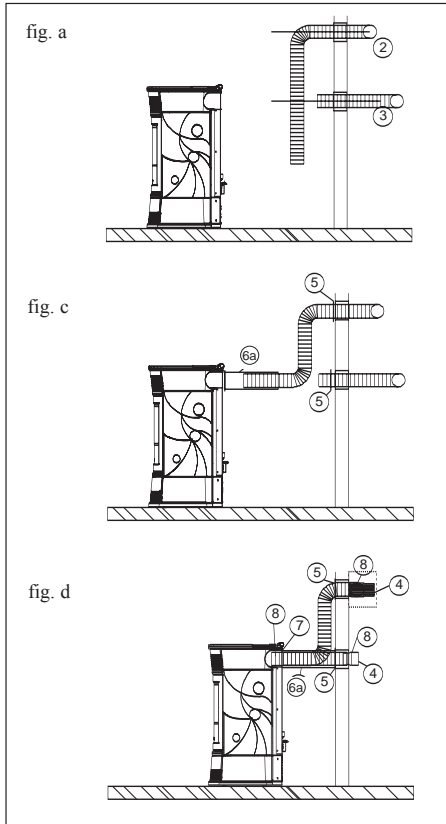
		n°	KIT 11 BIS
1	Box	1	643910
2	Ø 10 pipe	1	643900
4	Smoke outlet end-piece	1	293430
5	Wall medallion	1	644190
6a	Flue cover	1	645730
7	Flue cover fastening screws	4	168260
8	Pipe blocking clamp	2	46160
9	Wall collar	2	645750
10	Screws	4	8410
11	Dowels	4	8520

INSTALLATION

3rd SOLUTION: KIT 11 (code 645700) con KIT 11 BIS (code 645710) - BOTH ROOMS

Note: THE PIPES ON THE HOT AIR OUTLETS MUST BE FITTED BEFORE APPLYING THE COVERINGS AND PRIOR TO DISASSEMBLY OF THE UPPER CAST IRON SIDE FLANK. THE FIRST PART OF THE FLEXIBLE PIPE MUST BE COMPLETELY "RELAXED" IN SUCH A WAY TO ELIMINATE CORRUGATION. IN THIS WAY, THE INTERNAL DIAMETER WILL BE SLIGHTLY ENLARGED TO FAVOUR ENTRANCE.

- Define the position of the stove with respect to the walling (fig. a).
- Disassemble the upper part of the back (132) and remove the predrilled caps in correspondence with the hot air outlet pipes (fig. b).
- Activate the hot air channelling control lever (13), removing the locking plates (133) (fig. b).
- Cut the flue cover to size (6) on the wall side (fig.c)
- Place the stove in its definite position.
- Extend the aluminium pipes (2-3) for hot air channelling, without connecting them to the stove outlets.
- Fit the medallions (5) on the aluminium pipes and the pipe covers (6a) without locking them in (fig. c).
- Fit the aluminium pipes to the hot air outlets on the back of the stove (8) (fig. d).
- Replace the upper part of the back (132).
- Place the pipe covers (6) in the definite position and fasten them to the back of the stove with the supplied screws (7) (fig . d).
- Install the terminal outlets (4) and relative aluminium pipes (2-3), fastening them with the wall collars (9) and the dowels with screws (10-11)(fig. d).
- Fasten the wall medallions (5) with silicone (fig d).



		n°	KIT 11	KIT 11 BIS
1	Box	1	645740	643910
2	Ø 10 pipe	1	-	643900
3	Ø 10 pipe	1	162520	-
4	Smoke outlet end-piece	2	293430	293430
5	Wall medallion	2	644190	644190
6a	Flue cover	2	645730	645730
7	Flue cover fastening screws	8	168260	168260
8	Pipe blocking clamp	4	46160	46160
9	Wall collar	2	-	645750
10	Screws	4	-	8410
11	Dowels	4	-	8520

INSTRUCTIONS FOR USE

MIMIC PANEL



hold down for 2 seconds to turn stove on or off



opens the menu



increases/decreases the various settings



(pellet load/reserve key) pressed once it tells the stove that a 15 kg. sack of pellets has been loaded, enabling the reserve to be monitored (see following page 49)

RH knob: to adjust ventilation (from 1 to 10)

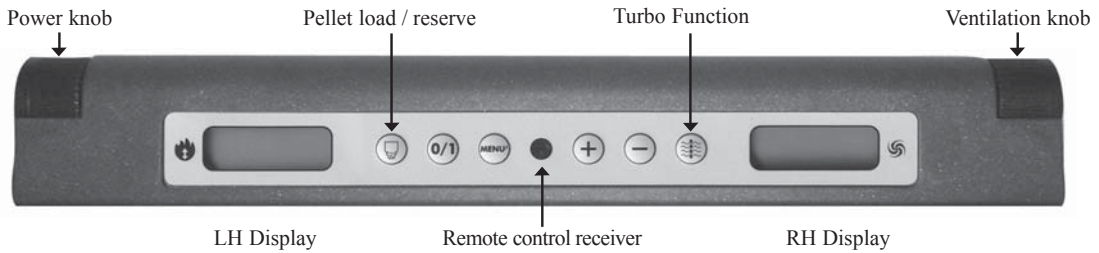
LH knob: to adjust power (from 1 to 5)

The RIGHT DISPLAY shows the level of ventilation and channelling.

The LEFT DISPLAY shows the level of power or temperature and reserve or time and date.



Turbo Function: allows maximum power use of the fan for every operating power set (recommended for channelling)



POSSIBLE VIEWS

STAND-BY



DATE

TIME



RESERVE



VENTILATION

LEVEL

MANUAL



POWER



TURBO

AUTOMATIC



ROOM
TEMPERATURE



TURBO

INSTRUCTIONS FOR USE

Before igniting.

You must consult the Edilkamin DEALER in your area when igniting the stove for the first time, in order for the stove to be calibrated according to the type of pellets and installation conditions, thereby validating the warranty.

There may be a slight smell of paint the first few times it is ignited, however, this will disappear quickly.

Before igniting you must check:

- ⇒ that installation is correct
- ⇒ the power supply
- ⇒ that the door closes properly to a perfect seal
- ⇒ that the combustion chamber is clean
- ⇒ that the display is on standby (the date, power or temperature flashes).

Filling the pellet hopper

The hopper lid opens and closes with a practical click-clack system. Simply apply slight pressure to the front part of the cast iron lid*. (fig. 3)

ATTENTION: use the glove supplied when filling the stove whilst it is running and therefore is hot.

Fig. 3



Fig. 4



Loading the feed screw.

Should the pellet hopper empty completely the feed screw must be filled. To do so, keep the + and – keys pressed simultaneously for a few seconds (on the remote control or synoptic panel). Once released, 'REFILL' will appear on the display.

This must be carried out before ignition if the stove has stopped due to the pellets having finished.

It is quite normal for some pellet residue to remain inside the hopper, this is what the feed screw is unable to pick up.

Once a month, fully vacuum the hopper to prevent dusty residue from accumulating.

Automatic ignition

With the stove on standby, press the 0/1 button for 2 seconds (on the synoptic panel or remote control). This will startup the ignition process, 'Start' will appear on the display and a countdown will commence in seconds (1020). There is no preset time for the ignition process: its duration will be automatically shortened if the control board detects that certain tests have been carried out positively. The flame appears after about 5 minutes.

Manual ignition

At a temperature lower than 3 °C – too low for the electrical resistance to become red hot - or if the resistance is temporarily not working, you can use a firelighter to ignite the stove.

Insert a well-lit firelighter into the combustion chamber, close the door and press 0/1 on the synoptic panel or remote control.

Operating modes

Manual: the user sets the desired operating power (from a minimum of 1 to a maximum of 5)

Automatic: the user sets the temperature desired in the room. The stove reads this and adjusts the power to reach the set temperature. Once this is reached, it sets itself to power 1.

NOTE regarding the fuel.

NILO - DANUBIO - RIO is designed and programmed to burn wood pellets with 6 mm diameter .

Pellets are a type of fuel in the form of little cylinders, made from compacted sawdust, compressed under high pressure with no adhesives or foreign materials. They are sold in bags of 15 kg. For the stove to function properly, you **MUST NOT** burn anything else in it. Using other materials (including wood) will render the warranty null and void. Such use is detected by laboratory analyses.

Edilkamin has designed, tested and programmed their stoves to guarantee the best performance when pellets with the following characteristics are used:

diameter: 6 millimetres - maximum length: 40 mm - maximum moisture content: 8% - calorific value: at least 4300 kcal/kg.

If pellets with different characteristics are used, the stoves must be recalibrated – a similar procedure to that carried out by the DEALER when the stove is ignited the first time.

Using unsuitable pellets may: decrease efficiency; cause malfunctions; stop the stove from functioning due to clogging, dirt on the glass, unburnt fuel, etc.

A simple, visual analysis of the pellets may be carried out:

Good quality: smooth, uniform length, not very dusty.

Poor quality: horizontal and vertical cracks, very dusty, various lengths and mixed with foreign matter.

INSTRUCTIONS FOR USE

Manual mode from synoptic panel/remote control (optional)

With the stove in operation mode or on standby, press and release the **MENU** button on the synoptic panel/remote control and 'Power' will appear on the display (showing the power at which the stove is working). Rotate the left knob or press the + key on the remote control to increase the operating power (from Power 1 to Power 5).

Setting the fan via the Synoptic Panel

With the stove in operation mode or on standby, rotate the right knob to adjust the ventilation setting (from 1 to 10 in all powers).

Automatic mode from synoptic panel/remote control (optional)

Press the **MENU** button twice to switch from manual to automatic mode and adjust the temperature desired for the room (use the left knob on the panel or the + and – keys on the remote control to set the temperature between 10 and 29 °C, and the stove will regulate the operating power required to reach it.

If the set temperature is lower than the room temperature, the stove works at Power 1.

Shutdown

For greater comfort, the stove and the air vents go off at the same power at which it was operating.

With the stove in operation mode press the 0/1 key for 2 seconds (on the synoptic panel or remote control). The shutdown procedure will begin and the countdown is displayed. This varies according to the power at which it is running when the shutdown phase begins.

The shutdown phase (which will extinguish the flame without leaving any unburnt material in the combustion chamber and cool the stove), consists of:

- Pellet loading ceases.
- Ventilation is activated at the level at which the stove was operating.
- Smoke expulsion motor enabled.

Never unplug the stove during the shutdown process.

Setting the clock

Press the **MENU** button for 2 seconds and use the + and – keys to follow the instructions given on the display to access the 'Clock' menu.

This allows you to set the time on the electronic control board.

Then press **MENU** and the following data appears in sequence – this can be adjusted:

day, month, year, hour, minutes, day of the week.

When 'Save?' appears on the display you can check that the settings have been entered correctly before confirming.

Press **MENU** to save the information ('Save OK' then appears on the display).

Weekly timer

Press the **MENU** button on the remote control for 2 seconds to access the time setting function and press the + key to

access the weekly timer function – 'Program ON/OFF' will appear on the display.

A maximum of three timer programs can be set for each day of the week.

As you confirm via the **MENU** button, one of the following options will appear:

- 'No Prog.' (no program is set).
- 'Daily program' (a single program is set for every day)
- 'Weekly program' (a program is set for each day of the week).

Move from one to the other using the + and – keys.

Use the **MENU** button to confirm the 'Daily program' option and access the selection of the number of programs (ignition/shutdown) to be set per day. Use the 'Daily program' option to set the identical program/s for every day of the week.

The following will be displayed if the + key is pressed:

- No Programs.
- 1st daily program (one ignition and one shutdown per day), 2nd daily program (same as before), 3rd daily program (same as before).

Use the **MENU** button to show them in reverse order.

If the 1st program is selected, the ignition time is shown.

The display shows: 1 Ignition Hour 10.30; use the +/- keys to change the hour and press **MENU** to confirm.

The display shows: 1 Ignition Minutes 10.30; use the +/- keys to change the minutes and press **MENU** to confirm.

In the same way, adjust the shutdown times. The program is confirmed by pressing the **MENU** button when 'Save OK' appears on the display.

When confirming the 'Weekly program' the day to which the program is to apply must be selected:

1 Mon; 2 Tues; 3 Wed; 4 Thurs; 5 Fri; 6 Sat; 7 Sun

Once you have chosen the day by scrolling through them with the + and – keys, confirm by pressing **MENU** and proceed with the settings of the programs in the same way as for the 'Daily program', selecting whether or not to enable a program for each day of the week and choosing the number and times of interventions.

Should you make a mistake whilst setting the programs you can exit without saving by pressing the 0/1 key and 'Saved' will appear on the display.

Note on flame variability

The flame may vary depending on the type of pellets used, in addition to normal variability of the solid fuel flame and regular cleaning of the combustion chamber carried out automatically by the stove.

N.B. The automatic cleaning process performed by the stove does not replace the need for the user to vacuum the stove when cold, prior to ignition).

INSTRUCTIONS FOR USE

Pellet reserve warning

NILO - DANUBIO - RIO stoves are equipped with an electronic pellet detection system. The detection system is integrated into the electronic control board, allowing the stove to monitor how many kilos of pellets are left. This verification is implemented at any point whilst the stove is in operation mode.

For correct system operation, it is important that the following procedure is adhered with during the first ignition (that must be implemented by the DEALER).

Before starting to use the pellet detection system, you must load and consume a full sack of pellets. This allows for a brief running-in of the loading system.

Hence, load 15 kg of pellets.

Then press the 'reserve' button once, thereby storing the data into the memory that 15 kg have been loaded.

From now on the display will show the remaining pellets as they decrease in kg (15...14...13).

Each time pellets are reloaded you must enter the quantity. E.g. when loading 15 kg, simply press the 'pellet load' button to enter this into the memory. For other quantities, or in the event of an error, you can specify the quantity using the pellet reserve menu as follows:.

Press the **MENU** button for 2 seconds to view the **SETTINGS**.

Press + or – consecutively to view **RRESERVE**. Confirm by pressing **MENU** and the remaining quantity of pellets will be displayed + that being loaded (default is 15 and can be changed using the +/- keys).


Should the hopper run out of pellets, the stove will block and 'Stop/Flame' will appear (see page 51).

Note: Every now and again remember to reset the "pellet reserve warning" for it to function in a more reliable manner.

For any clarification please contact the authorised DEALER who performed the first 1st ignition.

INSTRUCTIONS FOR USE

REMOTE CONTROL cod. 633310

-  : ignition / shutdown button (press for approximately 1 second) this button can also be pressed to exit the programming menu
- +** : button to increase the power/operating temperature (when inside a menu, it increases the displayed variable)
- : button to decrease the power/operating temperature (when inside a menu, it decreases the displayed variable)
- A** : button to switch to the “*EASY TIMER*” program
- M** : button to toggle from automatic to manual mode and vice versa

DESCRIPTION OF DISPLAY SYMBOLS OF THE REMOTE CONTROL



Indicates data transmission between the remote control and the control board.



low batteries; replace them and put them in their appropriate containers.



blocked keypad; avoid turning on the remote control for no reason (press "A" and "M" simultaneously for a few seconds to block/unblock the keypad)



Indicates that ignition / shutdown is being via the “*EASY TIMER*” program



Indicates that a setting has been transmitted for the stove to ignite



fan speed indicator



pellet/water thermo stove remote control setting indicator



pellet/water stove remote control setting indicator



automatic function
(the temperature value appears on the display)



manual adjustment function
(the operating power value appears on the display)



Indicates the room temperature detected by the remote control (it indicates the values of the set parameters during its technical set-up).

INSTRUCTIONS FOR USE

TEMPERATURE DETECTED BY THE REMOTE CONTROL

The remote control is equipped with an internal sensor to detect the room temperature and display it in real time. The detected temperature is transmitted periodically to the control board of the stove if the transmission LED of the remote control and the receiving sensor of the synoptic panel of the stove are in each other's field of view . If the temperature of the remote control does not reach the control board of the stove for over 30 minutes, the temperature detected by the sensor connected to the synoptic panel is used.

SELECTING THE OPERATING MODE

The following functions can be scrolled through and set by briefly pressing the " M " button:



temperature adjustment in automatic mode



manual adjustment of the power




manual adjustment of the ventilation


USING THE "EASY TIMER" PROGRAM

The new remote control allows you to manage a new timer program that is very intuitive and easy to use:

- **If the stove is on:** a delayed shutdown can be set from the remote control - from one to twelve hours. The remaining time for the scheduled shutdown is shown on the display of the synoptic panel.
- **If the stove is off:** a delayed ignition can be set from the remote control - from one to twelve hours. The remaining time for the scheduled ignition is shown on the display of the synoptic panel.
- **Setting:** proceed as follows to set the timer:


- Press the "A" button and the icon  will light up on the display, thereby confirming the "Easy timer" program has been accessed.
- Set the hours by pressing the +/- buttons, for example:



- Point the remote control towards the synoptic panel receiver
- Confirm the setting by pressing the "A" button for a few seconds; the icon  will go off and the remaining time will appear on the synoptic panel after which the "Easy timer" setting will intervene.
- Repeat points a), b), c), d) to cancel the setting, and set the hours to "00H"

BLOCKED KEYPAD

The remote control buttons can be blocked so as to prevent it from going on accidentally .

Press the A and M buttons simultaneously and the key symbol  will light up confirming that the keys have been blocked. Press the A and M buttons simultaneously once again to unblock the keypad.

INSTRUCTIONS FOR USE

LOW BATTERY INDICATOR



When the battery icon lights up it indicates that the batteries inside the remote control are almost flat. Replace them with three new batteries of the same model (size AAA 1.5V).

- Do not use new batteries with used ones.
- Do not mix brands and different types as every type and brand has a different capacity.
- Do not mix traditional batteries with rechargeable ones;
- Do not try recharging alkaline and zinc-carbon batteries as this can cause them to break and/or a liquid leakage.



INFORMATION FOR USERS

In accordance with Art. 13 of the Legislative Decree No. 151, dated 25 July 2005, "Implementation of Directives: 2002/95/EC, 2002/96/EC and 2003/108/EC, pertaining to the reduction of hazardous substances used in electrical and electronic equipment, as well as disposal of waste".

The crossed-out wheeled bin symbol shown on the equipment or on the packaging indicates that the product must be disposed of separately at the end of its useful life.

Therefore, at the end of the equipment's useful life, the user must hand in the equipment to suitable collection facilities for electrical and electronic waste, or return it to the retailer when a new, equivalent appliance is purchased in a ratio of one to one.

TECHNICAL NOTES AND SPECIFICATIONS

RANGE

- The remote control transmits by means of an infrared signal within a range of 4-5 metres. The LED transmission signal must be in line with the receiving LED of the stove/insert for the signal to be transmitted correctly. This must also be in a free-field environment, therefore, free of obstacles.

BATTERY DURATION

- The remote control works with 3 alkaline 1.5V AAA batteries. Their duration depends upon usage, however, the average duration is that of an entire season.

CLEANING

- The remote control must be cleaned with a damp cloth and no detergents or liquids must be sprayed onto it. In any case, use neutral detergents which are free from aggressive substances.

CARING FOR THE DEVICE

- Do not expose the remote control to sources of heat and/or vapour, dust, jets and sprays of water or other liquids.
- Handle the remote control with care. It could easily break if dropped, due to its size.

- The operating temperature is: 0-40 °C
- The storage temperature is: -10 / +50 °C
- Operating humidity is: 20-90% R.H with no condensation
- Degree of protection is: IP 40
- Weight of remote control with batteries: 160 g

POSSIBLE TROUBLESHOOTING

PROBLEM	CAUSE	SOLUTIONS
synoptic panel is off	no mains voltage	check that the power cable is connected; check the fuse (on power socket, page 34)
remote control (optional) not working	too far from stove	move closer to the stove
	remote control battery flat	check the battery and if necessary, replace it
output air is not hot	too much soot in exchanger	clean the hearth exchanger using the specific rods (see page 53)
the flame does not appear (remember that it should appear 5 minutes after pressing the 0/1 key)	the feed screw has not been filled	fill the feed screw (see paragraph regarding ignition, page 45)
does not ignite	accumulation of unburnt residue in the combustion chamber	clean combustion chamber
“Battery check” displayed on the synoptic panel	the backup battery inside the control board is flat	replace the backup battery
the ignition/shutdown phase does not start at the preset time	incorrect settings: current time program activation activation of the daily program	verify in accordance with guidelines

TROUBLESHOOTING ADVICE (for the DEALER)

1) Verific./air flow (intervenes if the flow sensor detects insufficient combustion air flow).

Shuts down due to insufficient circulation in the combustion chamber

Flow may be insufficient if the door is open or does not close properly (e.g. flawed seal), if there is a problem with the air inlet or smoke extraction, if the combustion chamber is blocked or the flow sensor is dirty (clean with dry air).

Check flow sensor limits (within the parameters indicated for the DEALER). The depression alarm may also be signalled during ignition.

2) Verific./extract. (intervenes if the revolution sensor of the smoke extractor detects an anomaly)

Shuts down due to an anomaly in the revolution sensor of the smoke expulsion motor

- check smoke extractor functionality (connection of the revolution sensor)
- check smoke channel for dirt
- check electrical system (earth)

3) Stop/Flame (intervenes if the thermocouple detects a smoke temperature that is lower than that which is set, thereby interpreting it as a failure) **shuts down due to a drop in the smoke temperature**

The flame may not go on for the following reasons:

- lack of pellets
- too many pellets have suffocated the flame
- the maximum thermostat has intervened (this is rare but occurs in an excessive smoke temperature)

POSSIBLE TROUBLESHOOTING

4) Block_FI/NO Start (intervenes if the flame fails to appear within a maximum of 15 minutes, or if the ignition temperature is not reached). **Shuts down due to incorrect smoke temperature during ignition.** Distinguish either of the following cases:

The flame has NOT appeared	The flame has appeared but after Ignition appears on the display, Block_FI/NO Start appears.
Verify: <ul style="list-style-type: none"> • positioning and cleanliness of combustion chamber • functionality of the ignition resistance • room temperature (if lower than 3 °C a firelighter is needed) and moisture content. Try to ignite with a firelighter. 	Verify: <ul style="list-style-type: none"> • thermocouple functionality • set parameters for ignition temperature

5) Failure/Power

Shuts down due to an electricity failure

Check electricity connection and drops in voltage.

6) Fault/RC (intervenes if thermocouple fails or is disconnected)

Shuts down due to a failure or disconnection in the thermocouple

Check connection of thermocouple to the control board: verify functionality in a cold test.

7) Smoke °C/high (shuts down due to excessive smoke temperature)

Shuts down due to maximum smoke temperature being exceeded.

An excessive smoke temperature may occur because of the following: pellet type, anomaly in smoke extraction, blocked channel, incorrect installation, gear motor 'drift' or no air intake in the room.

During ignition, the differential switch trips

- check moisture content of ignition resistance
- **'Battery check'**: indicates that the buffer battery needs changing

Warnings

Warnings are shown until you intervene and press the **0/1** key on the control panel.

Do not ignite the stove until the problem has been checked and resolved.

Should it block, re-ignite the stove after allowing it to shutdown (10 minutes with an audible signal), then press the **0/1** key.

Never unplug the device during the shutdown process.

It is important for the DEALER to know what warning signal appears on the panel.

If problems occur which you are not able to resolve directly, and in the case of any form of complaint, contact the DEALER which carried out commissioning and/or the retailer, indicating the warranty slip number and the purchase receipt reference.

MAINTENANCE

Before performing any maintenance, disconnect the appliance from the mains.

Regular maintenance is required for the stove to function correctly.

FAILURE TO PERFORM REGULAR MAINTENANCE, at least on a SEASONAL basis, could lead to poor functionality.

Any problems resulting from lack of maintenance will immediately void the warranty.

DAILY MAINTENANCE

Must be performed using a vacuum cleaner (see optional extras page 55).

The whole procedure takes up a few minutes every day.

Agitate the cleaning rods beneath the tank cover (*) often (while the stove is cold) (fig. A)

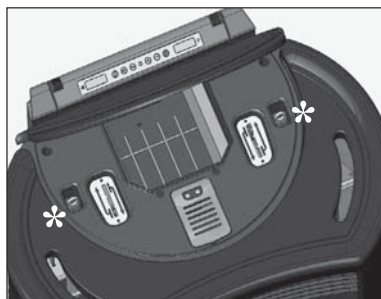


fig. A

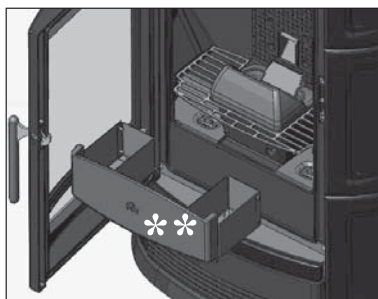


fig. B



fig. C

Operations to be carried out when the stove is cold

- Open the door and remove and empty the ash pan (fig. B) (**).
- Remove the combustion chamber or use the spatula to scrape it and clean out any blocked holes on all sides.
- Remove the combustion chamber (1) (fig. C) and scrape with a spatula. Clean any obstructions in the apertures.
- Suction the combustion chamber holder, clean the contact edges.
- Clean the glass, if necessary (when cold).

Never vacuum hot ashes as this will damage the vacuum cleaner

WEEKLY CLEANING

- Clean the hearth (with a brush) after having removed the 2 smoke deviators (fig. D/E) (3).
- empty the pellet hopper and clean the base with the vacuum cleaner.
- When cleaning the combustion chamber, lift the smoke caps (2) and suction the six pipes underneath (fig. F) (4).

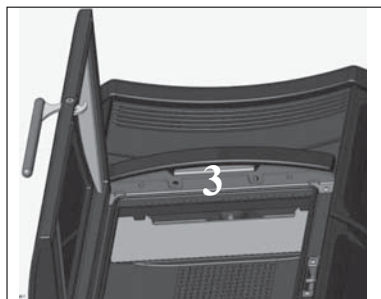


fig. D

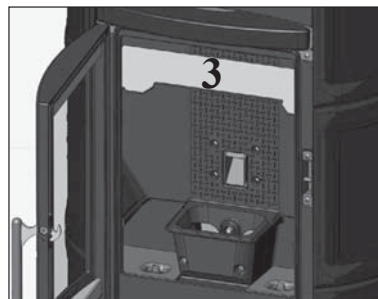


fig. E

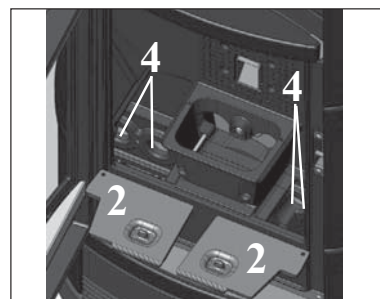


fig. F

NOTE:

After every 800 kg of pellets have been burnt, the message "Mainten." will appear to remind the user to perform the required cleaning: smoke channels (this operation can be performed by the user); the message can be removed by holding down the "TURBO" button for 5 seconds.

Once 2000 kg of pellets have been burnt, the message "Mainten.-dealer" appears and remains fixed on the screen, indicating the necessity for intervention on behalf of a technician from the Technical Assistance Centre.

This message can be reset from the parameters menu.

MAINTENANCE

Cleaning the smoke duct

• With the stove off and cold, remove the lower cast iron front panel (1), removing the 2 screws (fig G), the 6 silicone caps * (fig I), then suction residue.

The amount of residue will depend on the type of fuel and system.

Failure to carry out this cleaning procedure may cause the stove to block.

NOTE: IN ORDER TO AVOID STOVE MALFUNCTIONS (FIG. I), MAKE SURE THAT THE SIX RUBBER CAPS (*) ARE PROPERLY REPOSITIONED AFTER CLEANING THE LOWER ENDS OF THE TUBES (THEY MUST SLIDE ALL THE WAY DOWN).

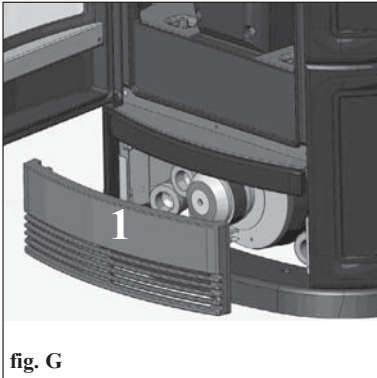


fig. G

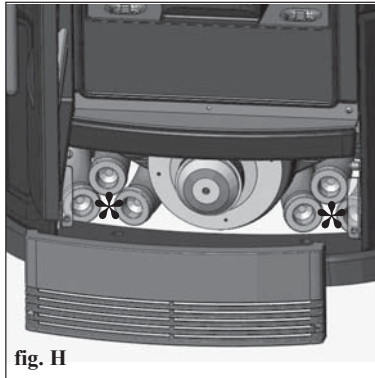


fig. H

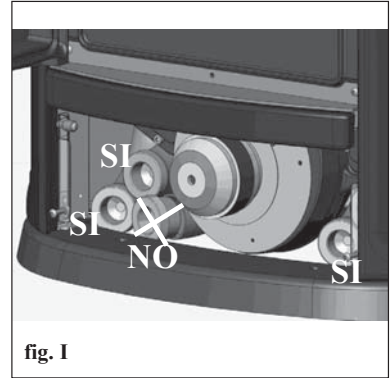


fig. I

SEASONAL MAINTENANCE (implemented by the DEALER)

Consists in:

- Clean the stove internally and externally
- Carefully clean the heat exchange tubes
- Carefully clean and remove dirt from the combustion chamber and the relative compartment
- Clean fans, verify mechanical and clamp loosening
- Clean smoke channel (replace seals on smoke exhaust pipe)
- Clean smoke duct (see weekly cleaning)
- Clean smoke extraction fan compartment, flow sensor and check thermocouple.
- Clean, inspect and scrape any residue from the ignition resistance compartment and if necessary , replace it
- Clean/check the Synoptic Panel
- Visually inspect the electrical wires, connections and power cable
- Clean the pellet hopper and check loosening of the feed screw - gear motor assembly
- Replace the door seal
- Functionality test: load the feed screw, ignite, let it run for 10 minutes and shutdown

If the stove is used very often, it is recommended to clean the smoke channel every 3 months.

ATTENTION !!!

After implementing a normal cleaning procedure, INCORRECT coupling of the upper (A) (figura L) and lower (B) (figura L) combustion chambers can compromise the stove's performance.

Therefore, before igniting the stove, ensure that the combustion chambers are correctly coupled as shown in (figura M).

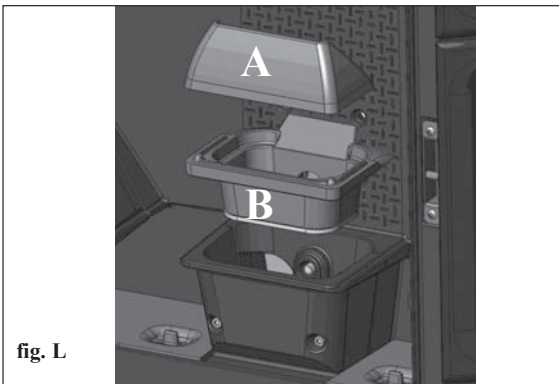


fig. L

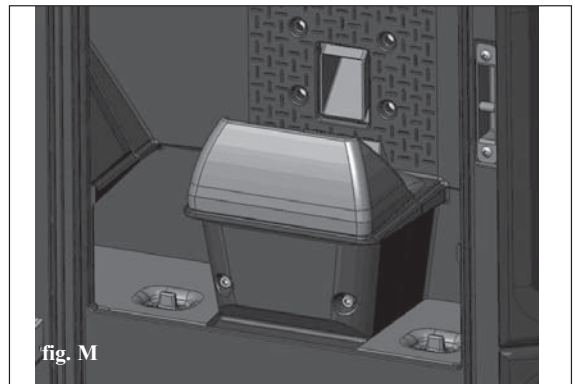


fig. M

CHECK LIST

To be integrated with a complete reading of the technical specifications

Positioning and installing

- Commissioned by a qualified DEALER who has issued the warranty and maintenance manual
- Room ventilation
- Only the stove outlet passes through the smoke channel/chimney flue
- The smoke channel has: a maximum of 2 curves, a maximum 2 horizontal metres
- Chimney pot that is high enough to avoid downdraft areas
- The discharge pipes are made of a suitable material (stainless steel is recommended)
- When using any flammable materials (e.g. wood), all precautions have been taken to prevent a fire hazard

Use

- Good quality, dry pellets are used
- The chimney pot and ash compartment are clean and well positioned
- The door is closed properly
- The combustion chamber is inserted properly into the relevant compartment

REMEMBER TO VACUUM THE COMBUSTION CHAMBER BEFORE EACH IGNITION
Should ignition fail, DO NOT re-ignite until you have emptied the combustion chamber.

OPTIONAL EXTRAS

TELEPHONE COMBINER FOR REMOTE IGNITION (code 281900)

The stove can be ignited remotely by asking the DEALER to connect the telephone combiner to the serial port behind the stove via the optional cable (code 621240).

KIT 11 for channelling hot air into an adjacent room, with max channelling pipe length 1.5 m (code 645700).

KIT 11 BIS for channelling hot air into a non-adjacent room, with max channelling pipe length 5 m (code 645710).

CLEANING ACCESSORIES



GlassKamin
(code 155240)

Used for cleaning the ceramic glass



Ash vacuum cleaner (code 275400)

Used for cleaning the hearth

Madame, Monsieur,

Nous vous remercions et nous vous félicitons d'avoir choisi notre produit.

Avant de l'utiliser, nous vous demandons de lire attentivement cette fiche, afin de pouvoir profiter au mieux et en toute sécurité de toutes ses prestations.

Pour tout autre renseignement ou besoin, contactez le REVENDEUR chez lequel vous avez effectué votre achat ou visitez notre site internet www.edilkamin.com à la rubrique CENTRES ASSISTANCE TECHNIQUE.

NOTE

- Après avoir déballé le produit, assurez-vous qu'il est intact et que son contenu est complet (revêtement, télécommande avec écran, poignée "main froide", livret de garantie, gant, fiche technique, spatule, sels déshumidifiants, clés à six pans).

En cas d'anomalies, adressez-vous tout de suite au revendeur chez lequel vous avez effectué l'achat et remettez-lui une copie du livret de garantie et de la facture.

- Mise en service/test

Elle doit absolument être effectuée par le - Centre d'Assistance Technique - autorisé Edilkamin (Revendeur Autorisé) sous peine de voir la garantie expirer.

La mise en service ainsi qu'elle est décrite dans par la norme UNI 10683 Rév . 2005 (Chap. "3.21") consiste en une série d'opérations de contrôle qui sont effectuées lorsque le poêle est installé et qui ont pour but de vérifier que le système fonctionne bien et qu'il est en accord avec les réglementations.

Chez votre revendeur, en appelant le numéro vert ou sur le site www.edilkamin.com vous pouvez trouver le Centre d'Assistance le plus proche.

- Des installations incorrectes, des entretiens mal effectués, une utilisation impropre du produit, déchargent l'entreprise productrice de tout dommage éventuel découlant de l'utilisation du produit.

- Le numéro du coupon de contrôle, nécessaire pour l'identification du poêle, est indiqué:

- Sur le haut de l'emballage

- Sur le livret de garantie qui se trouve à l'intérieur du foyer

- Sur la plaquette appliquée à l'arrière de l'appareil;

Cette documentation ainsi que la facture doivent être conservées pour l'identification, et les informations qu'elles contiennent devront être communiquées à l'occasion d'éventuelles demandes de renseignements et elles devront être mises à disposition pour une éventuelle intervention d'entretien;

- Les détails représentés sont indicatifs, du point de vue graphique et géométrique.

DECLARATION DE CONFORMITÉ

La société EDILKAMIN S.p.A. ayant son siège légal à Via Vincenzo Monti 47 - 20123 Milan - Code Fiscal P.IVA 00192220192

Déclare sous sa propre responsabilité:

que les poêles à pellets de bois décrit ci-dessous est conforme à la Directive 89/106/CEE (Produits de Construction)

POÊLE À PELLETS, avec marque commerciale EDILKAMIN, dénommé NILO - DANUBIO - RIO

N° DE SÉRIE:

Réf. Plaque des caractéristiques

ANNÉE DE FABRICATION:

Réf. Plaque des caractéristiques

La conformité aux critères de la Directive 89/106/CEE est en outre déterminée par la conformité à la norme européenne: EN 14785:2006

La société déclare également:

que les poêles à pellets de bois NILO - DANUBIO - RIO est conforme aux critères des directives européennes:

2006/95/CEE – Directive Basse Tension

2004/108/CEE – Directive Compatibilité Électromagnétique

EDILKAMIN S.p.a. décline toute responsabilité eu égard à tout dysfonctionnement de l'appareil en cas de remplacement, de montage et/ou de modifications qui ne seraient pas effectués par des personnels EDILKAMIN sans l'autorisation préalable de la société.

PRINCIPE DE FONCTIONNEMENT

Les poêles NILO - DANUBIO - RIO chauffent l'air en utilisant comme combustible le pellet de bois, dont la combustion est gérée électroniquement.

Ci-dessous est illustré le fonctionnement (les lettres font référence à la figure 1).

Le combustible (pellet) est prélevé du réservoir de stockage (A - voir page 72) et, grâce à une vis sans fin (B) activée par un motoréducteur (C), il est transporté dans le creuset de combustion (D).

L'allumage du pellet se fait grâce à de l'air chaud produit par une résistance électrique (E) et aspiré dans le creuset par un extracteur de fumées (F).

Les fumées produites par la combustion sont extraites du foyer grâce à ce même ventilateur centrifuge (F), et expulsées par le raccord (G) situé en bas à l'arrière du poêle.

Les poêles permettent de canaliser l'air chaud, de manière à le véhiculer pour chauffer les pièces attenantes.

Deux raccords de Ø 10 cm mâle se trouvent à l'arrière des poêles pour le raccordement de la canalisation d'air chaud. Pour canaliser l'air chaud dans une ou deux pièces voisines, le poêle est équipé de deux raccords à l'arrière auxquels il faut raccorder des tuyaux spéciaux en aluminium.

Afin de faciliter la distribution de l'air chaud les KIT 11 et KIT 11BIS sont disponibles en option (voir page 68-69-70).

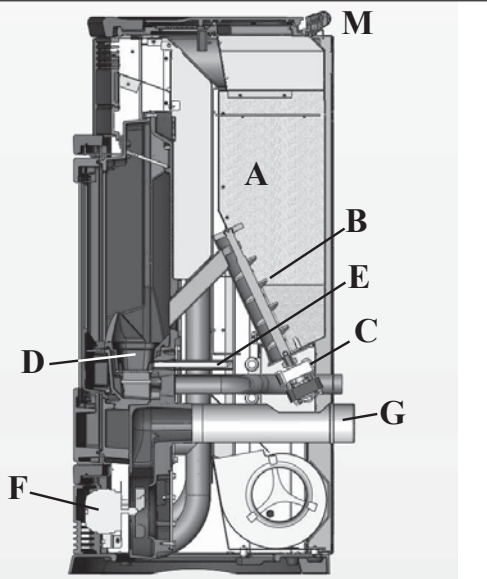
La quantité de combustible et l'extraction des fumées/alimentation air comburant, sont réglées par une carte électronique dotée d'un logiciel avec système **Leonardo®** afin d'obtenir une combustion à rendement élevé et à basses émissions.

Le panneau synoptique (M) est installé sur le haut et il permet de gérer et de visualiser toutes les phases de fonctionnement. Les phases principales peuvent être gérées également avec la télécommande.

Le poêle est doté d'une prise sérielle à l'arrière (avec câble en option cod. 621240) pour le raccordement avec des dispositifs d'allumage à distance (par exemple un combiné téléphonique ou un thermostat d'ambiance).

Les poêles sont réalisés avec une structure interne complètement en fonte.

fig. 1



INFORMATIONS POUR LA SECURITE

Les poêles NILO - DANUBIO - RIO sont conçus pour chauffer, grâce à une combustion automatique de pellet dans le foyer, la pièce dans laquelle ils se trouvent par irradiation et par mouvement d'air qui sort des grilles frontales, et les pièces voisines grâce au mouvement de l'air canalisable par les raccords à l'arrière.

• Les seuls risques découlant de l'emploi des poêles sont liés à un non respect de l'installation ou à un contact direct avec les parties électriques en tension (internes) ou à un contact avec le feu et les parties chaudes (vitre, tuyaux, sortie air chaud) ou à l'introduction de substances étrangères.

• Utiliser uniquement du pellet de bois comme combustible.

• Si des composants ne fonctionnent pas les poêles sont dotés de dispositifs de sécurité qui garantissent l'extinction, qui doit se faire sans intervenir.

• Pour un bon fonctionnement le poêle doit être installé en respectant ce qui est indiqué sur cette fiche et pendant le fonctionnement la porte ne doit pas être ouverte : en effet la combustion est gérée automatiquement et ne nécessite aucune intervention.

• En aucun cas des substances étrangères doivent être introduites dans le foyer ou dans le réservoir.

• Pour le nettoyage du conduit de fumées (segment de conduit qui relie le raccord de sortie des fumées du poêle avec le conduit de cheminée) il ne faut pas utiliser des produits inflammables.

• Les parties du foyer et du réservoir doivent être uniquement aspirées avec un aspirateur.

• La vitre peut être nettoyée A FROID avec un produit spécial (ex. GlassKamin Edilkamin) et un chiffon.

• Ne pas nettoyer à chaud.

• S'assurer que les poêles sont posés et allumés par un revendeur habilité Edilkamin selon les indications de cette fiche.

• Pendant le fonctionnement du poêle, les tuyaux d'évacuation et la porte atteignent des températures élevées.

• Ne pas déposer d'objets non résistants à la chaleur tout près du poêle.

• Ne JAMAIS utiliser de combustibles liquides pour allumer le poêle ou raviver la braise.

• Ne pas obstruer les ouvertures d'aération dans la pièce d'installation, ni les entrées d'air du poêle.

• Ne pas mouiller le poêle, ne pas s'approcher des parties électriques avec les mains mouillées.

• Ne pas insérer de réductions sur les tuyaux d'évacuation des fumées.

• Le poêle doit être installé dans des pièces adaptées à la sécurité contre les incendies et dotées de tous les services (alimentation et évacuations) dont l'appareil a besoin pour un fonctionnement correct et sûr

• Si l'allumage échoue, **NE PAS répéter l'allumage avant d'avoir vidé le creuset.**

• **ATTENTION: LE PELLET QUIA ÉTÉ ENLEVÉ DU CREUSET NE DOIT PAS ÊTRE DÉPOSÉ DANS LE RÉSERVOIR.**

CARACTERISTIQUES

Télécommande pour gérer à distance l'allumage, l'extinction, le fonctionnement automatique et manuel.



Grille frontale pour la diffusion d'air chaud dans la pièce.

Structure monobloc en fonte pour une solidité extraordinaire et un rendement thermique exceptionnel.

Porte avec vitre céramique bombée sérigraphiée, toujours propre automatiquement.

Tiroir cendres pour faciliter le nettoyage du foyer.

Top multifonction avec panneau synoptique pour régler la température souhaitée et les horaires d'allumage et d'extinction pendant la semaine.

Signalisation de réserve qui indique quand il est possible de charger un sac entier de pellets.

Levier de réglage, pour gérer manuellement la diffusion d'air chaud, en chauffant jusqu'à deux pièces attenantes.

Réservoir pellets de grande capacité pour un fonctionnement prolongé sans besoin de charger fréquemment, avec ouverture à pression.

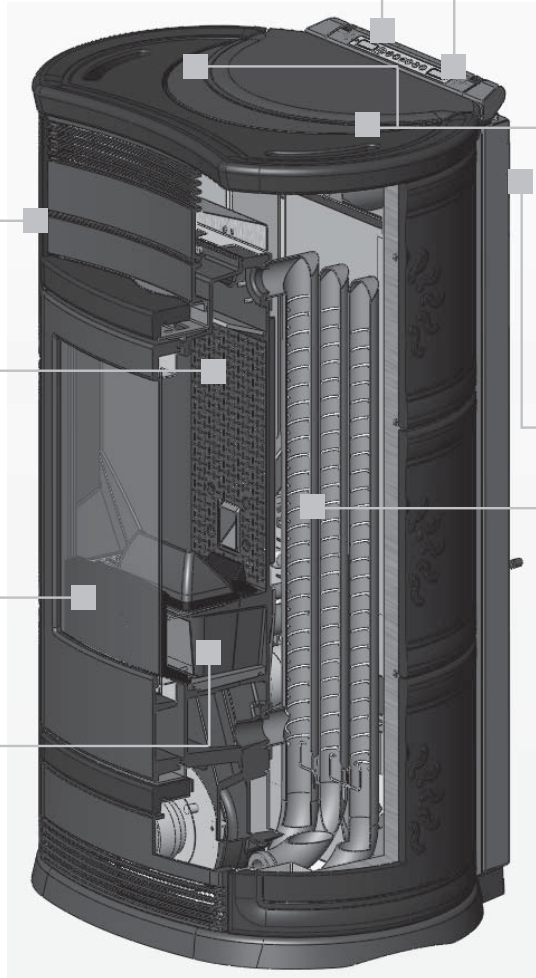
N° 2 raccords pour canalisation de l'air chaud Ø 10 cm.

Échangeurs air chaud. **Nettoyage des échangeurs** extrêmement aisé grâce à la facilité d'accès aux échangeurs.

Ventilateur puissant et silencieux pour un confort maximum (800 m³/h)



Système "AUTO-CLEAN" pour un creuset toujours propre.



FINITIONS EXTERIEURES

NILO

cotés, top et inserts en céramique blanc moucheté
cotés, top et inserts en céramique ambre
cotés, top et inserts en céramique rouge

DANUBIO

cotés, top et inserts en pierre ollaire

RIO

cotés, top et inserts en pierre ollaire

CARACTERISTIQUES

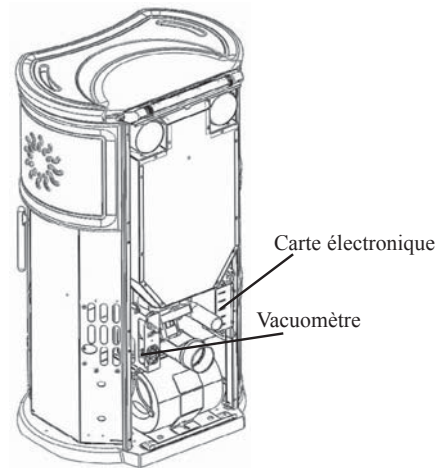
Les poêles à pellets NILO - DANUBIO - RIO sont équipés avec le SYSTEME LEONARDO®. C'est un système de sécurité qui permet un fonctionnement optimal dans n'importe quelle condition.

LEONARDO® garantit un fonctionnement optimal grâce à deux capteurs qui relèvent le niveau de pression dans la chambre de combustion et la température des fumées. Ces deux paramètres sont relevés et par conséquent optimisés en continu de manière à corriger en temps réel les éventuelles anomalies de fonctionnement.

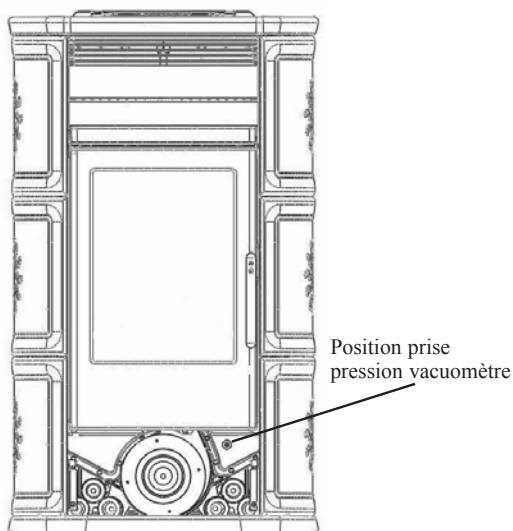
Le système LEONARDO® obtient une combustion constante en réglant automatiquement le tirage selon les caractéristiques du conduit de cheminée (courbes, longueur, forme, diamètre etc..) et les conditions environnementales (vent, humidité, pression atmosphérique, installation en haute altitude etc..). Il est nécessaire que les normes d'installation soient respectées.

Le système LEONARDO® est, en outre, capable de reconnaître le type de pellet et de régler automatiquement l'afflux pour garantir instant après instant le niveau de combustion demandé.

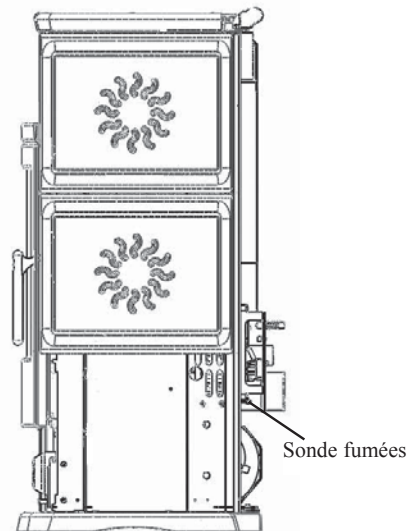
sistema
LEONARDO®
N° M2010A000084



Vue de face

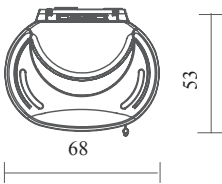
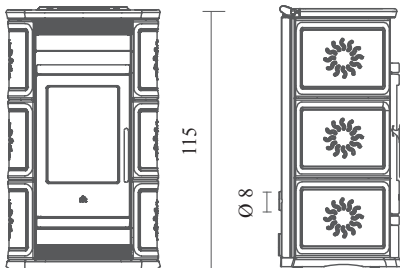
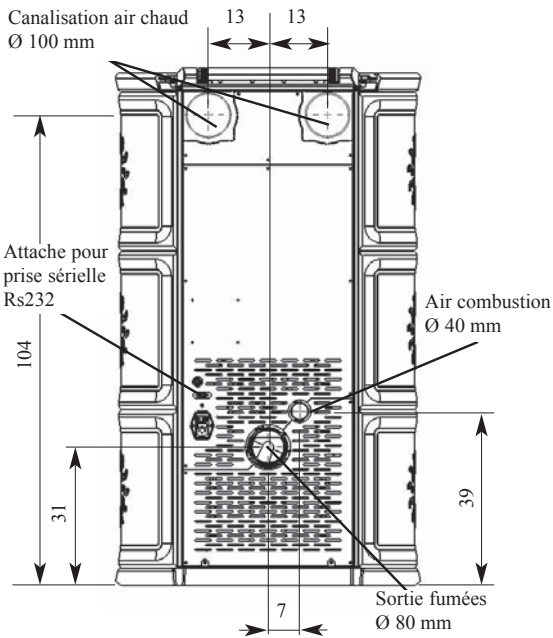


Vue latérale



CARACTERISTIQUES

Modèles et dimensions



CARACTERISTIQUES ELECTRIQUES

Alimentation	230Vac +/- 10% 50 Hz	
Interrupteur on/off	oui	
Puissance absorbée moyenne	100	W
Puissance absorbée à l'allumage	400	W
Fréquence télécommande	Infrarouges	
Protection sur alimentation générale* (voir page 61)	Fusible 2A, 250 Vac 5x20	
Protection sur carte électronique	Fusible 2A, 250 Vac 5x20	

CARACTÉRISTIQUES TECHNIQUES

Puissance nominal	13,2	kW
Rendement puissance nominal	92,5	%
Émissions CO (13% O2) puissance nominal	194	ppm
Masses des fumées puissance nominal	13,5	g/s
Puissance réduite	5,11	kW
Rendement puissance réduite	93,3	%
Émissions CO (13% O2) puissance réduite	375	ppm
Masses des fumées puissance réduite	7,4	g/s
Surchauffe fumées maximum	96,4	°C
Tirage minimum	12	Pa
Autonomie min/max	8,1/21,5	heures
Consommation combustible min/max	1,1/2,9	kg/h
Capacité réservoir	23,5	kg
Volume de chauffe *	345	m ³
Poids NILO avec emballage	262	kg
Poids DANUBIO avec emballage	240	kg
Poids RIO avec emballage	277	kg
Diamètre conduit fumées (A mâle)	80	mm
Diamètre conduit prise air extérieur (B mâle)	40	mm

* Le volume de chauffe est calculé compte tenu de l'utilisation de pellets avec un p.c.i. d'au moins 4300 kcal/kg et une isolation de la maison conforme à la Loi 10/91, et modifications successives et une demande de chaleur de 33 kcal/m³ par heure.

* Il est important de tenir compte aussi de la position du poêle dans la pièce.

Les données reportées ci-dessus sont indicatives. EDILKAMIN s.p.a. se réserve le droit de modifier sans préavis les produits afin d'en améliorer les prestations.

DISPOSITIFS DE SECURITE

THERMOCOUPLE:

situé sur l'évacuation des fumées, il lit leur température. En fonction des paramètres établis il contrôle les phases d'allumage, de travail et d'extinction.

CAPTEUR FLUX D'AIR:

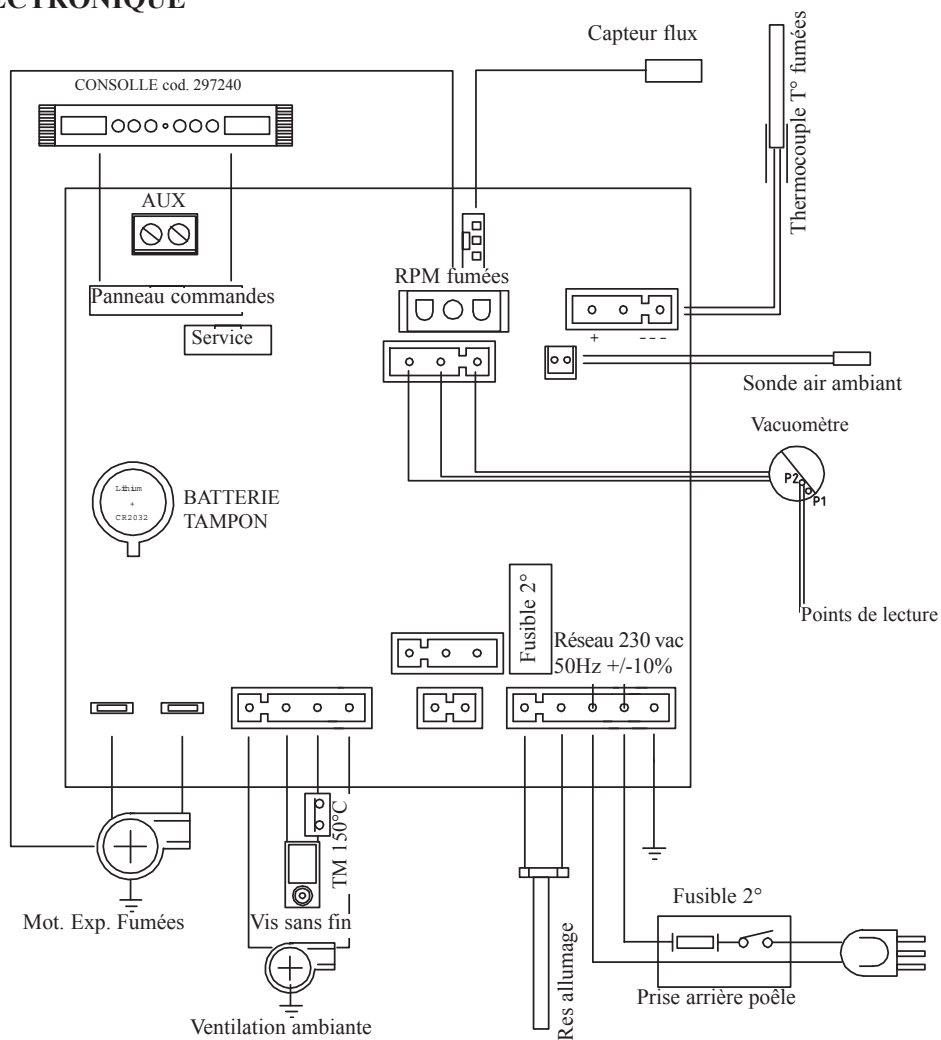
situé sur le tuyau d'aspiration, il intervient quand le flux de l'air comburant n'est pas correct, et provoque donc des problèmes de dépression dans le circuit des fumées.

THERMOSTAT DE SECURITE:

il intervient si la température à l'intérieur du poêle est trop élevée. Il bloque le chargement du pellet en provoquant l'extinction du poêle.

CARACTERISTIQUES

CARTE ÉLECTRONIQUE



PORT SÉRIE

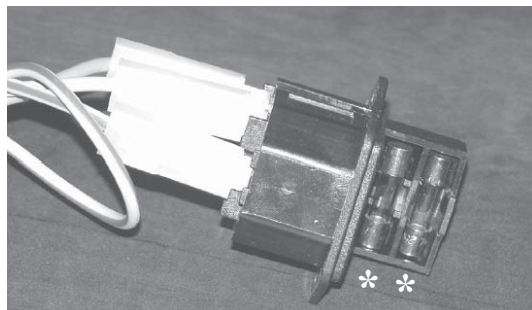
Sur le port AUX vous pouvez faire installer par le Revendeur un dispositif en option permettant le contrôle de l'allumage et de l'extinction (par exemple un combinateur téléphonique ou un thermostat d'ambiance), placé derrière le poêle. Peut être connecter avec le chevalet fourni en option prévu à cet effet (cod. 621240).

BATTERIE TAMPON

Une batterie tampon (type CR 2032 de 3 Volts) se trouve sur la carte électronique. Son dysfonctionnement (non considéré comme un défaut de produit, mais comme l'usure normale) est indiqué par "Contrôle/Batterie". Pour plus de références le cas échéant, contacter le Revendeur qui a effectué le 1er allumage.

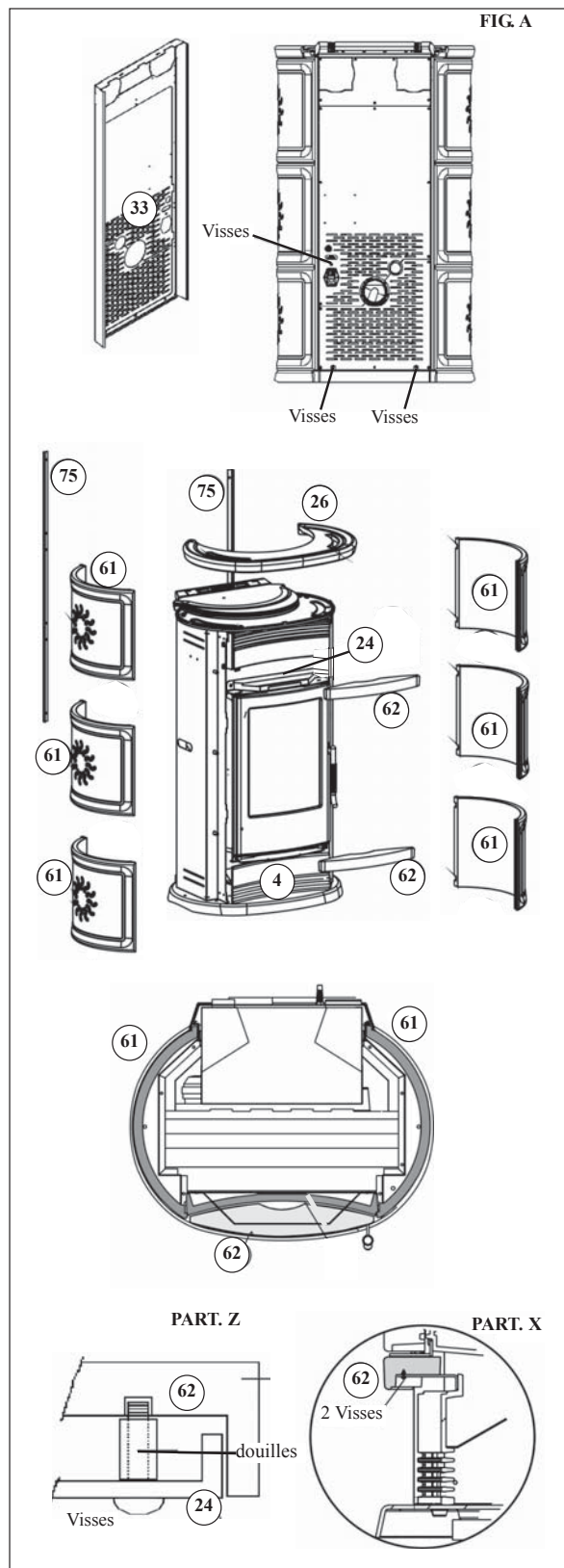
FUSIBLE

* sur la prise avec interrupteur située à l'arrière du poêle, deux fusibles sont insérés, l'un est fonctionnel et l'autre est de réserve.



MONTAGE REVETEMENTS

NILO



PETITES PIÈCES FOURNIES:

- 2 vis M6x25
- 2 vis M6x12
- 4 entretoises en silicone pour céramique haut
- 8 rondelles M6
- 2 douilles

MONTAGE DES PETITS CARREAUX LATÉRAUX

Démonter le panneau postérieur (33 - en enlevant les 3 vis indiquées sur la figure A) et les deux profils (75), mettre les petits carreaux (61) sur les deux côtés. Remonter les profils (75) et le panneau postérieur (33).

MONTAGE DE LA FACADE SUPÉRIEURE ANTE-RIEURE

Positionner la façade antérieure supérieure en céramique (62) en appui sur le support de la façade métallique (24) située au-dessus du petit volet.

Fixer la façade avec les 2 vis M6x25 (en utilisant la clé à six pans) et n° 2 rondelles M6 fournies (avant d'effectuer cette opération il faut ouvrir le petit volet).

NOTE:

Pour monter correctement la façade antérieure supérieure (62) il faut interposer entre celle-ci et la façade métallique (24) la douille fournie, comme indiqué dans le détail "Z".

MONTAGE DE LA FACADE INFÉRIEURE ANTE-RIEURE

Dévisser, avec la clé à six pans fournie, les vis de blocage de la grille inférieure en fonte (4) et l'enlever.

Positionner la façade (62) et la fixer avec les 2 vis M6x12 (en utilisant la clé à six pans) et n° 2 rondelles M6 fournies, comme indiqué dans le détail "X".

MONTAGE DU TOP EN CÉRAMIQUE (26).

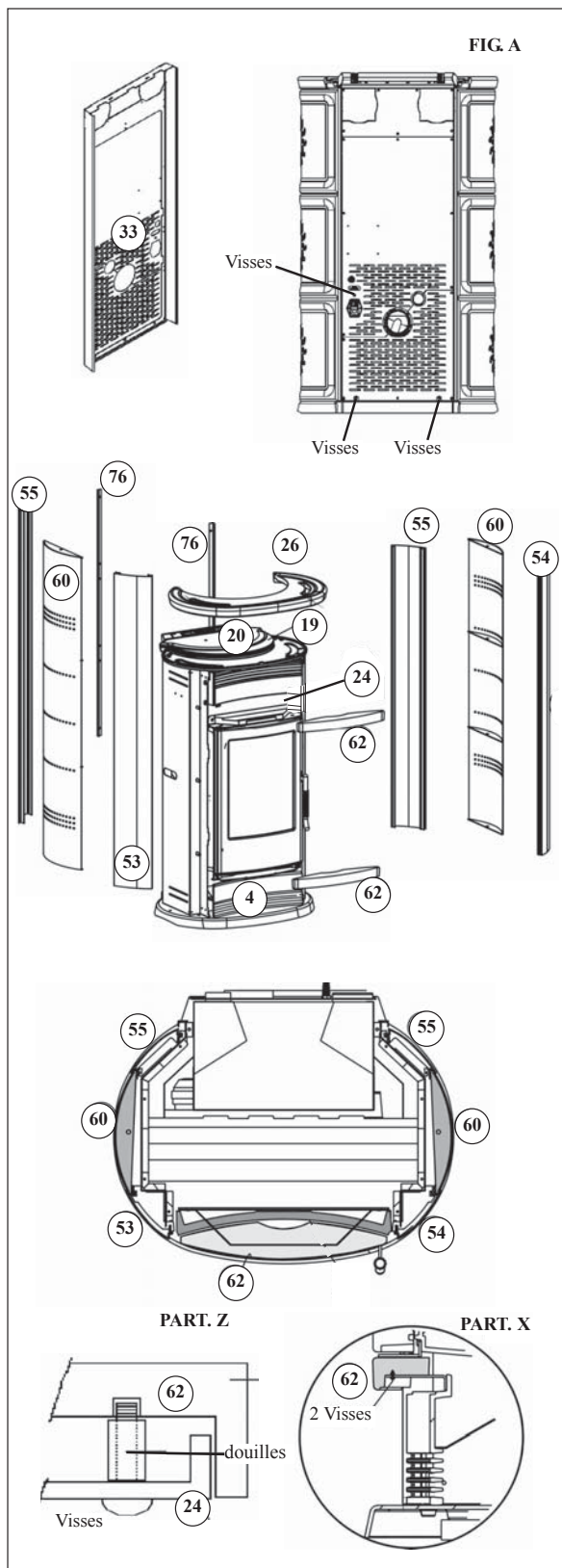
- introduire les 4 entretoises en céramique dans les 4 trous libres respectifs du top en fonte
- poser le top en céramique (26) pour vérifier qu'il se pose correctement.
- là où c'est nécessaire, appliquer une rondelle entre l'entretoise en silicone et le top en fonte.

NOTE:

- l'émail rouge avec poudre cristalline, appliqué sur la faïence, craquelle uniformément (craquelures) sur toute la surface. Ces craquelures ne sont pas un défaut, mais une caractéristique de l'émail appliqué sur la faïence.
- Les éléments en céramique (faïence) sont coulés et émaillés à la main et ils peuvent présenter de petites imperfections qui ne portent aucun préjudice à leur qualité (petits creux ou porosité de l'émail).

MONTAGE REVETEMENTS

DANUBIO



PETITES PIÈCES FOURNIES:

- 2 vis M6x25
- 2 vis M6x12
- 4 entretoises en silicone pour céramique haut
- 8 rondelles M6
- 2 douilles

Le poêle est livré avec les cotés latéraux en métal déjà montés, alors que les façades en céramique supérieure et inférieure (62) et le top (26) doivent être montées en procédant de la manière suivante:

MONTAGE DE LA FACADE SUPERIEURE ANTERIEURE

Positionner la façade antérieure supérieure en céramique (62) en appui sur le support de la façade métallique (24) située au-dessus du petit volet.

Fixer la façade avec les 2 vis M6x25 (en utilisant la clé à six pans) et n° 2 rondelles M6 fournies (avant d'effectuer cette opération il faut ouvrir le petit volet).

NOTE:

Pour monter correctement la façade antérieure supérieure (62) il faut interposer entre celle-ci et la façade métallique (24) la douille fournie, comme indiqué dans le détail "Z".

MONTAGE DE LA FACADE INFÉRIURE ANTERIEURE

Dévisser, avec la clé à six pans fournie, les vis de blocage de la grille inférieure en fonte (4) et l'enlever.

Positionner la façade (62) et la fixer avec les 2 vis M6x12 (en utilisant la clé à six pans) et n° 2 rondelles M6 fournies, comme indiqué dans le détail "X".

MONTAGE DU TOP EN CERAMIQUE (26).

- introduire les 4 entretoises en céramique dans les 4 trous libres respectifs du top en fonte
- poser le top en céramique (26) pour vérifier qu'il se pose correctement.
- là où c'est nécessaire, appliquer une rondelle entre l'entretoise en silicone et le top en fonte.

NOTE:

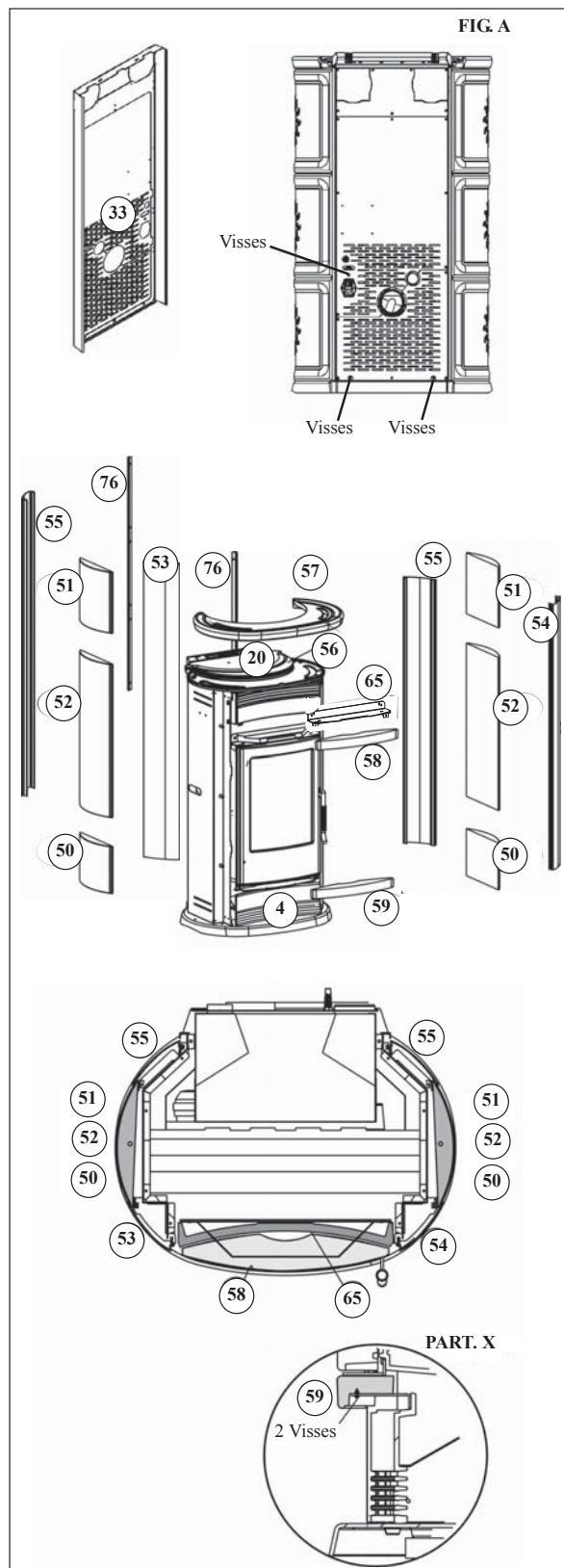
S'il est nécessaire de démonter les cotés en métal, procéder de la manière suivante:

Enlever le top en céramique (26), démonter le panneau postérieur (33 - en retirant les 3 vis indiquées sur la figure A), les deux profils (76), le top en fonte (19) et le top en céramique (26).

A partir de maintenant on peut ôter les cotés en métal (60) et les deux profils en aluminium (55) encastrés dans les pivots de la base.

MONTAGE REVETEMENTS

RIO



Le poêle est livré entièrement monté.

NOTE:

S'il est nécessaire de démonter les cotés en pierre, procéder de la manière suivante:

- Enlever le top en pierre (57), le top en fonte (56) et démonter le couvercle (20).
- Dévisser le panneau postérieur (33 - en retirant les 3 vis indiquées sur la figure A) et les deux profils (76).
- Retirer vers le haut les cotés en pierre (50-51-52) et les deux profils en aluminium (55) encastrés dans les pivots de la base.
- Dévisser les deux vis qui fixent la façade antérieure en pierre (58) puis enlever le support de la façade métallique (65) encastré dans la structure de la grille.
- Dévisser, avec la clé à six pans fournie, les vis de blocage de la grille frontale inférieure en fonte (4) et l'enlever.
- Pour enlever la façade antérieure inférieure en pierre (59), dévisser les deux vis fournies, comme indiqué dans le détail "X".

INSTALLATION

Pour ce qui n'est pas expressément indiqué, se reporter pour chaque pays aux normes locales. En Italie se reporter à la norme UNI 10683/2005, ainsi qu'aux éventuelles indications régionales ou des ASL locales. En cas d'installation dans une copropriété, demander l'avis préventif au gérant.

VERIFICATION DE COMPATIBILITE AVEC D'AUTRES DISPOSITIFS

Le poêle NE doit PAS être dans la même pièce où se trouvent des extracteurs, des appareils de chauffage de type B, et autres appareils qui peuvent compromettre le bon fonctionnement.

VERIFICATION BRANCHEMENT ELECTRIQUE (placer la fiche à un endroit accessible)

Le poêle est pourvu d'un câble d'alimentation électrique à brancher à une prise de 230 V 50 Hz, de préférence avec interrupteur magnétothermique. Des variations de tension supérieures à 10% peuvent compromettre le poêle (s'il n'est pas déjà prévu, prévoir un interrupteur différentiel adapté). L'installation électrique doit être aux normes; ériger en particulier l'efficacité du circuit de terre. La ligne d'alimentation doit avoir une section adaptée à la puissance de l'appareil. Le mauvais état de marche du circuit de terre provoque un mauvais fonctionnement qu'Edilkamin ne peut prendre en charge.

POSITIONNEMENT

Pour un fonctionnement correct le poêle doit être positionné à niveau. Vérifier la capacité portante du sol.

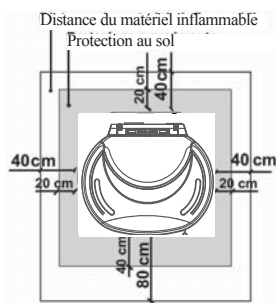
DISTANCES DE SECURITE CONTRE LES INCENDIES

Le poêle doit être installé dans le respect des conditions de sécurité suivantes:

- distance minimum sur les cotés et à l'arrière de 40 cm par rapport aux matériaux en moyenne inflammables.
- devant le poêle on ne peut pas placer des matériaux facilement inflammables à moins de 80 cm.

S'il n'est pas possible de prévoir les distances mentionnées ci-dessus, il faut mettre en œuvre des dispositions techniques et de construction pour éviter tout risque d'incendie.

En cas de liaison avec des parois en bois ou autre matériau inflammable, il faut calorifuger de manière adéquate le conduit d'évacuation des fumées.



PRISE D'AIR

Il est nécessaire que, derrière le poêle, il y ait une prise d'air reliée à l'extérieur d'un diamètre d'au moins 80 cm² afin de garantir au poêle une alimentation suffisante en air pour la combustion. Dans l'alternative, l'air pour le poêle

pourra être prélevé directement de l'extérieur à travers le prolongement en acier du tuyau de 4 cm de diamètre. Dans ce cas, des problèmes de condensation pourraient se présenter et il faudra protéger l'entrée de l'air avec un filet, dont il faudra garantir une section libre d'au moins 12 cm². Le tuyau doit avoir une longueur inférieure à 1 mètre et il ne doit présenter aucun coude. Le tuyau doit terminer avec un élément d'extrémité à 90° degrés vers le bas ou avec une protection contre le vent.

EVACUATION DES FUMÉES

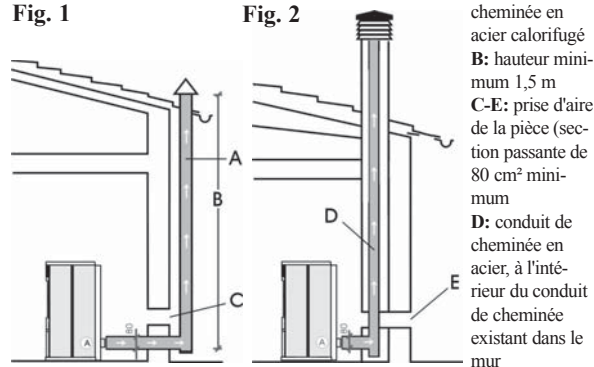
Le système d'évacuation doit être unique pour le poêle (des conduits d'évacuation dans un conduit de cheminée commun à d'autres dispositifs n'est pas acceptable).

L'évacuation des fumées se fait par le tuyau de 8 cm de diamètre situé à l'arrière. Le conduit d'évacuation des fumées du poêle doit être relié avec l'extérieur en utilisant des tuyaux en acier ou noirs certifiés EN 1856. Le conduit doit être fermé hermétiquement. Pour l'étanchéité des tuyaux et leur éventuelle isolation il faut utiliser des matériaux résistant aux températures élevées (silicone ou mastics pour températures élevées). Les segments horizontaux peuvent avoir une longueur jusqu'à 2 m. On peut avoir jusqu'à deux coudes avec une amplitude maximum de 90°. Il est nécessaire (si le tuyau d'évacuation ne s'insère pas dans un conduit de cheminée) d'avoir un segment vertical et un terminal contre le vent (référence UNI 10683/2005). Le conduit vertical peut être interne ou externe. Si le conduit de fumées est à l'extérieur il doit être calorifugé de manière adéquate. Si le conduit de fumées s'insère dans un conduit de cheminée, celui-ci doit être autorisé pour les combustibles solides et s'il fait plus de 150 mm de diamètre, il faut l'assainir en le tubant avec des tuyaux de section et de matériaux adaptés (ex. acier 80 mm de diamètre). Tous les segments du conduit de fumées doivent pouvoir être inspectés. Les cheminées et les conduits de fumée auxquels sont reliés les appareils qui utilisent des combustibles solides doivent être nettoyés une fois par an (vérifier s'il existe dans son pays une réglementation à ce sujet). Si on omet de contrôler et de nettoyer régulièrement on augmente la probabilité d'un incendie de la cheminée. Dans ce cas procéder ainsi : ne pas éteindre avec de l'eau ; vider le réservoir du pellet ; S'adresser au personnel spécialisé après l'incident avant de redémarrer la machine.

CAS TYPIQUES

Fig. 1

Fig. 2



CHEMINÉE

Les caractéristiques fondamentales sont:

- section interne à la base égale à celle du conduit de cheminée
- section de sortie non inférieure au double de celle du conduit de cheminée
- position en plein vent, au-dessus du toit et en-dehors des zones de reflux.

INSTALLATION

CIRCULATION AIR CHAUD

Le débit d'air chaud dans la pièce d'installation se fait par la grille installée sur le devant dans la partie supérieure (fig. E).

Pour canaliser l'air chaud dans une ou deux pièces voisines, le poêle est équipé de deux raccords à l'arrière (fig. A) auxquels il faut raccorder des tuyaux en aluminium spéciaux.

Pour faciliter la distribution de l'air chaud les KIT 11 et KIT 11 BIS sont disponibles en option (voir page 68-69-70).

Il est important de rappeler l'importance d'un bon calorifugeage du tuyau dans lequel passe l'air chaud pour éviter les dispersions.

Il faut éviter le plus possible de courber ce tuyau.

N.B.: LES TUYAUX DOIVENT ETRE ENFILES SUR LES RACCORDS DE SORTIE D'AIR CHAUD AVANT D'APPLIQUER LE REVETEMENT ET APRES AVOIR DEMONTE LE COTE LATERAL SUPERIEUR EN FONTE. LA PARTIE INITIALE DU TUYAU FLEXIBLE DOIT ETRE "ETENDUE" COMPLETEMENT DE MANIERE A ELIMINER LE PLISSEMENT; DE CETTE MANIERE LE DIAMETRE INTERNE S'ELARGIRA SENSIBLEMENT CE QUI FAVORISERA L'ENTREE.

La distribution de l'air canalisé est réglable manuellement grâce à des leviers "L" (fig. D).

Pour les actionner il faut enlever les plaques de fixation "P" fixées avec les vis (fig. B-C).

Après avoir enlevé les plaques, l'air chaud peut être dirigé soit dans la partie supérieure frontale fig. E (levier en position tout en arrière - voir fig. D) soit dans la partie postérieure fig. F (levier en position tout en avant - voir fig. D) soit la moitié dans la partie supérieure frontale et l'autre moitié dans la partie postérieure (levier dans la position intermédiaire - voir fig. D).

La page suivante indique les différentes combinaisons possibles.

N.B.: SI LE POELE N'EST PAS CANALISE LES PLAQUES (P) NE DOIVENT PAS ETRE ENLEVEES.

fig. B



fig. C

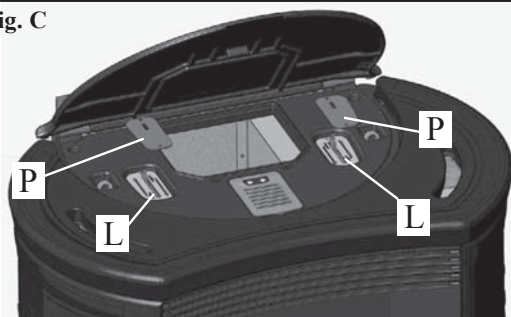


fig. D

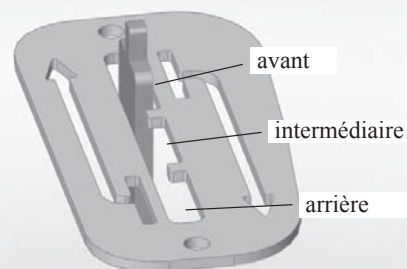


fig. E

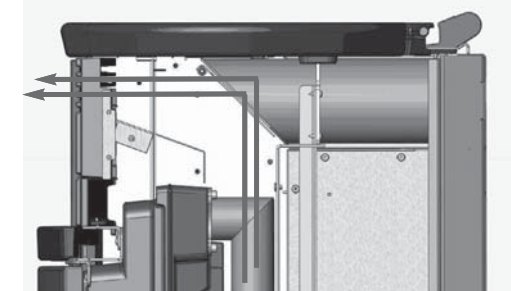


fig. F

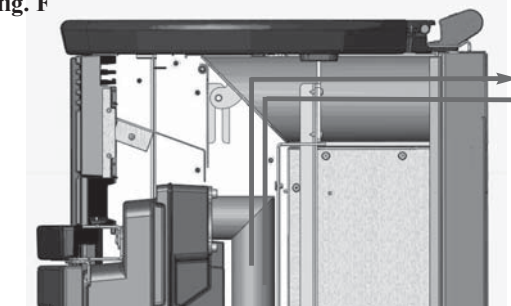
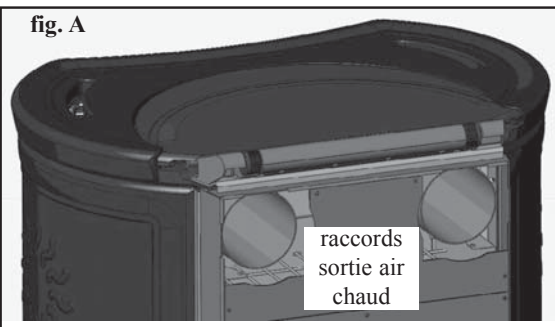
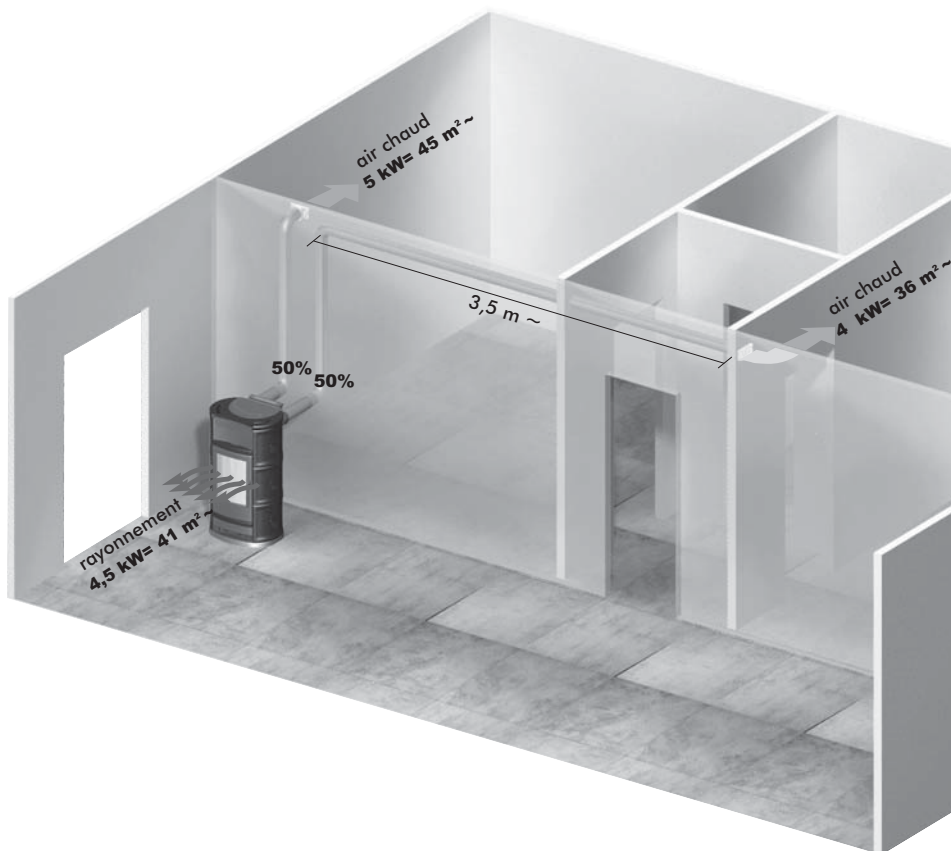


fig. A



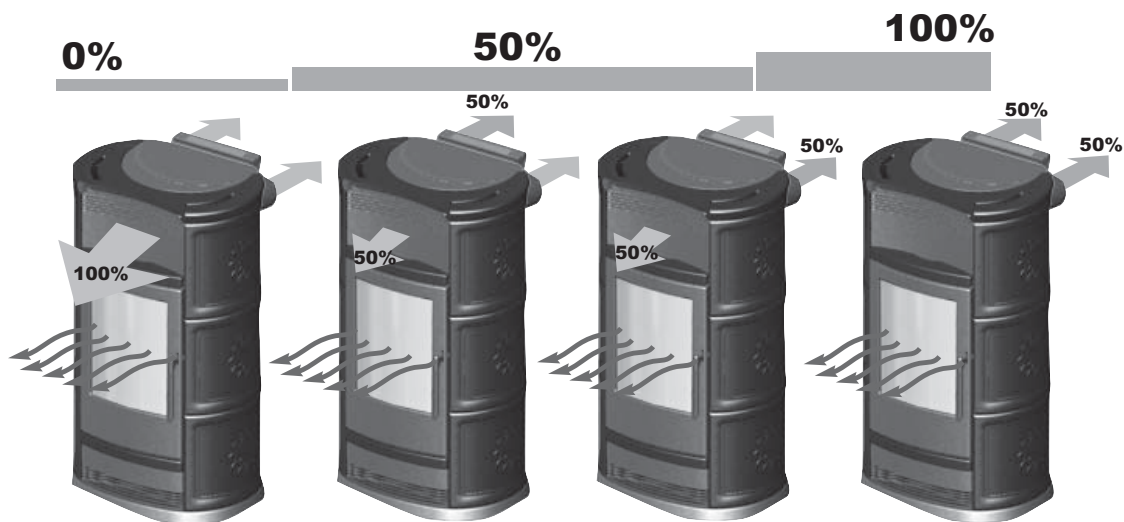
raccords
sortie air
chaud

INSTALLATION



Exemples de canalisation

Air chaud canalisé dans les pièces attenantes



Air chaud dans la pièce d'installation par la grille frontale

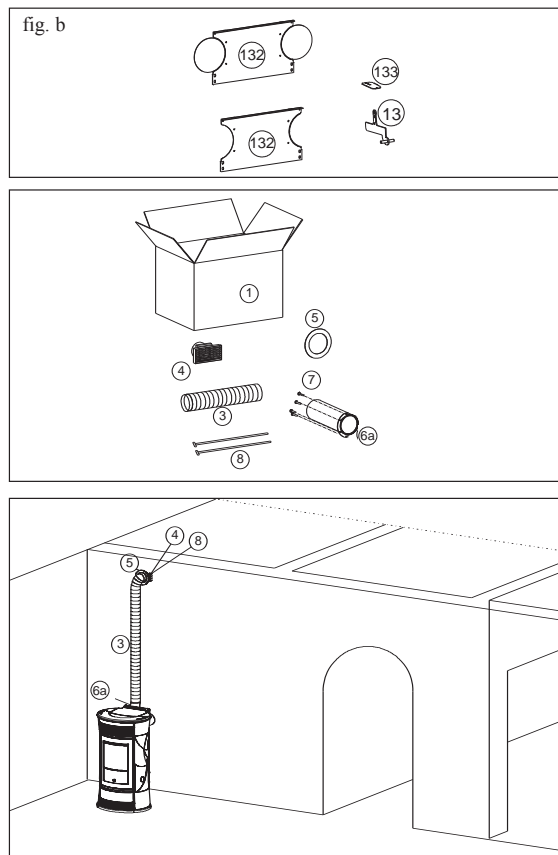
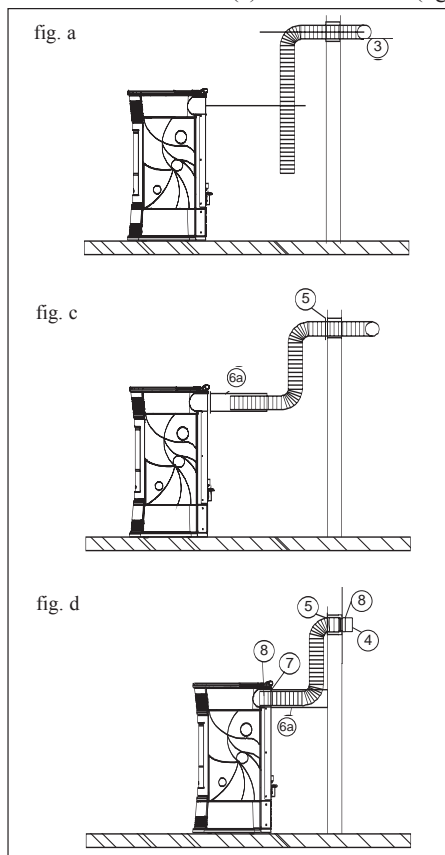


INSTALLATION

1ère SOLUTION: KIT 11 (code 645700) - SEULEMENT PIECE VOISINE

N.B.: LES TUYAUX DOIVENT ETRE ENFILES SUR LES RACCORDS DE SORTIE D'AIR CHAUD AVANT D'APPLIQUER LE REVETEMENT ET APRES AVOIR DEMONTE LE COTE LATERAL SUPERIEUR EN FONTE. LA PARTIE INITIALE DU TUYAU FLEXIBLE DOIT ETRE "ETENDUE" COMPLETEMENT DE MANIERE A ELIMINER LE PLISSEMENT; DE CETTE MANIERE LE DIAMETRE INTERNE S'ELARGIRA SENSIBLEMENT CE QUI FAVORISERA L'ENTREE.

- Définir le positionnement du poêle par rapport au mur (fig. a).
- Démontez la partie supérieure du panneau arrière (132) et enlever un des deux bouchons prédécoupés au niveau des raccords de sortie d'air chaud (fig. b).
- Activer le levier de commande de la canalisation d'air chaud (13) en enlevant la plaquette de verrouillage (133) (fig. b).
- Couper le cache conduit aux mesures adéquates (6) en intervenant sur la partie du côté du mur (fig. c).
- Placer le poêle dans sa position définitive.
- Étendre le tuyau en aluminium (3) pour la canalisation de l'air chaud, sans le brancher au raccord du poêle.
- Mettre en place préalablement sur le tuyau en aluminium la rosace (5) et le cache tuyau (6a), sans le bloquer (fig. c).
- Mettre en place le tuyau en aluminium sur le raccord de sortie d'air chaud à l'arrière du poêle (8) (fig. d).
- Remonter la partie supérieure du panneau arrière (132).
- Placer le cache tuyaux (6) dans sa position définitive et le fixer à l'arrière du poêle avec les vis fournies (7) (fig. d).
- Installer la goulotte terminale (4) et le tuyau en aluminium correspondant (3) (fig. d).
- Fixer la rosace murale (5) avec du silicone (fig. d).



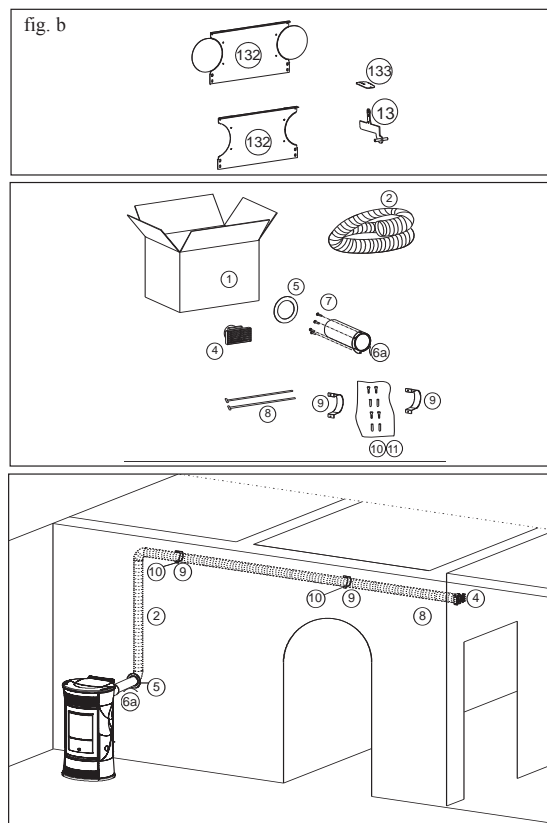
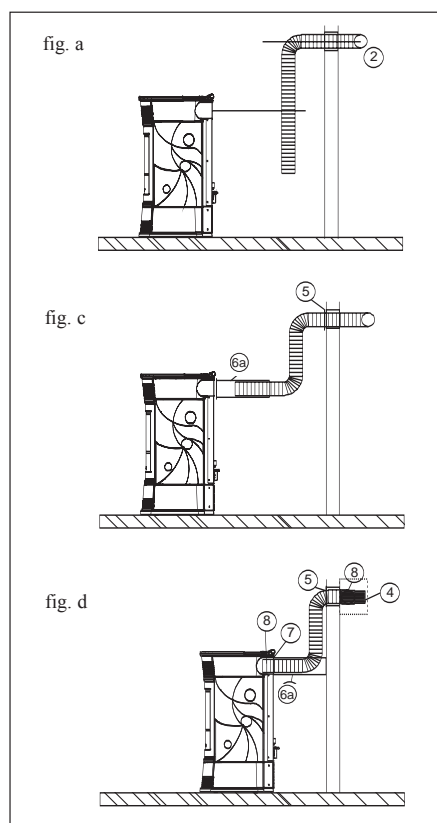
		n°	KIT 11
1	Boite	1	645740
3	Tuyau Ø 10	1	162520
4	Goulotte terminale	1	293430
5	Rosace murale	1	644190
6a	Cache conduit	1	645730
7	Vis de fixation cache conduit	4	168260
8	Collier de blocage des tuyaux	2	46160

INSTALLATION

2ème SOLUTION: KIT 11 BIS (code 645710) - SEULEMENT PIECE NON VOISINE

N.B.: LES TUYAUX DOIVENT ETRE ENFILES SUR LES RACCORDS DE SORTIE D'AIR CHAUD AVANT D'APPLIQUER LE REVETEMENT ET APRES AVOIR DEMONTE LE COTE LATERAL SUPERIEUR EN FONTE. LA PARTIE INITIALE DU TUYAU FLEXIBLE DOIT ETRE "ETENDUE" COMPLETEMENT DE MANIERE A ELIMINER LE PLISSEMENT; DE CETTE MANIERE LE DIAMETRE INTERNE S'ELARGIRA SENSIBLEMENT CE QUI FAVORISERA L'ENTREE.

- Définir le positionnement du poêle par rapport au mur (fig. a).
- Démontez la partie supérieure du panneau arrière (132) et enlever un des deux bouchons prédécoupés au niveau des raccords de sortie d'air chaud (fig. b).
- Activer le levier de commande de la canalisation d'air chaud (13) en enlevant la plaquette de verrouillage (133) (fig. b).
- Couper le cache conduit aux mesures adéquates (6) en intervenant sur la partie du coté du mur (fig. c).
- Placer le poêle dans sa position définitive.
- Étendre le tuyau en aluminium (2) pour la canalisation de l'air chaud, sans le brancher au raccord du poêle.
- Mettre en place préalablement sur le tuyau en aluminium la rosace (5) et le cache tuyau (6a), sans le bloquer (fig. c).
- Mettre en place le tuyau en aluminium sur le raccord de sortie d'air chaud à l'arrière du poêle (8) (fig. d).
- Remonter la partie supérieure du panneau arrière (132).
- Placer le cache tuyaux (6) dans sa position définitive et le fixer à l'arrière du poêle avec les vis fournies (7) (fig. d).
- Installer la goulotte terminale (4) et le tuyau en aluminium correspondant (2) en le fixant avec le collier mural (9) et les chevilles avec vis (10-11) (fig. d).
- Fixer la rosace murale (5) avec du silicone (fig. d).



		n°	KIT 11 BIS
1	Boite	1	643910
2	Tuyau Ø 10	1	643900
4	Goulotte terminale	1	293430
5	Rosace murale	1	644190
6a	Cache conduit	1	645730
7	Vis de fixation cache conduit	4	168260
8	Collier de blocage des tuyaux	2	46160
9	Collier mural	2	645750
10	Vis	4	8410
11	Chevilles	4	8520

INSTALLATION

3ème SOLUTION: KIT 11 (code 645700) et KIT 11 BIS (code 645710) - LES DEUX PIECES

N.B.: LES TUYAUX DOIVENT ETRE ENFILES SUR LES RACCORDS DE SORTIE D'AIR CHAUD AVANT D'APPLIQUER LE REVETEMENT ET APRES AVOIR DEMONTE LE COTE LATERAL SUPERIEUR EN FONTE. LA PARTIE INITIALE DU TUYAU FLEXIBLE DOIT ETRE "ETENDUE" COMPLETEMENT DE MANIERE A ELIMINER LE PLISSEMENT; DE CETTE MANIERE LE DIAMETRE INTERNE S'ELARGIRA SENSIBLEMENT CE QUI FAVORISERA L'ENTREE.

- Définir le positionnement du poêle par rapport au mur (fig. a).
- Démontez la partie supérieure du panneau arrière (132) et enlever les bouchons prédécoupés au niveau des raccords de sortie d'air chaud (fig. b).
- Activer les leviers de commande de la canalisation d'air chaud (13) en enlevant les plaquettes de verrouillage (133) (fig. b).
- Couper le cache conduit aux mesures adéquates (6) en intervenant sur la partie du côté du mur (fig. c).
- Placer le poêle dans sa position définitive.
- Étendre les tuyaux en aluminium (2-3) pour la canalisation de l'air chaud, sans les brancher au raccord du poêle.
- Mettre en place préalablement sur les tuyaux en aluminium les rosaces (5) et les cache tuyaux (6a), sans le bloquer (fig. c).
- Mettre en place le tuyaux en aluminium sur les raccords de sortie d'air chaud à l'arrière du poêle (8) (fig. d).
- Remonter la partie supérieure du panneau arrière (132).
- Placer le cache tuyaux (6) dans sa position définitive les cache tuyaux définitive et les fixer à l'arrière du poêle avec les vis fournies (7) (fig. d).
- Installer les goulottes terminales (4) et les tuyaux en aluminium correspondants (2-3) en les fixant avec les collier mural (9) et les chevilles avec vis (10-11) (fig. d).
- Fixer les rosaces murales (5) avec du silicone (fig. d).

fig. a

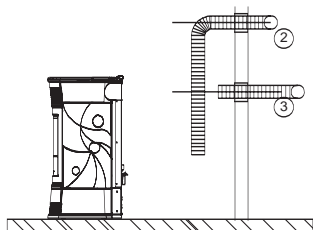


fig. c

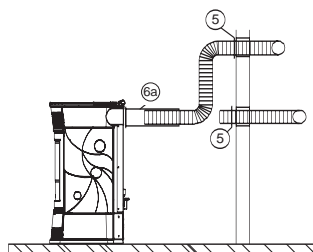


fig. d

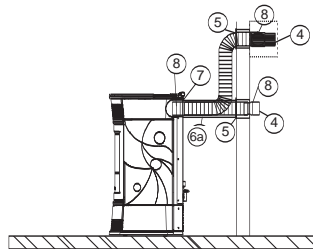
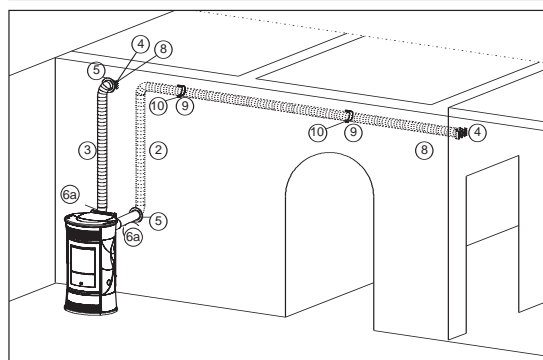
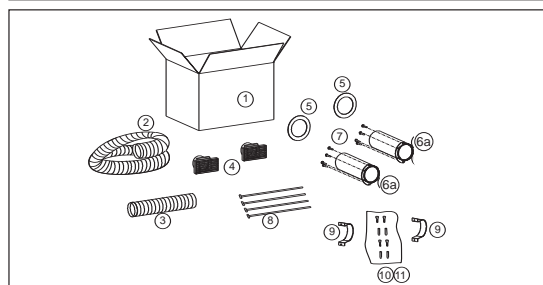
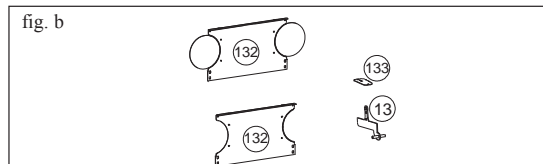


fig. b



		n°	KIT 11	KIT 11 BIS
1	Boite	1	645740	643910
2	Tuyau Ø 10	1	-	643900
3	Tuyau Ø 10	1	162520	-
4	Goulotte terminale	2	293430	293430
5	Rosace murale	2	644190	644190
6a	Cache conduit	2	645730	645730
7	Vis de fixation cache conduit	8	168260	168260
8	Collier de blocage des tuyaux	4	46160	46160
9	Collier mural	2	-	645750
10	Vis	4	-	8410
11	Chevilles	4	-	8520

INSTRUCTIONS D'UTILISATION

TABLEAU SYNOPTIQUE



appuyer pendant 2" pour allumer et éteindre



pour accéder au menu



pour augmenter/diminuer les différents réglages



touche chargement pellet/réserve) en appuyant une fois elle " informe " la mémoire du poêle qu'un sac de pellet de 15 kg a été chargé, cela permet donc de tenir les comptes pour la réserve (voir page 77)

Bouton rotatif DROITE : pour varier la ventilation (de 1 à 10)

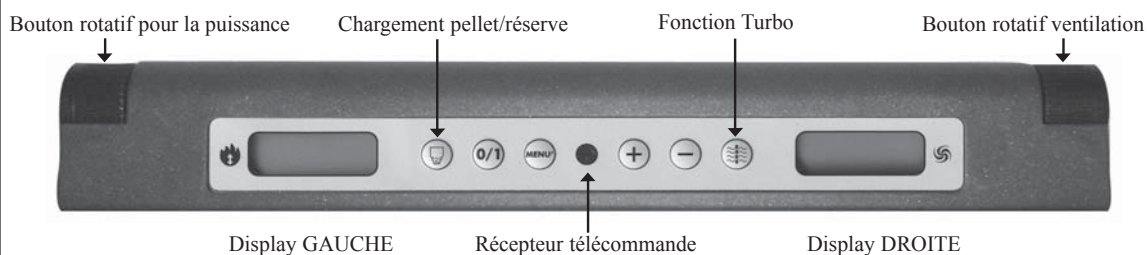
Bouton rotatif GAUCHE : pour varier la puissance (de 1 à 5)

Sur le DISPLAY DROITE le niveau de ventilation et de canalisation s'affiche.

Sur le DISPLAY GAUCHE le niveau de puissance ou la température et la réserve ou la date et l'heure



Fonction Turbo: permet d'utiliser au maximum la puissance du ventilateur, pour chaque puissance de travail réglée (fonction conseillée pour la canalisation)



AFFICHAGES POSSIBLES

STAND-BY



DATE

HEURE



RESERVE



NIVEAU

VENTILATION

MANUEL



PUISSANCE



TURBO

AUTOMATIQUE



TEMPERATURE
AMBIANTE



TURBO

INSTRUCTIONS D'UTILISATION

Avant d'allumer.

Pour le 1er allumage il est indispensable de s'adresser à son revendeur, qui étalonnera le poêle selon le type de pellet et les conditions d'installation et activera ainsi la garantie.

Pendant les premiers allumages de légères odeurs de peinture peuvent se dégager et elles disparaîtront en peu de temps.

Avant d'allumer il est nécessaire de vérifier :

- ⇒ L'installation correcte
- ⇒ L'alimentation électrique
- ⇒ La fermeture de la porte, qui doit être étanche
- ⇒ Le nettoyage du creuset
- ⇒ La présence sur le display de l'indication de stand-by (date, puissance ou température clignotante).

Chargement du pellet dans le réservoir

Le couvercle du réservoir s'ouvre et se ferme grâce au système de click-clack pratique en exerçant une légère pression sur la partie antérieure du couvercle en fonte*. (fig. 3).

ATTENTION : utiliser le gant spécial fourni si on charge le poêle pendant qu'il fonctionne et qu'il est donc chaud.

Fig. 3



Fig. 4



Remplissage vis sans fin.

Si on vide complètement le réservoir du pellet, il est nécessaire de remplir la vis sans fin en même temps sur les touches + et - (sur la télécommande ou sur le panneau synoptique) pendant quelques secondes après quoi on relâche les touches du display et RECHARGE apparait. L'opération doit s'effectuer avant l'allumage si le poêle s'est arrêté à cause de l'épuisement du pellet.

Il est normal qu'il reste une quantité résiduelle de pellet dans le réservoir que la vis sans fin ne réussit pas à aspirer. Une fois par mois aspirer complètement le réservoir pour éviter d'accumuler des résidus poudreux.

Allumage automatique

Quand le poêle est en stand-by, si on appuie pendant 2" sur la touche 0/1 (sur le panneau synoptique ou sur la télécommande) on met en marche la procédure d'allumage et on voit s'afficher Start et un compte à rebours en secondes (1020). La phase d'allumage n'est cependant pas à durée prédéterminée : sa durée est automatiquement abrégée si la carte relève la réussite de certains tests. Au bout de 5 minutes environ la flamme apparait.

Allumage manuel

En cas de température inférieure à 3°C qui ne permet pas à la résistance électrique de devenir brûlante ou si la résistance ne fonctionne pas temporairement on peut utiliser des cubes allume-feu pour allumer le poêle.

Introduire un petit cube allume-feu bien allumé dans le creuset, fermer la porte et appuyer sur 0/1 sur le panneau synoptique ou sur la télécommande.

Régimes de fonctionnement

Manuel: l'utilisateur règle la puissance de travail souhaitée (de 1 minimum à 5 maximum).

Automatique: l'utilisateur règle la température souhaitée dans la pièce et le poêle, en lisant celle-ci, module la puissance pour atteindre cette température, en se positionnant ensuite en puissance 1 lorsqu'elle est atteinte.

NOTE sur le combustible

NILO - DANUBIO - RIO est conçu et programmées pour brûler du pellet. Le pellet est un combustible qui se présente sous forme de petits cylindres, obtenus en comprimant de la sciure, à des valeurs élevées, sans utilisation de liants ou autres matériaux étrangers.

Il est commercialisé dans des sacs de 15 kg.

Pour NE PAS compromettre le fonctionnement des poêles il est indispensable de NE PAS brûler autre chose. L'emploi d'autres matériaux (bois compris), qui peut être relevé avec des analyses en laboratoire, entraîne l'expiration de la garantie.

Edilkamin a conçu, testé et programmé ses produits afin qu'ils garantissent les meilleures prestations avec du pellet aux caractéristiques suivantes :

diamètre : 6 mm ; longueur maximum : 40 mm ; humidité maximum : 8% ; rendement calorifique : 4300 kcal/kg au moins

L'utilisation de pellets avec des caractéristiques différentes implique la nécessité d'un nouvel étalonnage des poêles, analogue à celui que fait le revendeur au 1er allumage.

L'utilisation de pellets non adaptés peut provoquer : diminution du rendement ; anomalies de fonctionnement ; blocages par obstruction, saleté sur la vitre, non brûlés...

Une simple analyse du pellet peut être faite visuellement :

Bonne qualité: lisse, longueur régulière, peu poudreux.

Mauvaise qualité: avec des fentes horizontales et verticales, très poudreux, longueur très variable et avec présence de corps étrangers.

INSTRUCTIONS D'UTILISATION

Fonctionnement manuel à partir du panneau synoptique/télécommande (en option)

Quand le poêle est en marche ou en stand-by et qu'on appuie une fois sur la touche **MENU** sur le panneau synoptique/télécommande le display affiche Puissance (avec la puissance à laquelle le poêle travaille), en tournant le bouton rotatif GAUCHE ou en appuyant sur la touche + de la télécommande on peut augmenter la puissance de fonctionnement (de Puissance 1 à Puissance 5).

Réglage ventilation à partir du panneau synoptique

En tournant le bouton rotatif DROITE on règle, avec le poêle en marche ou en stand-by, la ventilation (de 1 à 10 pour toutes les puissances).

Fonctionnement automatique à partir du panneau synoptique/télécommande (en option)

En appuyant sur la touche **MENU 2 fois** on passe de fonctionnement manuel à fonctionnement automatique en réglant la température qu'on souhaite atteindre dans la pièce (pour régler la température de 10°C à 29°C utiliser les touches + et - avec la télécommande ou le bouton rotatif GAUCHE du panneau) et le poêle règle la puissance de travail pour l'atteindre.

Si on programme une température inférieure à celle de la pièce, le poêle travaille en Puissance1.

Extinction

Pour un plus grand confort, le poêle s'éteint avec les ventilateurs d'air ambiant à la même puissance à laquelle il travaillait.

Quand le poêle est en marche en appuyant pendant 2" sur la touche 0/1 (sur le panneau synoptique ou sur la télécommande) on démarre la procédure d'extinction et le compte à rebours s'affiche, et cela est variable selon la puissance à laquelle se trouvait le poêle lorsque la phase d'extinction a été démarrée.

La phase d'extinction (qui a pour objectif d'éteindre la flamme, ne pas laisser de non brûlés dans le creuset et de refroidir le poêle) prévoit:

- Interruption de la chute du pellet
- Ventilation active au niveau auquel le poêle était en train de travailler
- Moteur expulsion fumées actif.

Ne jamais débrancher la prise pendant les phases d'extinction.

Réglage horloge

En appuyant pendant 2 " sur la touche **MENU** et en suivant avec les touches + et - les indications du display, on accède au **MENU " Horloge "**.

En permettant de régler l'horloge à l'intérieur de la carte électronique.

En appuyant successivement sur la touche **MENU** les données suivantes apparaissent ensuite et peuvent être réglées : Jour, Mois, Année, Heure, Minutes, Jour de la semaine.

L'affichage Sauvegarder ?? à confirmer avec le **MENU** permet de vérifier l'exactitude des opérations accomplies avant de les confirmer (il s'affiche alors Sauvegarde OK sur le display).

Programmeur d'allumages et d'extinctions horaires pendant la semaine

En appuyant pendant 2 secondes sur la touche **MENU** avec la télécommande on accède au réglage de l'horloge et en appuyant sur la touche + on accède à la fonction de programmation horaire hebdomadaire, identifiée sur le display avec la description " Program. ON/OFF ".

La programmation permet d'établir un nombre d'allumages et d'extinctions par jour (jusqu'à trois au maximum) pour chaque jour de la semaine.

En confirmant sur le display avec la touche " **MENU** " une des possibilités suivantes apparaît :

" No Prog. " (aucun programme établi)

" Program. journal. " (programme unique pour tous les jours)

" Program. Semaine " (programme différent pour chaque jour).

On passe de l'une à l'autre avec les touches + et -.

En confirmant avec la touche **MENU** les options " Program. journal. " on accède au choix du nombre de programmes (allumages/extinctions) pouvant être effectués en un jour.

En utilisant " Program. journal. " le/les programme(s) établi(s) sera le même pour tous les jours de la semaine.

En appuyant successivement sur + on peut voir :

-No Programmes

-1er Programme journalier (un allumage et une extinction par jour), 2ème Programme journalier (idem), 3ème Programme journalier (idem)

Utiliser la touche **MENU** pour visualiser dans le sens inverse.

Si on sélectionne le 1er programme l'heure de l'allumage s'affiche.

Sur le display apparaît : 1 Allumé 10,30 heures ; avec la touche +/- on change l'heure et on confirme avec **MENU**.

Sur le display apparaît : 1 Allumé 10,30 minutes ; avec la touche +/- on change les minutes et on confirme avec **MENU**.

De la même manière on règle l'heure des extinctions. La confirmation du programme est donnée en appuyant sur la touche **MENU** quand on lit " Sauvegarde OK " sur le display. En confirmant " Programme semaine " on devra choisir quel jour effectuer la programmation :

1 Lu ; 2 Ma ; 3 Me ; 4 Je ; 5 Ve ; 6 Sa ; 7 Di

Une fois qu'on a sélectionné le jour, en les déroulant avec les touches +/- et en confirmant avec la touche **MENU**, on continuera avec la programmation avec la même modalité avec laquelle on effectue un " Programme journalier ", en choisissant pour chaque jour de la semaine si on va activer une programmation en établissant le nombre d'interventions et quelques heures.

En cas d'erreur à tout moment de la programmation on peut sortir du programme sans sauvegarder en appuyant sur la touche **0/1** sur le display apparaît Saved.

Note sur la variabilité de la flamme

Des éventuelles variations de l'état de la flamme dépendent du type de pellet employé, ainsi que de la variabilité normale de la flamme d'un combustible solide et des nettoyages périodiques du creuset que le poêle effectue automatiquement

N.B. le nettoyage automatique effectué par le poêle ne remplace pas l'aspiration à froid qui est nécessaire et doit être faite par l'utilisateur avant l'allumage.

INSTRUCTIONS D'UTILISATION

Signalisation réserve pellet

Les poêles NILO - DANUBIO - RIO sont dotés d'une fonction électronique de détection de la quantité de pellet.

Le système de détection de pellet, intégré à l'intérieur de la carte électronique permet au poêle de contrôler à tout moment pendant le fonctionnement combien de kilos il reste avant l'épuisement du chargement de pellet effectué.

Pour un fonctionnement correct du système il est important qu'au 1er allumage (qui doit être effectué par le revendeur) la procédure suivante soit effectuée.

Avant de commencer à utiliser le système de détection du pellet il faut charger et consommer complètement un premier sac de pellet, afin d'obtenir un bref rodage du système de chargement.

Charger donc 15 kg de pellet.

Ensuite appuyer une fois sur la touche " réserve ", ainsi il restera en mémoire que 15 kg ont été chargés.

A partir de ce moment le display affiche ce qui reste de pellet avec une indication décroissante en kg (15...14...13).

A chaque recharge la quantité de pellet chargé est mémorisée. Pour mémoriser une recharge de 15 kg il suffira d'appuyer sur la touche " chargement pellet " ; pour une quantité différente ou en cas d'erreur on peut indiquer la quantité à travers le menu réserve pellet comme indiqué ci-dessous.

En appuyant pendant 2 " sur la touche **MENU** il apparaît **REGLAGES**.

En appuyant sur la touche + ou - consécutivement il apparaît **RESERVE**.

En confirmant avec la touche **MENU** la quantité de pellet présente apparaît + la quantité chargée (de default 15, variable avec les touches +/-)


Si le pellet s'épuise dans le réservoir, le poêle se bloque et affiche Stop/Flamme (voir page 78).

N.B.: De temps en temps ne pas oublier de remettre à zéro la " signalisation réserve pellets ", pour permettre une meilleure fiabilité de cette fonction.

Pour tout éclaircissement contacter le Revendeur qui a effectué le premier allumage.

INSTRUCTIONS D'UTILISATION

TÉLÉCOMMANDE cod. 633310

-  : touche allumage/extinction (appuyer pendant 1 seconde environ)
cette touche peut aussi être utilisée pour sortir du menu de programmation
- +** : touche pour augmenter la puissance/température de travail (à l'intérieur d'un menu elle augmente la variable affichée)
- : touche pour diminuer la puissance/température de travail (à l'intérieur d'un menu elle diminue la variable affichée)
- A** : touche pour passer à la programmation "*EASY TIMER*"
- M** : touche pour passer alternativement de la fonction automatique à la fonction manuelle et vice versa.

DESCRIPTION DES SYMBOLES ECRAN DE LA TELECOMMANDE



Indique une transmission de données de la télécommande à la carte.



Batterie déchargée, la remplacer en ayant soin de la remettre dans son contenant spécial.



Clavier bloqué, évite les mises en route non souhaitées (appuyer sur "A" et "M" en même temps pendant quelques secondes pour bloquer/débloquer le clavier).



Indique qu'on est en train de régler un allumage/extinction avec le programme "*EASY TIMER*"



Indique qu'un ordre d'allumage de poêle a été transmis.



Indicateur du niveau de vitesse des ventilateurs.



Indicateur du réglage de la télécommande pour thermopoêle à pellets/eau.



Indicateur du réglage de la télécommande pour un poêle à pellets/air.



Fonction automatique (la valeur de la température apparait sur l'écran)



Fonction de réglage manuel (la valeur de la puissance de travail apparait sur l'écran)



Indique la température ambiante relevée par la télécommande (lors de la configuration technique de la télécommande indique les valeurs des paramètres réglés).

INSTRUCTIONS D'UTILISATION

TEMPERATURE RELEVÉE PAR LA TELECOMMANDE

La télécommande est dotée de sonde interne pour relever la température ambiante qui s'affiche en temps réel sur l'écran.

La température relevée est transmise périodiquement à la carte électronique de poêle si le led transmetteur de la télécommande et le capteur récepteur du panneau synoptique de poêle se trouvent dans le champ de vision l'un de l'autre. Si la température de la télécommande n'arrive pas à la carte de poêle, pendant plus de 30 minutes, on utilise la température provenant de la sonde reliée dans le panneau synoptique.

SELEZIONE MODALITA' FUNZIONAMENTO

En appuyant brièvement sur la touche " M " on peut faire défiler et régler les fonctions suivantes:



réglage température en fonction automatique



réglage manuel des puissances




réglage manuel de la ventilation

UTILISATION DU PROGRAMME "EASY TIMER"

La nouvelle télécommande permet de gérer une nouvelle programmation horaire très intuitive et rapide à utiliser:


- **Si la poêle est allumé:** on peut programmer une extinction à partir de la télécommande avec un dif féré pouvant aller de une à douze heures, le temps restant avant l'extinction programmée s'affichera sur l'écran du panneau synoptique.
- **Si la poêle est éteint:** on peut programmer un allumage à partir de la télécommande avec un dif féré pouvant aller de une à douze heures, le temps restant avant l'allumage programmé s'affichera sur l'écran du panneau synoptique.
- **Réglage:** pour régler le timer continuer comme indiqué:

a) Appuyer sur la touche " A ", l'icône  s'allume sur l'écran ce qui confirme l'accès à la programmation " *Easy timer* ".

b) Avec les touches +/- régler le nombre d'heures souhaité, exemple:




c) Diriger la télécommande vers le récepteur du panneau synoptique.

d) Confirmer la programmation en appuyant sur la touche " A " pendant deux secondes, l'icône  s'éteindra et on verra l'indication du temps restant avant qu'intervienne la programmation " *Easy timer* " sur le panneau synoptique.

e) Pour annuler la programmation répéter les points a),b),c),d) en réglant le nombre d'heures à " 00H ".

VERROUILLAGE CLAVIER

On peut verrouiller le clavier de la télécommande pour éviter des mises en route accidentelles non contrôlées par l'utilisateur. En appuyant en même temps sur les touches A et M, le symbole de la clé  s'allumera pour confirmer que le clavier a bien été verrouillé. Pour débloquer le clavier appuyer de nouveau sur les touches A et M en même temps.

INSTRUCTIONS D'UTILISATION

INDICATION PILES DECHARGEES



Lorsque l'icône de la batterie s'allume cela indique que les piles à l'intérieur de la télécommande sont presque à plat, les remplacer avec trois piles du même modèle (size AAA 1,5V).

- Ne pas mélanger dans la télécommande des piles neuves avec des piles partiellement utilisées.
- Ne pas mélanger des marques et des types différents, car chaque type et marque a des capacités différentes.
- Ne pas mélanger des piles traditionnelles et des piles rechargeables.
- Ne pas essayer de recharger des piles alcalines et zinc-carbone car risque de cassures ou d'écoulements de liquide.



INFORMATIONS POUR LES UTILISATEURS

Suivant l'art.13 du décret législatif 25 juillet 2005, n.151 "Mise en œuvre des Directives 2002/95/CE,2002/96/CE et 2003/108/CE, concernant la réduction de l'utilisation de substances dangereuses dans les appareils électriques et électroniques, ainsi que le traitement des déchets".

Le symbole du conteneur barré reporté sur l'appareil ou sur la boîte indique que quand le produit arrive en fin de vie utile il doit être traité séparément des autres déchets.

L'utilisateur devra donc donner l'appareil arrivé en fin de vie aux centres spécialisés de collecte sélective des déchets électroniques et électrotechniques, ou bien le rapporter au revendeur au moment de l'achat d'un nouvel appareil de type équivalent, à raison de un par un.

NOTES ET CARACTERISTIQUES TECHNIQUES

PORTEE

-La télécommande transmet avec un signal à infrarouges, le led de transmission du signal doit être dans le même champ visuel que le led de réception du poêle/insert pour qu'il y ait une transmission correcte, dans un champ libre c'est-à-dire sans obstacles nous avons une distance couverte de 4-5 mètres.

DUREE DES PILES

- La télécommande fonctionne avec 3 piles alcalines de 1,5V size AAA, la durée des piles dépend de leur utilisation mais couvre quand même abondamment l'utilisation d'un utilisateur moyen pendant toute une saison.

NETTOYAGE

- La télécommande doit être nettoyée avec un chiffon humide sans vaporiser de produits détergents ou des liquides directement sur celle-ci, dans tous les cas utiliser des détergents neutres sans substances agressives.

SOIN DU DISPOSITIF

- Ne pas exposer la télécommande à des sources de chaleur, sources de vapeur, poussière, jets et vaporisations d'eau ou d'autres liquides.
- Manipuler la télécommande soigneusement, étant donné ses dimensions une chute accidentelle pourrait la casser .

- La température de travail est de: 0-40°C
- La température de stockage est de: -10/+50°C
- Humidité de travail: 20-90% H.R. sans condensation
- Degré de protection: IP 40
- Poids de la télécommande avec les piles à l'intérieur: 160g.

INCONVENIENTS POSSIBLES

PROBLEME	CAUSE	SOLUTIONS
Panneau synoptique éteint	Manque de tension sur le réseau	Contrôler branchement câble d'alimentation Contrôler fusible (sur la prise d'alimentation, page 61)
Télécommande (option) inefficace	Distance excessive par rapport au poêle	S'approcher du poêle
	piles de la télécommande déchargées	Contrôler et si besoin remplacer les piles
L'air qui sort n'est pas chaud	Trop de suie dans l'échangeur	Nettoyer l'échangeur de l'intérieur du foyer en utilisant les tiges spéciales (voir page 80)
La flamme n'apparaît pas (se rappeler qu'elle apparaît au bout de 5 minutes après avoir appuyé sur la touche 0/1)	Le remplissage de la vis sans fin n'a pas été effectué	Effectuer le remplissage de la vis sans fin (voir paragraphe sur allumage, page 72)
Allumage non réussi	Accumulation de non brûlés dans le creuset	Nettoyer le creuset
“Contrôle/Batterie” affiché sur le panneau synoptique	batterie tampon déchargée, à l'intérieur de la carte électronique	remplacer batterie tampon
La phase d'allumage/extinction ne "part" pas à l'heure voulue	Programmation incorrecte : Heure courante Activation programmes Activation du programme du jour	Vérifier selon les indications

CONSEILS EN CAS D'INCONVENIENT (pour le revendeur)

1) Vérific. flux d'air (intervient si le capteur de flux détecte un flux d'air comburant insuffisant).
extinction par manque de dépression dans la chambre de combustion

Le flux peut être insuffisant en cas de porte ouverte, ou d'étanchéité de la porte non parfaite (ex. garniture), s'il y a un problème d'aspiration de l'air ou d'expulsion des fumées, si le creuset est obstrué, ou que le capteur de flux est sale (nettoyer avec de l'air sec).

Contrôler le seuil du capteur de flux (dans les paramètres pour le revendeur). L'alarme dépression peut aussi se vérifier pendant la phase d'allumage.

2) Vérific. extract. (intervient si le capteur de tours de l'extracteur de fumées détecte une anomalie)
extinction pour anomalie au capteur de tours du moteur expulsion fumées

- contrôler fonctionnement extracteur fumées (branchement capteur de tours)
- contrôler nettoyage conduit de fumées
- contrôler installation électrique (mise à la terre)

3) Stop Flamme (intervient si le thermocouple détecte une température des fumées inférieure à une valeur programmée en interprétant cela comme une absence de flamme) **extinction pour chute température fumées**

La flamme peut être absente à cause de

- absence de pellet
- trop de pellet a étouffé la flamme
- le thermostat de maximum est intervenu (cas rare car cela correspondrait à Over température fumées)

INCONVENIENTS POSSIBLES

4) ECHEC/ALLUMAGE: (intervient si dans un délai maximum de 15 minutes la flamme n'apparaît pas ou si la température de démarrage n'est pas atteinte). **extinction à cause d'une température des fumées non correcte en phase d'allumage.** Distinguer les deux cas suivants

La flamme N'est PAS apparue	La flamme est apparue mais après l'affichage Démarrage ECHEC/ALLUMAGE est apparu
Vérifier : - positionnement et nettoyage du creuset - fonctionnement de la résistance d'allumage - température ambiante (si elle est inférieure à 3°C il faut des cubes allume-feu) et humidité. Essayer d'allumer avec des cubes allume-feu.	Vérifier - fonctionnement du thermocouple - température de démarrage établie dans les paramètres

5) No electr.

extinction à cause d'un manque d'énergie électrique.

Vérifier les branchements électriques et les baisses de tension.

6) Panne télécom. (intervient si le thermocouple est en panne ou débranché)

extinction pour cause de thermocouple en panne ou débranché.

Vérifier le branchement du thermocouple à la carte : vérifier le fonctionnement avec un test à froid.

7) °C fumées élevée (extinction pour cause de température excessive des fumées)

extinction pour cause de dépassement température maximum des fumées.

Une température excessive des fumées peut dépendre de : type de pellet, anomalie extraction des fumées, conduit de fumées obstrué, installation non correcte, " dérive " du motoréducteur , manque de prise d'air dans la pièce.

Pendant la phase d'allumage " le différentiel saute "

-vérifier humidité de la résistance d'allumage

-**"Contrôle/Batterie"** : indique qu'il faut remplacer la batterie tampon

Signalisations

Les signalisations restent affichés jusqu'à ce qu'on intervienne sur le panneau, en appuyant sur la touche **0/1**.

Il est recommandé de ne pas faire repartir le poêle avant d'avoir vérifié que le problème est éliminé.

En cas de blocage avvenu, pour redémarrer le poêle il faut laisser la procédure d'extinction se faire (10 minutes avec réponse sonore) et puis appuyer sur la touche **0/1**.

Ne jamais débrancher la prise pendant l'extinction pour cause de blocage. Il est important de rapporter au Revendeur les signalisations sur le panneau.

En cas d'inconvénients que vous ne pouvez pas résoudre vous-même directement et pour toutes sortes de réclamations s'adresser au Revendeur qui a effectué la mise en service et/ou au revendeur , en indiquant le numéro du coupon de contrôle et la référence de la facture.

ENTRETIEN

Avant d'effectuer toute manutention, débrancher l'appareil du réseau d'alimentation électrique.

Un entretien régulier est la base du bon fonctionnement du poêle

L'ABSENCE D'ENTRETIEN au moins SAISONNIER peut provoquer un mauvais fonctionnement.

D'éventuels problèmes dus à l'absence d'entretien entraîneront l'expiration de la garantie.

ENTRETIEN QUOTIDIEN

Doit être effectué à l'aide d'un aspirateur (voir option page 82).

Toute la procédure ne demande que quelques minutes par jour.

Secouer souvent (à froid) les tiges de nettoyage situées sous le couvercle du réservoir (fig. A) (*).

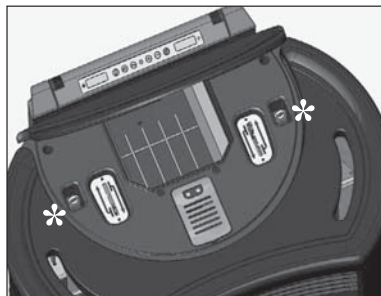


fig. A

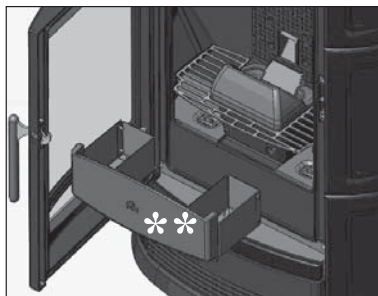


fig. B



fig. C

Opérations à effectuer, avec le poêle froid

- Ouvrir le petit volet, extraire et vider le tiroir cendres (fig. B) (**).
- Enlever le creuset ou enlever les croûtes avec la petite spatule fournie, nettoyer les éventuelles occlusions des trous sur tous les côtés.
- Enlever le creuset (1) (fig. C) et le désincruster avec la petite spatule, nettoyer les éventuelles occlusions des fentes.
- Aspirer la niche du creuset, nettoyer les bords de contact.
- Si nécessaire nettoyer la vitre (à froid)

Ne jamais aspirer les cendres chaudes, elles endommageraient l'aspirateur utilisé.

ENTRETIEN HEBDOMADAIRE

- Nettoyage du foyer (avec écouvillon) après avoir enlevé les 2 déviateurs de fumée (fig. D/E) (3).
- Vider le réservoir à pellets et aspirer le fond.
- Pendant le nettoyage du creuset, soulever les bouchons de la fumée (2) et aspirer les 6 tuyaux situés en dessous (fig. F) (4)

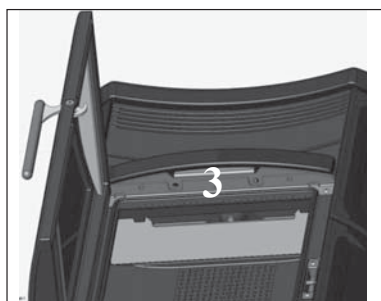


fig. D

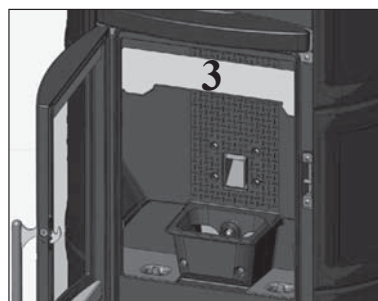


fig. E

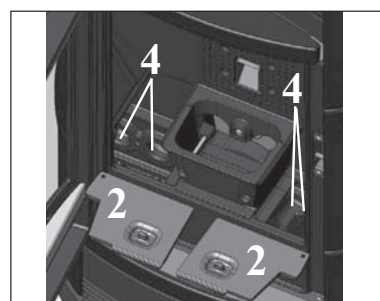


fig. F

NOTE:

Tous les 800 kg de pellet brûlé l'inscription "Entr." apparaît pour rappeler la nécessité de nettoyer: les conduits de fumées (cette opération peut être effectuée par l'utilisateur); ce message disparaît si on appuie pendant 5 secondes sur la touche "TURBO".

Lorsqu'on atteint 2000 kg de pellet brûlé l'inscription "Entr.-Revend." apparaît, ce message ne disparaît plus et il est donc nécessaire de faire intervenir un Revendeur.

Ce message s'efface du menu paramètres.

ENTRETIEN

Nettoyage du conduit de fumées

• Lorsque le poêle est éteint et froid enlever la façade inférieure (1) en fonte en enlevant les 2 vis (fig. G), les 6 bouchons de silicone* (fig. I) et aspirer le résidu.

La quantité de résidus dépend du type de combustible et du type d'installation.

L'absence de nettoyage peut provoquer le blocage du poêle.

N.B.: APRES LE NETTOYAGE DE L'EXTREMITE INFERIEURE DES TUYAUX VEILLER A CE QUE LES SIX BOUCHONS EN CAOUTCHOUC (*) SOIENT REPOSITIONNES CORRECTEMENT (ILS DOIVENT COLLER COMPLEMENTEMENT) AFIN D'EVITER UN MAUVAIS FONCTIONNEMENT DU POELE (fig. I)

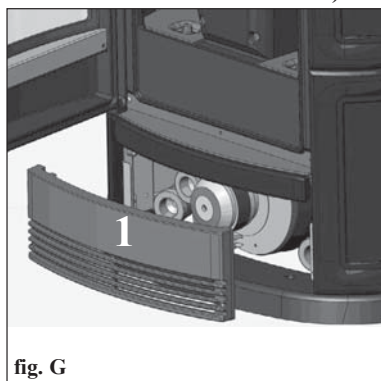


fig. G

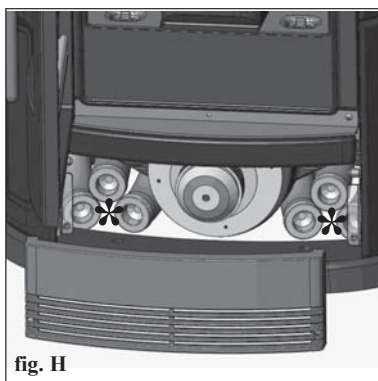


fig. H

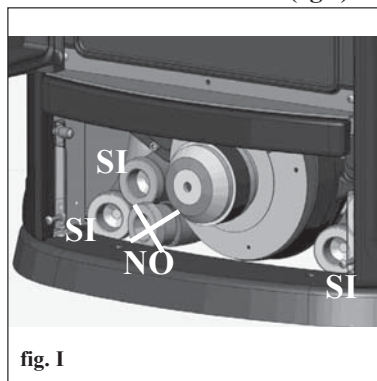


fig. I

ENTRETIEN SAISONNIER (par le revendeur)

Consiste en:

- Nettoyage général interne et externe
- Nettoyage soigneux des conduits d'échange
- Nettoyage soigneux et désincrustation du creuset et de sa niche
- Nettoyage des ventilateurs, vérification mécanique des jeux et des fixations
- Nettoyage du conduit de fumées (remplacement des garnitures sur le tuyau évacuation fumées)
- Nettoyage conduit de fumées (voir nettoyage hebdomadaire)
- Nettoyage niche ventilateur extraction fumées, nettoyage capteur de flux, contrôle thermocouple
- Nettoyage, inspection et désincrustation de la niche de la résistance d'allumage, remplacement de celle-ci si nécessaire
- Nettoyage/contrôle du Panneau Synoptique
- Inspection visuelle des câbles électriques, des branchements et du câble d'alimentation
- Nettoyage du réservoir pellet et vérification des jeux de l'ensemble vis sans fin-moteuréducteur
- Remplacement garniture porte
- Test de fonctionnement, chargement vis sans fin, allumage, fonctionnement pendant 10 minutes et extinction.

Si vous utilisez très fréquemment le poêle, il est conseillé de nettoyer le conduit de fumées tous les 3 mois.

ATTENTION !!!

Après le nettoyage normal, l'accouplement **NON CORRECT** du creuset supérieur (A) (figura L) avec le creuset inférieur (B) (figura L) peut compromettre le fonctionnement du poêle.

Donc, avant d'allumer le poêle, s'assurer que les creusets sont accouplés correctement comme indiqué sur la (figure M).

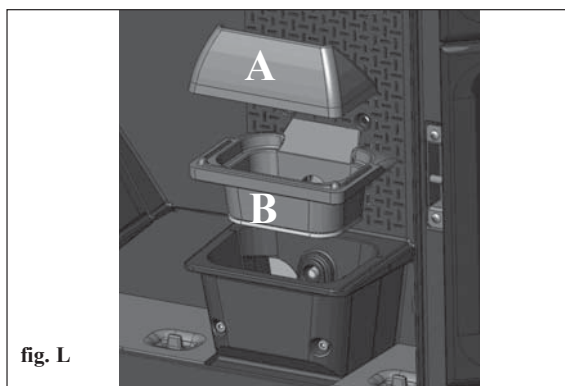


fig. L

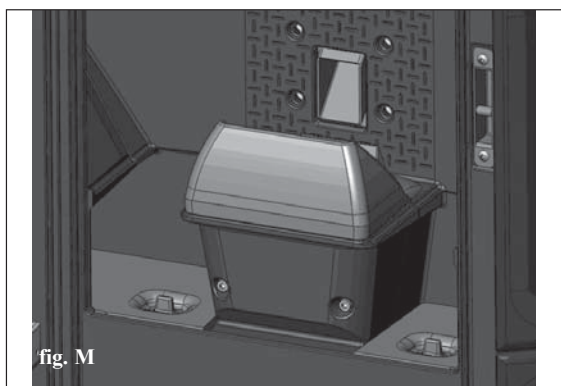


fig. M

CHECK LIST

A intégrer avec la lecture complète de la fiche technique

Pose et installation

- Mise en service effectuée par le revendeur habilité qui délivrer la garantie et le livret de maintenance
- Aération dans la pièce
- Le conduit de fumées/conduit de cheminée reçoit seulement l'évacuation du poêle
- Le conduit de fumées présente : maximum 2 courbes
maximum 2 mètres en horizontal
- cheminée au-delà de la zone de reflux
- Les tuyaux d'évacuation sont en matériau adéquat (conseillé acier inox)
- En cas de traversée d'éventuels matériaux inflammables (ex. bois) toutes les précautions ont été prises pour éviter des incendies.

Utilisation

- Le pellet utilisé est de bonne qualité et non humide.
- Le creuset et la niche cendres sont propres et bien positionnés.
- La porte est bien fermée.
- Le creuset est bien inséré dans sa niche

SE RAPPELER D'ASPIRER LE CREUSET AVANT CHAQUE ALLUMAGE
Si l'allumage échoue, NE PAS répéter l'allumage avant d'avoir vidé le creuset.

OPTIONS

CADRAN TELEPHONIQUE POUR ALLUMAGE A DISTANCE (code 281900)

On peut obtenir l'allumage à distance en faisant relier par le revendeur le cadran téléphonique à la porte sérielle derrière le poêle, avec un petit câble en option (code 621240).

KIT 11 pour la canalisation de l'air chaud dans une pièce voisine, avec une longueur du tuyau de canalisation de 1,5 m maximum (code 645700).

KIT 11 BIS pour la canalisation de l'air chaud dans une pièce non voisine, avec une longueur du tuyau de canalisation de 5 m maximum (code 645710).

ACCESSOIRES POUR LE NETTOYAGE



Glasskamin
(code 155240)

Utile pour le nettoyage de la
vitre céramique



Bidon aspire-cendres
(code 275400)

Utile pour le nettoyage du
foyer

Estimado Sr./Sra.

Le agradecemos y le felicitamos por haber elegido un producto nuestro.

Antes de utilizarlo, le pedimos que lea atentamente esta ficha con el fin de poder disfrutar de manera óptima y con total seguridad de todas sus características.

Para más aclaraciones o en caso de necesidad diríjase a su **VENDEDOR** donde ha efectuado la compra o visite nuestro sitio internet www.edilkamin.com en la opción **VENDEDOR**.

NOTA

- Después de haber desembalado el producto, compruebe que esté íntegro y completo del contenido (revestimiento, mando a distancia con pantalla, manija "manofría", libro de garantía, guante, ficha técnica, espátula, sales deshumidificantes, llave Allen)

En caso de anomalías contacte rápidamente el vendedor donde lo ha comprado al que entregará copia del libro de garantía y del documento fiscal de compra.

- Puesta en servicio/ensayo

Deberá ser efectuada absolutamente por el - Centro Asistencia Técnica - autorizado Edilkamin (Vendedor) de lo contrario decaerá la garantía.

La puesta en servicio como lo describe por la norma UNI 10683 Rev. 2005, (capítulo "3.21") consiste en una serie de operaciones de control efectuadas con la estufa instalada y con el objetivo de asegurar el funcionamiento correcto del sistema y la conformidad del mismo a las normativas.

En el vendedor, en el número verde o en el sitio internet www.edilkamin.com puede encontrar el nominativo del vendedor más cercano.

- instalaciones incorrectas, mantenimientos realizados incorrectamente, el uso impropio del producto, exoneran a la empresa fabricante de cualquier daño que deriva del uso.

- El número de cupón de control, necesario para la identificación de la estufa, está indicado:

- en la parte alta del embalaje

- en el libro de garantía dentro del hogar

- en la placa aplicada en la parte posterior del aparato;

Dicha documentación debe ser conservada para la identificación junto con el documento fiscal de compra cuyos datos deberán comunicarse en ocasión de posibles solicitudes de informaciones y puestos a disposición en caso de posible intervención de mantenimiento;

- las piezas representadas son gráfica y geoméricamente indicativas.

DECLARACIÓN DE CONFORMIDAD

El abajo firmante **EDILKAMIN S.p.A.** con sede legal en Via Vincenzo Monti 47 - 20123 Milano - Código fiscal P.IVA 00192220192

Declara bajo la propia responsabilidad que:

La estufa de pellet de leña descrita a continuación cumple la Directiva 89/106/CEE (Productos de Construcción)

ESTUFA DE PELLETT, de marca comercial **EDILKAMIN**, denominada **NILO - DANUBIO - RIO**

Nº de **SERIE**:

Ref. Etiqueta datos

AÑO DE FABRICACIÓN:

Ref. Etiqueta datos

La conformidad de los requisitos de la Directiva 89/106/CEE ha sido además determinada por la conformidad a la norma europea: **EN 14785:2006**

Asimismo declara que:

la estufa de pellet de leña **NILO - DANUBIO - RIO** respeta los requisitos de las directivas europeas:

2006/95/CEE – Directiva Baja Tensión

2004/108/CEE – Directiva Compatibilidad Electromagnética

EDILKAMIN S.p.a. no se responsabiliza del mal funcionamiento del aparato en caso de sustitución, montaje y/o modificaciones efectuadas por personal ajeno a **EDILKAMIN** sin autorización de la bajo firmante.

PRINCIPIO DE FUNCIONAMIENTO

Las estufas NILO - DANUBIO - RIO calientan el aire utilizando como combustible el pellet de leña, cuya combustión se controla electrónicamente.

A continuación se ilustra el funcionamiento (las letras hacen referencia a la figura 1). El combustible (pellet) se recoge del depósito de almacenaje (A - ver pág. 99) y, a través de una cónica (B) activada por un motorreductor (C), se transporta en el crisol de combustión (D). El encendido del pellet se efectúa por medio de aire caliente producido por una resistencia eléctrica (E) y aspirada en el crisol por un extractores de humos (F), y se expulsan a través de la boca (G) ubicada en la zona baja de la parte posterior de las estufas.

Las estufas permiten la canalización del aire caliente, para transportarlo y calentar locales adyacentes. En la parte posterior de las estufas hay dos bocas de 10 cm de diámetro macho para la conexión de la canalización del aire caliente. Para canalizar el aire caliente en uno o dos locales contiguos, la estufa está equipada con dos bocas en la parte posterior a las cuales se les conectan tubos de aluminio.

Para facilitar la distribución del aire caliente están disponibles los KIT 11 y KIT 11 BIS opcional (ver pág. 95-96-97).

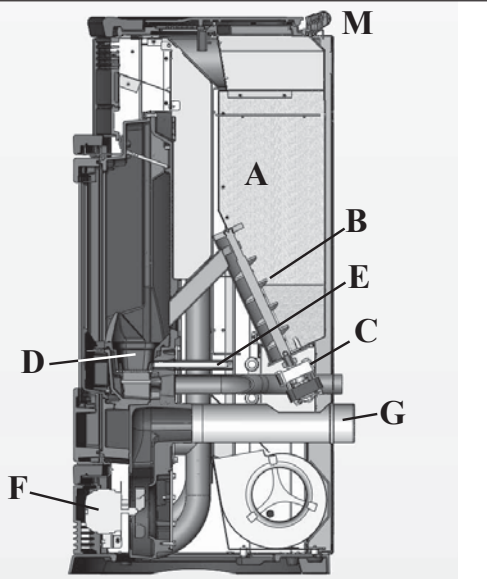
La cantidad de combustible y la extracción de humos/alimentación aire comburente, se regulan por medio de la ficha electrónica dotada de software con sistema

Leonardo® con el fin de obtener una combustión de alto rendimiento y bajas emisiones. En la tapa está instalado el panel sinóptico (M) que permite la gestión y la visualización de todas las fases de funcionamiento. Las principales fases pueden ser controladas también por medio del mando a distancia.

La estufa está equipada en la parte posterior con una toma de serie para la conexión (con cable opcional cód. 621240) a dispositivos de encendido remoto (p. ej. conmutador telefónico, termostato ambienta).

Las estufas están realizadas con una estructura interna completamente en hierro fundido.

fig. 1



INFORMACIONES DE SEGURIDAD

Las estufas NILO - DANUBIO - RIO están proyectadas para calentar, a través de una combustión automática de pellet en el hogar, el local en el cual se encuentran por radiación y por movimiento de aire que sale de las rejillas frontales, los locales contiguos por medio del movimiento del aire canalizable por las bocas en la parte posterior.

- Los únicos riesgos que derivan del uso de las estufas están relacionados con el incumplimiento de la instalación o con un contacto directo con partes eléctricas en tensión (internas), o con un contacto con fuego y partes calientes (vidrio, tubos, salida de aire caliente) o con la introducción de sustancias extrañas.

- Usar como combustible solo pellet de leña.

- Si no funcionasen los componentes, las estufas están dotadas de dispositivos de seguridad que garantizan su apagado, que se efectuará sin intervenir en ningún momento. Para un funcionamiento regular la estufa ha de ser instalada respetando lo indicado en esta ficha y durante su funcionamiento la puerta no deberá abrirse: de hecho la combustión es controlada automáticamente y no necesita ninguna intervención.

- En ningún caso han de introducirse en el hogar o en el depósito sustancias extrañas. • Para la limpieza del canal de humo (tramo de tubo que conecta la boca de salida de humos de la estufa con el tubo de humos) no deben utilizarse productos inflamables.

- Las partes del hogar y del depósito han de aspirarse exclusivamente con aspirador.

- El cristal puede limpiarse en FRÍO con el producto adecuado (por ej. GlassKamin Edilkamin) y un paño.

- No limpie en caliente.

- Asegurarse que las estufas sean colocadas y encendidas por el Vendedor habilitado Edilkamin según las indicaciones de la presente ficha.

- Durante el funcionamiento de la estufa, los tubos de descarga y la puerta alcanzan altas temperaturas.

- No deposite objetos no resistentes al calor cerca de la estufa.
- No utilice NUNCA combustibles líquidos para encender la estufa o para reavivar las brasas.

- No obstruya las aperturas de aireación del local de instalación, ni las entradas de aire de la misma estufa.

- No moje la estufa, no se acerque a las partes eléctricas con las manos mojadas.

- No introduzca reducciones en los tubos de descarga de humos.

- La estufa debe ser instalada en locales adecuados para la seguridad contra incendios y dotados de todos los servicios (alimentación y descargas) que el aparato requiere para un correcto y seguro funcionamiento.

- **En caso de encendido fallido, NO repetir el encendido antes de haber vaciado el crisol**

- **ATENCIÓN: EL PELLET VACIADO DEL CRISOL NO DEBE COLOCARSE EN EL DEPÓSITO.**

CARACTERÍSTICAS

Mando a distancia para controlar la distancia de encendido, apagado, funcionamiento automático y manual



Tapa multifunción con panel sinóptico para programar la temperatura deseada y los horarios de encendido y apagado durante la semana.

Señalización de reserva que indica cuando es posible cargar un saco entero de pellet.

Palancas de regulación para efectuar manualmente la difusión de aire caliente, calentando hasta dos ambientes adyacentes

Rejilla frontal para la difusión de aire caliente en el ambiente.

Estructura monobloque en fundición para una extraordinaria solidez y un excepcional rendimiento térmico.

Deposito pellet suficiente para un funcionamiento prolongado, si necesidad de frecuentes cargas, con apertura a presión

2 bocas para canalización de aire caliente 10 cm Ø

Intercambiadores de air e caliente

Limpieza de los intercambiadores extremadamente simple gracias al acceso facilitado a los intercambiadores

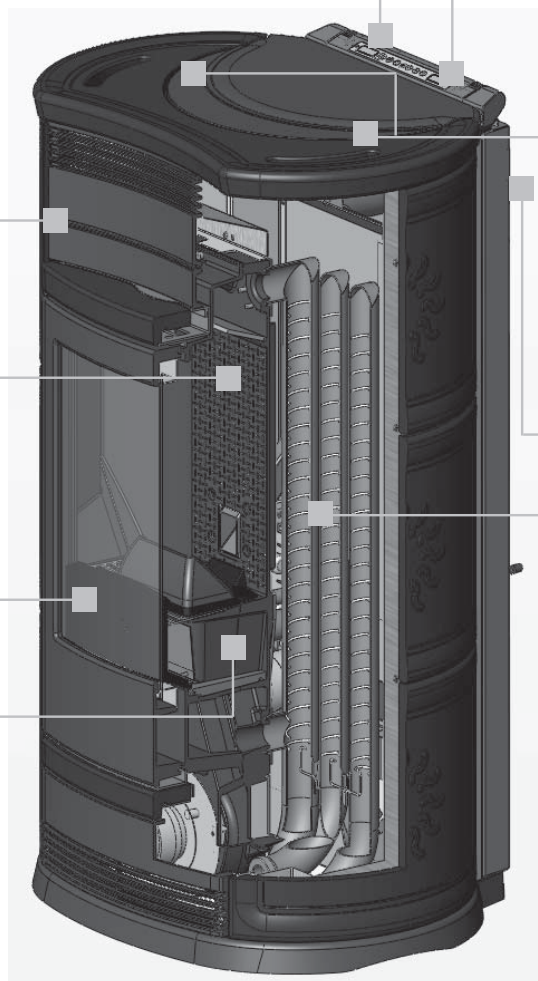
Puerta con vidrio cerámico curvo serigrafado, automáticamente siempre limpio.

Cajón de las cenizas para facilitar la limpieza del hogar.

Ventilador potente y silencioso para el máximo confort (800 m³/h)



Sistema "AUTO-CLEAN" para un crisol siempre limpio



ACABADOS EXTERNOS

NILO

ados, tapa e insertables cerámica blanco especiado
ados, tapa e insertables cerámica ámbar
ados, tapa e insertables cerámica roja

DANUBIO

lados de acero, tapa e insertables de cerámica gris

RIO

lados, tapa e insertables de piedra ollar

CARACTERÍSTICAS

Las estufas de pellet NILO - DANUBIO - RIO están equipadas con SISTEMA LEONARDO®. Es un sistema de seguridad que permite un funcionamiento óptimo en cualquier condición.

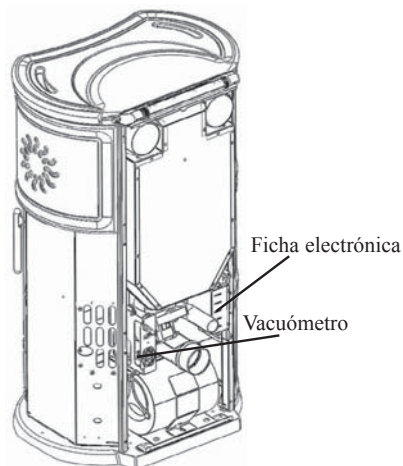
LEONARDO® garantiza un funcionamiento óptimo gracias a dos sensores que detectan el nivel de presión en la cámara de combustión y la temperatura de los humos. La detección y la consiguiente optimización de los dos parámetros se efectúan en continuo para corregir en tiempo real posibles anomalías de funcionamiento.

El sistema LEONARDO® obtiene una combustión constante regulando automáticamente el tiro según las características del tubo de humos (curvas, longitud, forma, diámetro etc.) y las condiciones ambientales (viento, humedad, presión atmosférica, instalaciones en alta cota, etc.). Es necesario que se respeten las normas de instalación.

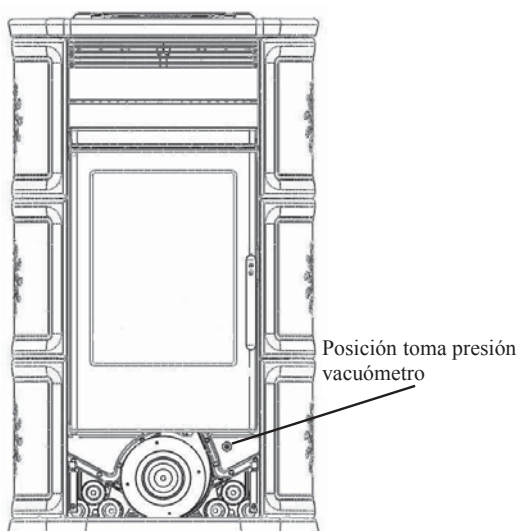
Además, el sistema LEONARDO® puede reconocer el tipo de pellet y regular automáticamente el flujo para garantizar a cada momento el nivel de combustión solicitado.

sistema [®]
LEONARDO

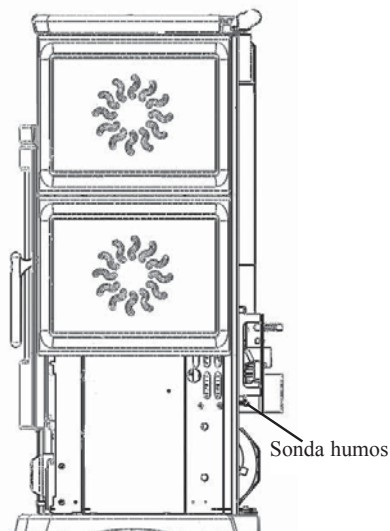
Nº M2010A000084



Vista de frente

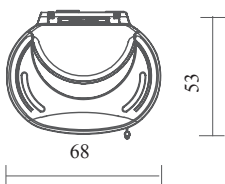
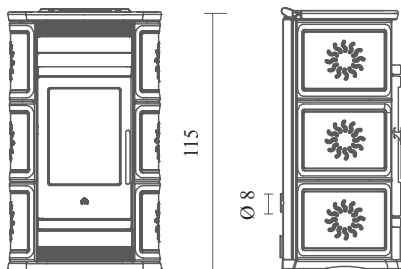
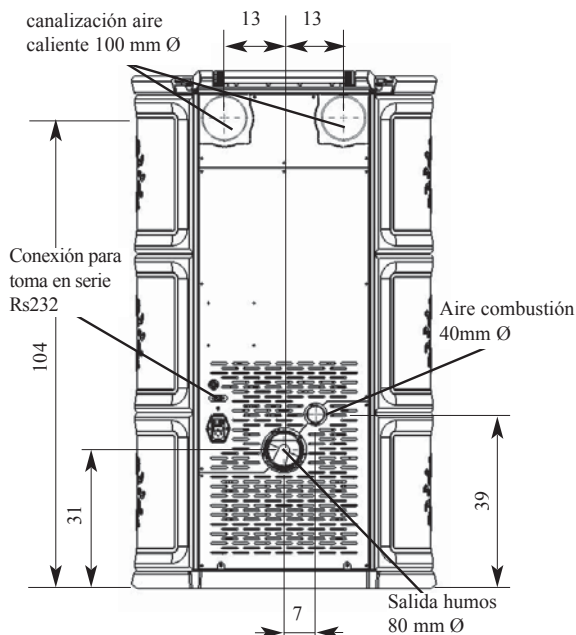


Vista lateral



CARACTERÍSTICAS

Modelos y dimensiones



CARACTERÍSTICAS TÉCNICAS

Potencia nominal	13,2	kW
Rendimiento potencia nominal	92,5	%
Emisiones CO (13% O2) potencia nominal	194	ppm
Masa de humos potencia nominal	13,5	g/s
Potencia reducida	5,11	kW
Rendimiento potencia reducida	93,3	%
Emisiones CO (13% O2) potencia reducida	375	ppm
Masa de humos potencia reducida	7,4	g/s
Máximo exceso de temperatura humos	96,4	°C
Tiro mínimo	12	Pa
Autonomía min/max	8,1/21,5	horas
Consumo combustible min/max	1,1/2,9	kg/h
Capacidad depósito	23,5	kg
Volumen calentable*	345	m ³
Peso con embalaje NILO	262	kg
Peso con embalaje DANUBIO	240	kg
Peso con embalaje RIO	277	kg
Diámetro conducto humos (A macho)	80	mm
Diámetro conducto toma aire (B macho)	40	mm

*El volumen calentable se calcula considerando la utilización de pellet con p.c.i. de al menos 4300 Kcal/Kg y un aislamiento de la casa tal y como establece la L 10/91, y sucesivas modificaciones y una solicitud de calor de 33 Kcal/m³ hora

* Es importante tomar en consideración también la colocación de la estufa en el ambiente a calentar.

Los datos indicados arriba son indicativos. EDILKAMIN s.p.a. se reserva modificar sin previo aviso los productos para mejorar las prestaciones.

DISPOSITIVOS DE SEGURIDAD

TERMOPAR:

situada en la descarga de humos detecta la temperatura. Según los parámetros programados controla las fases de encendido, trabajo y apagado.

SENSOR FLUJO DE AIRE:

colocado en el canal de aspiración, interviene cuando el flujo del aire comburente no es correcto, con consiguientes problemas de depresión en el circuito de humos.

TERMOSTATO DE SEGURIDAD:

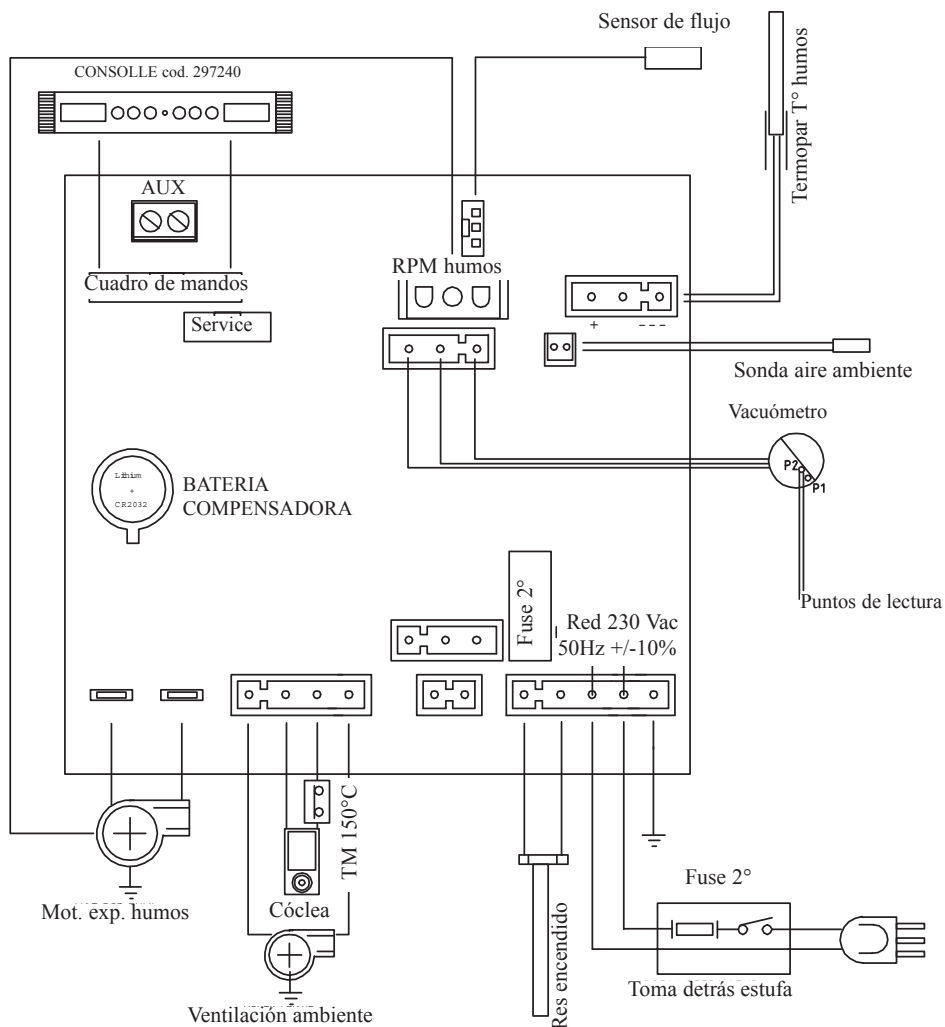
interviene si la temperatura es demasiado elevada dentro de la estufa. Bloquea la carga del pellet provocando el apagado de la estufa.

CARACTERÍSTICAS ELÉCTRICAS

Alimentación	230Vac +/- 10% 50 Hz	
Interruptor on/off	sí	
Potencia media absorbida	100	W
Potencia absorbida en el encendido	400	W
Frecuencia mando a distancia	infrarrojos	
Protección en alimentación general* (ver pag. 88)	Fusible 2A, 250 Vac 5x20	
Protección en ficha electrónica	Fusible 2A, 250 Vac 5x20	

CARACTERÍSTICAS

FICHA ELECTRÓNICA



PUERTA DE SERIE

En la puerta AUX el Distribuidor puede instalar una pieza opcional para controlar los encendidos y apagados (p. ej. conmutador telefónico, termostato ambiente), el puerto está situado en la parte de atrás de la estufa. Se conecta con un puente opcional (cód. 621240).

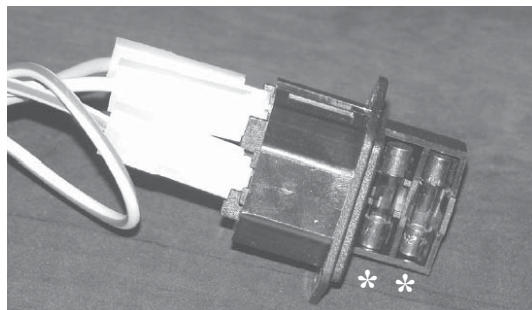
BATERÍA COMPENSADORA

En la tarjeta electrónica hay una batería compensadora (tipo CR 2032 de 3 Volt). Su mal funcionamiento (no considerado como defecto del producto, sino como desgaste normal) se señala con las indicaciones "Control Batería".

Para mayores informaciones al respecto, contactar con el distribuidor que ha efectuado el primer encendido.

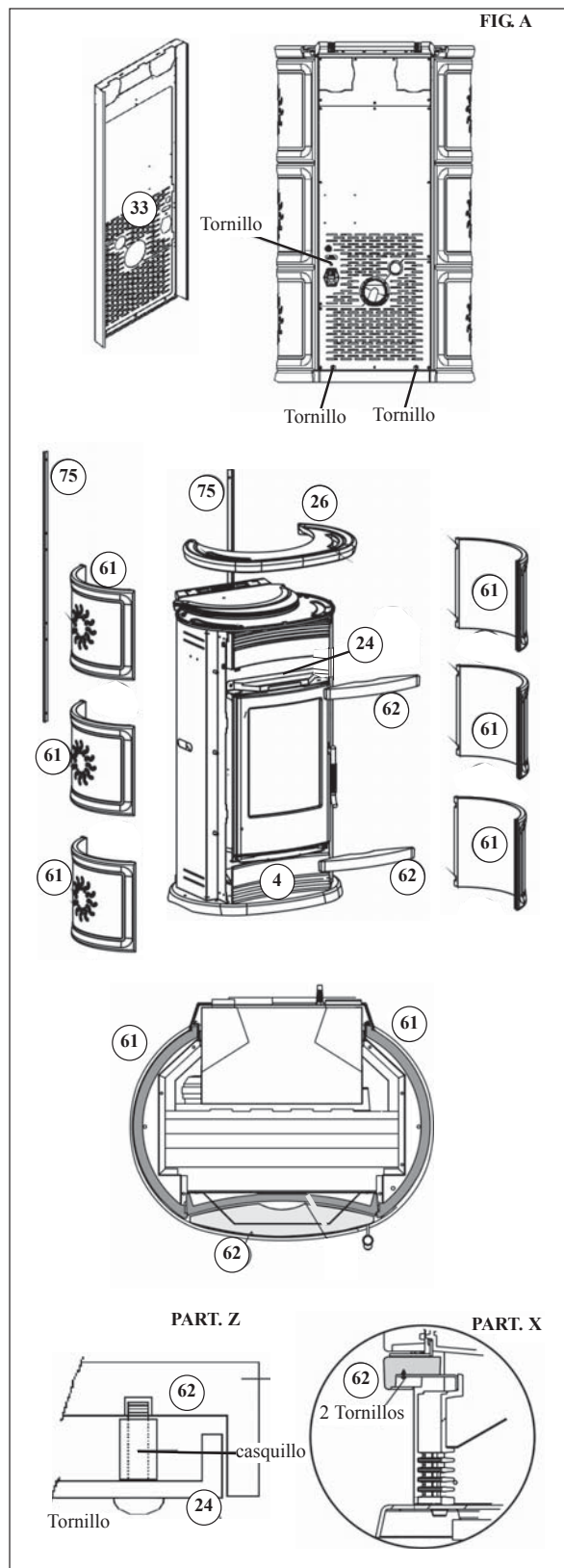
FUSIBLE

*** en la toma con interruptor colocada detrás de la estufa, hay introducidos dos fusibles, de los cuales uno funciona y el otro de reserva.**



MONTAJE REVESTIMIENTOS

NILO



ACCESORIOS VARIOS SUMINISTRADOS:

- 2 tornillos M6x25
- 2 tornillos M6x12
- 4 distanciadores de silicona para la cerámica de la parte superior
- 8 arandelas M6
- 2 casquillos

MONTAJE DE LAS PLACAS LATERALES

Desmontar el panel posterior (33 - extrayendo los 3 tornillos indicados en la figura A) y los dos perfiles (75) introducir las placas (61) en ambos lados.

Volver a montar los perfiles (75) y el panel posterior (33).

MONTAJE DE LA PARTE FRONTAL SUPERIOR ANTERIOR

Posicionar la parte frontal anterior superior de cerámica (62) apoyándola al soporte frontal metálico (24) colocado encima de la puerta pequeña.

Fijar la parte frontal con los 2 tornillos M6x25 (utilizando llave Allen) y 2 arandelas M6 suministradas (antes de efectuar dicha operación es necesario abrir la puerta pequeña).

NOTA:

Para un correcto funcionamiento de la parte frontal anterior superior (62) es necesario interponer entre esta y la parte frontal (24) el casquillo que se su ministra, como se indica en la figura "Z".

MONTAJE DE LA PARTE FRONTAL INFERIOR ANTERIOR

Desatornillar con la llave Allen suministrada los tornillos de tope de la rejilla inferior en fundición (4) y extraerla.

Posicionar la parte frontal (62) y fijarla con los 2 tornillos M6x12 (utilizando llave Allen) y 2 arandelas M6 suministradas, como se indica en la figura "X".

MONTAJE DE LA TAPA DE CERÁMICA (26).

- introducir los 4 distanciadores para cerámica en los respectivos 4 orificios libres de la tapa de fundición
- apoyar la tapa de cerámica (26) para verificar el apoyo correcto.
- donde sea necesario colocar entre el distanciador de silicona y la tapa de fundición una arandela.

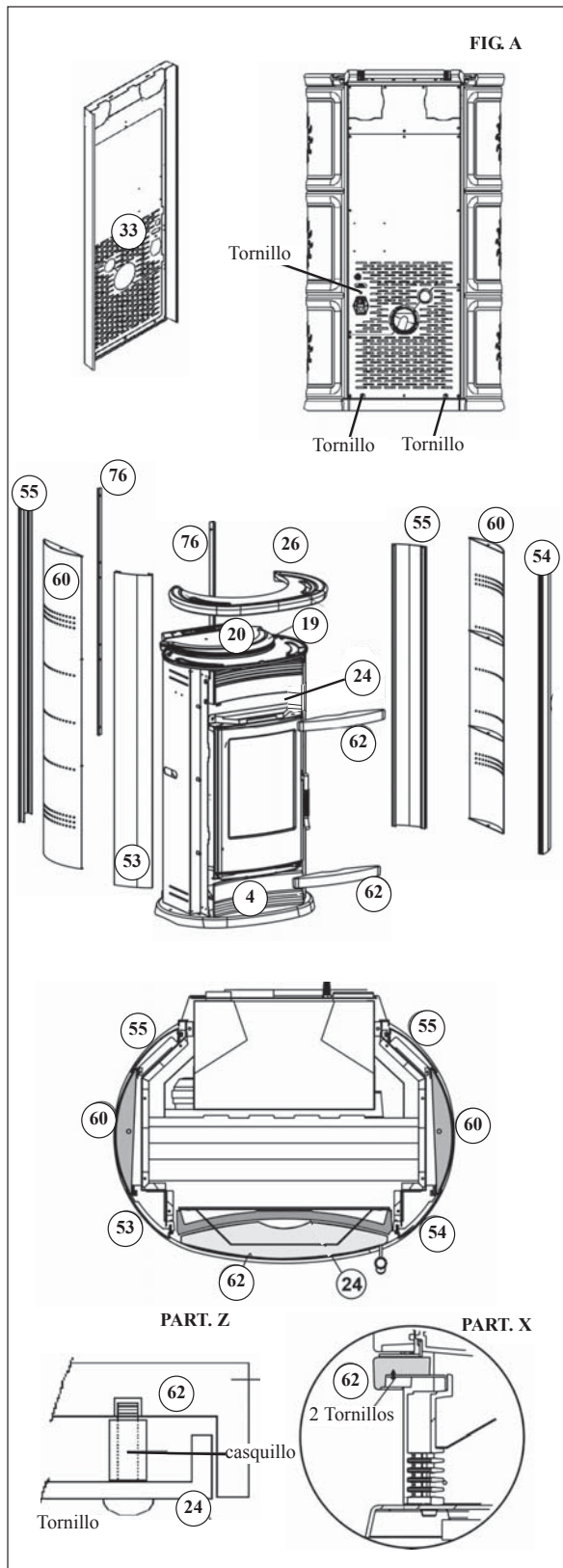
NOTA:

• el esmalte rojo con cristalina, aplicado en la mayólica, sutaliza de manera uniforme (grietas) en toda la superficie. No se trata de un defecto, sino que es una característica del esmalte aplicado sobre la mayólica denominada "craclè".

• Las piezas de cerámica, (mayólica) se pegan y esmaltan manualmente y pueden presentar pequeñas imperfecciones que no perjudican la calidad (pequeños hundimientos o porosidades del esmalte).

MONTAJE REVESTIMIENTOS

DANUBIO



ACCESORIOS VARIOS SUMINISTRADOS:

- 2 tornillos M6x25
- 2 tornillos M6x12
- 4 distanciadores de silicona para la cerámica de la parte superior
- 8 arandelas M6
- 2 casquillos

La estufa se entrega con los lados de metal ya montados, mientras que las partes frontales de cerámica superior e inferior (62) y la tapa (26) deben montarse procediendo de la siguiente manera:

MONTAJE DE LA PARTE FRONTAL SUPERIOR ANTERIOR

Posicionar la parte frontal anterior superior de cerámica (62) apoyándola al soporte frontal metálico (24) colocado encima de la puerta pequeña.

Fijar la parte frontal con los 2 tornillos M6x25 (utilizando llave Allen) y 2 arandelas M6 suministradas (antes de efectuar dicha operación es necesario abrir la puerta pequeña).

NOTA:

Para un correcto funcionamiento de la parte frontal anterior superior (62) es necesario interponer entre esta y la parte frontal (24) el casquillo que se su ministra, como se indica en la figura "Z".

MONTAJE DE LA PARTE FRONTAL INFERIOR ANTERIOR

Desatornillar con la llave Allen suministrada los tornillos de tope de la rejilla inferior en fundición (4) y extraerla.

Posicionar la parte frontal (62) y fijarla con los 2 tornillos M6x12 (utilizando llave Allen) y 2 arandelas M6 suministradas, como se indica en la figura "X".

MONTAJE DE LA TAPA DE CERÁMICA (26).

- introducir los 4 distanciadores para cerámica en los respectivos 4 orificios libres de la tapa de fundición
- apoyar la tapa de cerámica (26) para verificar el apoyo correcto.
- donde sea necesario colocar entre el distanciador de silicona y la tapa de fundición una arandela.

NOTA:

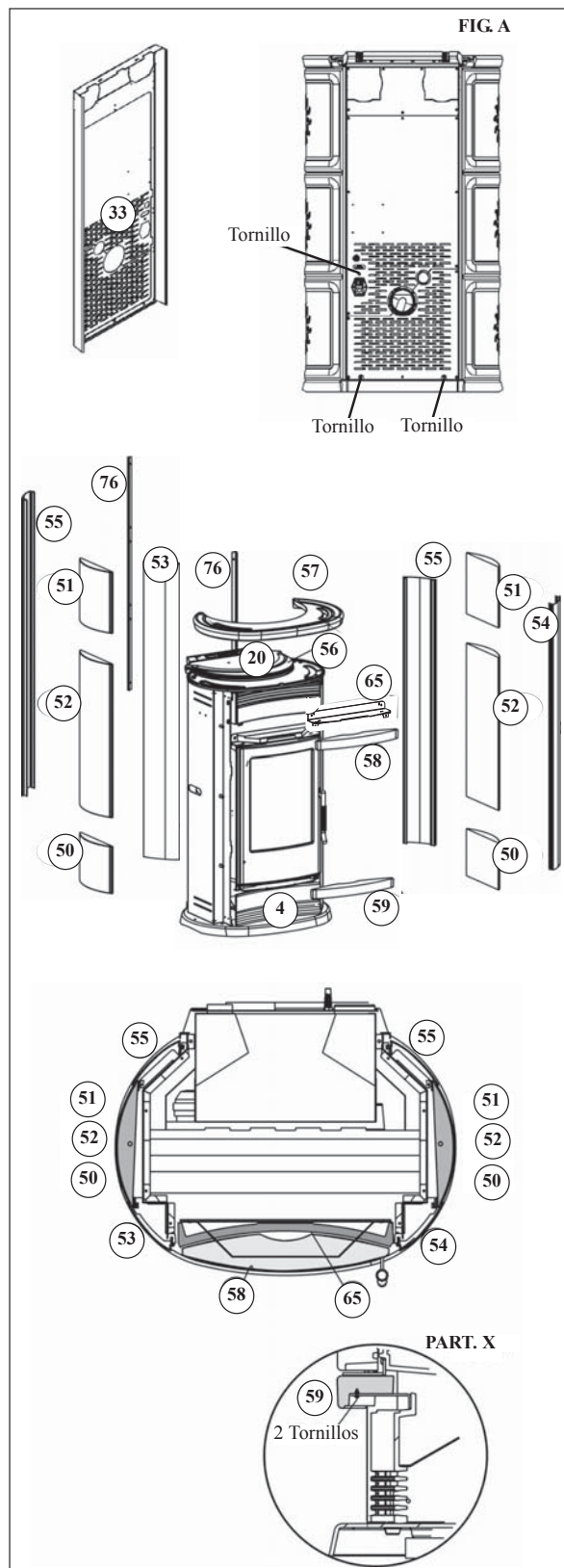
Si fuera necesario desmontar los lados de metal proceder de la siguiente manera:

Extraer la tapa de cerámica (26), desmontar el panel posterior (33 - extrayendo los 3 tornillos indicados en la figura A), los dos perfiles (76), la tapa en fundición (19) y la de cerámica (26).

En este momento es posible extraer los laterales de metal (60) y los dos perfiles de aluminio (55) encajados dentro de los pernos del basamento.

MONTAJE REVESTIMIENTOS

RIO



La estufa se entrega montada completamente.

NOTA:

Si fuera necesario desmontar los lados de piedra, proceder de la siguiente manera:

- Sacar la tapa de piedra (57), la de fundición (56) y desmontar la tapa (20).

Desatornillar el panel posterior (33 - extrayendo los 3 tornillos indicados en la figura A) y los dos perfiles (76).

- Sacar hacia arriba los laterales de piedra (50-51-52) y los dos perfiles de aluminio (55) encajados dentro de los pernos del basamento.

- Aflojar los dos tornillos que fijan la parte frontal anterior de piedra (58) luego sacar el soporte frontal metálico (65) de encajes en la estructura de la rejilla.

- Desatornillar con la llave Allen suministrada los tornillos de tope de la rejilla frontal inferior en fundición (4) y extraerla.

- Para sacar la parte frontal anterior inferior de piedra (59) desatornillar los dos tornillos suministrados, como se indica en la figura "X".

INSTALACIÓN

En lo no expresamente indicado, hágase referencia a las normativas locales en cada nación. En Italia hacer referencia a la norma UNI 10683/2005, y a eventuales indicaciones regionales o de las ASL locales. En caso de instalación en comunidad de propietarios, solicitar el visto bueno previo al administrador.

VERIFICACIÓN DE COMPATIBILIDAD CON OTROS DISPOSITIVOS

La estufa NO debe encontrarse en el mismo ambiente donde hay extractores, aparatos de calefacción de tipo B, y otros aparatos que puedan poner en peligro el correcto funcionamiento.

CONTROL CONEXIÓN ELÉCTRICA (posicionar el enchufe en un punto accesible)

La estufa está dotada de un cable de alimentación eléctrica que se conectará a una toma de 230V 50 Hz, preferiblemente con interruptor magnetotérmico. Las variaciones de tensión superiores al 10% pueden estropear la estufa (si no existe hay que prever un interruptor diferencial adecuado). El sistema eléctrico debe ser según norma de ley, comprobar de manera particular la eficiencia del circuito de tierra. La línea de alimentación debe tener una sección adecuada a la potencia del aparato. La ineficiencia del circuito de tierra provoca el mal funcionamiento del cual Edilkamin no se hace responsable.

COLOCACIÓN

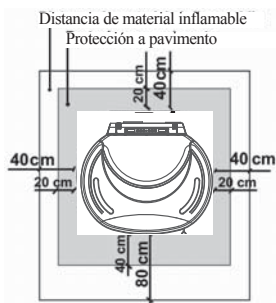
Para el correcto funcionamiento la estufa tiene que ser colocada en posición normal. Comprobar la capacidad de sustentación del suelo.

DISTANCIAS DE SEGURIDAD CONTRA INCENDIO

La estufa debe ser instalada respetando las siguientes condiciones de seguridad:

- distancia mínima en los lados y en la parte posterior de 40 cm de los materiales medianamente inflamables
- delante de la estufa no pueden colocarse materiales fácilmente inflamables a menos de 80 cm.

Si no fuera posible prever las distancias arriba indicadas, es necesario poner en acto medidas técnicas y de construcción para evitar cualquier riesgo de incendio. En caso de conexión con pared de madera u otro material inflamable, es necesario aislar adecuadamente el tubo de descarga de humos.



TOMA DE AIRE

Es necesario que se coloque detrás de la estufa una toma de aire conectada al exterior con un diámetro mínimo de 80 cm² que garantice a la estufa alimentación de aire suficiente para la combustión. Como alternativa, es posible

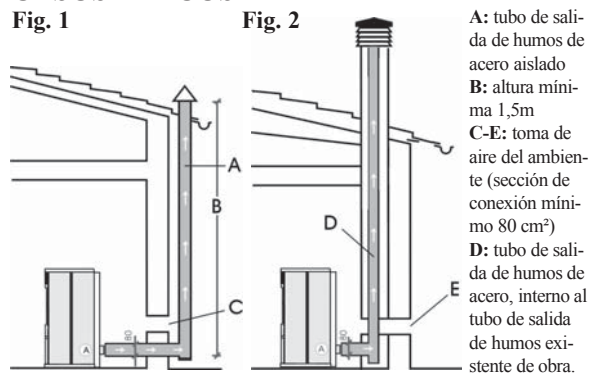
coger el aire para la estufa directamente del exterior a través de una prolongación del tubo, en acero, y con un diámetro de 4 cm. En este caso pueden existir problemas de condensación y es necesario proteger con una red la entrada de aire, garantizando una sección libre de al menos 12 cm². El tubo tiene que tener un largo inferior a 1 metro y no tiene que tener curvas. Tiene que acabar con un tramo de 90° hacia abajo o con una protección para el viento.

DESCARGA DE HUMOS

El sistema de descarga de humos debe ser único para la estufa (no se admiten descargas en salida de humos común a otros dispositivos).

La descarga de humos se realiza desde el tubo de diámetro 8 cm situado en la parte posterior. La descarga de humos de la termoestufa debe estar conectada al exterior utilizando tubos de acero o negros certificados EN 1856. El conducto debe cerrarse herméticamente. Para la estanqueidad de los tubos y su aislamiento es necesario utilizar materiales resistentes a altas temperaturas (silicona o masilla de altas temperaturas). El único tramo horizontal admitido puede tener un longitud de hasta 2 m. Es posible un número de hasta dos curvas con amplitud máx 90°. Es necesario (si la descarga no se introduce en un tubo de salida de humos) un tramo vertical y un terminal antiviento (referencia UNI 10683/2005). El conducto vertical puede ser interior o exterior. Si el canal de humo está en el exterior debe estar aislado adecuadamente. Si el canal de humo se introduce en un tubo de salida de humos, éste debe estar autorizado para combustibles sólidos y si tiene el diámetro más grande de 150 mm es necesario sanearlo entubándolo con tubos de sección y materiales idóneos (por ej: acero 80 mm de diámetro). Todos los tramos del conducto de humos deben ser accesibles. Las chimeneas y los conductos de humo a lo que están conectados los aparatos que usan combustibles sólidos deben limpiarse una vez al año (verificar si en el propio país existe una normativa al respecto). La ausencia de control y limpieza regulares aumenta la probabilidad de un incendio de la chimenea. Si así fuera, proceder de la siguiente manera: no apague con agua; vaciar el depósito del pellet; Contactar a personal especializado después del accidente antes de poner en marcha la máquina.

CASOS TÍPICOS



CHIMENEA

Las características fundamentales son:

- sección interna en la base igual que la del tubo de humos
- sección de salida no menor que el doble de la del tubo de humos
- posición a todo viento, por encima del techo y fuera de las zonas de reflujos.

INSTALACIÓN

CIRCULACIÓN AIRE CALIENTE

La erogación de aire caliente en el local de instalación se efectúa con la rejilla instalada frontalmente en la parte superior (fig. E).

Para canalizar el aire caliente en uno o dos locales contiguos, la estufa está equipada con dos bocas en la parte posterior (fig.A) a las cuales se les conectan tubos de aluminio.

Para facilitar la distribución del aire caliente están disponibles los KIT 11 y KIT 11 BIS opcional (ver pág. 95-96-97).

Recuerde la importancia del aislamiento oportuno del tubo en el cual pasa el aire para evitar dispersiones. Se deben evitar curvas del mismo tubo.

N.B.: LOS TUBOS EN LAS BOCAS DE SALIDA DE AIRE CALIENTE DEBEN INTRODUCIRSE ANTES DE APLICAR EL REVESTIMIENTO Y PREVIO DESMONTAJE DEL LATERAL SUPERIOR DE FUNDICIÓN. LA PARTE INICIAL DEL TUBO FLEXIBLE DEBE ESTAR "EXTENDIDA" COMPLETAMENTE DE MODO QUE ELIMINE EL PLIEGUE; DE ESTE MODO EL DIÁMETRO INTERNO SE ENSANCHARÁ SENSIBLEMENTE FAVORECIENDO LA ENTRADA.

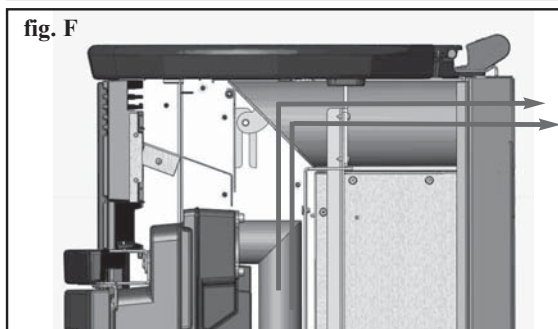
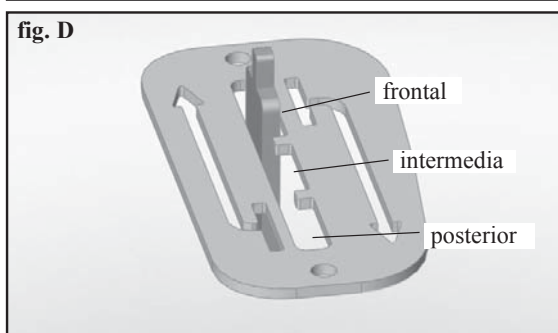
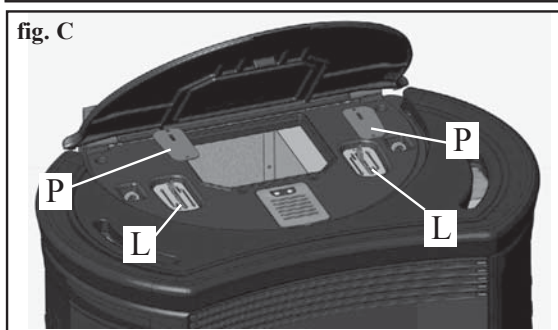
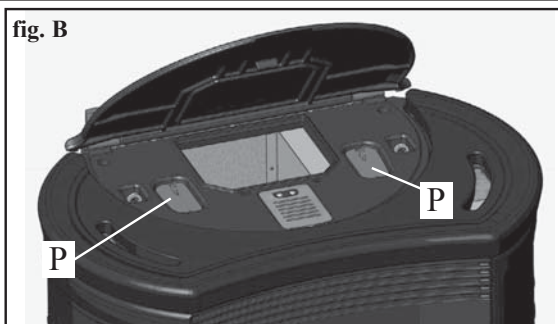
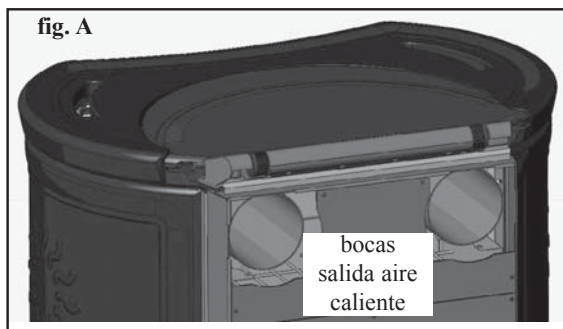
La distribución del aire canalizada es regulable manualmente por medio de las palancas "L" (fig. D).

Para ser desplazadas es necesario extraer las lacas de bloqueo "P" fijadas con tornillos (fig. B-C).

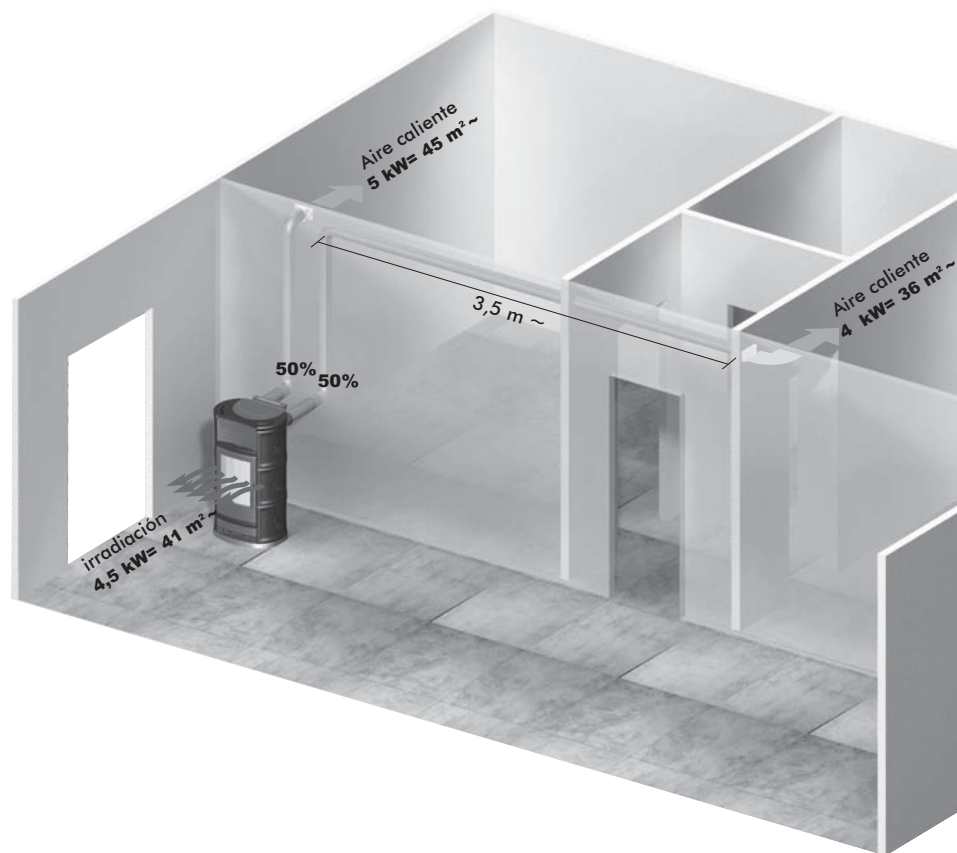
Una vez eliminadas las placas, el aire caliente puede ser dirigido o en la parte superior frontal Fig. E (palanca en posición toda atrás - ver Fig. D) o en la parte posterior Fig. F (palanca en posición toda adelante - ver fig. D) o mitad en la parte superior frontal y mitad en la parte posterior (palanca en la posición intermedia -ver fig. D).

En la página siguiente se indican las diferentes combinaciones posibles.

N.B.: SI LA ESTUFA NO ES CANALIZADA LAS PLACAS (P) NO DEBEN SER EXTRAÍDAS.



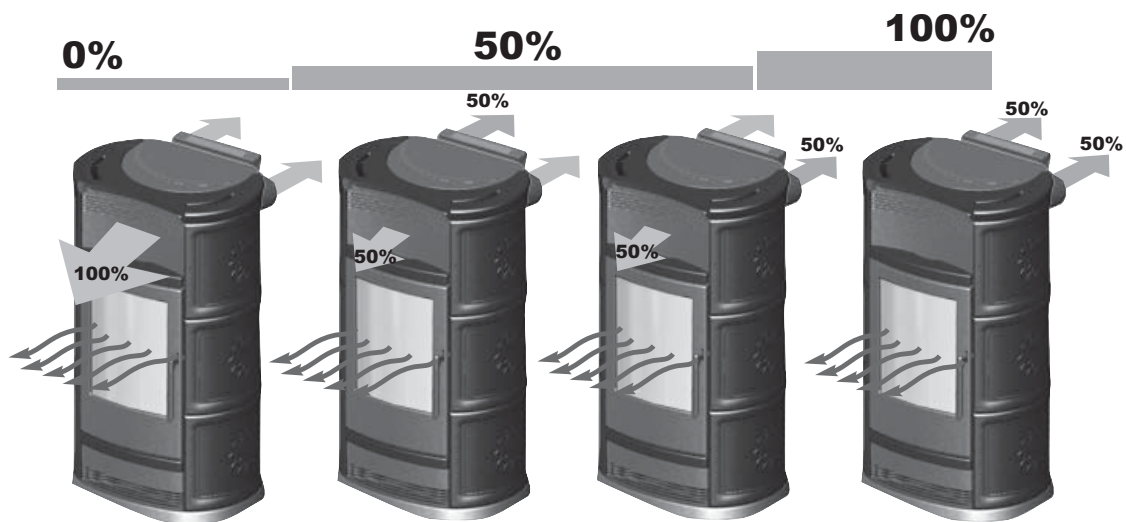
INSTALACIÓN



ESPAÑOL

Ejemplos de canalización

Aire caliente canalizado en los locales adyacentes



Aire caliente local de instalación desde rejilla frontal

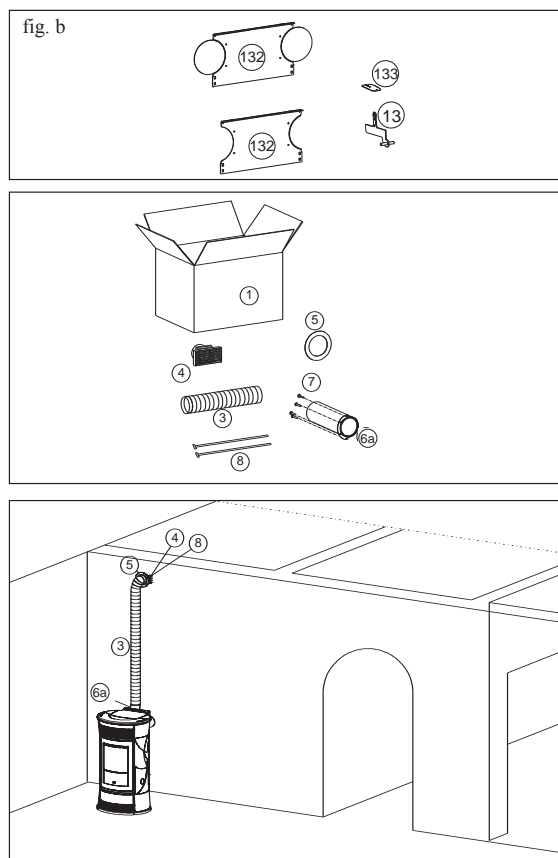
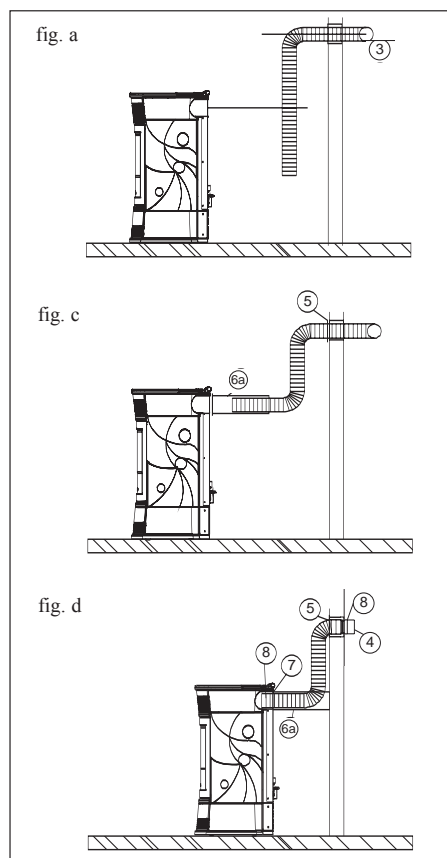


INSTALACIÓN

1º SOLUCIÓN: KIT 11 (cód. 645700) - SOLO LOCAL CONTIGUO

N.B.: LOS TUBOS EN LAS BOCAS DE SALIDA DE AIRE CALIENTE DEBEN INTRODUCIRSE ANTES DE APLICAR EL REVESTIMIENTO Y PREVIO DESMONTAJE DEL LATERAL SUPERIOR DE FUNDICIÓN. LA PARTE INICIAL DEL TUBO FLEXIBLE DEBE ESTAR "EXTENDIDA" COMPLETAMENTE DE MODO QUE ELIMINE EL PLIEGUE; DE ESTE MODO EL DIÁMETRO INTERNO SE ENSANCHARÁ SENSIBLEMENTE FAVORECIENDO LA ENTRADA.

- Definir el posicionamiento de la estufa con respecto a la obra de albañilería (fig. a).
- Desmontar la parte superior del respaldo (132) y e liminar uno de los dos tapones preincididos a nivel de las bocas de salida de aire caliente (fig. b).
- Activar la palanca de mando de la canalización del aire caliente (13) eliminando las placas de bloqueo (133) (fig. b).
- Cortar el cubretubo a medida (6) interviniendo en la parte del lado de la pared (fig. c).
- Colocar la estufa en la posición definitiva
- Extender el tubo de aluminio (3) para la canalización del aire caliente, sin conectarlo a la boca de la estufa.
- Calzar preventivamente en el tubo de aluminio el rosetón (5) y el cubretubo (6a), sin bloquearlo (fig. c).
- Calzar el tubo de aluminio en la boca de salida del aire caliente en la parte trasera de la estufa (8) (fig. d).
- Volver a montar la parte superior del respaldo (132).
- Colocar en posición definitiva el cubretubo (6) y fijarlo en la parte posterior de la estufa con los tornillos suministrados (7) (fig. d).
- Instalar la boca terminal (4) y el tubo de aluminio correspondiente (3)(fig. d).
- Fijar el rosetón en la pared (5) con silicona (fig. d).



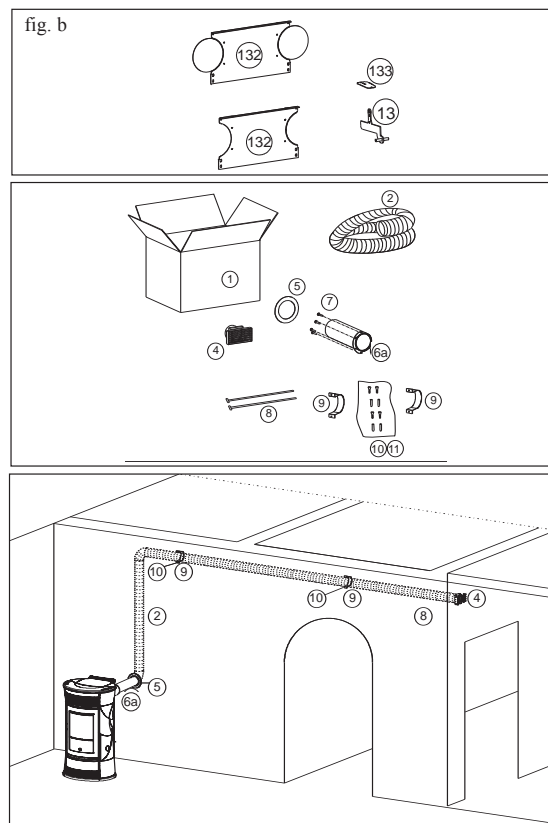
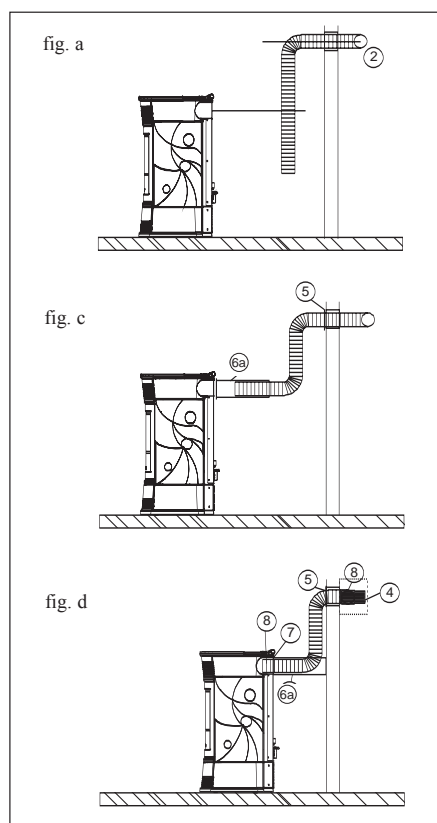
		nº	KIT 11
1	Caja	1	645740
3	Tubo 10 Ø	1	162520
4	Boca terminal	1	293430
5	Rosetón de pared	1	644190
6a	Cubretubo	1	645730
7	Tornillos de fijación cubretubo	4	168260
8	Abrazadera de bloqueo de tubos	2	46160

INSTALACIÓN

2º SOLUCIÓN: KIT 11 BIS (cód. 645710) - SOLO LOCAL NO contiguo

N.B.: LOS TUBOS EN LAS BOCAS DE SALIDA DE AIRE CALIENTE DEBEN INTRODUCIRSE ANTES DE APLICAR EL REVESTIMIENTO Y PREVIO DESMONTAJE DEL LATERAL SUPERIOR DE FUNDICIÓN. LA PARTE INICIAL DEL TUBO FLEXIBLE DEBE ESTAR "EXTENDIDA" COMPLETAMENTE DE MODO QUE ELIMINE EL PLIEGUE; DE ESTE MODO EL DIÁMETRO INTERNO SE ENSANCHARÁ SENSIBLEMENTE FAVORECIENDO LA ENTRADA.

- Definir el posicionamiento de la estufa con respecto a la obra de albañilería (fig. a).
- Desmontar la parte superior del respaldo (132) y liminar uno de los dos tapones preincididos a nivel de las bocas de salida de aire caliente (fig. b).
- Activar la palanca de mando de la canalización del aire caliente (13) eliminando las placas de bloqueo (133) (fig. b).
- Cortar el cubretubo a medida (6) interviniendo en la parte del lado de la pared (Fig.)
- Colocar la estufa en la posición definitiva
- Extender el tubo de aluminio (2) para la canalización del aire caliente, sin conectarlo a la boca de la estufa.
- Calzar preventivamente en el tubo de aluminio el rosetón (5) y el cubretubo (6a), sin bloquearlo (fig. c).
- Calzar el tubo de aluminio en la boca de salida del aire caliente en la parte trasera de la estufa (8) (fig. d).
- Volver a montar la parte superior del respaldo (132).
- Colocar en posición definitiva el cubretubo (6) y fijarlo en la parte posterior de la estufa con los tornillos suministrados (7) (fig. d).
- Instalar la boca terminal (4) y el tubo de aluminio correspondiente (2) fijándolo con el anillo de pared (9) y los tacos con tornillos (10-11) (fig. d).
- Fijar el rosetón en la pared (5) con silicona (fig. d).



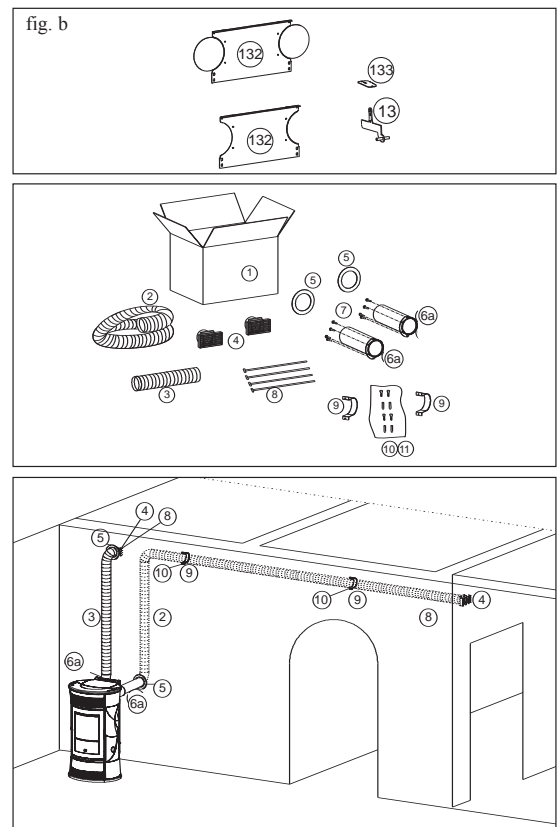
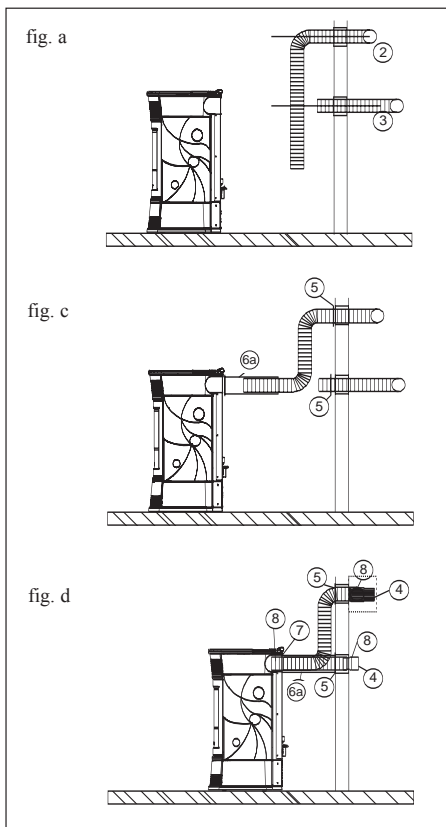
		nº	KIT 11 BIS
1	Caja	1	643910
2	Tubo 10 Ø	1	643900
4	Boca terminal	1	293430
5	Rosetón de pared	1	644190
6a	Cubretubo	1	645730
7	Tornillos de fijación cubretubo	4	168260
8	Abrazadera de bloqueo de tubos	2	46160
9	Anillo de pared	2	645750
10	Tornillos	4	8410
11	Tacos	4	8520

INSTALACIÓN

3º SOLUCIÓN: KIT 11 (cód. 645700) con KIT 11 BIS (cód. 645710) - AMBOS LOCALES

N.B.: LOS TUBOS EN LAS BOCAS DE SALIDA DE AIRE CALIENTE DEBEN INTRODUCIRSE ANTES DE APLICAR EL REVESTIMIENTO Y PREVIO DESMONTAJE DEL LATERAL SUPERIOR DE FUNDICIÓN. LA PARTE INICIAL DEL TUBO FLEXIBLE DEBE ESTAR "EXTENDIDA" COMPLETAMENTE DE MODO QUE ELIMINE EL PLIEGUE; DE ESTE MODO EL DIÁMETRO INTERNO SE ENSANCHARÁ SENSIBLEMENTE FAVORECIENDO LA ENTRADA.

- Definir el posicionamiento de la estufa con respecto a la obra de albañilería (fig. a).
- Desmontar la parte superior del respaldo (132) y eliminar los tapones preincididos a nivel de las bocas de salida de aire caliente (fig. b).
- Activar las palancas de mando de la canalización del aire caliente (13) eliminando las placas de bloqueo (133) (fig. b).
- Cortar el cubretubo a medida (6) interviniendo en la parte del lado de la pared (fig.c)
- Colocar la estufa en la posición definitiva
- Extender los tubos de aluminio (2-3) para la canalización del aire caliente, sin conectarlos a las bocas de la estufa.
- Calzar preventivamente en los tubos de aluminio los rosetones (5) y los cubretubos (6a), sin bloquearlos (fig. c).
- Calzar los tubos de aluminio en las bocas de salida del aire caliente en la parte trasera de la estufa (8) (fig. d).
- Volver a montar la parte superior del respaldo (132).
- Colocar en posición definitiva los cubretubos (6) y fijarlos en la parte posterior de la estufa con los tornillos suministrados (7) (fig. d).
- Instalar bocas terminales (4) y los relativos tubos in alluminio (2-3) fijándolos con los anillos de pared (9) y los tacos con tornillos (10-11) (fig. d).
- Fijar los rosetones en la pared (5) con silicona (fig. d).



		nº	KIT 11	KIT 11 BIS
1	Caja	1	645740	643910
2	Tubo 10 Ø	1	-	643900
3	Tubo 10 Ø	1	162520	-
4	Boca terminal	2	293430	293430
5	Rosetón de pared	2	644190	644190
6a	Cubretubo	2	645730	645730
7	Tornillos de fijación cubretubo	8	168260	168260
8	Abrazadera de bloqueo de tubos	4	46160	46160
9	Anillo de pared	2	-	645750
10	Tornillos	4	-	8410
11	Tacos	4	-	8520

INSTRUCCIONES DE USO

PANEL SINÓPTICO



presionado durante 2" enciende y apaga



para acceder al menú



para aumentar / disminuir las distintas regulaciones



(tecla carga pellet/reserva) presionado una vez "informa" a la memoria de la estufa que se ha cargado un saco de 15 kg de pellet, permitiendo de esta forma contar para la reserva (ver página 105)

Manivela DCHA: para variar la ventilación (de 1 a 10)

Manivela IZQDA: para variar la potencia (de 1 a 5)

En la PANTALLA DCHA se visualiza el nivel de ventilación y de canalización.

En la PANTALLA IZQDA se visualiza el nivel de potencia o la temperatura y la reserva o la fecha y hora



Función Turbo: Permite utilizar al máximo la potencia del ventilador, para cada potencia de trabajo programada (función aconsejada para la canalización).

Manivela para potencia

Carga pellet / reserva

Función Turbo

Manivela ventilación



Pantalla IZQDA

Receptor Mando a distancia

Pantalla DCHA

POSIBLES VISUALIZACIONES

EN ESPERA



FECHA

HORA



RESERVA



NIVEL

VENTILACIÓN

MANUAL



POTENCIA



TURBO

AUTOMÁTICO



TEMPERATURA
AMBIENTE



TURBO

INSTRUCCIONES DE USO

Antes de encender.

Para el primer encendido es indispensable dirigirse al Distribuidor de zona Edilkamin, que calibrará la estufa según el tipo de pellet y condiciones de instalación activando de esta forma la garantía.

Durante los primeros encendidos se pueden apreciar ligeros olores a pintura que desaparecerán en breve tiempo.

Antes de encender es necesario comprobar:

- ⇒ La correcta instalación
- ⇒ La alimentación eléctrica.
- ⇒ El cierre de la puerta, que debe ser hermético.
- ⇒ La limpieza del crisol
- ⇒ La presencia en la pantalla de la indicación de estado en espera (fecha, potencia o temperatura intermitente).

Carga del pellet en el depósito

La tapa del depósito se abre y se cierra a través del práctico sistema de clic-clac ejerciendo una ligera presión en la parte delantera de la tapa de fundición *. (fig. 3).

ATENCIÓN: utilizar el guante apropiado suministrado si se carga la estufa mientras está en funcionamiento y por lo tanto caliente.

Fig. 3



Fig. 4



Llenado cóclea.

Nel caso si svuoti completamente il serbatoio del pellet, è necessario effettuare il riempimento della coclea premendo contemporaneamente i tasti + e - (dal telecomando o dal pannello sinottico) per qualche secondo dopo di che, lasciati i tasti, a display compare RICARICA. L'operazione è da eseguirsi prima dell'accensione se la stufa si è fermata per esaurimento del pellet. E' normale che nel serbatoio resti una quantità residua di pellet che la coclea non riesce ad aspirare. Una volta al mese aspirare completamente il serbatoio per evitare l'accumulo di residui polverosi.

Encendido automático

Con la stufa in estado en espera, presionando durante 2" la tecla 0/1 (desde el panel sinóptico o desde el mando a distancia) se pone en marcha el procedimiento de encendido y se visualiza la opción Arranque y una cuenta atrás en segundos (1020) La fase de encendido sin embargo no está en tiempo predeterminado. Su duración se acorta automáticamente si la ficha detecta la superación de algunas pruebas. Después de aproximadamente 5 minutos aparece la llama.

Encendido manual

En casos de temperatura por debajo de los 3°C que no permita a la resistencia eléctrica encandecer o de momentánea no funcionalidad de la resistencia es posible utilizar para el encendido la "diavolina". Introducir en el crisol un cubito de diavolina bien encendido, cerrar la puerta y presionar 0/1 desde el panel sinóptico o desde el mando a distancia.

Regímenes de funcionamiento

Manual: el usuario programa la potencia de trabajo deseada (de 1 mínima a 5 máxima)

Automático: El usuario programa la temperatura deseada en la habitación y la estufa, al leer la misma, modula la potencia para alcanzar la misma temperatura, colocándose en potencia 1 cuando la haya alcanzado.

NOTA sobre el combustible.

NILO - DANUBIO - RIO están proyectadas y programadas para quemar pellet de madera de 6 mm de diámetro.

El pellet es un combustible que se presenta en forma de pequeños cilindros, obtenidos prensando serrín, de altos valores, sin usar aglutinantes u otros materiales extraños.

Se comercializa en sacos de 15 Kg. Para NO poner en peligro el funcionamiento de las estufas es indispensable NO quemar otras cosas. La utilización de otros materiales (incluida leña), detectable a través de análisis de laboratorio, dejaría sin efecto la garantía. Edilkamin ha proyectado, probado y programado sus propios productos para que garanticen las mejores prestaciones

con pellet de las siguientes características:

diámetro: 6 milímetros – longitud máxima: 40 mm - humedad máxima: 8% - rendimiento calórico: 4300 kcal/kg

El uso de pellet con diferentes características implica la necesidad de un específico ajuste de las estufas, análogo al que realiza el DISTRIBUIDOR en el primer encendido.

El uso de pellet no apropiados puede provocar: disminución del rendimiento, anomalías de funcionamiento, bloqueos por obstrucción, suciedad del vidrio, materiales incombustos. Un simple análisis del pellet puede llevarse a cabo visualmente.

Bueno: Liso, longitud regular, poco polvoroso.

De mala calidad: con grietas horizontales y verticales muy polvoroso, longitud muy variable y con presencia de cuerpos extraños.

INSTRUCCIONES DE USO

Funcionamiento manual desde panel sinóptico/mando a distancia (opcional)

Con la estufa en funcionamiento o en estado en espera presionando una vez la tecla **MENÚ** desde el panel sinóptico/mando a distancia se visualiza en la pantalla la opción Potencia (con la potencia en la cual la estufa está trabajando), girando la manivela IZQDA o presionando la tecla + desde el mando a distancia es posible aumentar la potencia de funcionamiento (de potencia 1 a Potencia 5).

Regulación ventilación desde panel sinóptico

Girando la manivela DCHA se pasa a regular, con la estufa en funcionamiento o en estado en espera, la ventilación (de 1 a 10 en todas las potencias).

Funcionamiento automático desde panel sinóptico/mando a distancia (opcional)

Presionando la tecla Menú 2 veces se conmuta desde funcionamiento manual a funcionamiento automático regulando la temperatura que se desea alcanzar en el local (para regular la temperatura de 10°C a 29°C utilizar las teclas + y - con el mando a distancia o la manivela IZQDA del panel) y la estufa regula la potencia de trabajo para alcanzarla. Si se programa una temperatura inferior a la del local, la estufa trabaja en Potencia 1.

Apagado

Para el mayor confort, la estufa se apaga con los ventiladores aire ambiente a la misma potencia en la que estaba trabajando.

Con la estufa en funcionamiento, presionando durante 2" la tecla **0/1** (desde el panel sinóptico o desde el mando a distancia) se pone en marcha el procedimiento de apagado y se visualiza la cuenta atrás, variable según la potencia en la cual se encontraba cuando se había puesto en marcha la fase de apagado.

La fase de apagado (que tiene el objetivo de apagar la llama, no dejar materiales incombustos en el crisol y enfriar la estufa) prevé:

- Interrupción caída pellet.
- Ventilación activa al nivel en el que la estufa estaba funcionando.
- Motor expulsión humos activado

No desconecte nunca el enchufe durante la fase de apagado.

Regulación del reloj

Presionando durante 2" la tecla **MENÚ** y siguiendo con las teclas + y - las indicaciones de la pantalla, se accede al Menú "Reloj" Permitiendo programar el reloj interno en la ficha electrónica. Presionando la tecla **MENÚ** sucesivamente, aparecen en secuencia y pueden ser regulados los siguientes datos:

Día, Mes, Año, Hora, Minutos, Día de la semana. La opción ¿¿Guardado?? que confirmar con **MENÚ** permite verificar la exactitud de las operaciones realizadas antes de confirmarlas (entonces se visualiza en la pantalla la anotación Guardado OK).

Programador de encendidos y apagados horarios durante la semana

Presionando durante 2 segundos la tecla **MENÚ** desde el mando a distancia se accede a la regulación del reloj y presionando la tecla + se accede a la función de programación horaria semanal, identificada en la pantalla con la descripción "Program. ON/OFF". La programación permite programar un número de encendidos y apagados al día (hasta un máximo de tres) en cada uno de los días de la semana.

Confirmando en la pantalla con la tecla **MENÚ** aparece una de las siguientes posibilidades: - "No Prog." (ningún programa programado) - "Programa diar." (único programa para todos los días) - Programa sem."(programación para cada día) Se pasa de uno a otro con las teclas + y -.

Confirmando con la tecla **MENÚ** la opción "Programa diario" se accede a la selección del número de programas (encendidos/apagados) que se efectúan en un día.

Utilizando "Programa Diario" el programa/as programado/os será el mismo para todos los días de la semana.

Presionando sucesivamente + se pueden visualizar: - No programas - 1º Programa diar. (un encendido y un apagado al día), 2º Programa diario. (idem), 3er Programa diario (idem) Usar la tecla **MENÚ** para visualizar en orden inverso.

Si se selecciona 1er programa se visualiza la hora del encendido. En la pantalla aparece: 1 Encendido horas 10,30; con la tecla +/- se cambia la hora y se confirma con **MENÚ**.

En la pantalla aparece: 1 Encendido minutos 10,30; con la tecla +/- se cambian los minutos y se confirma con la tecla **MENÚ**.

Del mismo modo se regula la hora de los apagados. La confirmación del programa se efectúa presionando la tecla **MENÚ** cuando se lee "Guardado OK" en la pantalla.

Confirmando "Programa semana." se deberá elegir el día en el cual efectuar la programación:

1 Lu; 2 Mar; 3 Miér; 4 Jue; 5 Vier; 6 Sáb; 7 Dom

Una vez seleccionado el día, utilizando las teclas + y - y confirmando con la tecla **MENÚ**, se proseguirá con la programación con la misma modalidad con la cual se efectúa un "Programa diario", eligiendo si activar una programación para cada día de la semana estableciendo un número de intervenciones y a qué horarios. En caso de error en cualquier momento de la programación se puede salir del programa sin guardar presionando la tecla 0/1 en la pantalla Guardado.

Nota sobre la variabilidad de la llama

Posibles variaciones del estado de la llama depende del tipo de pellet utilizado, y de una normal variabilidad de la llama de combustible sólido y de las limpiezas periódicas del crisol que la estufa efectúa automáticamente.

N.B. las limpiezas automáticas efectuadas por la estufa no sustituyen la necesaria aspiración en frío por parte del usuario antes del encendido).

INSTRUCCIONES DE USO

Señalización reserva pellet

Las estufas NILO - DANUBIO - RIO están dotadas de función electrónica de detección de cantidad pellet.

El sistema de detección pellet, integrado dentro de la ficha electrónica permite monitorizar en cualquier momento durante el funcionamiento cuántos kg faltan para agotar la carga de pellet efectuada.

Es importante para el correcto funcionamiento del sistema que en el primer encendido (que debe ser efectuado por el DISTRIBUIDOR) se efectúe el siguiente procedimiento.

Antes de empezar a utilizar el sistema de detección pellet es necesario cargar y consumir completamente un primer saco de pellet, esto sirve para obtener un breve rodaje del sistema de carga.

Cargar 15 kg de pellet.

A continuación presionar una vez la tecla “reserva” así se introduce en la memoria que se han cargado 15 kg.

Desde este momento en la pantalla se visualiza la cantidad que queda de pellet con indicación decreciente en kg (15...14,13) Cada vez que se recarga se introduce en la memoria la cantidad de pellet cargada. Para introducir en la memoria si la recarga de 15 kg es suficiente, presionar la tecla “carga pellet”, para cantidades diferentes o en caso de errores se puede indicar la cantidad por medio del menú reserva pellet de la siguiente manera.

Presionando durante 2” la tecla MENÚ se visualiza AJUSTES.

Presionando la tecla + o – consecutivamente se visualiza RESERVA.

Confirmando con la tecla menú aparece la cantidad de pellet presente + la que se carga (por defecto 15, variable con las teclas +/-).


Si el pellet se agotase en el depósito, la estufa se bloquea con la opción “Stop/Llama” (ver pág. 105).

N.B.: Recuerde de vez en cuando poner a cero la "señalización reserva pellet", para permitir una mejor fiabilidad de la misma función.

Para cualquier información contactar con el Distribuidor autorizado que ha efectuado el primer encendido.












INSTRUCCIONES DE USO

MANDO A DISTANCIA cod. 633310

-  : tecla encendido/apagado (pulsar durante 1 segundo aproximadamente)
esta tecla también se puede utilizar para salir del menú de programación
- +** : tecla para aumentar la potencia/temperatura de trabajo (dentro de un menú aumenta la variable visualizada)
- : tecla para disminuir la potencia/temperatura de trabajo (dentro de un menú disminuye la variable visualizada)
- A** : tecla para pasar a la programación “*EASY TIMER*”
- M** : tecla para pasar alternativamente de la función automática a la manual y viceversa

DESCRIPCIÓN DE LOS SÍMBOLOS DE LA PANTALLA DEL MANDO A DISTANCIA



- | | | | |
|---|---|---|---|
|  | Indica una transmisión de datos del mando a distancia a la tarjeta. |  | indicador de nivel de velocidad de los ventiladores |
|  | batería descargada, sustituir las eliminándolas en los contenedores apropiados. |  | indicador de configuración mando a distancia para termo estufa de pellet/agua |
|  | teclado bloqueado, evita activaciones no deseadas (pulsar "A" y "M" al mismo tiempo durante algunos segundos para bloquear/desbloquear el teclado). |  | indicador de configuración mando a distancia para una estufa de pellet/aire |
|  | Indica que se está programando un encendido/apagado con el programa “ <i>EASY TIMER</i> ” |  | función automática (aparece en la pantalla el valor de la temperatura) |
|  | Indica que se ha transmitido una orden de encendido de estufa. |  | función de regulación manual (aparece en la pantalla el valor de la potencia de trabajo) |
| | |  | Indica la temperatura ambiente detectada por el mando a distancia (durante la configuración técnica del mando a distancia indica los valores de los parámetros configurados). |

INSTRUCCIONES DE USO

TEMPERATURA DETECTADA POR EL MANDO A DISTANCIA

El mando a distancia está equipado con una sonda externa para la detección de la temperatura ambiente visualizada en tiempo real en la pantalla del mismo.

La temperatura detectada es transmitida periódicamente a la tarjeta electrónica de la estufa si el led transmisor del mando a distancia y el sensor receptor del panel sinóptico de la estufa se encuentran recíprocamente en campo visual. Si la temperatura del mando a distancia no llega a la tarjeta de la estufa, transcurridos más de 30 minutos, se utiliza el dato de la temperatura que proviene de la sonda conectada en el panel sinóptico.

SELECCIÓN MODALIDAD FUNCIONAMIENTO

Pulsando brevemente la tecla "M" podemos desplazar y regular las siguientes funciones:



regulación temperatura en funcionamiento automático



regulación manual de las potencias



regulación manual de la ventilación

USO DEL PROGRAMA "EASY TIMER"

El nuevo mando a distancia permite controlar una nueva programación horaria muy intuitiva y rápida que se usará:

- **Si el estufa está encendido:** se puede programar desde el mando a distancia un apagado con un reenvío regulable entre una y doce horas, en la pantalla del panel sinóptico se visualizará el tiempo que falta para el apagado programado.


- **Si el estufa está apagado:** se puede programar desde el mando a distancia un apagado con un reenvío regulable entre una y doce horas, en la pantalla del panel sinóptico se visualizará el tiempo que falta para el encendido programado.

- **Programación:** para programar el temporizador proseguir de la siguiente manera:

- Pulsar la tecla "A", se enciende en la pantalla el icono  confirmando el acceso a la programación "Easy timer".
- Con las teclas +/- programar el número de horas deseado, ejemplo:




- Apuntar el mando a distancia hacia el receptor del panel sinóptico

d) Confirmar la programación pulsando la tecla "A" durante un par de segundos, se apagará el icono  y se verá la indicación del tiempo que falta para la intervención de la programación "Easy timer" en el panel sinóptico.

e) Para anular la programación repetir los puntos a),b),c),d) programando el número de horas a "00H"

BLOQUEO DEL TECLADO

Se puede bloquear el teclado del mando a distancia para evitar activaciones accidentales no controladas por el usuario.

Pulsando al mismo tiempo las teclas A y M, se encenderá el símbolo de la llave  confirmando que se ha efectuado el bloqueo del teclado. Para desbloquear el teclado presionar de nuevo las teclas A y M al mismo tiempo.

INSTRUCCIONES DE USO

INDICACIÓN BATERÍAS DESCARGADAS



El encendido del icono de la batería indica que las pilas dentro del mando a distancia están casi agotadas, proveer con su sustitución con tres elementos del mismo modelo (size AAA 1,5V).

- No mezcle en el mando a distancia baterías nuevas con baterías parcialmente agotadas.
- No mezcle marcas y tipos diferentes, pues cada tipo y marca tiene capacidades diferentes.
- No mezcle pilas tradicionales y recargables;
- No intente recargar pilas alcalinas y cinc-carbón pues se pueden producir roturas o pérdidas de líquido.



INFORMACIONES A LOS USUARIOS

Conforme al art.13 del decreto legislativo 25 julio 2005, n.151 "Actuación de las Directivas 2002/95/CE,2002/96/CE y 2003/108/CE, relativas a la reducción del uso de sustancias peligrosas en los equipos eléctricos y electrónicos, así como a la eliminación de los residuos".

El símbolo del contenedor barreado indicado en el equipo o en el embalaje, señala que el producto al final de su vida útil debe ser eliminado por separado de los demás residuos.

Por lo tanto, el usuario deberá entregar el equipo al final de su vida útil a apropiados centros de recogida seleccionada de residuos electrónicos y electrotécnicos, o entregarlo al vendedor en el momento de la compra de otro nuevo equipo equivalente, cambiando el uno por el otro.

NOTAS Y CARACTERÍSTICAS TÉCNICAS

ALCANCE

- El mando a distancia transmite con señal infrarroja, el led de transmisión de la señal debe estar en línea visual con el led de recepción de la estufa/insertable para que haya una transmisión correcta, en campo libre, es decir, sin obstáculos, tenemos una distancia cubierta de 4-5 m.

DURACIÓN DE LAS BATERÍAS

- El mando a distancia funciona con 3 pilas alcalinas de 1,5V size AAA, la duración de las baterías depende del uso pero de todas formas, cubre abundantemente el uso del usuario medio durante una estación completa.

LIMPIEZA

- El mando a distancia se limpia con un paño húmedo sin pulverizar productos detergentes o líquidos directamente en el mismo, usar en cualquier caso detergentes neutros sin sustancias agresivas.

CUIDADO DEL DISPOSITIVO

- No exponga el mando a distancia a fuentes de calor, fuentes de vapor, polvo, chorros o rociados de agua u otros líquidos.

- Maneje con atención el mando a distancia, pues una caída accidental puede romperlo.

-La temperatura de trabajo es de: 0-40°C

-La temperatura de almacenamiento es de: -10/+50°C

-Humedad de trabajo: 20-90% H.R. sin condensación

-Grado de protección: IP 40

-Peso del mando a distancia con pilas introducidas: 160gr

POSIBLES INCONVENIENTES

PROBLEMA	CAUSA	SOLUCIONES
panel sinóptico apagado	falta de tensión en la red	controlar que el cable de alimentación esté conectado, controlar fusible (en la toma de alimentación página 88)
mando a distancia (opcional) ineficiente	distancia excesiva desde la estufa	acercarse a la estufa
	pila mando a distancia descargada	controlar y cambiar la pila si es necesario
aire no caliente en salida	demasiado hollín en el intercambiador	limpiar el intercambiador desde el interior del hogar utilizando las varillas correspondientes (ver página 107)
no hay llama (recuerde que aparece después de 5 minutos de haber presionado la tecla 0/1)	no se ha efectuado el llenado cóclea	Efectuar el llenado cóclea (ver parágrafo sobre encendido, página 99)
falta encendido	acumulación de materiales incombustos en el crisol	limpiar crisol
“Control Batería”. visualizado en el panel sinóptico	batería compensadora de descarga dentro de la tarjeta electrónica	sustituir la batería compensadora
No “parte” la fase de encendido/apagado a la hora deseada	Non corretta impostazione: hora corriente de activación de programas activación del programa en el día	Verificar según indicaciones

CONSEJOS EN CASO DE INCONVENIENTE (para el Distribuidor)

1) Cont./flue. aire (interviene si el sensor de flujo detecta flujo de aire comburente insuficiente).

Apagado por falta de presión en cámara de combustión.

El flujo puede ser insuficiente si el portillo está abierto, o el cierre del portillo no es perfecto (ej. empaquetadura), si existe el problema de aspiración del aire o de expulsión de humos; si el crisol está obstruido, o el sensor de flujo sucio (limpiar con aire seco).

Controlar umbral del sensor de flujo (en los parámetros para el DISTRIBUIDOR). La alarma depresión puede darse también durante la fase de encendido.

2) Cont./extract. (interviene si el sensor de revoluciones extractor humos detecta una anomalía)

apagado por anomalía al sensor de revoluciones del motor expulsión de humos.

- controlar funcionalidad extractor de humos (conexión sensor de revoluciones)
- controlar limpieza canal de humo
- controlar instalación eléctrica (puesta a tierra)

3) Stop/Llama (interviene si el termopar detecta una temperatura de humos inferior a un valor ajustado interpretando esto como ausencia de llama) **apagado por disminución de la temperatura de humos**

La llama puede haber fallado porque:

- falta pellet
- demasiado pellet ha sofocado la llama
- ha intervenido el termostato de máxima (caso raro porque corresponde a exceso temperatura de humos).

POSIBLES INCONVENIENTES

4) **Bloqueo AF/NO Arran** (interviene si en un tiempo máximo de 15 minutos no aparece llama o no se alcanza la temperatura de arranque) **apagado por temperatura humos no correcta en fase de encendido.**

Hay que distinguir los dos siguientes casos:

NO ha aparecido la llama	Ha desaparecido la llama pero después de anotación Puesta en marcha ha aparecido Bloqueo AF/NO Arran puesta en marcha
Comprobar: <ul style="list-style-type: none"> • colocación y limpieza del crisol • funcionalidad resistencia de encendido • temperatura ambiente (si es inferior a 3°C utilizar “diavolina”) y humedad. Probar y encender con “diavolina”. 	Comprobar: <ul style="list-style-type: none"> • funcionalidad termopar • temperatura de puesta en marcha ajustada en los parámetros

5) Falta/Energía

apagado por falta de energía eléctrica.

Comprobar conexión eléctrica y bajadas de tensión.

6) **Avería/TC** (interviene si el termopar está estropeado o desconectada)

apagado por termopar averiado o desconectado

Comprobar conexión del termopar en la ficha. comprobar funcionalidad en el ensayo en frío.

7) **°C humos/alta** (apagado por excesiva temperatura de los humos)

apagado por superación temperatura máxima humos.

Una temperatura excesiva de los humos puede depender de: tipo de pellet, anomalía extracción de humos, canal obstruido, instalación no correcta, “deriva” del motorreductor, falta de toma de aire en el local.

Durante la fase de encendido “salta el diferencial”

- verificar humedad de la resistencia de encendido

- **"Control Batería"**: indica la batería compensadora que sustituir

Señalizaciones

Las señalizaciones se visualizan hasta que no se interviene en el panel, apretando la tecla 0/1. Se recomienda no volver a poner en marcha la estufa si antes no se comprueba la eliminación del problema.

En caso de que se produzca un bloqueo, para volver a poner en marcha la estufa es necesario dejar que se efectúe el apagado (10 minutos con prueba de sonido) y a continuación apretar la tecla **0/1**.

No desconecte nunca el enchufe durante el apagado por bloqueo.

Importante comunicar al DISTRIBUIDOR lo que indica el panel.

En caso de inconvenientes que ustedes no puedan solucionar directamente o para cualquier forma de reclamación dirigirse al DISTRIBUIDOR que ha efectuado la puesta en servicio o al distribuidor, indicando el número del cupón de control y la referencia del documento de compra.

MANUTENCIÓN

Antes de realizar cualquier mantenimiento, desenchufar el aparato de la red de alimentación eléctrica.

Un mantenimiento regular es la base de un buen funcionamiento de la estufa.

LA FALTA DE MANTENIMIENTO al menos ESTACIONAL puede provocar el mal funcionamiento.

Posibles problemas debidos a la falta de mantenimiento harán que decaiga la garantía.

MANTENIMIENTO DIARIA

Debe ser efectuada con la ayuda de una aspiradora (ver opcional pág.109).

Todo el procedimiento requiere pocos minutos al día.

Sacudir a menudo (en frío) las varillas de limpieza colocadas debajo de la tapa del depósito (fig. A) (*).

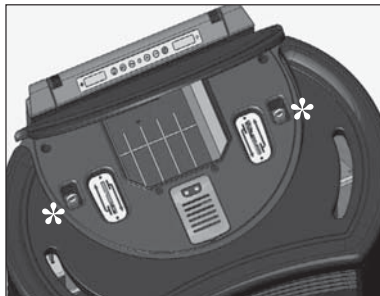


fig. A

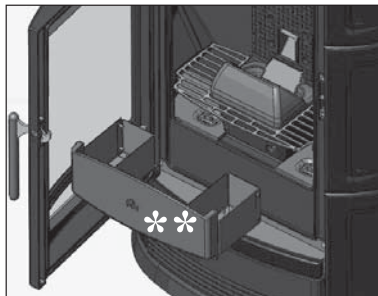


fig. B



fig. C

Operaciones que efectuar con la estufa fría

- Abrir la puerta y extraer y vaciar el cajón de las cenizas (fig. B)(**).
- Quitar el crisol y desincrustarlo con la pequeña espátula, limpiar eventuales obstrucciones de los orificios en todos los lados.
- Sacar el crisol (1) (fig. C) y desincrustarlo con la espátula, limpiar posibles oclusiones de los orificios.
- Aspirar el compartimento crisol, limpiar los bordes de contacto.
- Si fuera necesario limpiar el vidrio (en frío)

No aspire la ceniza caliente, pondría en peligro a la aspiradora.

MANTENIMIENTO SEMANAL

- Limpieza del hogar (con escobillón) después de haber eliminado los 2 desviadores de humos (fig. D/E) (3).
- vaciar el depósito pellet y aspirar el fondo.
- Durante la limpieza del crisol, elevar los tapones de humo (2) y aspirar los 6 tubos de abajo (fig. F) (4).

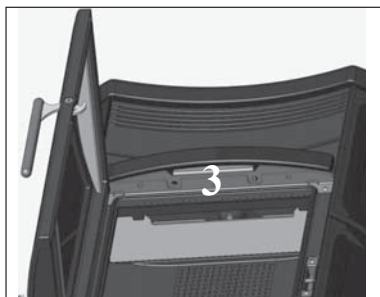


fig. D

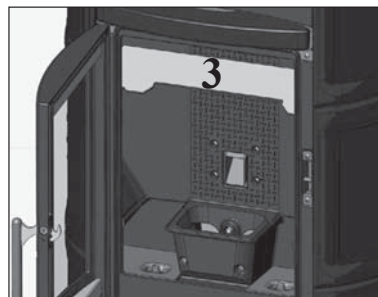


fig. E

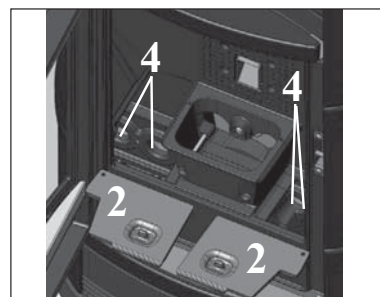


fig. F

NOTA:

Cada 800 Kg. de pellet quemado aparece la anotación "Manten." para recordar la necesidad de limpiar: canales de humos (operación que puede ser efectuada por el usuario); el mensaje desaparece pulsando durante 5 segundo la tecla "TURBO".

Cuando se alcanzan los 2000 Kg. de pellet quemado aparece la anotación "Manten.profes." que no desaparece más y por lo tanto es necesario la intervención de un vendedor.

Dicho mensaje se reajusta desde el menú parámetros.

MANUTENCIÓN

Limpieza del conducto de humos

• Con la estufa apagada y fría eliminar la parte frontal inferior (1) en fundición sacando los 2 tornillos (fig G), los 6 tapones de silicona * (fig I) y aspirar el residuo.

La cantidad de residuo depende del tipo de combustible y del tipo de instalación.

La ausencia de dicha limpieza puede provocar el bloqueo de la estufa.

N.B.: DESPUÉS DE LA LIMPIEZA DE LA EXTREMIDAD INFERIOR DE LOS TUBOS ASEGURARSE DE QUE LOS SEIS TAPONES DE GOMA (*) ESTÉN COLOCADOS CORRECTAMENTE (DEBEN CALZAR COMPLETAMENTE) PARA EVITAR EL MAL FUNCIONAMIENTO DE LA ESTUFA (fig. I)

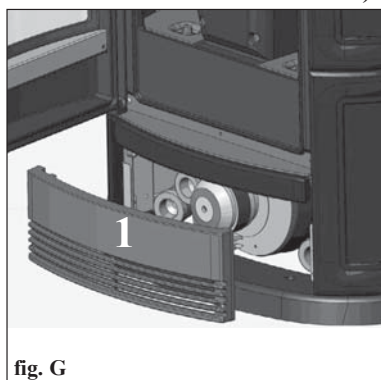


fig. G

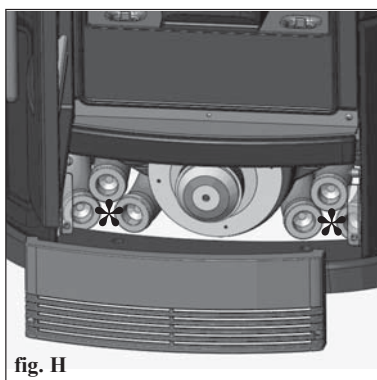


fig. H

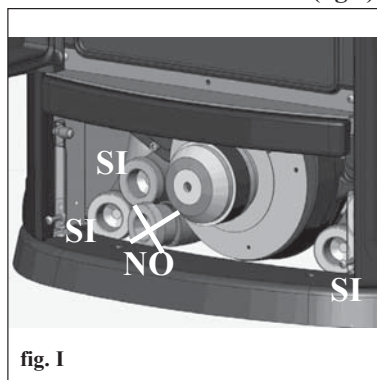


fig. I

LIMPIEZA ESTACIONAL (a cargo del DISTRIBUIDOR)

Consiste en la:

- Limpieza general interna y externa
- Limpieza profunda de los tubos de intercambio
- Limpieza profunda y desincrustación del crisol y de su relativo espacio -
- Limpieza ventiladores, comprobación mecánica de los juegos y de las fijaciones -
- Limpieza canal de humo (eventual sustitución de la empaquetadura en el tubo de descarga de humos)
- Limpieza conducto de humos (ver limpieza semanal)
- Limpieza del hueco ventilador extracción humos, del sensor de flujo, control termopar .
- Limpieza, inspección y desincrustación del hueco de la resistencia de encendido, eventual sustitución de la misma.
- Limpieza /control del Panel Sinóptico Inspección visual de los cables eléctricos, de las conexiones y del cable de alimentación
- Limpieza depósito pellet y comprobación juegos conjunto cóclea-motorreductor
- Sustitución de la empaquetadura del portillo
- Ensayo funcional, carga cóclea, encendido, funcionamiento durante 10 minutos y apagado.

Si existe una utilización muy frecuente de la estufa, se aconseja la limpieza del canal de humo cada 3 meses.

!!!ATENCIÓN!!!:

Después de la limpieza normal, el INCORRECTO acoplamiento del crisol superior (A) (figura L) al crisol inferior (B) (figura L) puede poner en peligro el funcionamiento de la estufa.

Por lo tanto, antes del encendido de la estufa, asegurarse que los crisoles estén acoplados correctamente como se indica en la (figura M).

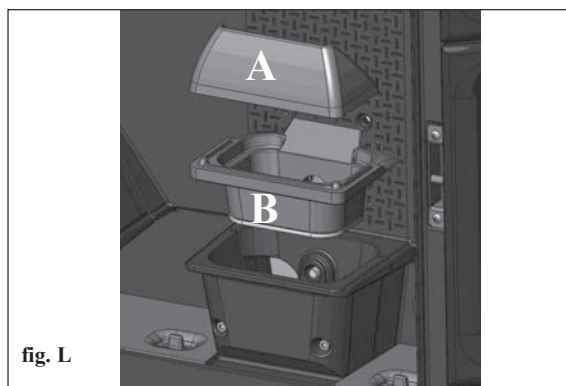


fig. L

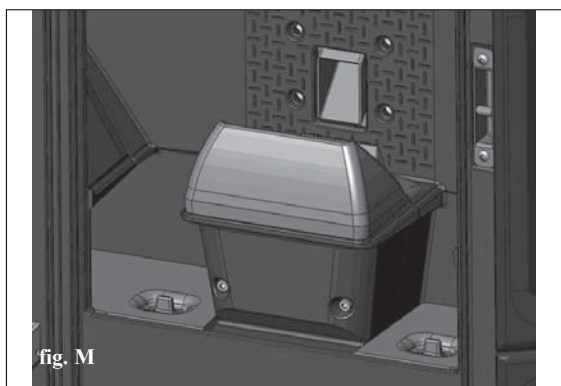


fig. M

LISTA DE COMPROBACIÓN

a completar con la lectura completa de la ficha técnica

Colocación e instalación

- Instalación realizada por el Distribuidor habilitado que ha expedido la garantía y el libro de mantenimiento
- Ventilación en el local
- El canal de humo
- El tubo de salida de humos recibe sólo la descarga de la estufa
- El canal de humo presenta: máximo 2 curvas máximo 2 metros en horizontal
- chimenea al otro lado de la zona de reflujo
- los tubos de descarga son de material idóneo (se aconseja acero inoxidable)
- en el paso a través de eventuales materiales inflamables (por ej. madera) han sido tomadas todas las precauciones para evitar incendios.

Uso

- El pellet utilizado es de buena calidad y no húmeda
- El crisol y el hueco cenizas están limpios y bien colocados
- El portillo está bien cerrado
- El crisol está bien introducido en el hueco correspondiente

RECORDE ASPIRAR el CRISOL ANTES DE CADA ENCENDIDO

En caso de encendido fallido, NO repetir el encendido antes de haber vaciado el crisol

OPCIONAL

COMBINADOR TELEFÓNICO PARA ENCENDIDO A DISTANCIA (cód. 281900)

Es posible obtener el encendido a distancia si el DISTRIBUIDOR conecta el combinador telefónico a la puerta de serie detrás de la estufa, por medio del cable opcional (cód. 621240).

KIT 11 para la canalización aire caliente en un local contiguo, con longitud del tubo de canalización máx 1,5 m (cód. 645700).

KIT 11 BIS para la canalización aire caliente en un local contiguo, con longitud del tubo de canalización máx 5 m (cód. 645710).

ACCESORIOS PARA LA LIMPIEZA



GlassKamin
(cód. 155240)

Útil para la limpieza del
vidrio cerámico



Bidón aspirador de cenizas
(cód. 275400)

Útil para la limpieza del
hogar

Sehr geehrte Kundin, sehr geehrter Kunde,

wir danken Ihnen und beglückwünschen Sie zur Wahl unseres Produkts.

Wir bitten Sie, vor dem Gebrauch dieses Merkblatt aufmerksam zu lesen, um sämtliche Leistungen des Geräts auf die beste Weise und in völliger Sicherheit auszunutzen.

Für weitere Erläuterungen oder Erfordernisse setzen Sie sich bitte mit dem HÄNDLER in Verbindung, bei dem Sie den Kauf getätigt haben oder besuchen Sie unsere Webseite www.edilkamin.com unter dem Menüpunkt TECHNISCHE KUNDENDIENST-ZENTREN.

HINWEIS

- Nach dem Auspacken des Produkts vergewissern Sie sich von der Unversehrtheit und der Vollständigkeit des Inhalts (Verkleidung, Fernbedienung mit Display, Kalthandgriff, Garantieheft, Handschuh, technische Beschreibung, Entfeuchtungssalz, Inbusschlüssel).

Im Fall von Störungen wenden Sie sich bitte sofort an den Händler, bei dem der Kauf getätigt wurde und händigen Sie ihm Kopie des Garantiehefts und die steuerlich gültige Kaufbescheinigung aus.

- Inbetriebnahme/Abnahme

Diese hat unbedingt durch den von Edilkamin zugelassenen Händler zu erfolgen, andernfalls verfällt die Garantie.

Die Inbetriebnahme, so wie in der Norm UNI 10683 Rev. 2005 (Kap. 3.21) beschrieben, besteht aus einer Reihe von Kontrollmaßnahmen bei installiertem Ofen, die darauf abzielen, den ordnungsgemäßen Betrieb des Systems und die Übereinstimmung desselben mit den Vorschriften festzustellen.

Beim Händler, unter der Freirufnummer oder auf der Webseite www.edilkamin.com können Sie das nächstgelegene Kundendienst-Zentrum erfahren.

- Fehlerhafte Installation, nicht ordnungsgemäß ausgeführte Wartungsarbeiten, unsachgemäßer Gebrauch des Produkts entheben den Hersteller von jeglicher Haftung für durch den Gebrauch verursachten Schaden.

- Die Nummer des Kontrollabschnitts, der für die Identifizierung des Ofens erforderlich ist, ist angegeben:

- Im oberen Teil der Verpackung

- Im Garantieheft im inneren des Brennraums

- Auf dem auf der Rückseite des Geräts angebrachten Schild

Die besagten Unterlagen sind zusammen mit der Kaufbescheinigung aufzubewahren, deren Angaben bei etwaigen Auskunftsbegehren mitzuteilen und für den Fall von etwaigen Wartungseingriffen zur Verfügung zu stellen sind.

- Die abgebildeten Details sind graphisch und geometrisch unverbindlich.

CE-KONFORMITÄTSERKLÄRUNG

Die Firma EDILKAMIN S.p.A. mit Sitz in Via Vincenzo Monti 47 - 20123 Mailand - Cod. Fiscale P.IVA 00192220192

erklärt hiermit eigenverantwortlich, dass:

der nachgenannte Pellet-Heizofen im Einklang mit der EU-Richtlinie 89/106/EWG (Bauprodukte-Richtlinie) steht:

PELLET-HEIZOFEN der Handelsmarke EDILKAMIN, mit dem Modellnamen NILO - DANUBIO - RIO

SERIEN-NUMMER: Typenschild-Daten

BAUJAHR: Typenschild-Daten

Die Einhaltung der Richtlinie 89/106/EWG ergibt sich außerdem aus der Entsprechung mit der Europeanorm: EN 14785:2006

Außerdem wird erklärt, dass

der Holzpellet-Heizofen NILO - DANUBIO - RIO den folgenden EU-Richtlinien entspricht:

2006/95/CEE – Niederspannungsrichtlinie

2004/108/CEE – Richtlinie über elektromagnetische Verträglichkeit

EDILKAMIN S.p.a. schließt im Fall von Ersetzungen, Installationsarbeiten und/oder Änderungen, die nicht von EDILKAMIN Mitarbeitern bzw. ohne unsere Zustimmung durchgeführt wurden, jede Haftung für Funktionsstörungen des Gerätes aus.

BETRIEBSWEISE

Die Öfen NILO - DANUBIO - RIO erwärmen die Luft, indem sie Holz-Pellet als Brennstoff verwenden, dessen Verbrennung elektronisch gesteuert wird.

Nachfolgend wird deren Betriebsweise beschrieben (die Buchstaben beziehen sich auf die Abbildung 1). Der Brennstoff (Pellet) wird dem Brennstoffbehälter (A - siehe S. 126) entnommen und mittels einer durch einen Triebemotor (C) angetriebenen Förderschnecke (B) in den Verbrennungstiegel (D) befördert.

Das Anzünden des Pellet erfolgt durch von einem elektrischen Widerstand (E) erzeugte Heißluft, die mittels eines Rauchabzugsgebläses (F), in den Tiegel gesaugt wird. Die durch die Verbrennung erzeugten Rauchgase werden durch denselben Fliehkraftventilator (F) aus dem Feuerraum abgezogen und vom Stutzen (G) auf der unteren Rückseite des Ofens ausgestoßen.

Die Öfen ermöglichen die Kanalisierung der Warmluft, sodass diese für die Erwärmung der benachbarten Räume dorthin befördert wird.

Auf der Rückseite der Öfen befinden sich Steck-Stutzen mit Ø 10 cm für den Anschluss der Warmluftkanalisierung.

Um die Warmluft in einen oder zwei benachbarte Räume zu leiten, ist der Ofen mit zwei Stutzen auf der Rückseite versehen, an die die entsprechenden Aluminiumrohre anzuschließen sind.

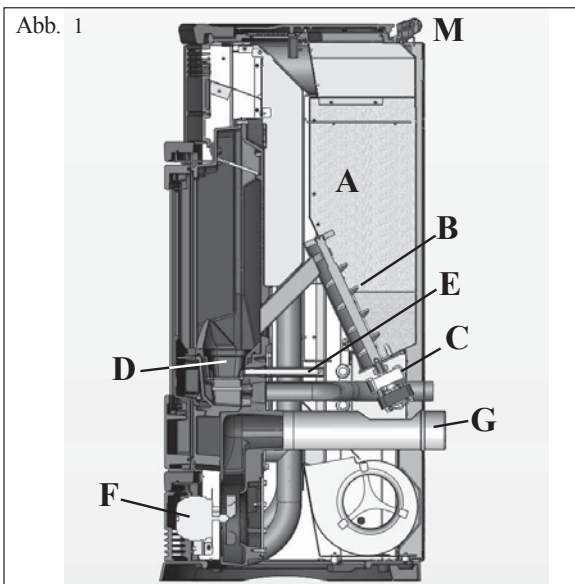
Um die Verteilung der Warmluft zu begünstigen, sind die Kit 11 und KIT 11 BIS als Optional erhältlich (siehe S. 122-123-124).

Die Brennstoffmenge und der Rauchabzug bzw. die Versorgung mit Verbrennungsluft werden durch die elektronische Karte gesteuert, die mit einer Software mit System Leonardo® ausgestattet ist, um eine Verbrennung von hohem Wirkungsgrad und mit niedrigem Schadstoffausstoß zu erhalten.

Auf dem Oberteil des Ofens ist ein Display (M) eingebaut, das den Betrieb und die Anzeige aller Betriebsphasen ermöglicht. Die Hauptphasen können auch mit der Fernbedienung vorgenommen werden.

Der Ofen ist auf der Rückseite mit einem seriellen Anschluss für die Verbindung (mittels des auf Wunsch erhältlichen Kabels Code 621240) mit Fernschaltvorrichtungen versehen (wie Telefonschalter, Zeitthermostaten, usw.).

Die Öfen sind mit einem völlig aus Gusseisen bestehendem inneren Aufbau versehen.



SICHERHEITSHINWEISE

Die Öfen NILO - DANUBIO - RIO wurden entwickelt, um durch eine automatische Verbrennung von Pellet im Brennraum den Raum, in dem sie sich befinden, mittels Ausstrahlung und des Luftstroms, der aus den vorderen Auslassgittern ausströmt, zu heizen, und die benachbarten Räume mittels der Bewegung der kanalisierbaren Luft aus den Stutzen auf der Rückseite.

- Die einzigen vom Gebrauch des Ofens ausgehenden Gefahren rühren von einer mangelnden Einhaltung der Installationsvorschriften oder einer direkten Berührung von (inneren) elektrischen Teilen oder einer Berührung des Feuers und heißer Teile (Scheibe, Rohre, Warmluftaustritt) oder der Einführung fremder Stoffe in den Brennraum her.

- Als Brennstoff darf ausschließlich Holz-Pellet verwendet werden.

- Für den Fall des mangelhaften Betriebs sind die Öfen mit Sicherheitsvorrichtungen ausgestattet, die deren Abschalten gewährleisten; dieses muss ohne Eingreifen des Benutzers automatisch erfolgen.

- Für einen ordnungsgemäßen Betrieb muss der Ofen unter Einhaltung der in diesem technischen Merkblatt enthaltenen Angaben installiert werden. Während des Betriebs darf die Tür nicht geöffnet werden: Die Verbrennung wird nämlich automatisch verwaltet und bedarf keines Eingriffs.

- In keinem Fall dürfen in den Feuerraum oder den Brennstoffbehälter fremde Stoffe eingeführt werden.

- Für die Reinigung des Rauchablasses (Rohrabschnitt, der den Rauchablassstutzen des Ofens mit dem Schornstein verbindet) dürfen keine entflammaren Erzeugnisse verwendet werden.

- Die Scheibe kann in KALTEM Zustand mit einem besonderen Erzeugnis (z.B. GlassKamin Edilkamin) und einem Tuch gereinigt werden.

- Nicht in warmem Zustand reinigen.

- Sicherstellen, dass die Öfen seitens eines von Edilkamin zugelassenen Händlers entsprechend den Anweisungen der vorliegenden Merkblatts eingebaut und angezündet werden.

- Während des Betriebs des Ofens erreichen die Abzugsrohre und die Tür sehr hohe Temperaturen.

- Keine nicht hitzebeständigen Gegenstände in unmittelbarer Nähe des Ofens ablegen.

- NIEMALS flüssige Brennstoffe verwenden, um den Ofen anzuzünden oder die Glut zu entfachen.

- Die Belüftungsöffnungen im Installationsraum, noch die Lufteinlässe des Ofens selbst verschließen.

- Den Ofen nicht nassen, sich den elektrischen Teilen nicht mit nassen Händen nähern.

- Keine Reduzierstücke auf die Rauchabzugsrohre stecken.

- Der Ofen ist in Räumen zu installieren, die den Brandschutzvorschriften entsprechen und die mit allen für den ordnungsgemäßen und sicheren Betrieb des Geräts erforderlichen Ausstattungen (Luftzufuhr und Abzüge) versehen sind.

- **Im Fall von erfolglosem Anzünden, dieses NICHT wiederholen, ohne den Brenntiegel geleert zu haben.**

- **ACHTUNG: DAS AUS DEM BRENNTIEGEL ENTLEERTE PELLETT DARF NICHT IN DEN PELLETTBEHÄLTER GEGEBEN WERDEN.**

MERKMALE

Fernbedienung zur Verwaltung aus der Ferne von Einschaltung, Ausschaltung und Automatik- und Hand-Betrieb.



Mehr-Funktions-Oberteil mit Bedienungsteil für die Eingabe der gewünschten Temperatur und der Ein- und Ausschaltzeiten während der Woche.

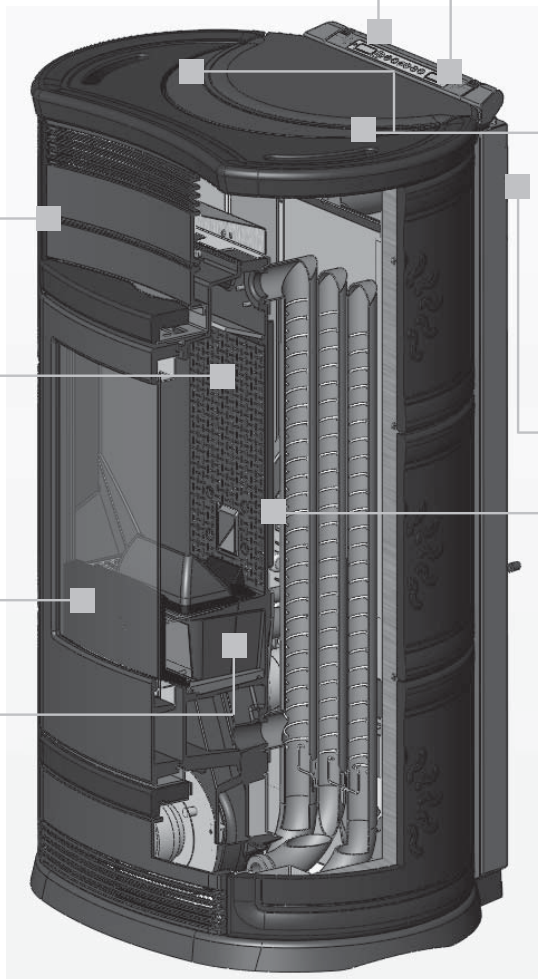
Reserveanzeige, die anzeigt, wann ein ganzer Sack Pellet nachgefüllt werden kann.

Frontgitter für die Verteilung der Warmluft im Raum.

Gusseisenblock aus einem Stück für eine außergewöhnliche Festigkeit und eine vorzügliche Heizleistung.

Tür mit gebogener Keramikglasscheibe mit Siebdruck, automatisch immer sauber.

Aschenlade, um die Reinigung des Feuerraums zu erleichtern.



Einstellhebel, um von Hand die Verteilung der Warmluft zu steuern und bis zu zwei benachbarte Räume zu heizen

Geräumiger Pelletbehälter für einen langen Betrieb ohne häufiges Nachfüllen, mit Drucköffnung.

2 Stk. Stützen Ø 10 cm für die Kanalisierung von Warmluft

Warmluft-Wärmetauscher Reinigung der Wärmetauscher äußerst einfach dank des leichten Zugangs zu den Wärmetauschern.

Kräftiger und leises Gebläse für höchsten Komfort (800 m³/h)



AUTO-CLEAN"-System für einen stets sauberen Brenntiegel.

ÄUSSERE AUSFÜHRUNGEN

NILO

Seiten, Oberteil und Einsätze aus weiß-marmorierter Keramik
Seiten, Oberteil und Einsätze aus bernsteinfarbenen Keramik
Seiten, Oberteil und Einsätze aus rot Keramik

DANUBIO

Seiten aus Stahl, Oberteil und Einsätze aus grauer Keramik

RIO

Seiten, Oberteil und Einsätze aus Topfstein

MERKMALE

Die Pelletöfen NILO - DANUBIO - RIO sind mit dem SYSTEM LEONARDO® ausgestattet. Es handelt sich um ein Sicherheitssystem, das einen optimalen Betrieb unter allen Bedingungen ermöglicht.

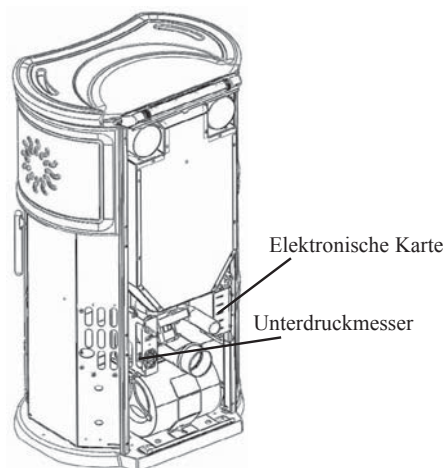
LEONARDO® gewährleistet dank zweier Sensoren, die den Druckpegel in der Verbrennungskammer und die Rauchgastemperatur messen, einen optimalen Betrieb. Die Messung und die daraus folgende Optimierung der beiden Parameter erfolgt ständig, sodass eventuelle Betriebsstörungen in Echtzeit behoben werden können.

Das System LEONARDO® bewirkt eine konstante Verbrennung, indem es automatisch den Ofenzug auf der Grundlage der Merkmale des Abzugsrohrs (Kurven, Länge, Form, Durchmesser, usw.) und der Umgebungsbedingungen (Wind, Feuchtigkeit, Luftdruck, Installation in großer Höhe, usw.) regelt. Es ist erforderlich, dass die Installationsvorschriften befolgt werden.

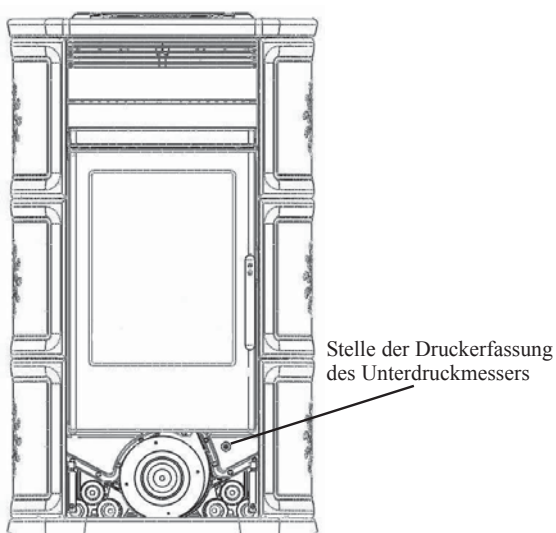
Das System LEONARDO® ist darüber hinaus in der Lage, den Pellet-Typ zu erkennen und dessen Beschickung automatisch zu regeln, um in jedem Augenblick das Maß der erforderlichen Verbrennung zu gewährleisten.

sistema ®
LEONARDO

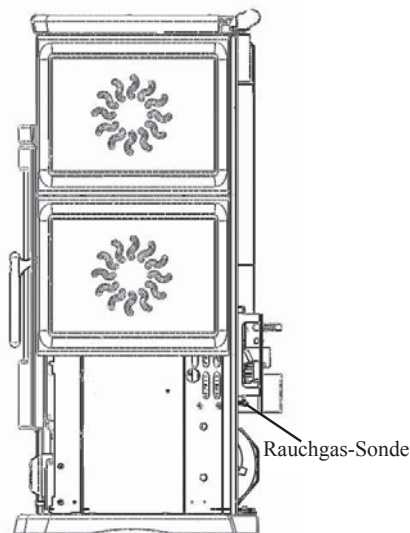
N° M2010A000084



Frontansicht

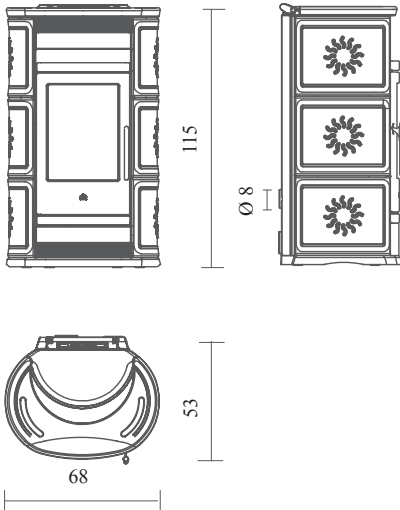
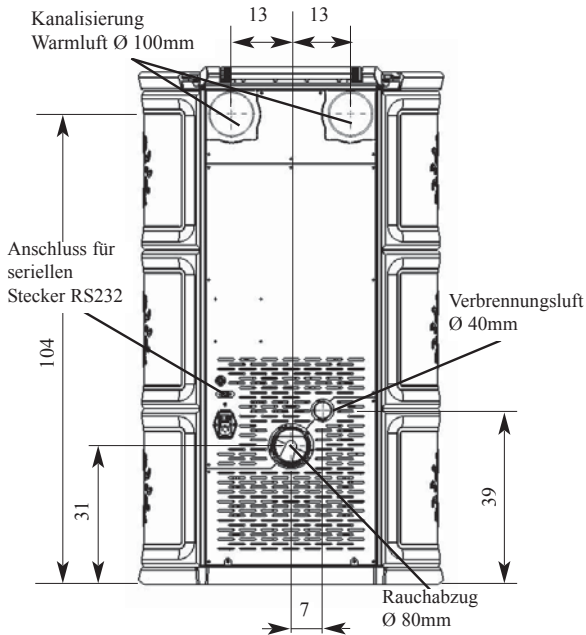


Seitenansicht



MERKMALE

Modelle und Abmessungen



ELEKTRISCHE MERKMALE

Stromversorgung	230Vac +/- 10% 50 Hz	
Schalter AN/AUS	ja	
Durchschnittliche Leistungsaufnahme	100	W
Leistungsaufnahme bei Zündvorgang	400	W
Frequenz der Fernbedienung	Infrarotwellen	
Schutzvorrichtung auf Hauptversorgung* (siehe S. 115)	Sicherung 2A, 250 Vac 5x20	
Schutzvorrichtung auf elektronischer Schaltkarte	Sicherung 2A, 250 Vac 5x20	

TECHNISCHE MERKMALE

Nennwärmeleistung	13,2	kW
Wirkungsgrad Nennwärmeleistung	92,5	%
Emissionen CO (13% O2) Nennwärmeleistung	194	ppm
Abgasmasse Nennwärmeleistung	13,5	g/s
Reduzierte Leistung	5,11	kW
Wirkungsgrad Reduzierte Leistung	93,3	%
Emissionen CO (13% O2) Reduzierte Leistung	375	ppm
Abgasmasse Reduzierte Leistung	7,4	g/s
Höchste Übertemperatur Rauchgase	96,4	°C
Mindestzug	12	Pa
Betriebsdauer (Min / Max)	8,1/21,5	Stun-den
Brennstoffverbrauch Pellets (Min / Max)	1,1/2,9	kg/h
Fassungsvermögen des Brennstoffbehälters	23,5	kg
Beheizbares Raumvolumen*	345	m ³
Gewicht mit Verpackung NILO	262	kg
Gewicht mit Verpackung DANUBIO	240	kg
Gewicht mit Verpackung RIO	277	kg
Durchmesser des unabhängigen Rauchabzugrohrs (Steckerteil)	80	mm
Durchmesser des unabhängigen Außenlufteringangs (Steckerteil)	40	mm

*Das Beheizbare Raumvolumen ist berechnet bei Pellet mit mindestens 4300 Kcal/Kg und einer Isolation nach den neuesten

Baurichtlinien, und anschließenden Änderungen und aufgrund einer Wärmeanforderung con 33 Kcal/m³ pro Stunde.

* Die Wahl des richtigen Standortes des Ofens ist sehr wichtig.

Die oben aufgeführten Angaben sind Richtwerte. EDILKAMIN s.p.a. behält sich das Recht vor, ohne Vorankündigung Änderungen an den Produkten zu deren Leistungsverbesserung vorzunehmen.

SICHERHEITSVORRICHTUNGEN

THERMOELEMENT:

Am Rauchabzug installiert, ermittelt es die Rauchgastemperatur am Abzug. In Abhängigkeit von den eingegebenen Parametern steuert es die Zünd-, Betriebs- und Abschaltphasen.

FLUSSENSOR LUFT:

Im Luftansaugkanal angebracht, greift dieser ein, wenn der Fluss der Verbrennungsluft nicht einwandfrei ist, mit daraus resultierenden Unterdruckproblemen im Rauchgaskreislauf.

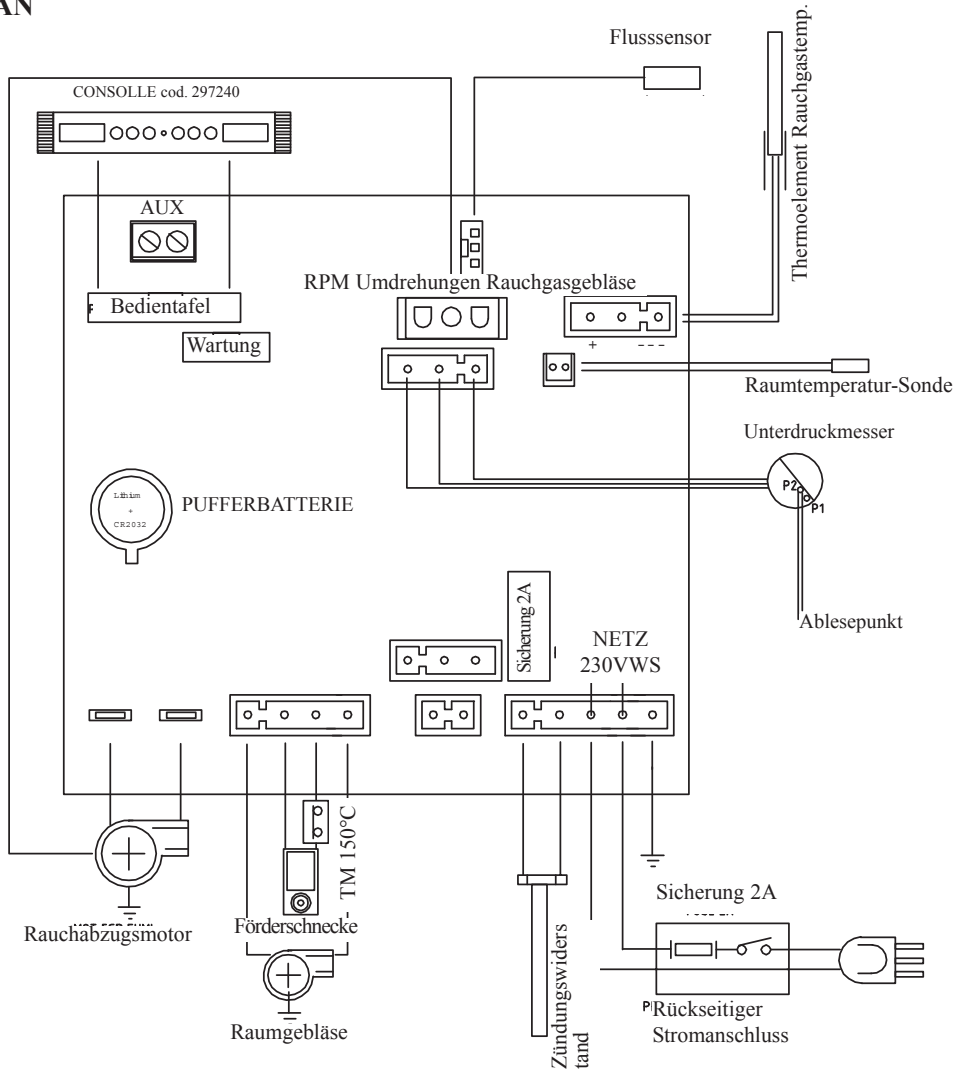
SICHERHEITSTHERMOSTAT:

Schreitet ein, wenn die Temperatur im Inneren des Ofens zu sehr ansteigt.

Er verhindert die Versorgung mit Pellet und bewirkt das Erlöschens des Ofens.

MERKMALE

SCHALTPLAN



SERIELLEN PORT

Auf dem AUX-Portal ist es möglich, von Händler ein Optional für die Kontrolle der Registrierungen und Löschungen - wie zum Beispiel Telefonumschalter und Wärmeregler - installieren zu lassen, an der Rückseite des Heizofens. Anschließbar mit entsprechendem Bügel, als Optional erhältlich (Code 621240).

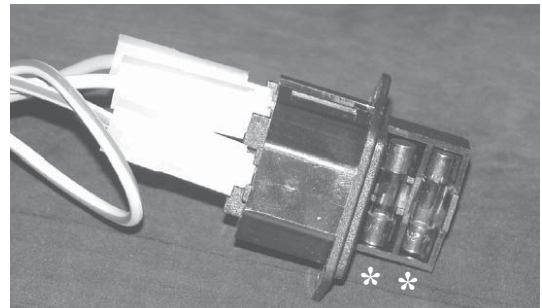
PUFFERBATTERIE

Auf der Elektronikkarte ist eine Pufferbatterie vorhanden (Typ CR 2032 zu 3 Volt). Deren mangelnder Betrieb (nicht als Produktfehler zu betrachten, sondern als normaler Verbrauch) wird durch die Schriftzüge "Batterie leer Prüf" angezeigt.

Für nähere diesbezügliche Auskünfte, wenden Sie sich an den Händler, der die Erstinbetriebnahme vorgenommen hat.

SICHERUNG

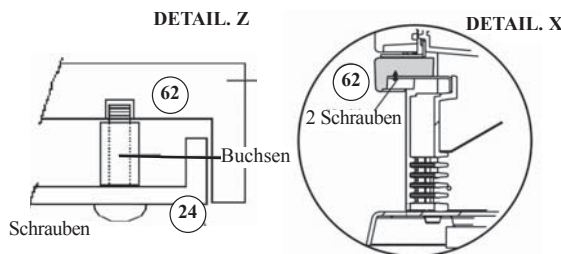
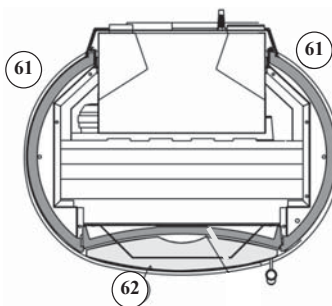
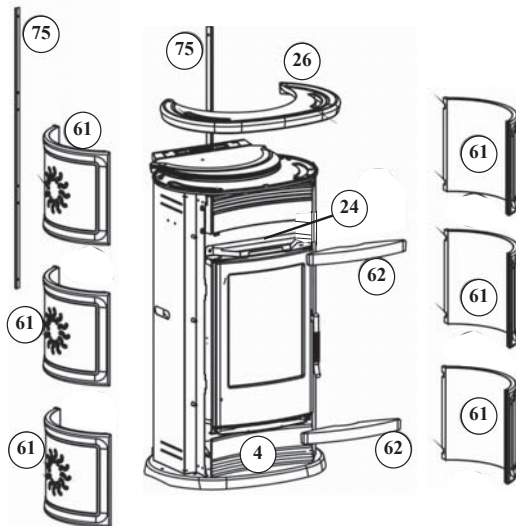
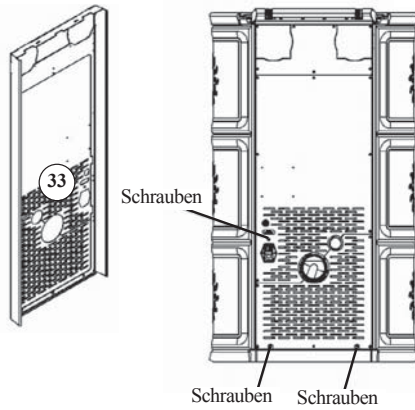
* am Stromanschluss mit Schalter auf der Rückseite des Ofens sind zwei Sicherungen eingesetzt, davon einer funktionsfähig, der andere als Reserve.



MONTAGE DER VERKLEIDUNGEN

NILO

Abb. 1



MITGELIEFERTE KLEINTEILE:

- 2 Schrauben M6 x 25
- 2 Schrauben M6 x 12
- 4 Silikon-Abstandshalter für die Aufsatzplatte aus Keramik
- 8 flache Unterlegscheiben mit Durchmesser 6
- 2 Buchsen

MONTAGE DER SEITLICHEN KACHELN

Die Rückwand (33 - durch Entfernen der 3 in Abbildung A angegebenen Schrauben) und die beiden Profile (75) abbauen und die Kacheln (61) auf beiden Seiten einsetzen.

Die Profile (75) und die Rückwand (33) wieder anbringen.

MONTAGE DER OBEREN VORDEREN BLENDE

Die obere vordere Keramik-Blende (62) in die Metall-Blendenhalterung (24) über der Tür einsetzen.

Die Blende mit den mitgelieferten 2 Schrauben M6x25 (mittels eines Inbusschlüssels) und 2 St. Unterlegscheiben M6 befestigen (zuvor ist die Tür zu öffnen).

HINWEIS:

Für einen ordnungsgemäße Einbau der oberen vorderen Blende (62) muss zwischen dieser und der Metall-Blendenhalterung (24) die mitgelieferte Buchse eingesetzt werden, wie im Detail "Z" angegeben.

MONTAGE DER UNTEREN VORDEREN BLENDE

Mit dem Inbusschlüssel die Befestigungsschrauben des Sockelgitters aus Gusseisen (4) ausschrauben und dieses abnehmen.

Die Blende (62) platzieren und sie mit den mitgelieferten 2 Schrauben M6x12 (mithilfe eines Inbusschlüssels) und 2 St. Unterlegscheiben M6, wie im Detail "X" angegeben, befestigen.

MONTAGE DES KERAMIKAUFSATZES(26)

- Die 4 Abstandshalter für Keramik in die 4 entsprechenden freien Öffnungen des Gusseisenaufsatzes stecken
- Den Keramikaufsatz (26) auflegen, um die ordnungsgemäße Auflage zu überprüfen
- Falls erforderlich, zwischen dem Abstandshalter aus Silikon und dem Gusseisenaufsatz eine Unterlegscheibe legen.

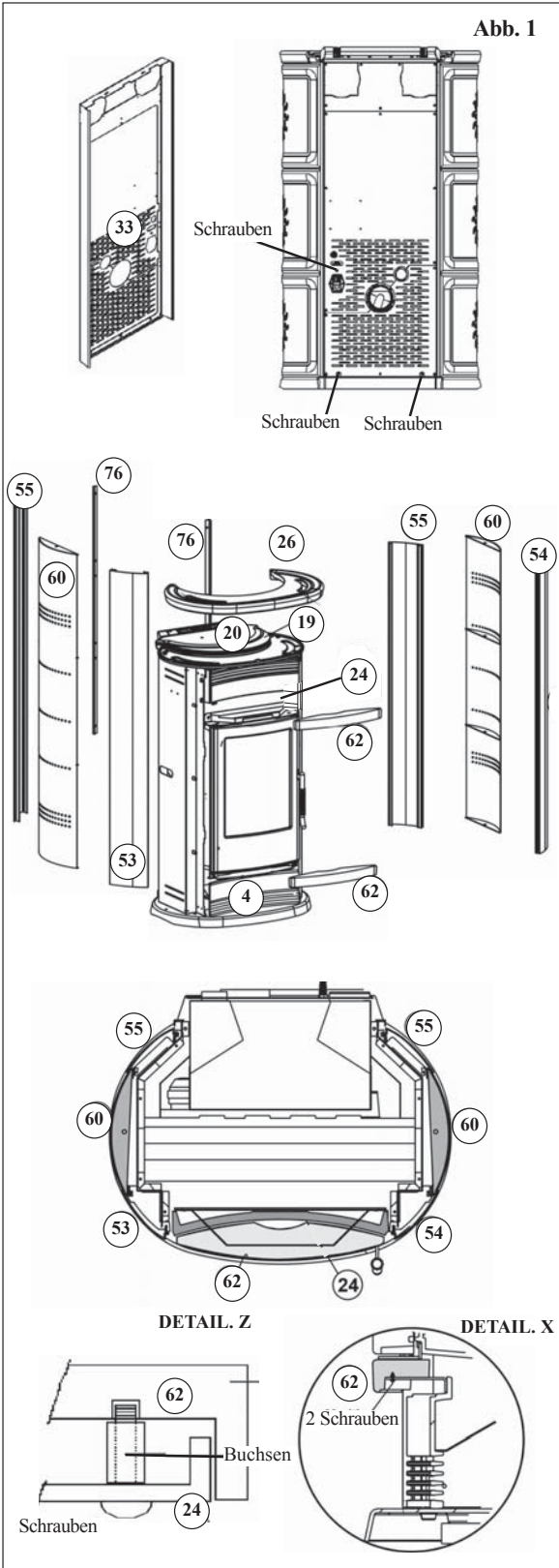
HINWEIS:

- Die rote Kristallinemaille auf den Steingutkacheln bildet einheitliche Haarrisse auf der gesamten Fläche. Diese Haarrisse stellen keinen Mangel dar, sondern ein typisches Merkmal der Emaille auf Steingutkacheln ("Cracé"-Effekt).
- Die Keramikteile (Steingutkacheln) sind von Hand gegossen und emailliert und können daher geringfügige Unregelmäßigkeiten aufweisen (kleine Mulden oder Poren in der Emailleschicht), die ihre Qualität jedoch nicht beeinträchtigen.

MONTAGE DER VERKLEIDUNGEN

DANUBIO

Abb. 1



MITGELIEFERTE KLEINTEILE:

- 2 Schrauben M6 x 25
- 2 Schrauben M6 x 12
- 4 Silikon-Abstandshalter für die Aufsatzplatte aus Keramik
- 8 flache Unterlegscheiben mit Durchmesser 6
- 2 Buchsen

Der Ofen wird mit den bereits montierten Seitenwänden aus Blech ausgeliefert, während die oberen und unteren Keramikblenden (62) und der Aufsatz (26) wie folgt anzubringen sind:

MONTAGE DER OBEREN VORDEREN BLENDE

Die obere vordere Keramik-Blende (62) in die Metall-Blendenhalterung (24) über der Tür einsetzen. Die Blende mit den mitgelieferten 2 Schrauben M6x25 (mittels eines Inbusschlüssels) und 2 St. Unterlegscheiben M6 befestigen (zuvor ist die Tür zu öffnen).

HINWEIS:

Für einen ordnungsgemäße Einbau der oberen vorderen Blende (62) muss zwischen dieser und der Metall-Blendenhalterung (24) die mitgelieferte Buchse eingesetzt werden, wie im Detail "Z" angegeben.

MONTAGE DER UNTEREN VORDEREN BLENDE

Mit dem Inbusschlüssel die Befestigungsschrauben des Sockelgitters aus Gusseisen (4) ausschrauben und dieses abnehmen. Die Blende (62) platzieren und sie mit den mitgelieferten 2 Schrauben M6x12 (mithilfe eines Inbusschlüssels) und 2 St. Unterlegscheiben M6, wie im Detail "X" angegeben, befestigen.

MONTAGE DES KERAMIKAUFSATZES (26)

- Die 4 Abstandshalter für Keramik in die 4 entsprechenden freien Öffnungen des Gusseisenaufsatzes stecken
- Den Keramikaufsatz (26) auflegen, um die ordnungsgemäße Auflage zu überprüfen
- Falls erforderlich, zwischen dem Abstandshalter aus Silikon und dem Gusseisenaufsatz eine Unterlegscheibe legen.

HINWEIS:

Für den Fall, dass die Seitenwände aus Blech abgenommen werden müssen, wie folgt vorgehen:

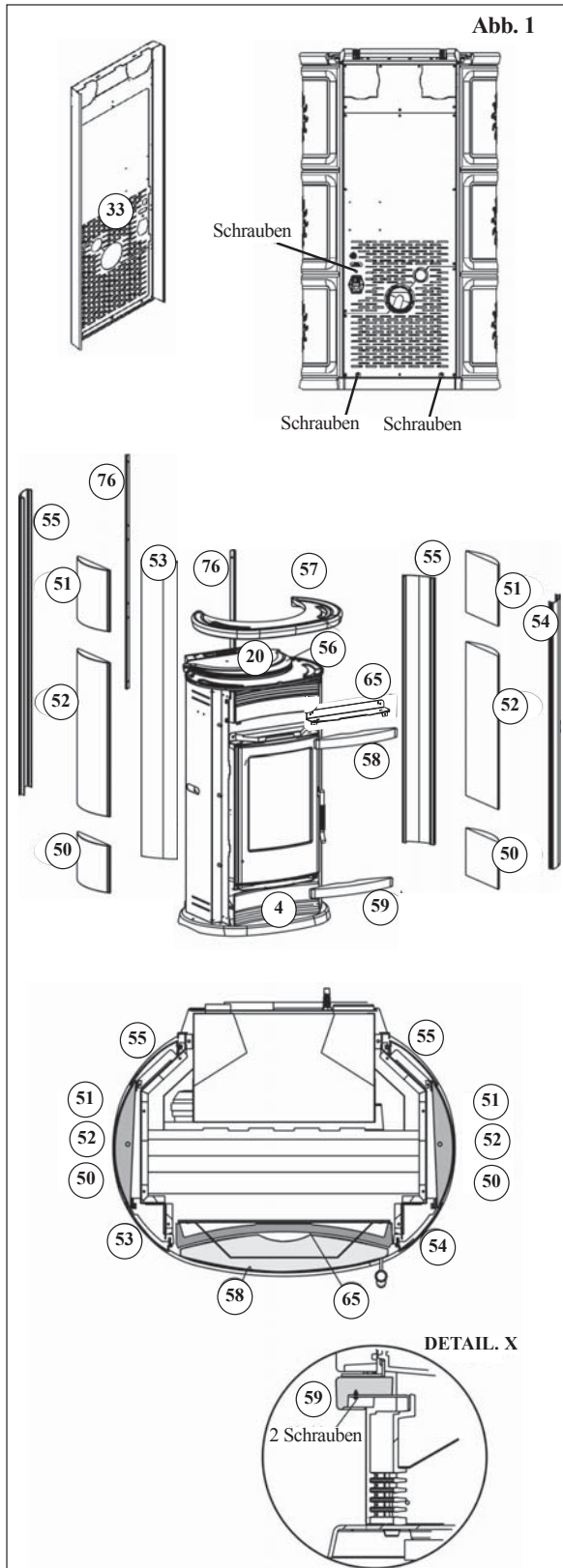
Den Keramikaufsatz (26), den Aufsatz aus Gusseisen (19) abnehmen, die Rückwand (33 - durch Entfernen der 3 in Abbildung A angegebenen Schrauben), die beiden Profile (76) abbauen.

Nun können die Seitenwände aus Metall (60) und die beiden, auf Stifte des Sockels aufgesteckten Aluminiumprofile (55) herausgezogen werden.

MONTAGE DER VERKLEIDUNGEN

RIO

Abb. 1



Der Ofen wird vollständig montiert ausgeliefert.

HINWEIS:

Für den Fall, dass die Seitenwände aus S tein abgenommen werden müssen, wie folgt vorgehen:

- Den Aufsatz aus S tein (57), den aus Gusseisen (56) abnehmen und den Deckel (20) ausbauen.
- Die Rückwand (33- durch Entfernen der 3 inAbbildung A angegebenen Schrauben) und die beiden Profile (76) ausbauen.
- Die Seitenwände aus S tein (50-51-52) und die beiden, auf Stifte des Sockels aufgesteckten Aluminiumprofile (55) herausziehen.
- Die beiden Schrauben, die die vordere Blende aus S tein (58) halten, lösen, anschließend die Metall-Blendenhalterung (65) aus den S teckverbindungen des Gitteraufbaus entfernen.
- Mit dem Inbusschlüssel die Befestigungsschrauben des Sockelgitters aus Gusseisen (4) ausschrauben und dieses abnehmen.
- Um die untere vordere Blende aus S tein (59) abzunehmen, die zwei mitgelieferten Schrauben, wie im Detail "X" angegeben, lösen.

INSTALLATION

Soweit nicht ausdrücklich angegeben, sind in jedem Land die örtlichen Vorschriften zu befolgen. In Italien ist die Norm UNI 10683/2005 zu befolgen, sowie eventuelle regionale Bestimmungen oder Vorgaben der lokalen Gesundheitsbehörden. Im Fall der Installation in einem Mitbesitzerhaus ist die vorherige Stellungnahme des Verwalters einzuholen.

PRÜFUNG DER VERTRÄGLICHKEIT MIT ANDEREN GERÄTEN

Der Ofen darf NICHT in Räumen installiert werden, in denen sich Luftabzugsgeräte, Gasgeräte des Typs B, und andere Geräte befinden, die den ordnungsgemäßen Betrieb beeinträchtigen könnten.

PRÜFUNG DES ELEKTROANSCHLUSSES (die Steckdose an zugänglicher Stelle anbringen)

Der Ofen wird mit einem Netzversorgungskabel geliefert, das an eine Steckdose mit 230 V 50 Hz anzuschließen ist, vorzugsweise mit einem Magnet-Thermoschutzschalter versehen. Spannungsschwankungen von mehr als 10% können den Ofen beeinträchtigen (falls noch nicht vorhanden, einen geeigneten Differenzialschalter vorsehen). Die Elektroanlage muss den Vorschriften entsprechen; insbesondere die Wirksamkeit des Erdungskreislaufs überprüfen. Die Versorgungsleitung muss einen der Leistung des Einsatzes entsprechenden Querschnitt aufweisen.

AUFSTELLUNG

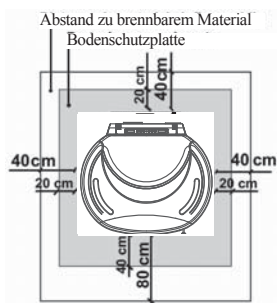
Für einen ordnungsgemäßen Betrieb des Ofens, muss diese mit der Wasserwaage ausgerichtet werden. Die Tragfähigkeit des Fußbodens überprüfen.

BRANDSCHUTZSICHERHEITSABSTÄNDE

Der Ofen ist unter Einhaltung der folgenden Sicherheitsbedingungen zu installieren:

- Seitlich und auf der Rückseite Mindestabstand von 40 cm zu durchschnittlich entzündbaren Materialien
- Auf der Vorderseite Mindestabstand von 80 cm zu leicht entzündbaren Materialien

Sollte es nicht möglich sein, die oben angegebenen Abstände einzuhalten, müssen technische und bauliche Maßnahmen getroffen werden, um jede Brandgefahr auszuschließen. Für den Fall der Montage auf einer Wand aus Holz oder anderem brennbaren Material muss das Rauchabzugsrohr angemessen gedämmt werden.



LUFTEINLASS

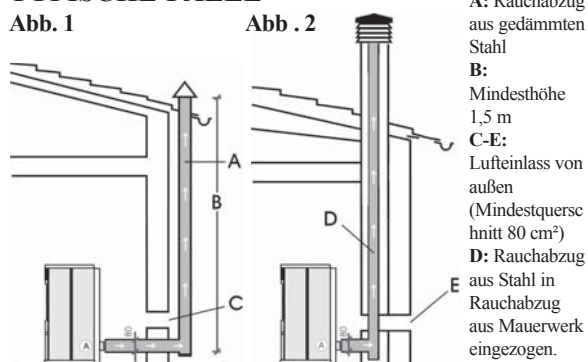
Der Raum muss eine Frischluftöffnung von 200 cm² nach außen haben, oder gleichwertig per Luftverbund zur Verfügung stehen. Es darf nur einen Ofen am Luftverbund angeschlossen werden. Statt dessen kann man die Luft für

den Heizöfen auch direkt aus dem Freien entnehmen, indem man das Rohr mit 4 cm Durchmesser mit einem Stahlrohrstück verlängert. In diesem Fall kann es zu Problemen durch Kondenswasserbildung kommen, und es ist notwendig, den Lufteinlass mit einem Gitter zu schützen das einen freien Querschnitt von mindestens 12 cm² aufzuweisen hat. Das Rohr muss eine Länge von weniger als 1 Meter aufweisen und darf nicht gekrümmt sein. Es muss in einen Endabschnitt münden, der um 90 Grad nach unten gerichtet oder mit einem Windschutz versehen ist.

RAUCHABZUG Das Rauchabzugssystem muss für einzig für den Ofen bestehen (Einleitung in mit anderen Feuerstellen gemeinsamem Schornstein ist nicht zulässig).

Der Abzug erfolgt über den Stutzen mit 8 cm Durchmesser auf der Rückseite. Der Rauchabzug muss mit dem Äußeren mittels geeigneter Stahlrohre oder schwarzer Rohre Beschleunigungen EN 1856. Die Rohrleitung muss hermetisch versiegelt werden. Für die Abdichtung der Rohre und deren etwaige Isolierung ist Material zu verwenden, das hohen Temperaturen widersteht (Silikon oder Dichtmasse für hohe Temperaturen). Eine eventuelle waagerechte Leitung kann eine Länge bis zu 2 Metern besitzen. Es sind bis zu zwei Kurven mit einem Höchstwinkel von 90° möglich. Falls der Rauchabzug nicht in einen Schornstein eingeleitet wird, ist ein senkrechter Rohrabschnitt von mindestens 1,5 m und ein abschließender Windschutz (gemäß UNI 10683/2005) erforderlich. Das senkrechte Stück kann innen oder außen verlaufen. Ist das Rohr außen verlegt, muss es angemessen gedämmt sein. Wird der Rauchabzug in einen Schornstein eingeleitet, muss dieser für Festbrennstoffe zugelassen sein und, falls sein Durchmesser mehr als 150 mm beträgt, muss ein neues Rohr mit geeignetem Durchmesser und aus geeignetem Material eingezogen werden (z. B. Nirosta zu 80 mm Durchmesser). Alle Rohrabschnitte müssen inspizierbar sein. Die Schornsteine und die Rauchabzüge, an die Festbrennstoff-Verbraucher angeschlossen sind, sind ein Mal im Jahr zu reinigen (prüfen, ob im eigenen Land eine entsprechende Regelung gilt). Eine mangelnde Überprüfung und regelmäßige Reinigung erhöht die Wahrscheinlichkeit eines Schornsteinbrands. In diesem Fall wie folgt vorgehen: Nicht mit Wasser löschen; den Pelletbehälter leeren. Sich nach dem Zwischenfall vor dem erneuten Betrieb des Geräts an Fachpersonal wenden.

TYPISCHE FÄLLE



- A: Rauchabzug aus gedämmtem Stahl
- B: Mindesthöhe 1,5 m
- C-E: Lufteinlass von außen (Mindestquerschnitt 80 cm²)
- D: Rauchabzug aus Stahl in Rauchabzug aus Mauerwerk eingezogen.

SCHORNSTEIN

Die wichtigsten Merkmale sind:

- Innenquerschnitt an der Basis gleich dem des Rauchabzugs
- Öffnungsquerschnitt nicht geringer als dem zweifachen des Rauchabzugs
- Lage in vollem Wind, oberhalb des Daches und außerhalb der Rückflussbereiche.

INSTALLATION

WARMLUFTZIRKULATION

Die Abgabe von Warmluft in den Installationsraum erfolgt durch das im oberen Teil frontal eingebaute Gitter (Abb. E).

Um die Warmluft in einen oder zwei benachbarte Räume zu leiten, ist der Ofen mit zwei Stutzen auf der Rückseite versehen (Abb. A), an die entsprechende Aluminiumrohre anzuschließen sind.

Um die Verteilung der Warmluft zu erleichtern, sind die KIT 11 und KIT 11 BIS auf Wunsch erhältlich (siehe S. 122-123-124).

Es ist wichtig, daran zu erinnern, dass das Rohr, durch das die Warmluft fließt, zweckmäßigerweise gedämmt wird, um Wärmeverluste zu vermeiden. Es sind soweit wie möglich Kurven des Rohrs zu vermeiden.

NB: DIE SCHLÄUCHE MÜSSEN VOR DER ANBRINGUNG DER VERKLEIDUNG UND NACH DEM AUSBAU DES OBEREN SEITENTEILS AUS GUSSEISEN AUF DIE WARMLUFTAUSLASSSTUTZEN GESTECKT WERDEN. DER ANFANGSTEIL DES SCHLAUCHES MUSS VOLLKOMMEN AUSGEZOGEN WERDEN, UM DIE FALTEN ZU BESEITIGEN; AUF DIESE WEISE WEITET SICH DER INNENDURCHMESSER MERKLIICH UND ERLEICHTERT DAS AUFSTECKEN.

Die Verteilung der kanalisierten Luft wird mittels der Hebel "L" (Abb. D) geregelt.

Um diese bewegen zu können, müssen die mit Schrauben befestigten Abdeckungen "P" entfernt werden (Abb. B-C).

Sind die Abdeckungen abgenommen, kann die Warmluft entweder zum Frontgitter Abb. E (Hebel ganz nach hinten - siehe Abb. D) oder zur Rückseite Abb. F (Hebel ganz nach vorne - siehe Abb. D) oder zur Hälfte nach vorne und zur Rückseite (Hebel in Mittelstellung - siehe Abb. D) geleitet werden.

Auf der folgenden Seite sind die unterschiedlichen möglichen Kombinationen aufgeführt.

NB: WIRD DER OFEN NICHT KANALISIERT, DÜRFEN DIE ABDECKUNGEN (P) NICHT ENTFERNT WERDEN.

Abb. A

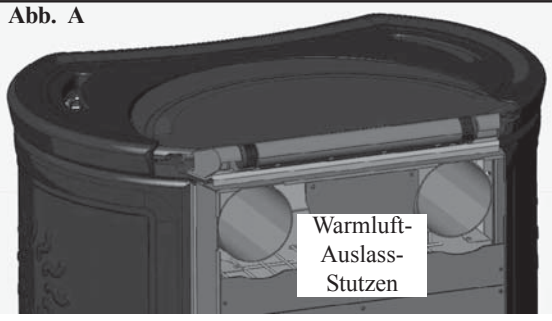


Abb. B

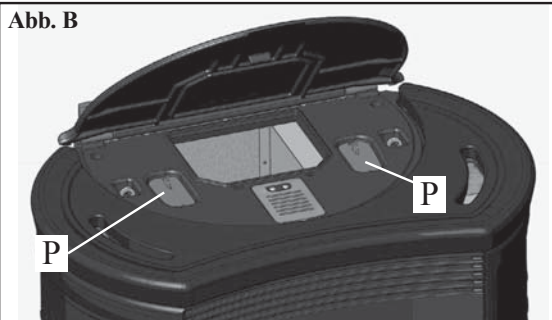


Abb. C

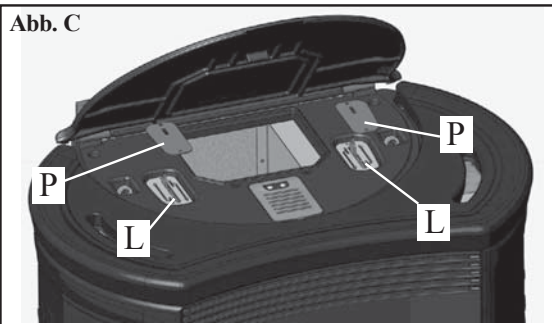


Abb. D

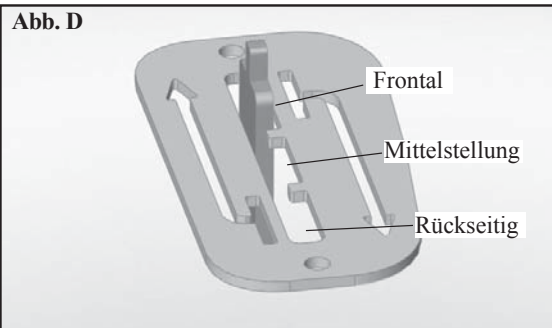


Abb. E

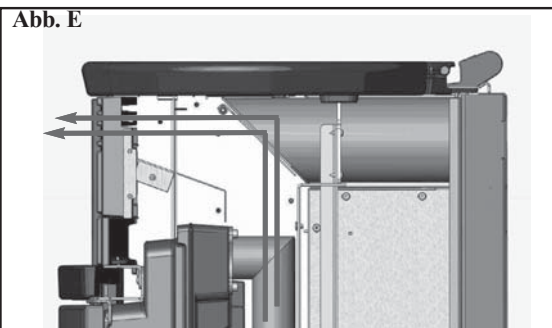
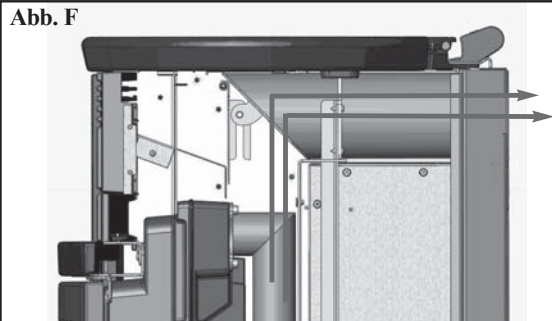
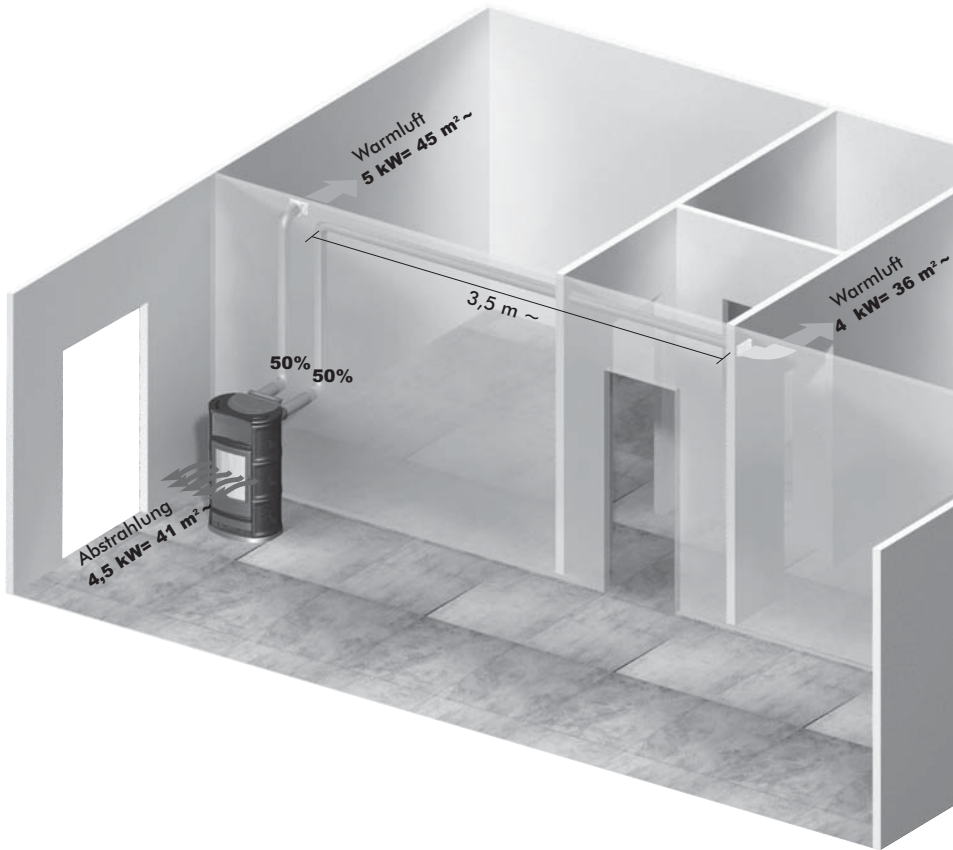


Abb. F

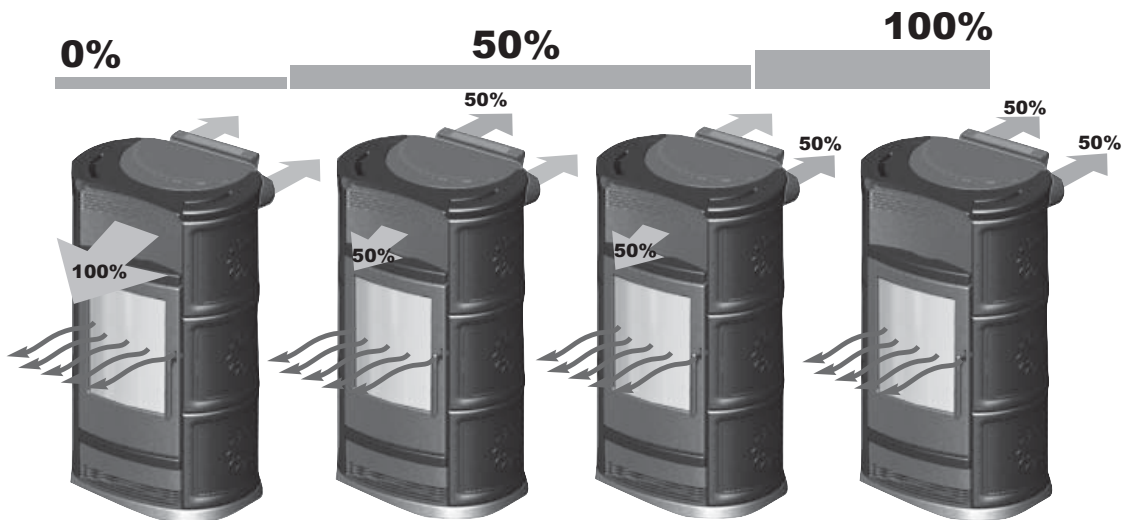


INSTALLATION



Kanalierungs-Beispiele

In die benachbarten Räume kanalisierte Wärmeluft



Wärmeluft in den Installationsraum aus Frontgitter

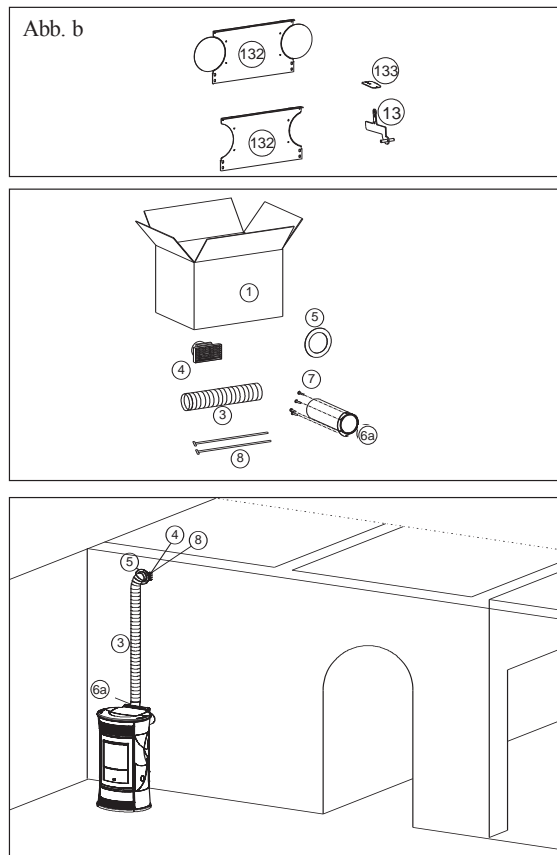
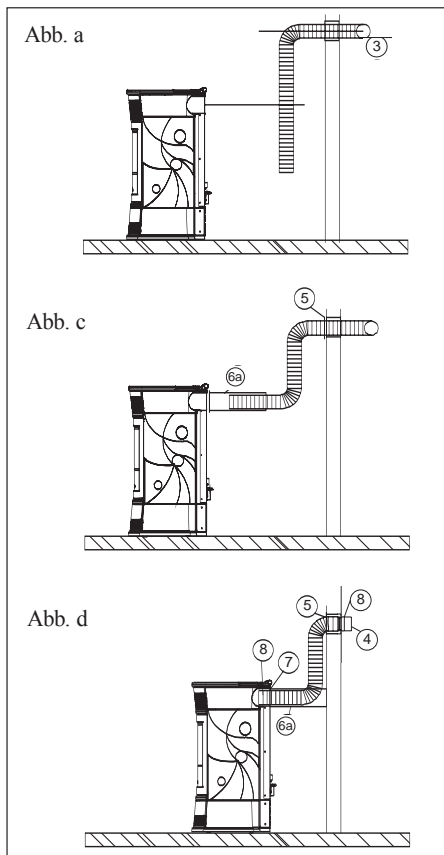


INSTALLATION

1. LÖSUNG: KIT 11 (Art.-Nr. 645700) - NUR BENACHBARTER RAUM

NB: DIE SCHLÄUCHE MÜSSEN VOR DER ANBRINGUNG DER VERKLEIDUNG UND NACH DEM AUSBAU DES OBEREN SEITENTEILS AUS GUSSEISEN AUF DIE WARMLUFTAUSLASSTUTZEN GESTECKT WERDEN. DER ANFANGSTEIL DES SCHLAUCHES MUSS VOLLKOMMEN AUSGEZOGEN WERDEN, UM DIE FALTEN ZU BESEITIGEN; AUF DIESE WEISE WEITET SICH DER INNENDURCHMESSER MERKLIICH UND ERLEICHTERT DAS AUFSTECKEN.

- Die Stellung des Ofens gegenüber der Mauer festlegen (Abb. a).
- Den oberen Teil der rückwärtigen Abdeckung (132) abbauen und einen der beiden vorgestanzten Deckel der Warmluftaustrittsstutzen entfernen (Abb. b).
- Den Hebel der Warmluftkanalisierung (13) betätigen, nachdem die Sperrabdeckungen (133) entfernt wurden (Abb. b).
- Die Rohrhülse (6) an der auf der Wand zugewandten Seite nach Maß abschneiden (Abb. c).
- Den Ofen in die endgültige Stellung setzen.
- Das Aluminiumrohr(3) für die Warmluftkanalisierung ausrollen, ohne es an den Stutzen des Ofens anzuschließen.
- Auf das Aluminiumrohr die Rosette (5) und die Rohrhülse (6a) aufstecken, ohne sie zu befestigen (Abb. c).
- Das Aluminiumrohr auf den Warmluftaustrittsstutzen auf der Rückseite des Ofens aufstecken (8) (Abb. d).
- Das Oberteil der rückwärtigen Abdeckung (132) wieder anbauen.
- Die Rohrhülse (6) in ihre endgültige Stellung bringen und auf der Rückseite des Ofens mit den mitgelieferten Schrauben (7) befestigen (Abb. d).
- Den Abschlussstutzen (4) und das entsprechende Aluminiumrohr (3) einbauen (Abb. d).
- Die Rosette an der Wand (5) mit Silikon befestigen (Abb. d).



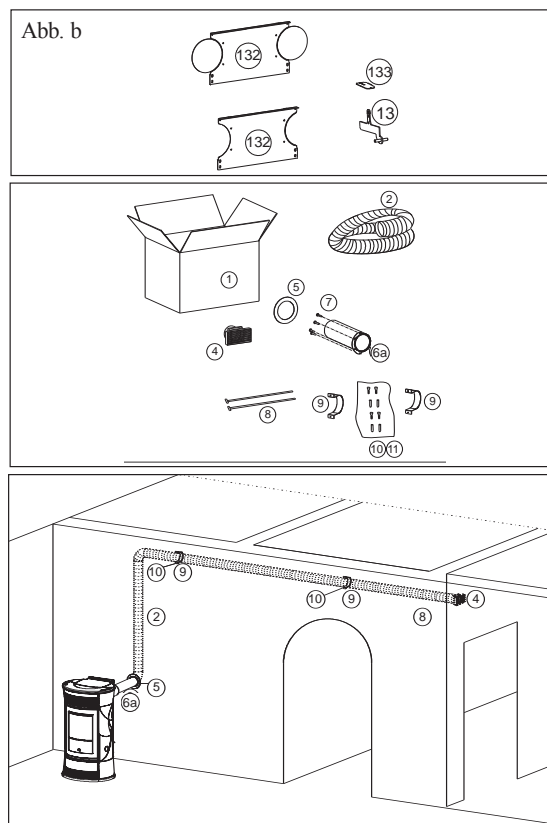
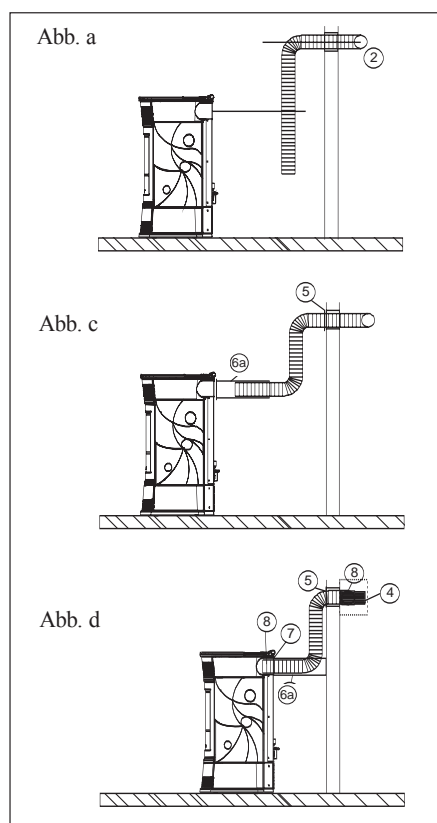
		n°	KIT 11
1	Schachtel	1	645740
3	Rohr Ø 10	1	162520
4	Abschlussstutzen	1	293430
5	Wandrosette	1	644190
6a	Rohrhülse	1	645730
7	Befestigungsschrauben Rohrhülse	4	168260
8	Befestigungsschelle Rohr	2	46160

INSTALLATION

2. LÖSUNG: KIT 11 (Art.-Nr. 645710) - NUR NICHT BENACHBARTER

NB: DIE SCHLÄUCHE MÜSSEN VOR DER ANBRINGUNG DER VERKLEIDUNG UND NACH DEM AUSBAU DES OBEREN SEITENTEILS AUS GUSSEISEN AUF DIE WARMLUFTAUSLASSTUTZEN GESTECKT WERDEN. DER ANFANGSTEIL DES SCHLAUCHES MUSS VOLLKOMMEN AUSGEZOGEN WERDEN, UM DIE FALTEN ZU BESEITIGEN; AUF DIESE WEISE WEITET SICH DER INNENDURCHMESSER MERKLIICH UND ERLEICHTERT DAS AUFSTECKEN.

- Die Stellung des Ofens gegenüber der Mauer festlegen (Abb. a).
- Den oberen Teil der rückwärtigen Abdeckung (132) abbauen und einen der beiden vorgestanzten Deckel der Warmluftaustrittsstutzen entfernen (Abb. b).
- Den Hebel der Warmluftkanalisierung (13) betätigen, nachdem die Sperrabdeckungen (133) entfernt wurden (Abb. b).
- Die Rohrhülse (6) an der auf der Wand zugewandten Seite nach Maß abschneiden (Abb. c).
- Den Ofen in die endgültige Stellung setzen.
- Das Aluminiumrohr(2) für die Warmluftkanalisierung ausrollen, ohne es an den Stutzen des Ofens anzuschließen.
- Auf das Aluminiumrohr die Rosette (5) und die Rohrhülse (6a) aufstecken, ohne sie zu befestigen (Abb. c).
- Das Aluminiumrohr auf den Warmluftaustrittsstutzen auf der Rückseite des Ofens aufstecken (8) (Abb. d).
- Das Oberteil der rückwärtigen Abdeckung (132) wieder anbauen.
- Die Rohrhülse (6) in ihre endgültige Stellung bringen und auf der Rückseite des Ofens mit den mitgelieferten Schrauben (7) befestigen (Abb. d).
- Den Abschlussstutzen (4) und das entsprechende Aluminiumrohr (2) einbauen, wobei dieses mit der Rohrmanschette (9) und den Dübeln mit Schrauben (10-11) an der Wand befestigt wird (Abb. d).
- Die Rosette an der Wand (5) mit Silikon befestigen (Abb. d).



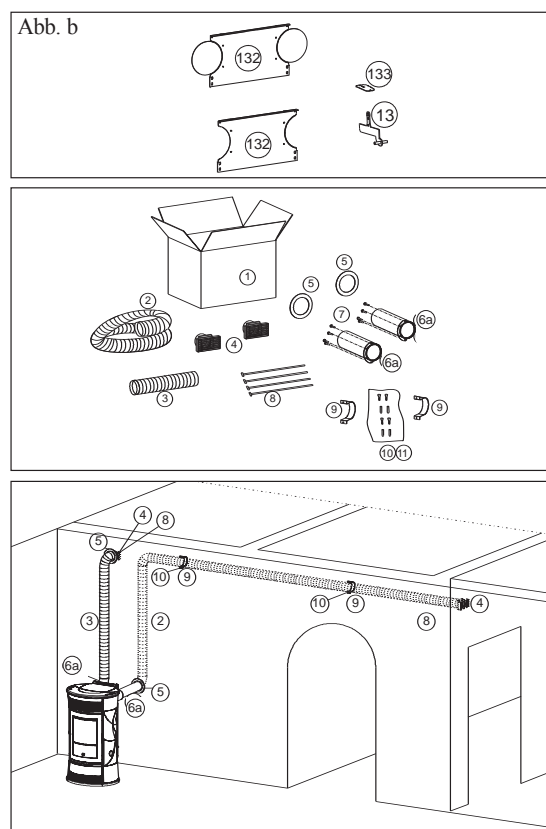
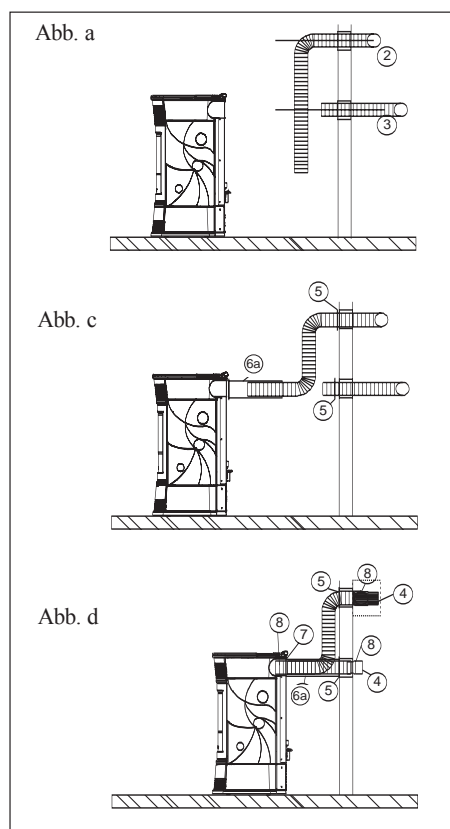
		n°	KIT 11 BIS
1	Schachtel	1	643910
2	Rohr Ø 10	1	643900
4	Abschlussstutzen	1	293430
5	Wandrosette	1	644190
6a	Rohrhülse	1	645730
7	Befestigungsschrauben Rohrhülse	4	168260
8	Befestigungsschelle Rohr	2	46160
9	Rohrmanschette	2	645750
10	Schrauben	4	8410
11	Dübel	4	8520

INSTALLATION

3. LÖSUNG: KIT 11 (Art.-Nr. 645700) und KIT 11 BIS (Art.-Nr. 645710) - BEIDE RÄUME

NB: DIE SCHLÄUCHE MÜSSEN VOR DER ANBRINGUNG DER VERKLEIDUNG UND NACH DEM AUSBAU DES OBEREN SEITENTEILS AUS GUSSEISEN AUF DIE WARMLUFTAUSLASSTUTZEN GESTECKT WERDEN. DER ANFANGSTEIL DES SCHLAUCHES MUSS VOLLKOMMEN AUSGEZOGEN WERDEN, UM DIE FALTEN ZU BESEITIGEN; AUF DIESE WEISE WEITET SICH DER INNENDURCHMESSER MERKLIICH UND ERLEICHTERT DAS AUFSTECKEN.

- Die Stellung des Ofens gegenüber der Mauer festlegen (Abb. a).
- Den oberen Teil der rückwärtigen Abdeckung (132) abbauen und die beiden vorgestanzen Deckel der Warmluftaustrittsstutzen entfernen (Abb. b).
- Die Hebel der Warmluftkanalisierung (13) betätigen, nachdem die Sperrabdeckungen (133) entfernt wurden (Abb. b).
- Die Rohrhülsen (6) an der auf der Wand zugewandten Seite nach Maß abschneiden (Abb. c).
- Den Ofen in die endgültige Stellung setzen.
- Die Aluminiumrohre (2-3) für die Warmluftkanalisierung ausrollen, ohne sie an den Stutzen des Ofens anzuschließen.
- Auf die Aluminiumrohre die Rosetten (5) und die Rohrhülsen (6a) aufstecken, ohne sie zu befestigen (Abb. c).
- Die Aluminiumrohre auf die Warmluftaustrittsstutzen auf der Rückseite des Ofens aufstecken (8) (Abb. d).
- Das Oberteil der rückwärtigen Abdeckung (132) wieder anbauen.
- Die Rohrhülsen (6) in ihre endgültige Stellung bringen und auf der Rückseite des Ofens mit den mitgelieferten Schrauben (7) befestigen (Abb. d).
- Die Abschlussstutzen (4) und die entsprechenden Aluminiumrohre (2-3) einbauen, wobei diese mit den Rohrmanschetten (9) und den Dübeln mit Schrauben (10-11) an der Wand befestigt wird (Abb. d).
- Die Rosetten an der Wand (5) mit Silikon befestigen (Abb. d).



		n°	KIT 11	KIT 11 BIS
1	Schachtel	1	645740	643910
2	Rohr Ø 10	1	-	643900
3	Rohr Ø 10	1	162520	-
4	Abschlussstutzen	2	293430	293430
5	Wandrosette	2	644190	644190
6a	Rohrhülse	2	645730	645730
7	Befestigungsschrauben Rohrhülse	8	168260	168260
8	Befestigungsschelle Rohr	4	46160	46160
9	Rohrmanschette	2	-	645750
10	Schrauben	4	-	8410
11	Dübel	4	-	8520

GEBRAUCHSANWEISUNGEN

BEDIENFELD



2 Sek. lang gedrückt, schaltet ein und aus



Zugriff auf das Menü



Zur Erhöhung bzw. Verminderung der unterschiedlichen Einstellungen



(Taste Pellet-Ladung/Reserve) einmal gedrückt, informiert den Speicher des Ofens, dass ein 15-kg-Sack Pellet geladen wurde, um die Zählung für die Reserve vornehmen zu können (siehe Seite 133)

Drehknopf rechts: Zur Einstellung des Gebläses (von 1 bis 10)

Drehknopf links: Zur Einstellung der Leistung (von 1 bis 5)

Auf dem linken DISPLAY wird die Stufe des Gebläses und der Kanalisation angezeigt.

Auf dem rechten DISPLAY wird die Leistungsstufe oder die Temperatur und die Reserve oder das Datum und die Uhrzeit angezeigt.



Turbo-Funktion: Sie ermöglicht, die Leistung des Gebläses für jede eingestellte Heizleistung auf höchster Stufe zu verwenden (für die Kanalisation empfohlene Funktion)

Drehknopf für Leistung

Pellet-Ladung/Reserve

Turbo-Funktion

Drehknopf für Gebläse



Linkes Display

Fernbedienungsempfänger

Rechtes Display

MÖGLICHE ANZEIGEN

STAND-BY



DATUM
UHRZEIT



GEBLÄSESTUFE



LEVEL
LÜFTUNG

MANUELL



LEISTUNG



TURBO

AUTOMATISCH



RAUMTEMPERATUR



TURBO

GEBRAUCHSANWEISUNGEN

Vor dem Anzünden

Für das erste Anzünden ist es unerlässlich, sich an den zuständigen Edilkamin-Händler zu wenden, der den Ofen aufgrund des Pellettyps und den Installationsbedingungen einstellt und dadurch die Garantie auslöst.

Während der ersten Brennvorgänge können sich leichte Farbgerüche entwickeln, die nach kurzer Zeit verschwinden.

Vor dem Anzünden ist jedenfalls zu überprüfen:

- ⇒ Die ordnungsgemäße Installation
- ⇒ Die Stromversorgung
- ⇒ Der Verschluss der Tür, die dicht sein muss
- ⇒ Die Sauberkeit des Brenntiegels
- ⇒ Das Vorliegen der Stand-By-Anzeige auf dem Display (blinkendes Datum, Leistung oder Temperatur).

Laden des Pellet in den Behälter

Der Deckel des Behälters öffnet und schließt sich mittels des praktischen Klick-Klack-System durch einen leichten Druck auf das vordere Teil des Gusseisen-Deckels* (Abb. 3).

ACHTUNG : Den beigefügten Handschuh beim Laden des Ofens verwenden, wenn dieser in Betrieb und daher heiß ist.

Abb. 3



Abb. 4



Befüllen der Förderschnecke.

Beim ersten Gebrauch oder bei völliger Entleerung des Pelletbehälters müssen zur Befüllung der Förderschnecke gleichzeitig die Tasten „+“ und „-“ (des Bedienfelds oder der Fernbedienung) einige Sekunden lang gedrückt werden; nach dem Loslassen der Tasten erscheint die Anzeige NACHFÜLLUNG.

Der Vorgang ist vor dem Zünden auszuführen, wenn der Ofen wegen Pelletmangels seinen Betrieb eingestellt hat. Es ist normal, dass im Brennstoffbehälter eine Restmenge Pellet zurückbleibt, die die Förderschnecke nicht ansaugen kann.

Einmal im Monat den Behälter vollständig saugen, um die Ablagerung von Staubresten zu vermeiden.

Automatisches Anzünden

Bei Ofen in Standby, durch Drücken der Taste 0/1 (des Bedienfelds oder der Fernbedienung) 2 Sekunden lang, beginnt das Zündverfahren und es wird die Schrift S start angezeigt, gleichzeitig beginnt eine Rückwärtszählung in Sekunden (von 1020). Die Zündungsphase ist jedoch zeitlich nicht vorbestimmt: Ihre Dauer wird automatisch verkürzt, wenn die Schaltkarte das Bestehen einiger Tests feststellt. Nach etwa 5 Minuten erscheint die Flamme.

Manuelles Anzünden

Im Fall von Temperaturen unter 3°C, die dem Widerstand nicht erlaubt, sich genügend zu erhitzen oder bei zeitweiligen Ausfall des Widerstands selbst, ist es möglich, für den Zündvorgang Zündhilfe zu verwenden. In den Tiegel ein gut brennendes Stück Zündhilfe geben, die Tür schließen und 0/1 auf dem Bedienfeld oder der Fernbedienung drücken.

Betriebsarten

Manuell: Der Benutzer stellt die gewünschte Leistung ein (von 1 bis 5).

Automatisch: Der Benutzer stellt die gewünschte Raumtemperatur ein und der Ofen regelt die Leistung dementsprechend und stellt sich bei Erreichen der Temperatur in Leistungs-Stufe 1.

ANMERKUNGEN zum Brennstoff

NILO - DANUBIO - RIO ist ausgelegt für den Einsatz von Holz-Pellets zu verbrennen mit 6 mm Durchmesser . Pellet ist ein Brennstoff, der sich in der Form von kleinen Zylindern von etwa 6 mm Durchmesser präsentiert, die durch das Pressen von Sägemehl, ohne Zusatz von Kleb- oder anderen Fremdstoffen, erhalten werden. Er ist im Handel in Säcken von 15 kg erhältlich. Um den Betrieb des Ofens NICHT zu beeinträchtigen, ist es unerlässlich, NICHTS anderes darin zu verbrennen. Die Verwendung von anderen Materialien, Brennholz inbegriffen, die durch Laboruntersuchungen festgestellt werden kann, bewirkt den Verfall der Garantie. Edilkamin hat seine Erzeugnisse dahingehend entwickelt, geprüft und programmiert, dass sie die besten Ergebnisse mit Pellet der folgenden Eigenschaften gewährleisten:

Durchmesser: 6 Millimeter - Höchstlänge: 40 mm - Höchst-Feuchtigkeitsgehalt: 8 % - Heizwert: Mindestens 4300 kcal/kg

Die Verwendung von Pellet mit unterschiedlichen Eigenschaften erfordert eine spezifische Einstellung des Ofens, die der entspricht, die der Händler bei der Erstanzündung vornimmt.

Der Gebrauch von ungeeignetem Pellet kann Folgendes verursachen: Verringerung des Wirkungsgrads; Betriebsstörungen; Ausfall durch Verstopfung; Verschmutzung der Scheibe; Verbrennungsrückstände, usw. Eine einfache Sichtprüfung des Pellet kann Aufschluss über dessen Qualität geben.

Gute Qualität: Glatt, regelmäßige Länge, wenig staubig.

Minderwertige Qualität: Mit waagerechten und senkrechten Rissen, sehr staubig, sehr veränderliche Längen und Anwesenheit von Fremdkörpern.

GEBRAUCHSANWEISUNGEN

Handbetrieb mittels

Bedienfeld/Fernbedienung (auf Wunsch)

Bei Ofen in Betrieb oder in Standby wird bei einmaligem Drücken der Taste **MENÜ** auf dem Bedienfeld bzw. der Fernbedienung auf dem Display der Schriftzug Leistung (mit der Leistungsstufe, in der der Ofen arbeitet) angezeigt, dreht man den linken Knopf oder drückt man die Taste + auf der Fernbedienung, kann die Betriebsleistung gesteigert werden (von Leistung 1 auf Leistung 5).

Einstellung des Gebläses auf dem

Bedienfeld

Durch Drehen des rechten Knopfes kann das Gebläse bei Ofen in Betrieb oder in Standby geregelt werden, (von 1 bis 10 in allen Leistungsstufen).

Automatischer Betrieb mittels Bedienfeld /

Fernbedienung (auf Wunsch)

Durch **zweimaliges** Drücken der Taste **MENÜ** wechselt man von Handbetrieb zu Automatik-Betrieb, indem man die gewünschte Raumtemperatur einstellt (die Tasten +/- auf der Fernbedienung oder den linken Knopf auf dem Bedienfeld verwenden, um die Temperatur zwischen 10°C und 29°C einzustellen) und der Ofen regelt die Leistung derart, dass er sie erreicht. Stellt eine geringere als die Raumtemperatur ein, arbeitet der Ofen auf Leistungsstufe 1.

Abstellen

Für eine größere Bequemlichkeit stellt sich der Ofen mit der gleichen Gebläsestufe ab, mit der er arbeitet.

Bei Ofen in Betrieb 2 Sekunden lang die Taste 0/1 drücken (auf dem Bedienfeld oder der Fernbedienung):

Es startet das Abstellverfahren und es wird die Rückzählung angezeigt, die je nach der Leistung verschieden ist, in der sich der Ofen beim Start der Abstellphase befand.

Die Abstellphase (die denn Zweck hat, die Flamme zu löschen, keine unverbrannten Rückstände im Brenntiegel zu belassen und den Ofen abzukühlen) sieht vor:

- Unterbrechung der Pelletzufuhr.
- Gebläse auf der Stufe, in der sich der Ofen befand.
- Rauchabzugsmotor in Betrieb.

Während der Abstellphase niemals den Netzstecker ziehen.

Einstellung der Uhrzeit

Durch 2 Sekunden langes Drücken der Taste **MENÜ** und mit den Tasten +/- den Angaben des Displays folgend, gelangt man ins Menü „Uhr“ und ermöglicht damit die Einstellung der in der Schaltkarte befindlichen Uhr.

Durch aufeinanderfolgendes Drücken der Taste **MENÜ** erscheinen folgende Daten in Folge und können eingestellt werden:

Tag, Monat, Jahr, Stunde, Minuten, Wochentag.

Der Schriftzug Speichern?, der mit der **MENÜ**-Taste zu bestätigen ist, ermöglicht die Überprüfung der erfolgten Eingaben vor der Bestätigung (daraufhin erscheint auf dem Display Speicherung OK).

Programmierer der Ein- und Abschaltstunden während der Woche

Durch 2 Sekunden langes Drücken der Taste **MENÜ** der Fernbedienung gelangt man zur Einstellung der Uhr und durch Drücken der Taste + zur wöchentlichen Stundenprogrammierung, die auf dem Display mit dem Schriftzug „Programm.ON/OFF“ angezeigt wird. Die Programmierung ermöglicht eine Anzahl von täglichen Ein- und Abschaltungen (bis zu drei) an allen Tagen der Woche.

Nach Bestätigung mit der Taste **MENÜ** erscheint eine der folgenden Möglichkeiten:

- „No Prog.“ (kein Programm eingegeben)

- „Tägl. Progr.“ (ein einziges Programm für alle Tage)

- „Wöchtl. Progr.“ (Einstellung für jeden einzelnen Tag)

Man wechselt mit den Tasten +/- von einem zum anderen.

Bestätigt man mit der Taste **MENÜ** die Option „Tägl. Programm“, erhält man Zugriff auf die Wahl der Anzahl der an einem Tag auszuführenden Programme (Ein-/Abschaltungen).

Verwendet man „Tägl. Progr.“, wird das eingegebene Programm für alle Tage der Woche gleich sein.

Durch aufeinanderfolgendes Drücken von + werden angezeigt:

- No Progr. (keine Programme)

- 1. tägl. Programm (ein Ein- und ein Abschalten am Tag),

2. tägl. Programm (ebenso), 3. tägl. Programm (ebenso)

Die Taste **MENÜ** benutzen, um in umgekehrter Reihenfolge anzuzeigen.

Wählt man 1. Programm, wird die Uhrzeit des Einschaltens angezeigt.

Auf dem Display erscheint: 1 Einschalten 10:30, mit den Tasten +/- verändert man die Uhrzeit und bestätigt mit **MENÜ**.

Auf die gleiche Weise stellt man die Uhrzeit der Abschaltung ein. Die Bestätigung des Programms erfolgt mit der Taste **MENÜ**, wenn man auf dem Display „Speicherung OK“ liest.

Bestätigt man „Wöchentl. Progr.“, ist der Tag zu wählen, an dem die Programmierung erfolgen soll:

1 Mo, 2 Di, 3 Mi, 4 Do, 5 Fr, 5 Sa, 7 So

Nach Wahl des Tages mittels der Tasten +/- und nach Bestätigung mit der Taste **MENÜ**, fährt man mit der Programmierung auf die gleiche Weise fort wie bei der Programmierung des „Tägl. Programms“, indem man für jeden Tag entscheidet, ob ein Programm erfolgen soll und die Anzahl der Eingriffe und der Uhrzeiten bestimmt.

Im Fall einer Falscheingabe kann man in jedem Zeitpunkt der Programmierung das Programm durch Drücken der Taste 0/1 ohne zu speichern verlassen; auf dem Display erscheint der Schriftzug Saved.

Hinweis zur Veränderlichkeit der Flamme

Eventuelle Veränderungen des Zustands der Flamme hängen vom eingesetzten Pellet ab, sowie von einer normalen Veränderlichkeit der Flamme eines Festbrennstoffes und den regelmäßigen Reinigungen des Brenntiegels, die der Ofen automatisch ausführt.

N.B. Die automatisch vom Ofen ausgeführten Reinigungen ersetzen nicht das erforderliche Absaugen in kaltem Zustand seitens des Benutzers vor dem Anzünden.

GEBRAUCHSANWEISUNGEN

Pelletreserve-Anzeige

Die Öfen NILO - DANUBIO - RIO sind mit einer elektronischen Funktion zur Messung der Pelletmenge versehen. Die Messvorrichtung, die im Inneren der elektronischen Schaltkarte integriert ist, ermöglicht dem Ofen, jederzeit zu überwachen, wie viel Stunden und Kilos bis zum Versiegen der Pelletladung fehlen.

Für den ordnungsgemäßen Betrieb des Systems ist wichtig, dass während des ersten Anzündens (seitens des Händlers) folgende Prozedur befolgt wird.

Vor der Aktivierung des Systems, muss ein Sack Pellet in den Behälter geladen und bis zum Versiegen des geladenen Pellet verbraucht werden. Dies dient einer kurzen Einlaufphase des Ladesystems.

Anschließend 15 kg Pellet laden.

Anschließend einmal die Taste "Reserve" drücken, um damit dem Speicher mitzuteilen, dass 15 kg Pellet geladen wurden.

Ab diesem Augenblick erscheint auf dem Display die verbliebene Pelletmenge in abnehmender Anzeige in kg (15...14...13)

Bei jedem Nachfüllen ist die geladene Pelletmenge zu speichern. Besteht die Ladung aus 15 kg, reicht für das Speichern die Betätigung der Taste „Pelletladung“; bei unterschiedlichen Mengen oder im Fall von Fehlern kann die Menge mittels des Pelletreserve-Menüs wie folgt angegeben werden.

Durch Drücken der Taste **MENÜ** (2 Sekunden lang) wird **EINSTELLUNGEN** angezeigt.

Durch mehrmaliges Drücken der Taste + oder – wird **RESERVE** angezeigt.

Durch Bestätigung mit der Taste **MENÜ** erscheint die vorhandene Pelletmenge + die, die man lädt (voreingestellt 15, das mit den Tasten +/- verändert werden kann).


Versiegt das Pellet im Behälter, blockiert der Ofen und es wird der Schriftzug „FlamAus Nopellet“ angezeigt (siehe Seite 132).

NB: Ab und zu daran denken, die "Pellet-Reserve-Anzeige" zurückzustellen, um eine größere Zuverlässigkeit dieser Funktion zu gewährleisten .

Sich für jede Klärung mit dem Händler in Verbindung setzen, der die erste Anzündung vorgenommen hat.

GEBRAUCHSANWEISUNGEN

FERNBEDIENUNG cod. 633310

-  : Ein- bzw. Ausschalttaste (etwa 1 Sekunde lang gedrückt halten)
Diese Taste ist auch zu verwenden, um das Programmier-Menü zu verlassen
- +** : Taste zur Erhöhung der Leistung bzw. Betriebstemperatur (im Inneren eines Menüs erhöht sie die angezeigte Veränderliche)
- : Taste zur Verringerung der Leistung bzw. Betriebstemperatur (im Inneren eines Menüs verringert sie die angezeigte Veränderliche)
- A** : Taste, um zur Programmierung "*EASY TIMER*" zu wechseln
- M** : Taste zum abwechselnden Wechsel von Automatik-Funktion zu manueller Funktion und umgekehrt

BESCHREIBUNG DER DISPLAY-SIMBOLE DER FERNBEDIENUNG



Zeigt eine Datenübertragung von der Fernbedienung zur Karte an.



Batterien verbraucht, beim Austausch darauf achten, sie in die entsprechenden Fächer einzusetzen



Tastatur gesperrt, um unerwünschte Schaltungen zu verhindern ("A" und "M" gleichzeitig einige Sekunden lang drücken, um die Tastatur zu sperren bzw. freizugeben)



Zeigt die Eingabe einer Ein- bzw. Abschaltung mit dem Programm "*EASY TIMER*" an



Zeigt die Übertragung eines Einschaltbefehls des Ofens an



Anzeige der Geschwindigkeitsstufe der Ventilatoren



Anzeige der Fernbedienungs-Einstellung für wassergeführten Pellet-Ofen



Anzeige der Fernbedienungs-Einstellung für Warmluft-Pellet-Ofen



Automatik-Funktion



Funktion Handeinstellung (auf dem Display erscheint der Wert der Betriebsleistung)



Zeigt die von der Fernbedienung gemessene Raumtemperatur an (während der technischen Konfiguration der Fernbedienung werden die Werte der eingestellten Parameter angezeigt)

GEBRAUCHSANWEISUNGEN

VON DER FERNBEDIENUNG GEMESSENE TEMPERATUR

Die Fernbedienung ist mit einer internen Sonde für die Messung der in Echtzeit auf dem Display derselben angezeigten Raumtemperatur versehen.

Die gemessene Temperatur wird regelmäßig an die Elektronische Karte des Ofens übertragen, falls die Sender -Led und der Empfangssensor des Bedienfelds des Ofens sich jeweils im Sichtfeld befinden.

Erreicht die Temperatur der Fernbedienung die Karte des des Ofens nicht innerhalb einer Dauer von 30 Minuten, wird der von der Sonde im Bedienfeld ermittelte Temperaturwert verwendet.

WAHL DER BETRIEBSWEISE

Durch einen kurzen Druck auf die Taste "M" können wir folgende Funktionen durchlaufen und einstellen:



Temperaturregelung in Automatikbetrieb



Leistungseinstellung von Hand



Gebläseeinstellung von Hand


GEBRAUCH DES PROGRAMMS "EASY TIMER"

Die neue Fernbedienung ermöglicht eine sehr intuitive und schnell vorzunehmende Zeitplanung:

- **Ist der Ofen eingeschaltet:** Es ist möglich, mit der Fernbedienung ein Abschalten mit einer zwischen einer und zwölf Stunden regelbaren Einstellung vorzunehmen; im Display des Bedienfeldes wird die bis zur programmierten Abschaltung verbliebene Zeit angezeigt.

- **Ist der Ofen ausgeschaltet:** Es ist möglich, mit der Fernbedienung ein Einschalten mit einer zwischen einer und zwölf Stunden regelbaren Einstellung vorzunehmen; im Display des Bedienfeldes wird die bis zur programmierten Einschaltung verbliebene Zeit angezeigt.

- **Einstellung:** Für die Einstellung des Timers wie folgt vorgehen:

a) Die Taste "A" drücken, auf dem Display leuchtet das Symbol  zur Bestätigung des Zugangs zur Programmierung "Easy timer" auf.

b) Mit den Tasten +/- die gewünschte Stundenzahl eingeben, z. B.:




c) Die Fernbedienung auf den Empfänger im Bedienfeld richten

d) Die Programmierung durch einige Sekunden langes Drücken der Taste "A" bestätigen; das Symbol  erlischt und es wird die verbliebene Zeit bis zum Einschreiten der Programmierung "Easy timer" auf dem Bedienfeld angezeigt.

e) Für das Rückgängigmachen der Programmierung die Punkte a),b),c),d) wiederholen, wobei die Stundenzahl auf "00H" eingestellt wird.

TASTATUR-SPERRE

Es ist möglich, die Tastatur der Fernbedienung zu sperren, um zufällige, vom Benutzer unerwünschte Schaltungen zu verhindern.

Durch gleichzeitiges Drücken der Tasten A und M leuchtet das Symbol des Schlüssels  zur Bestätigung der erfolgten Sperre der Tastatur auf. Um die Tastatur erneut freizugeben, erneut die Tasten A und M gleichzeitig drücken.

GEBRAUCHSANWEISUNGEN

ANZEIGE VERBRAUCHTER BATTERIEN

Das Aufleuchten des Symbols der Batterie zeigt an, dass die Batterien im Inneren der Fernbedienung fast verbraucht sind, deren Austausch mit drei Batterien des gleichen Typs (Größe AAA 1,5V) vornehmen.

- In der Fernbedienung nicht neue Batterien mit teilweise verbrauchten mischen.
- Nicht verschiedene Marken und Typen mischen, da jede Marke und jeder Typ unterschiedliche Kapazitäten aufweist.
- Nicht herkömmliche mit wieder aufladbaren Batterien mischen.
- Nicht versuchen, Alkali- und Zink-Kohle-Batterien aufzuladen, da sich Zerstörungen und Flüssigkeitsaustritte ereignen könnten.



BENUTZERHINWEIS

Gemäß Art. 13 der Verordnung Nr. 151 vom 25. Juli 2005 "Durchführung der Richtlinien 2002/95EG und 2002/108 EG, bezüglich der Eindämmung des Gebrauchs von gefährlichen Stoffen in Elektro- und Elektronik-Geräten, sowie bezüglich der Abfallentsorgung".

Das Symbol der durchkreuzten Mülltonne auf dem Gerät oder auf der Verpackung zeigt an, dass das Erzeugnis nach dessen Nutzungsdauer getrennt von anderem Abfall zu entsorgen ist.

Der Benutzer hat daher das Gerät bei dessen Lebensende an die zuständigen Sammelstellen der getrennten Müllabfuhr des Elektro- und Elektronik-Abfalls oder dem Händler zum Zeitpunkt des Erwerbs eines neuen Geräts gleicher Art im Verhältnis von eins zu eins zu übergeben.

HINWEISE UND TECHNISCHE MERKMALE

REICHWEITE

- Die Fernsteuerung überträgt mit einem Infrarot-Signal, die Übertragungs-Led muss mit der Empfangs-Led des Ofens bzw. Einsatzes in einer Blicklinie liegen, damit eine ordnungsgemäße Übertragung erfolgt; in freiem Feld, d. h. ohne Hindernisse beträgt die überbrückte Entfernung 4-5 m.

BATTERIEDAUER

- Die Fernbedienung wird von 3 Alkali-Batterien zu 1,5 V der Größe AAA betrieben; die Lebensdauer der Batterien hängt vom Gebrauch ab, deckt jedoch den Gebrauch eines durchschnittlichen Benutzers für die Dauer einer gesamten Saison.

REINIGUNG

- Die Fernbedienung ist mit einem feuchten Tuch zu reinigen, ohne Reinigungsmittel oder Flüssigkeit direkt auf dieselbe zu spritzen; in jedem Fall neutrale Reinigungsmittel ohne aggressive Stoffe verwenden.

PFLEGE DES GERÄTS

- Die Fernbedienung nicht Hitze-, Dampfquellen, Staub, Strahlen und Spritzern von Wasser oder anderen Flüssigkeiten aussetzen. - Die Fernbedienung sorgfältig handhaben, angesichts ihrer Abmessungen könnte ein zufälliges Herabfallen deren Bruch verursachen.

- Die Betriebstemperatur beträgt: 0-40°C
- Die Lagertemperatur beträgt: -10/+50°C
- Betriebsfeuchtigkeit: 20-90% rel. Luftfeuchtigkeit ohne Kondensbildung
- Schutzgrad: IP40
- Gewicht der Fernbedienung mit eingesetzten Batterien: 160

MÖGLICHE PROBLEME

PROBLEM	URSACHE	LÖSUNG
Bedienfeld abgeschaltet	Fehlen von Netzspannung	Prüfen, ob das Netzkabel ù angeschlossen ist Sicherung prüfen (zur Steckdose, Seite 115)
Fernbedienung (auf Wunsch) leistungsschwach	Zu große Entfernung vom Ofen	Sich dem Ofen nähern
	Batterie der Fernbedienung leer	Prüfen und gegebenenfalls die Batterie wechseln
Austretende Luft nicht warm	Zuviel Ruß im Wärmetauscher	Den Wärmetauscher im Inneren des Brennraums mit den speziellen Stangen säubern (siehe Seite 134)
Es erscheint keine Flamme (diese erscheint 5 Minuten nach dem Drücken der Taste 0/1)	Die Befüllung der Förderschnecke ist nicht erfolgt	Befüllung der Förderschnecke vornehmen (siehe Absatz zum Anzünden, Seite 126)
Mangelndes Anzünden	Ansammlung von unverbrannten Rückständen im Brenntiegel	Brenntiegel reinigen
“Baterie leerPrüf“ wird auf dem Bedienungsddisplay angezeigt	Pufferbatterie im Inneren der elektronischen Schaltkarte verbraucht	Pufferbatterie auswechseln
Die Einschalt- bzw. Ausschaltphase startet nicht zur gewünschten Zeit	Falsche Einstellung: Aktuelle Uhrzeit Programm-Aktivierung Aktivierung des Tagesprogramms	Verificare secondo indicazioni

RATSCHLÄGE IM FALL VON PROBLEMEN (für den Händler)

1) Problem Luftsen. (greift ein, wenn der Flusssensor unzureichenden Verbrennungsluftstrom feststellt).

Abschalten wegen mangelnden Unterdrucks im Verbrennungsraum

Der Luftstrom kann unzureichend sein, weil die Tür geöffnet ist oder nicht dicht schließt (z. B. Dichtung), wenn ein Problem bei der Luftansaugung oder dem Rauchabzug besteht, der Brenntiegel verstopft ist (mit trockener Luft reinigen).

Die Eingriffsschwelle des Flusssensors überprüfen (in den Parametern für den Händler). Der Unterdruckalarm kann auch während der Anzünd-Phase auftreten.

2) Problem Abgasgeb (greift ein, wenn der Umdrehungssensor des Rauchabzugs eine Störung feststellt)

Abschalten wegen Störung des Umdrehungssensors des Rauchabzugsmotors

- Betrieb des Rauchabzugs überprüfen (Anschluss des Umdrehungssensors)
- Sauberkeit des Rauchabzugs überprüfen
- Elektroanlage überprüfen (Erdung)

3) FlamAus NoPellet (greift ein, wenn das Thermoelement eine niedrigere als eine eingegebene Temperatur feststellt und dies als Fehlen der Flamme interpretiert) **Abschalten wegen Temperatursturz der Rauchgase**

Die Flamme kann erloschen sein wegen.

- Pelletmangel.
- Zuviel Pellet hat die Flamme erstickt.
- Einschreiten des Höchsttemperatur-Thermostats (seltener Fall, da dies der Übertemperatur der Rauchgase entspräche).

MÖGLICHE PROBLEME

4) **Sperre/no Zünd.** (schreitet ein, wenn innerhalb von 15 Minuten keine Flamme erscheint oder die Starttemperatur nicht erreicht wird). **Abschalten wegen nicht ordnungsgemäßer Rauchgastemperatur in der Zündungsphase.** Folgende zwei Fälle sind zu unterscheiden:

Es ist keine Flamme erschienen	Die Flamme ist erschienen, jedoch nach dem Schriftzug Start ist Sperre/no Zünd. erschienen
Überprüfen: • Lage und Reinigung des Brenntiegels • Betrieb des Heizwiderstands • Raumtemperatur (falls geringer als 3°C, ist Zündhilfe erforderlich) und Feuchtigkeit. Versuchen mit Zündhilfe anzuzünden.	Überprüfen: • Betrieb des Thermoelements • In den Parametern eingestellte Starttemperatur

5) Strom/ausfall

Abschalten wegen fehlenden Stroms.

Stromanschluss und Spannungsschwankungen überprüfen.

6) **FBdefekt Funkstö** (greift ein, wenn das Thermoelement ausgefallen oder nicht angeschlossen ist)

Abschalten wegen ausgefallenem oder nicht angeschlossenem Thermoelement

Den Anschluss des Thermoelements an die Schaltkarte überprüfen: Dessen Betrieb bei Abnahme in kaltem Zustand überprüfen.

7) **zu hohe Abgast** (Abschalten wegen zu hoher Rauchgastemperatur)

Ein zu hohe Rauchgastemperatur kann abhängen von: Pellettyp, Störung des Rauchabzugs, verstopfter Rauchkanal, nicht ordnungsgemäße Installation, „Drift“ des Getriebemotors, Fehlen des Lufteintritts in den Raum.

Während der Zündphase greift der Differentialschalter ein

- Feuchtigkeit des Zündwiderstands überprüfen

- „**Batterie leerPrüf**“: zeigt an, dass die Pufferbatterie auszutauschen ist.

Meldungen

Die Meldungen bleiben solange angezeigt, bis man auf dem Bedienfeld die Taste **0/1** drückt.

Es wird empfohlen, den Ofen nicht neu zu starten, bevor nicht das Problem behoben wurde.

Im Fall von erfolgter Blockierung, ist für einen Neustart erforderlich, dass die Abschaltprozedur abgelaufen ist (10 Minuten mit akustischer Bestätigung); anschließend die Taste **0/1** drücken.

Niemals den Netzstecker während des Abschaltens wegen Blockierung ziehen.

Es ist wichtig, dem Händler zu melden, was das Display anzeigt.

Im Fall von Störungen, die nicht unmittelbar von Ihnen behoben werden können und für jede Art von Reklamation, sich an den Händler wenden, der die Inbetriebnahme vorgenommen hat, indem Sie die Nummer des Kontrollscheins und den Bezug des Kaufbelegs angeben.

WARTUNG

Antes de realiVor der Vornahme jeglicher Wartungsarbeiten, den Ofen von der Netzversorgung trennen.

Eine regelmäßige Wartung ist für den guten Betrieb des Ofens grundlegend.

DIE zumindest JAHRESZEITLICHE MANGELNDE WARTUNG kann schlechten Betrieb verursachen. Eventuelle, durch die mangelnde Wartung verursachte Probleme bewirken den Verfall der Garantie.

TÄGLICHE WARTUNG

Ist mithilfe eines Staubsaugers auszuführen (auf Wunsch erhältlich, Seite 136).

Der ganze Vorgang erfordert nur wenige Minuten am Tag.

Häufig die unter dem Deckel des Pelletbehälters befindlichen Reinigungsstäbe (bei kaltem Ofen) rütteln (Abb. A) (*).

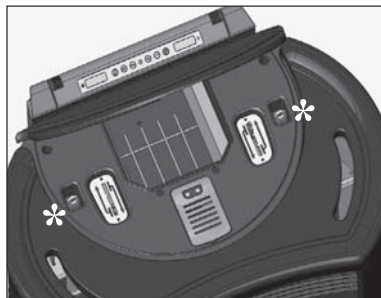


Abb. A

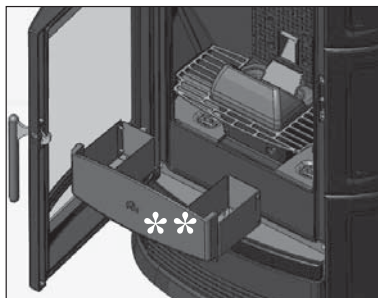


Abb. B



Abb. C

Bei kaltem Ofen auszuführende Maßnahmen

- Tür öffnen und die Aschenlade herausnehmen und leeren (Abb. C) (**).
- Den Tiegel entfernen und mit dem Metallschaber entkrusten, etwaige Verstopfungen der Öffnungen auf allen Seiten reinigen.
- Den Brenntiegel (1) (Abb. C) herausnehmen und mit der Spachtel entkrusten, etwaige Verstopfungen der Schlitzsäubern.
- Den Brenntiegelraum saugen, die Kontaktflächen säubern.
- Falls erforderlich, die Scheibe reinigen (in kaltem Zustand)

Niemals heiße Asche ansaugen, dies könnte den verwendeten Staubsauger unwiderruflich beschädigen.

WÖCHENTLICHE WARTUNG

- Reinigung des Brennraums (mit Reinigungsbürste), nach Entfernung der 2 Rauchgasleitbleche (Abb. D/E) (3).
- Den Pelletbehälter leeren und dessen Boden saugen.
- Während der Reinigung des Brenntiegels, die Rauchstöpsel (2) abnehmen und die darunter liegenden 6 Rohre (4) aussaugen (Abb. F).

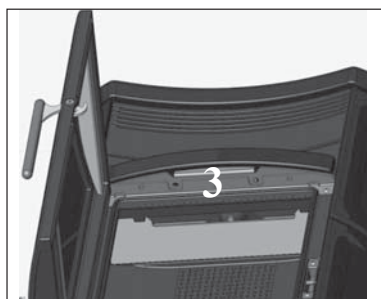


Abb. D

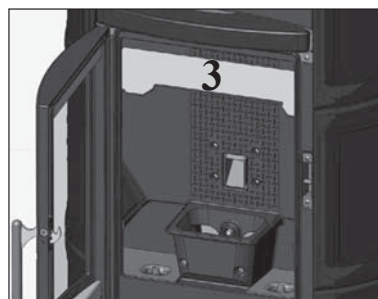


Abb. E

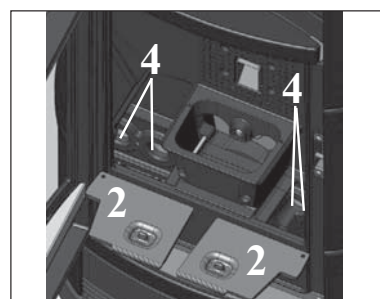


Abb. F

HINWEIS:

Alle 800 kg verbranntes Pellet erscheint der Schriftzug "Reini/gunKunde" um daran zu erinnern, die Rauchabzugsleitungen zu reinigen (Vorgang, der vom Benutzer ausgeführt werden kann); die Meldung verlöscht, indem man 5 Sekunden lang die Taste "TURBO" drückt.

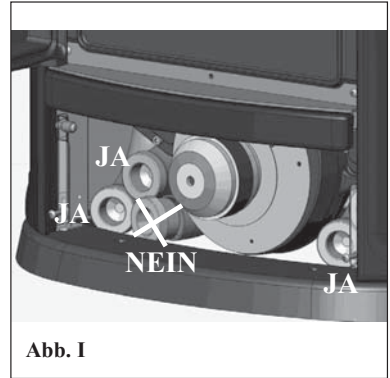
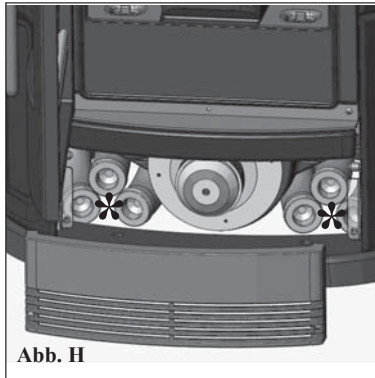
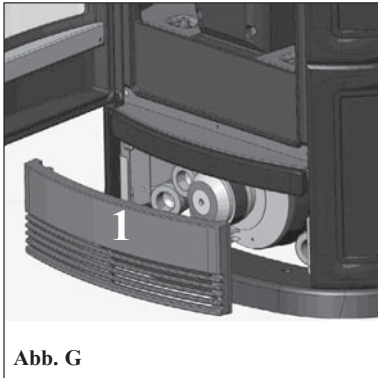
Bei Erreichen von 2000 kg verbranntem Pellet erscheint der Schriftzug "Wartung Händler", die nicht mehr verlöscht; daher ist der Eingriff des Kundendienstes (Händler) erforderlich. Diese Meldung wird im Menü Parameter zurückgesetzt.

WARTUNG

Reinigung des Rauchgasabzugs

Bei abgeschaltetem und kaltem Ofen die untere Sockelabdeckung(1) aus Gusseisen durch Lösen der Schrauben (Abb. G) abnehmen, die 6 Silikonverschlüsse * (Abb. I) entfernen und die Rückstände absaugen. Die Menge des Rückstands hängt von der Art des Brennstoffes und der Art der Anlage ab. Die mangelnde Vornahme dieser Reinigung kann die Blockierung des Ofens verursachen.

NB: NACH DER REINIGUNG DER UNTEREN ROHRENDEN SICHERSTELLEN, DASS DIE SECHS GUMMISTÖPSEL (*) WIEDER ORDNUNGSGEMÄSS ANGEBRACHT SIND (SIE MÜSSEN PERFEKT SITZEN), UM EINEN SCHLECHTEN BETRIEB DES OFENS ZU VERMEIDEN (ABB. I)



JAHRESZEITLICHE WARTUNG (SEITENS DES HÄNDLERS)

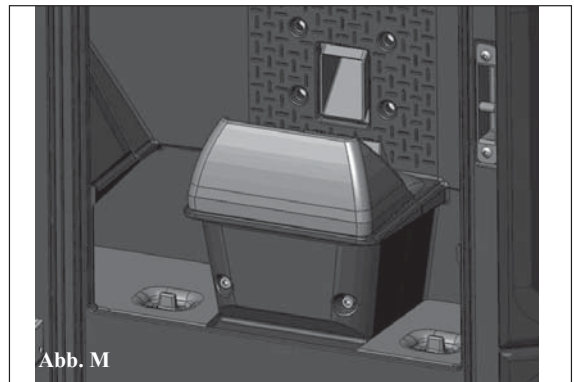
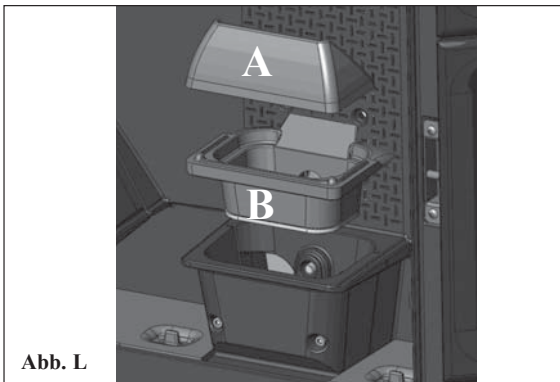
Besteht in:

- Allgemeine Innen- und Außenreinigung
- Sorgfältige Reinigung der Wärmetauscherrohre
- Sorgfältige Reinigung und Entkrusten des Tiegels und des Tiegelraums
- Reinigung der Ventilatoren. Mechanische Kontrolle des Spiels und der Befestigungen
- Reinigung des Rauchkanals (Austausch der Dichtung des Rauchabzugrohrs)
- Reinigung des Raums des Rauchabzugventilators, des Flusssensors, Kontrolle des Thermoelements
- Reinigung, Inspektion und Entkrusten des Raums des Zündwiderstands, eventueller Austausch desselben
- Reinigung/Prüfung des Bedienfelds
- Sichtprüfung der Elektrokabel, der Anschlüsse und des Versorgungskabels
- Reinigung des Pelletbehälters und Überprüfung des Spiels der Einheit Förderschnecke-Getriebemotor
- Austausch der Türdichtung
- Betriebsabnahme, Befüllung der Förderschnecke, Anzünden, 10-minütiger Betrieb und Abschalten.

Wird der Ofen häufig benutzt, wird die Reinigung des Rauchabzugs alle 3 Monate anempfohlen.

ACHTUNG!!!

Nach der gewöhnlichen Reinigung, kann das NICHT ORDNUNGSGEMÄSSE Aufsetzen des oberen Brenntiegels (A) auf den unteren Brenntiegel (B) den Betrieb des Ofens beeinträchtigen (figura L). Daher ist vor dem Anzünden des Ofens zu überprüfen, ob die Tiegel gemäß der Abbildung (I) richtig zusammengesetzt sind (figura M).



CHECKLISTE

Mit der vollständigen Lektüre des technischen Merkblatts zu ergänzen

Aufstellung und Installation

- Inbetriebnahme durch den Händler, der die Garantie und das Wartungsheft ausgestellt hat
- Belüftung des Raums
- Der Rauchkanal bzw. Schornstein empfängt nur den Abzug des Ofens
- Der Rauchabzug weist auf: höchstens zwei Kurven
höchstens 2 Meter in der Waagerechten
- Schornsteinabschluss über dem Rückstrombereich
- Die Abzugsrohre sind aus geeignetem Material (rostfreier Stahl empfohlen)
- Bei der Durchquerung von möglichem brennbarem Material (z. B. Holz) wurden alle Brandverhütungsmaßnahmen getroffen

Gebrauch

- Das verwendete Pellet ist von guter Qualität und nicht feucht.
- Der Brenntiegel und der Aschenraum sind sauber und gut platziert.
- Die Tür ist gut verschlossen.
- Der Brenntiegel sitzt gut in seiner Auflage.

DARAN DENKEN, DEN BRENNTIEGEL VOR JEDEM ANZÜNDEN ZU SAUGEN
Im Fall von erfolglosem Anzünden, dieses NICHT wiederholen, ohne den Brenntiegel geleert zu haben.

AUF WUNSCH ERHÄLTliches ZUBEHÖR

TELEFONWÄHLER FÜR FERNZÜNDUNG (Art.-Nr. 281900)

Es ist möglich, die Fernzündung zu erhalten, indem ein Telefonwähler mittels des auf Wunsch erhältlichen Kabels (Art.-Nr. 621240) am seriellen Port auf der Rückseite des Ofens durch den Händler angeschlossen wird.

KIT 11 für die Kanalisierung der Warmluft in einen benachbarten Raum, mit einer Länge des Kanalisierungsrohrs von max. 1,5 m (Art.-Nr. 645700).

KIT 11 BIS für die Kanalisierung der Warmluft in einen benachbarten Raum, mit einer Länge des Kanalisierungsrohrs von max. 5 m (Art.-Nr. 645710).

REINIGUNGS-ZUBEHÖR



GlassKamin
(Art.-Nr. 155240)

Für die Reinigung
der Keramikscheibe



Aschenstaubsauger
(Art.-Nr. 275400)

Für die Reinigung
des Brennraums

Geachte Meneer/Mevrouw,

We danken u dat u voor ons product gekozen heeft en we feliciteren u met uw aankoop.

We raden u aan om dit blad aandachtig door te lezen alvorens u van dit product gebruik maakt, teneinde de prestaties ervan optimaal en veilig te kunnen benutten.

Voor overige informatie of hulp kunt u zich wenden tot uw VERKOPER waar u uw product gekocht heeft of kunt u onze website www.edilkamin.com bezoeken onder het kopje DEALERS.

OPMERKING

- Controleer, als u het product uitgepakt heeft, of de inhoud heel en compleet is (bekleding, afstandsbediening met display, "koude" handgreep, garantiebewijs, handschoen, technisch blad, spatel, vochtabsorberende zouten en inbussleutels).

Wend u in het geval van storingen onmiddellijk tot de verkoper waar u uw product gekocht heeft en neem een kopie van het garantiebewijs en het aankoopbewijs mee.

- Inbedrijfstelling/keuring

Deze handeling moet absoluut uitgevoerd worden door de erkende Edilkamin dealer op straf van de verlies van het recht op garantie.

De inbedrijfstelling beschreven in de Italiaanse norm UNI 10683 Rev. 2005 (H. "3.21") bestaat uit een reeks controles die na de installatie van de kachel uitgevoerd moeten worden en die de correcte functionering van het systeem en de overeenstemming ervan met de wetgeving vaststellen.

Bij uw verkoper, via het gratis nummer of de website www.edilkamin.com kunt u de naam en adres van de dichtstbijzijnde dealer vinden.

- de fabrikant acht zich niet verantwoordelijk voor schade veroorzaakt door gebruik in het geval van verkeerde installaties, onjuist onderhoud en een verkeerd gebruik van het product.

- het controlenummer voor de identificatie van de kachel treft u:

- aan de bovenkant van de verpakking

- in het garantiebewijs in de vuurhaard

- op het plaatje aan de achterkant van het apparaat;

Deze documenten moeten bewaard worden met het aankoopbewijs waarvan u de gegevens moet door geven op het moment dat u informatie aanvraagt of in het geval van onderhoud;

- de weergegeven details zijn grafisch en geometrisch indicatief.

CONFORMITEITSVERKLARING

EDILKAMIN S.p.A. Met legaal kantoor te Via Vincenzo Monti 47 - 20123 Milaan – SOFI- Nummer BTWnummer 00192220192

Verklaart voor eigen verantwoordelijkheid verantwoordelijkheid:

Dat de kachel op houten pellet die hieronder beschreven staat conform de Richtlijn 89/106/EEG (Bouwproducten) is

KACHEL MET PELLETT met het commerciële merk EDILKAMIN, genaamd NILO - DANUBIO - RIO

SERIE NUMMER:

Ref. Gegevensplaatje

BOUWJAAR:

Ref. Gegevensplaatje

De conformiteit met de vereisten van de Richtlijn 89/106/EEG wordt tevens bepaald door de conformiteit met de Europese norm: EN 14785:2006

Verklaart tevens dat

De kachel met houten pellets NILO - DANUBIO - RIO de vereisten van de Europese richtlijnen respecteert:

2006/95/EEG - Laagspanningsrichtlijn

2004/108/EEG – Richtlijn Elektromagnetische Compatibiliteit

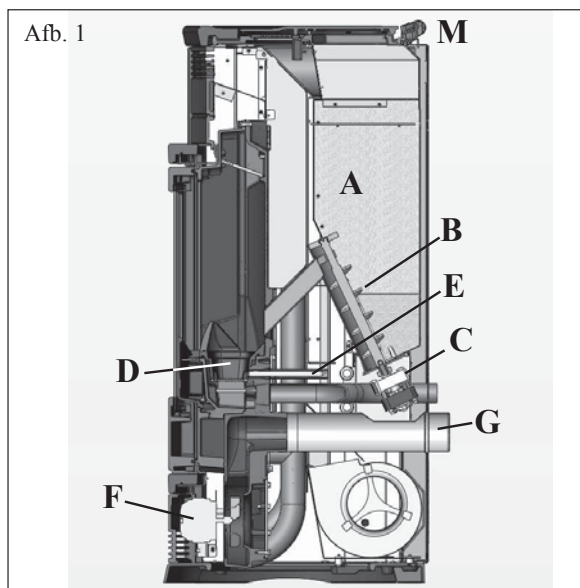
EDILKAMIN S.p.a. wijst elke verantwoordelijkheid voor de slechte functionering van het apparaat als gevolg van de vervanging, montage en/of wijzigingen die niet door EDILKAMIN personeel zonder de toestemming hiervan uitgevoerd zijn.

FUNCTIONERINGSPRINCIPE

De NILO - DANUBIO - RIO kachels verwarmen lucht met behulp van houtpellets. De verbranding hiervan wordt op elektronische wijze aangestuurd.

Hieronder wordt de functionering beschreven (De letters verwijzen allen naar de afbeelding 1). De brandstof (houtpellets) wordt vanuit de opslagtank (A- zie pag. 153) door de vulschroef (B), aangedreven door de reductiemotor (C), naar de verbrandingshaard (D) vervoerd. De houtpellets worden aangestoken met behulp van warme lucht die door een elektrische weerstand (E) geproduceerd wordt. Deze warme lucht wordt door een rookverwijderaar (F), de vuurhaard ingezogen. De rook geproduceerd door de verbranding wordt door dezelfde centrifugaalventilator (F) uit de haard verwijderd en door de opening (G) in het lage deel aan de achterkant van de kachel uitgestoten. Met deze kachels is het mogelijk de geproduceerde warme lucht te kanaliseren naar aangrenzende ruimten. Op de achterkant van de kachels zijn twee openingen Ø10 cm mannelijk aangebracht waar de kanalisatie van de warme lucht op kan worden aangesloten. De kachel is voorzien van twee openingen op de achterkant waar u speciale aluminium buizen op aan moet sluiten om de warme lucht naar een of twee aangrenzende ruimten te kanaliseren. U kunt apart de KIT 11 en KIT 11Bis bestellen om de verdeling van de warme lucht te bevorderen (zie pag. 149-150-151). De hoeveelheid brandstof en de verwijdering van gassen/de toevoer van verbrandingslucht worden allen aangestuurd door de elektronische kaart voorzien van software met het **Leonardo®** systeem waarmee een optimale verbranding, een hoog rendement en een geringe uitstoot gegarandeerd worden. Op de bovenkant is een synoptisch paneel (M) geïnstalleerd dat de besturing en de weer gave van de verschillende functioneringsfasen mogelijk maakt. De belangrijkste fasen kunnen ook met behulp van de afstandsbediening worden aangestuurd.

De kachel is aan de achterkant voorzien van een serieel contact voor de aansluiting op remote inschakelapparatuur (met behulp van het optionele kabeltje code 621240) bijv. telefoonschakelaar, omgevingsthermostaat. De kachels bestaan vanbinnen volledig uit gietijzer. De kachels zijn voorzien van een compleet gietijzeren binnestructuur.



VEILIGHEIDSINFORMATIE

De NILO - DANUBIO - RIO kachels zijn ontworpen om met behulp van de automatische verbranding van houtpellets in de vuurhaard door middel van straling en de beweging van lucht, dat de kachel vanuit de roosters aan de voorkant verla- at, de installatieruimtes te verwarmen, en de aangrenzende ruimten dankzij de beweging van de lucht die door de openingen op de achterkan gekanaliseerd wordt.

- Het enige gevaar dat door het gebruik van de kachel veroorzaakt kan worden, is verbonden aan het niet opvolgen van de installatienormen, de directe aanraking met de (externe) elektrische onderdelen onder spanning, de aanraking met vuur en de warme onderdelen of de introductie van vreemde stof fen.

- Maak voor de verbranding uitsluitend gebruik van houtpellets.

- De kachels zijn voorzien van beschermingsinstallaties die de uitdoving van de kachel garanderen in het geval dat bepaalde componenten slecht functioneren. Laat dit gebeuren zonder dat u ingrijpt.

- Voor een normale functionering moet de kachel geïnstalleerd worden in overeenstemming met de aanwijzingen van dit blad. Voorkom de opening van de deur tijdens de functionering: de verbranding wordt automatisch aangestuurd. Ingrepen zijn dus niet noodzakelijk.

- Voorkom het invoeren van vreemde voorwerpen in de vuurhaard of in de tank.

- Voorkom het gebruik van ontvlambare producten voor de reiniging van het rookkanaal (het deel dat de opening voor rookafvoer van de kachel met de schoorsteen verbindt).

- De onderdelen van de vuurhaard en de tank mogen uitsluitend met een stofzuiger uit te worden gezogen.

- Het glas kan KOUD gereinigd worden met een speciaal product (bijv. GlassKamin Edilkamin) en een doek.

- Voormijd de reiniging als de haard warm is.

- Verzeker u ervan dat de kachels door een erkende Edilkamin Dealer geplaatst en aangestoken worden in overeenstemming met de aanwijzingen van dit blad.

- Tijdens de functionering van de kachel bereiken de afvoerleidingen en de deur zeer hoge temperaturen.

- Voorkom het plaatsen van niet hittebestendige voorwerpen in de nabijheid van de thermokachel.

- Maak NOOIT gebruik van vloeibare brandstoffen om de kachel aan te steken of het houtskool aan te wakkeren.

- Sluit de luchtopeningen van de installatieruimte en de luchtinvoeren van de kachel nooit af.

- Maak de kachel nooit nat en voorkom de aanraking van de elektrische onderdelen met natte handen.

- Voorkom het aanbrengen van verkleinstukken in de rookafvoerleidingen.

- De kachel moet geïnstalleerd worden in een brandwerende ruimte voorzien van alle services (toevoer en afvoer) die het apparaat voor een correcte en veilige functionering (zie de indicaties van dit technische blad) nodig heeft.

- **Probeer de kachel nooit opnieuw aan te steken als dit eerder niet gelukt is. Leeg eerst de vuurhaard**

- **LET OP: DE PELLETS DIE U UIT DE VUURHAARD HAALT MAG NIET IN DE TANK GESTOPT WORDEN.**

EIGENSCHAPPEN

Afstandsbediening voor het op afstand aansturen van de ontsteking, de uitdoving, en de automatische en handmatige functionering.



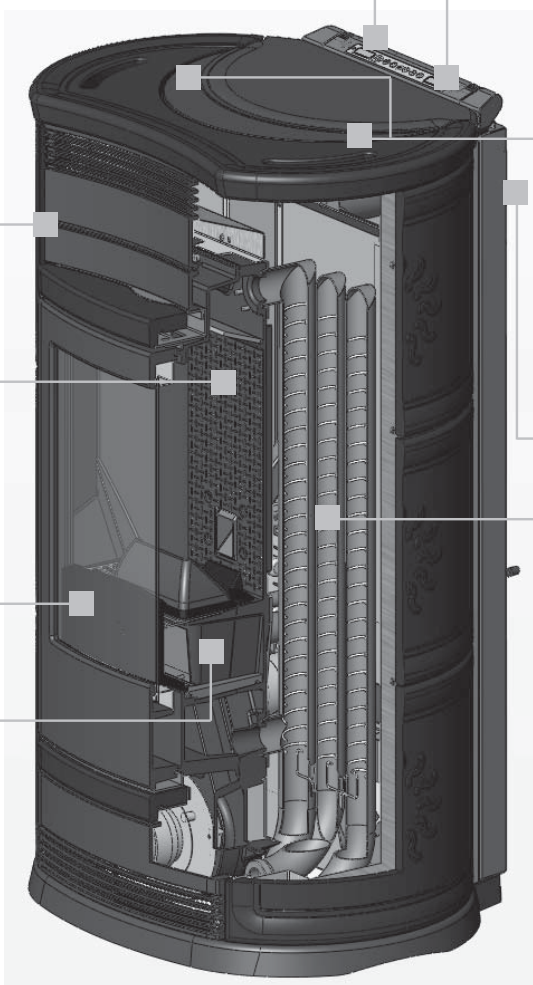
Rooster aan de voorkant voor de verspreiding van warme lucht over de ruimte.

Gietijzeren monoblock structuur voor een uitzonderlijke stevigheid en een exceptioneel thermisch rendement.

Deur met keramiekglas rond en geserigrafeerd, automatisch altijd schoon.

Aslade voor een eenvoudige reiniging van de haard.

Multifunctionele top met synoptisch paneel voor het instellen van de gewenste temperatuur en de wekelijkse tijdstippen voor het ontsteken en uitdoven.



Reservesignalering die aangeeft wanneer u een hele zak met pellets toe kunt voegen.

Stelhendels waarmee u handmatig de verspreiding van warme lucht kunt afstellen om maximaal twee aangrenzende ruimten te verwarmen.

Ruime pellettank voor een langdurige functionering zonder dat regelmatig bijvullen noodzakelijk is, met drukopening.

2 openingen voor de kanalisatie van warme lucht Ø 10 cm

Uitwisselaars warme lucht
Zeer eenvoudige reiniging van de uitwisselaars dankzij een gemakkelijke toegang.

Krachtige en geruisloze ventilator voor een optimaal comfort. (800 m³/h)



"AUTO-CLEAN" systeem voor een altijd schone vuurhaard.

EXTERNE AFWERKING

NILO

boven- en zijkanten en inzetstukken van wit gesprenkeld keramiek
boven- en zijkanten en inzetstukken van amber keramiek
boven- en zijkanten en inzetstukken van rood keramiek

DANUBIO

stalen zijkanten, grijs keramieken bovenkant en inzetstukken

RIO

boven- en zijkanten en inzetstukken van speksteen

EIGENSCHAPPEN

De NILO - DANUBIO - RIO pelletkachels zijn voorzien van het LEONARDO® SYSTEEM.
Dit is een beveiligingssysteem dat onder elke omstandigheid een optimale functionering mogelijk maakt.

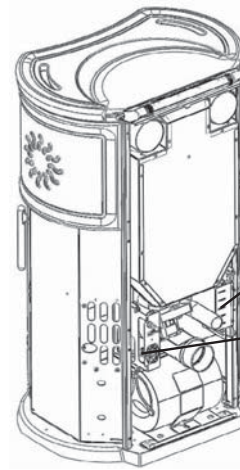
LEONARDO® garandeert een optimale functionering dankzij de twee sensoren die het drukniveau in de verbrandingskamer en de rooktemperatuur opmeten. Het opmeten en de optimalisering van de twee parameters vindt continu plaats zodat eventuele storingen in de functionering onmiddellijk gecorrigeerd kunnen worden.

Het LEONARDO® systeem garandeert een constante verbranding door automatisch de trek aan de hand van de eigenschappen van de schoorsteen (bochten, lengte, vorm, doorsnede, enz.) en de omgevingsomstandigheden (wind, luchtvochtigheid, luchtdruk, installatie op grote hoogte, enz.) af te stellen. De installatienormen moeten in acht worden genomen.

Het LEONARDO® systeem is tevens in staat het soort pellet te herkennen en automatisch de toevoer ervan af te stellen zodat keer op keer het vereiste verbrandingsniveau gegarandeerd wordt.

sistema ®
LEONARDO
TEONARDO

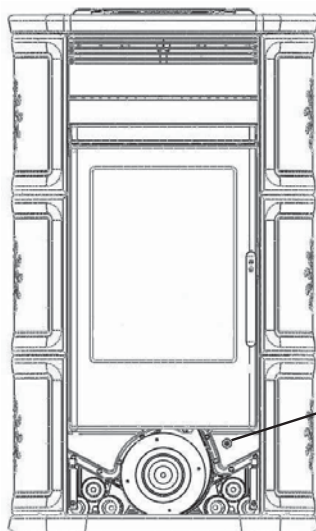
N° M2010A000084



Elektronische kaart

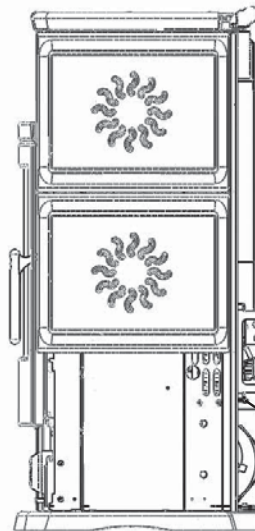
Vacuümmer

Voorraanzicht



Stand contact druk
vacuümmer

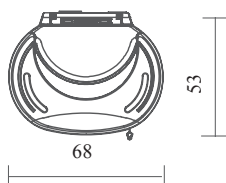
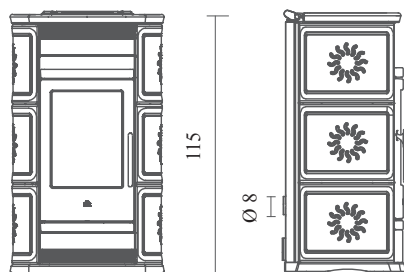
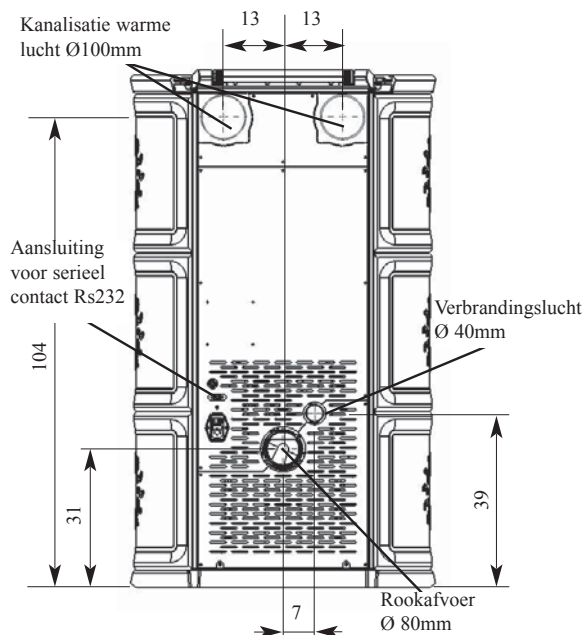
Zijaanzicht



Rookmeter

EIGENSCHAPPEN

Modellen en afmetingen



ELEKTRISCHE EIGENSCHAPPEN

Voeding	230Vac +/- 10% 50 Hz	
Schakelaar on/off	ja	
Gemiddeld geabsorbeerd vermogen	100	W
Geabsorbeerd vermogen tijdens ontsteking	400	W
Frequentie afstandsbediening	infrarood	
Beveiliging op hoofdvoeding* (zie pag. 142)	Zekering 2A, 250 Vac 5x20	
Beveiliging op elektronische kaart	Zekering 2A, 250 Vac 5x20	

TECHNISCHE EIGENSCHAPPEN

Nominaal vermogen	13,2	kW
Rendement nominaal vermogen	92,5	%
Uitstoot CO (13% O2) nominaal vermogen	194	ppm
Gewicht rook nominaal vermogen	13,5	g/s
Beperkt vermogen	5,11	kW
Rendement beperkt vermogen	93,3	%
Uitstoot CO (13% O2) beperkt vermogen	375	ppm
Gewicht rook beperkt vermogen	7,4	g/s
Maximum overtemperatuur rook	96,4	°C
Minimum trek	12	Pa
Autonomie min/max	8,1/21,5	uur
Verbruik brandstof min/max	1,1/2,9	kg/h
Capaciteit reservoir	23,5	kg
Voor ruimtes van / tot*	345	m ³
Gewicht met verpakking NILO	262	kg
Gewicht met verpakking DANUBIO	240	kg
Gewicht met verpakking RIO	277	kg
Diameter afvoerpijp rook (A mannelijk)	80	mm
Diameter luchtinlaatpijp (B mannelijk)	40	mm

*Het verwarmingsvolume is berekend met inachtneming van het gebruik van pellets van ten minste 4.300 kcal/kg en een isolatie van het huis conform de Italiaanse wet 10/91, en verdere wijzigingen en met een warmteaanvraag van 33 Kcal/m³ per uur.

* Het is belangrijk ook rekening te houden met de plaats van de kachel in de te verwarmen ruimte.

De hierboven vermelde gegevens zijn indicatief. EDILKAMIN s.p.a. behoudt zich het recht om zonder melding de producten te wijzigen om hier de prestaties van te verbeteren.

BESCHERMINGSINSTALLATIES

THERMOKOPPEL:

bevindt zich op de rookafvoer en meet de temperatuur van de rook op.

Controleert met behulp van ingestelde parameters de ontsteking, de functionering en de uitdoving van de haard.

LUCHTSTROOMSENSOR:

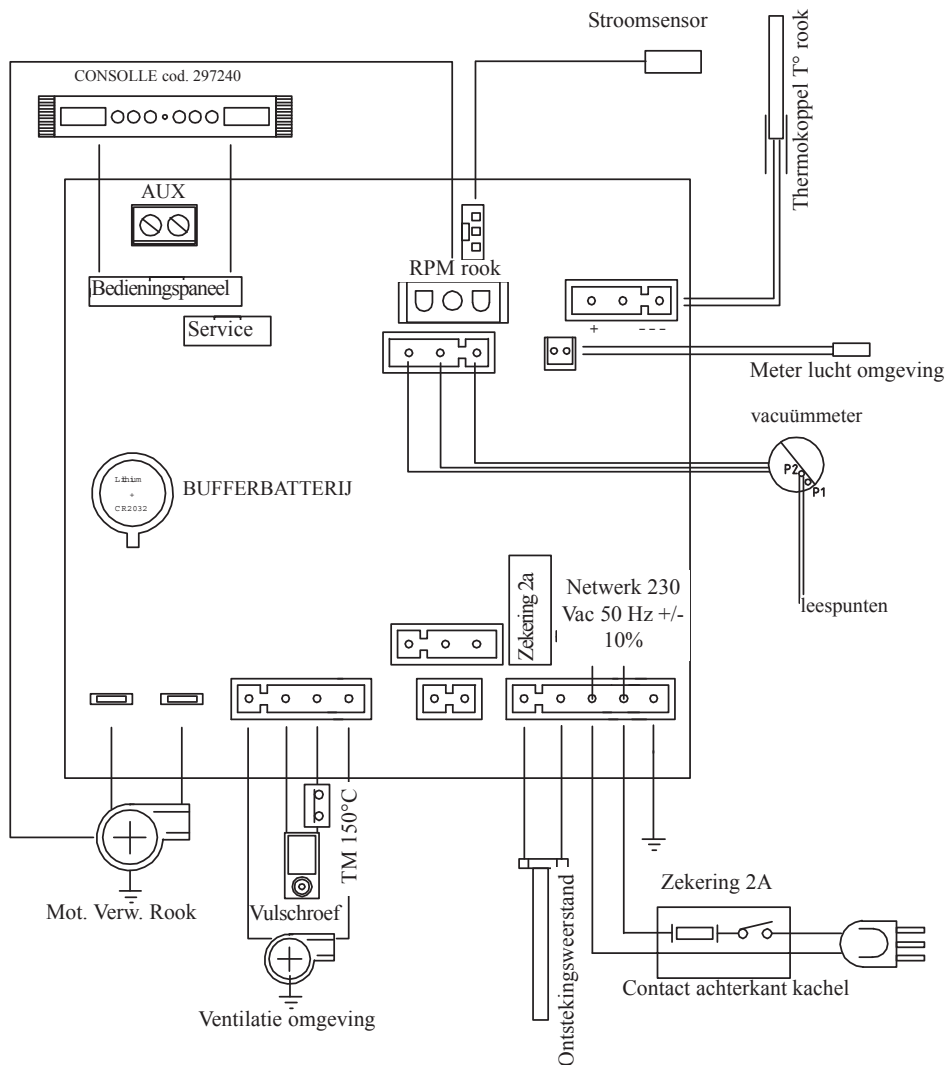
bevindt zich op het aanzuigkanaal en grijpt in als de stroom verbrandingslucht niet correct is waardoor een lage druk in de het rookcircuit veroorzaakt wordt.

VEILIGHEIDSTHERMOSTAAT:

grijpt in als de temperatuur in de kachel te hoog is. Blokkeert het laden van pellets waardoor de kachel uitgaat.

EIGENSCHAPPEN

ELEKTRONISCHE KAART



SERIEPOORT

Op de AUX poort is het mogelijk om door de DEALER een optional voor de controle van het aansteken en uitdoven te laten installeren (bijv. telefoonschakelaar, omgevingsthermostaat), op de achterkant van de kachel. Kan worden aangesloten met de afzonderlijk leverbare brugverbinding (code 621240).

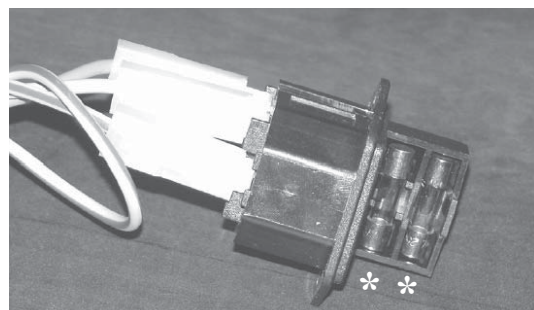
BUFFERBATTERIJ

De elektronische kaart is voorzien van een bufferbatterij (type 3 Volt CR 2032). Een storing in de functionering (hetgeen niet als een storing in het product maar als normale slijtage moet worden beschouwd) van deze bufferbatterij wordt weergegeven met de berichten "Battery check".

Neem voor verdere informatie hierover contact op met de Dealer die de 1ste ontsteking uitgevoerd heeft.

ZEKERING

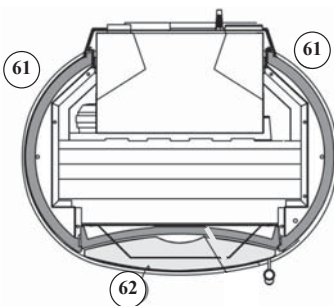
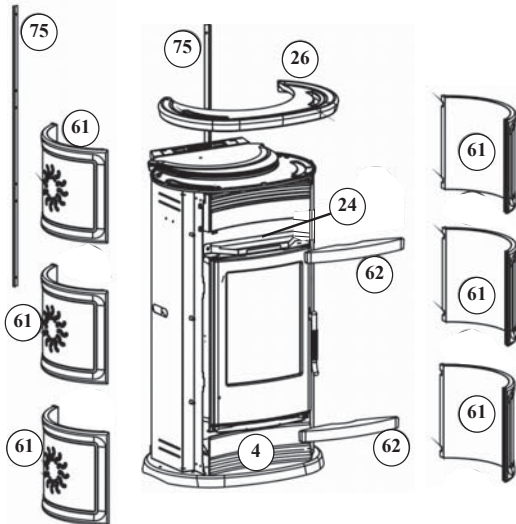
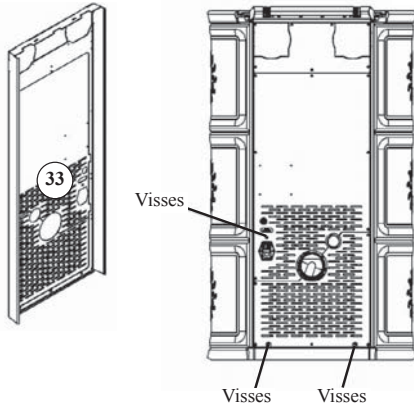
*** op het contact met schakelaar aan de achterkant van de kachel zijn twee zekeringen aanwezig, eentje actief en eentje reserve.**



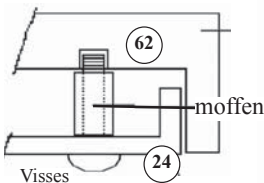
MONTAGE BEKLEDING

NILO

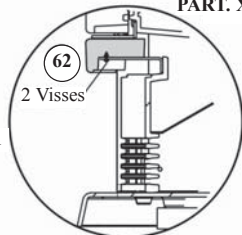
Afb. 1



PART. Z



PART. X



BIJGESLOTEN MATERIAAL:

- 2 schroeven M6x25
- 2 schroeven M6x12
- 4 verbindingstukken in silicone voor de bovenste keramische elementen
- 8 ringen M6
- 2 moffen

DE ZIJTEGELS MONTEREN

Demonteer het achterpaneel (33 - door de 3 schroeven van de afbeelding A te verwijderen) en de twee profielen (75) en breng de tegels (61) aan beide zijanten aan. Hermonteer de profielen (75) en het achterpaneel (33).

MONTAGE VAN HET BOVENSTE VOORELEMENT

Laat het keramieken bovenste voorelement (62) tegen de metalen steun van het voorelement (24) boven het deurtje steunen.

Bevestig het voorelement met de 2 schroeven M6x25 (met behulp van een inbusleutel) en 2 bijgesloten ringen M6 (open het deurtje alvorens u deze handeling verricht).

OPMERKING:

Breng voor een correcte montage tussen het bovenste voorelement (62) en het metalen voorelement (24) de bijgesloten mof aan, zie het detail "Z".

MONTAGE VAN HET ONDERSTE VOORELEMENT

Draai de bevestigingsschroeven van het gietijzeren rooster onderaan (4) los met behulp van de bijgesloten inbusleutel en verwijder het rooster van de kachel.

Plaats het voorelement (62) en zet het vast met 2 M6x12 schroeven (met behulp van een inbusleutel) en 2 bijgesloten M6 ringen, zie het detail "X".

DE KERAMIEKEN TOP (26) MONTEREN.

- breng de 4 afstandsblokjes voor keramiek aan in de 4 open openingen in de gietijzeren top
- breng de gietijzeren top (26) aan om de juiste plaatsing te controleren.
- breng, indien noodzakelijk, tussen het siliconen afstandsblokje en de gietijzeren top een ring aan.

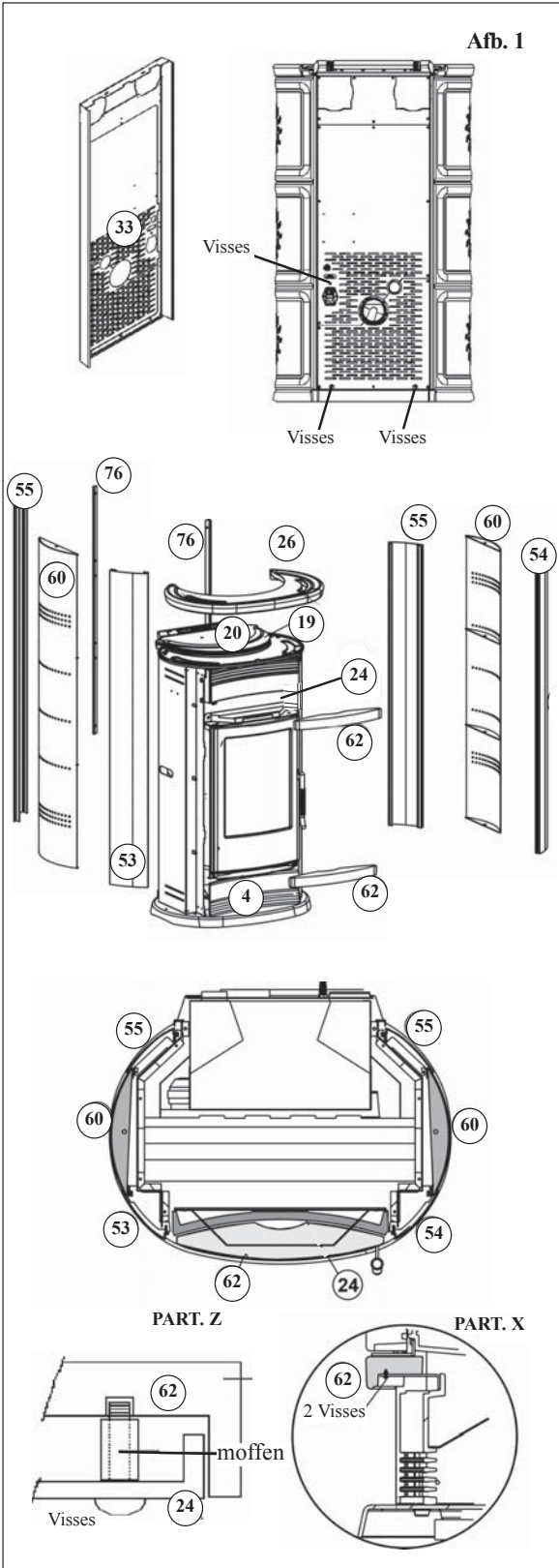
OPMERKING:

- Rood email met kristallijn poeder, aangebracht op het aardewerk, craqueleert gelijkmatig (craquelures) over heel de oppervlakte.
- Die craquelures zijn geen fout of gebrek, maar een kenmerk van email dat op aardewerk is aangebracht.
- De keramische elementen (aardewerk) zijn met de hand gegoten en geëmailleerd en kunnen kleine imperfecties vertonen die geen enkele negatieve invloed hebben op de kwaliteit ervan (kleine inkepingen of porositeit van het email).

MONTAGE BEKLEDING

DANUBIO

Afb. 1



BIJGESLOTEN MATERIAAL:

- 2 schroeven M6x25
- 2 schroeven M6x12
- 4 verbindingstukken in silicone voor de bovenste keramische elementen
- 8 ringen M6
- 2 moffen

Op het moment van de levering zijn de metalen zijpanelen al gemonteerd. De bovenste en onderste keramische voorelementen (72) en de top (73) moeten als volgt gemonteerd worden:

MONTAGE VAN HET BOVENSTE VOORELEMENT

Schuif het bovenste gietijzeren rooster (19) naar boven. Laat het bovenste voorelement (72) tegen de metalen steun van het voorelement boven het deurtje steunen en haak het eraan vast.

Bevestig het voorelement met de 2 schroeven M6x25 (met behulp van een inbussleutel) en 2 bijgesloten ringen M6 (open het deurtje alvorens u deze handeling verricht).

OPMERKING:

Breng voor een correcte montage tussen het bovenste voorelement (62) en het metalen voorelement (24) de bijgesloten mof aan, zie het detail "Z".

MONTAGE VAN HET ONDERSTE VOORELEMENT

Plaats het voorelement (72) en zet het vast met 2 M6x12 schroeven (met behulp van een inbussleutel) en 2 bijgesloten M6 ringen, zie het detail "X".

DE KERAMIEKEN TOP (26) MONTEREN.

- breng de 4 afstandsblokjes voor keramiek aan in de 4 open openingen in de gietijzeren top
- breng de gietijzeren top (26) aan om de juiste plaatsing te controleren
- breng, indien noodzakelijk, tussen het siliconen afstandsblokje en de gietijzeren top een ring aan.

OPMERKING:

Voer de volgende procedure uit als u de metalen zijpanelen moet demonteren:

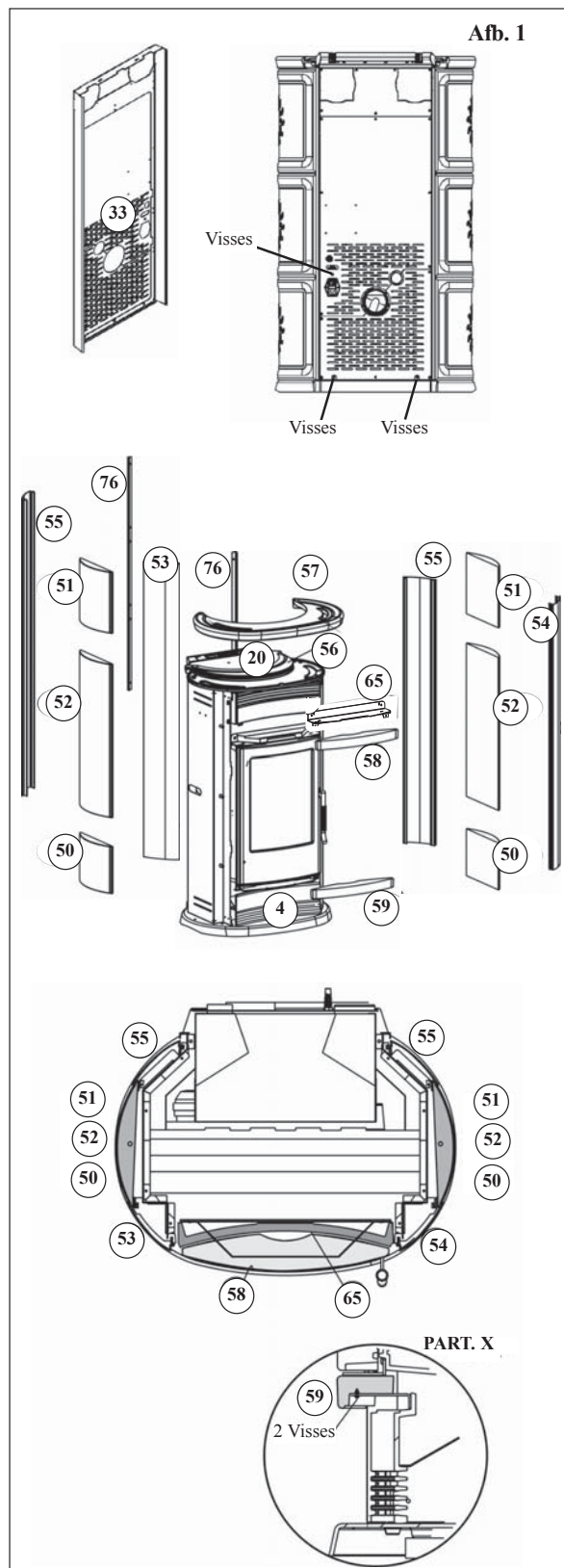
Verwijder de keramieken top (26), demonteer het achterpaneel (33 - door de 3 schroeven van de afbeelding A te verwijderen), de twee profielen (76), de gietijzeren top (19) en de keramieken top (26).

Nu kunt u de metalen zijpanelen (60) en de twee aluminium profielen (55) die aan de pennen van het onderstel zijn vastgehaakt, verwijderen.

MONTAGE BEKLEDING

RIO

Afb. 1



De kachel wordt gemonteerd geleverd.

OPMERKING:

Voer de volgende procedure uit als u de stenen zijtegels moet verwijderen:

- Demonteer de stenen top (57), de gietijzeren top (56) en demonteer de deksel (20).
- Demonteer het achterpaneel (33 - door de 3 schroeven van afbeelding A te verwijderen) en de twee profielen (76).
- Schuif de stenen zijtegels (50-51-52) en de twee aluminium profielen (55) die aan de pennen van het onderstel zijn vastgehaakt, naar boven.
- Draai de twee schroeven los die het stenen voorelement (58) bevestigen en haal de metalen steun van het voorelement (65) uit de inkepingen in de structuur van het rooster.
- Draai de bevestigingsschroeven van het gietijzeren rooster onderaan de voorkant (4) los met behulp van de bijgesloten inbusleutel en verwijder het rooster van de kachel.
- Draai de twee bijgesloten schroeven los om het onderste stenen voorelement (59) te kunnen verwijderen, zie het detail "X".

INSTALLATIE

Raadpleeg, voor zover dit niet uitdrukkelijk aangegeven staat, de wetgeving die in uw land van kracht is. aadpleeg in Italië de norm UNI 10683/2005 in combinatie met de regionale of ASL bepalingen. In het geval van een installatie in een appartementencomplex moet u van te voren en de beheerder om toestemming vragen.

CONTROLE COMPATIBILITEIT MET ANDERE INSTALLATIES

De kachel mag NOOIT in een ruimte met extractoren, type B verwarmingsinstallaties en andere apparaten, die de correcte functionering in gevaar kunnen brengen, worden geïnstalleerd.

CONTROLE ELEKTRISCHE AANSLUITING (breng de stekkerdoos op een bereikbare plek aan)

De kachel is voorzien van een elektrische voedingskabel die op een 230 V 50 Hz stopcontact, het liefst voorzien van een magnetothermische schakelaar, moet worden aangesloten. Spanningsvariaties van meer dan 10% kunnen de kachel negatief beïnvloeden (we raden u aan om, als dit niet voorzien is, een passende differentieelschakelaar te installeren). De elektrische installatie moet aan de normen voldoen; controleer met name de doeltreffendheid van de aarding. De voedingslijn moet een doorsnede hebben die geschikt is voor het vermogen van de apparatuur. Edilkamin acht zich niet verantwoordelijk voor storingen in de functionering als gevolg van een slecht functionerend aardcircuit.

PLAATSING

Voor een correcte functionering moet de kachel waterpas worden geplaatst. Controleer het draagvermogen van de vloer.

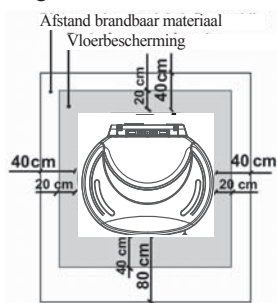
VEILIGE AFSTANDEN VOOR BRANDWERING

De kachel moet in overeenstemming met de volgende veiligheidsvoorwaarden worden geïnstalleerd:

- minimum afstand aan de achter
- en zijkanen van 40 cm tot ontvlambare materialen.
- aan de voorkant van de kachel moeten licht ontvlambare materialen op een afstand van minstens 80 cm worden geplaatst.

Als het niet mogelijk is de hierboven aangegeven afstanden toe te passen, is het noodzakelijk technische en bouwkundige voorzorgsmaatregelen te treffen om brandgevaar te voorkomen.

In het geval van de aansluiting op een houten wand of een wand van andere ontvlambare materialen, is het noodzakelijk de rookafvoerleiding te isoleren.



LUCHTINLAAT

De ruimte waarin de kachel staat moet absoluut een luchtinlaat hebben met een opening van minstens 80 cm², om er zeker van te zijn dat er voldoende de verbrandingslucht is. De kachel kan ook lucht aanvoeren door een

rechtstreekse verbinding naar buiten via een verlengstuk op de stalen buis met een diameter van 4 cm. In dat geval kunnen problemen ontstaan door condensatie en moet u de luchttoevoer met een netje beschermen, waarbij een minimale vrije doorgang van 12cm² is gewaarborgd. De buis moet korter zijn dan 1 meter en mag geen bochten hebben. De buis moet eindigen met een segment van 90° naar beneden gericht met een windbescherming.

ROOKAFVOER

Het afvoersysteem mag uitsluitend door de kachel gebruikt worden (het is niet toegestaan dat de schoorsteen tevens voor andere installaties gebruikt wordt).

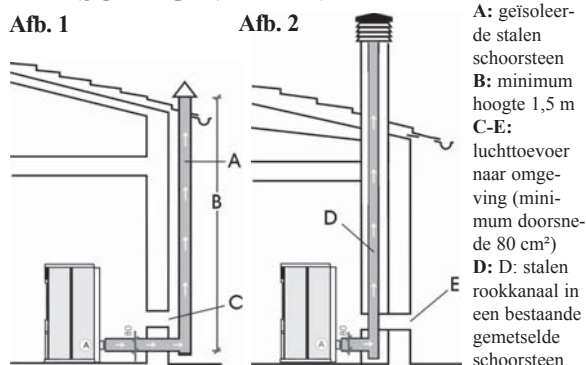
Het afvoeren van de rook vindt plaats door een opening aan de achterkant met een doorsnede van 8 cm. De rookafvoer van de thermokachel moet met behulp van geschikte stalen of zwarte leidingen EN 1856 gecertificeerd. De leiding moet hermetisch afgesloten worden. Voor de dichting van de buizen en hun eventuele isolatie moet materiaal gebruikt worden dat bestand is tegen hoge temperaturen (siliconen of mastiek geschikt voor hoge temperaturen). Het enige horizontale deel mag tot 2 m lang zijn. Een totaal van twee bochten met een max. wijfde van 90° is toegestaan. Het is noodzakelijk (als de afvoer niet in een schoorsteen uitkomt) een verticaal deel en een windwerend eindstuk te installeren (referentie UNI 10683/2005). Het verticale kanaal kan zowel intern als extern zijn. Als het rookkanaal zich in de buitenlucht bevindt, moet hij op passende wijze geïsoleerd zijn. Als het rookkanaal in een schoorsteen uitkomt, moet deze geschikt zijn voor vaste brandstoffen. Als de doorsnede groter is dan 150 mm, is het noodzakelijk hem te verkleinen door hier leidingen met een juiste doorsnede en gemaakt van passende materialen in aan te brengen (bijv. stalen leidingen met een doorsnede van 80 mm). De verschillende delen van het rookkanaal moeten geïnspecteerd kunnen worden. De schoorstenen en rookkanalen waar apparaten voor de verbranding van vaste brandstoffen op aangesloten zijn, moeten eenmaal per jaar geveegd worden (controleer of in uw land dit per wet geregeld is).

Een onregelmatige controle en reiniging zorgen ervoor dat het gevaar voor schoorsteenbrand toeneemt. Voer in dit geval de volgende handelingen uit: voorkom het blussen met water; leeg de pelletstank; Neem na een brand contact op met gespecialiseerd personeel voordat u het apparaat weer aansteekt.

TYPISCHE GEVALLEN

Afb. 1

Afb. 2



A: geïsoleerde stalen schoorsteen
B: minimum hoogte 1,5 m
C-E: luchttoevoer naar omgeving (minimum doorsnede 80 cm²)
D: stalen rookkanaal in een bestaande gemetselde schoorsteen.

SCHOORSTEENPOT

De fundamentele eigenschappen zijn:

- interne doorsnede aan de onderkant gelijk aan de doorsnede van de schoorsteen
- doorsnede van de afvoer minstens tweemaal zo groot als de doorsnede van de schoorsteen
- bovenop het dak in de wind geplaatst buiten het bereik van refluxzones.

INSTALLATIE

CIRCULATIE VAN WARME LUCHT

De warme lucht wordt naar de installatieruimte gezonden door het rooster dat op de voorkant bovenaan geïnstalleerd is (afb. E).

De kachel is voorzien van twee openingen op de achterkant (afb. A) waar u speciale aluminium buizen op aan moet sluiten om de warme lucht naar een of twee aangrenzende ruimten te kanaliseren.

U kunt apart de KIT 11 en KIT 11Bis bestellen om de verdeling van de warme lucht te bevorderen (zie pag. 149-150-151).

Het is heel belangrijk dat u onthoudt de leiding voor de warme lucht op passende wijze te isoleren om warmteverlies te voorkomen. Probeer zoveel mogelijk bochten in de buis te voorkomen.

N.B.: DE LEIDINGEN AANGESLOTEN OP DE OPENINGEN VOOR DE AFVOER VAN WARME LUCHT MOETEN AANGESLOTEN WORDEN ALVORENS U DE BEKLEDING MONTEERT. DEMONTEER VOOR DEZE HANDELING HET BOVENSTE GIETIJZEREN ZIJPANEEL. HET BEGIN VAN DE FLEXIBELE LEIDING MOET HELEMAAL "UITGEREKT" WORDEN ZODAT DE INTERNE DOORSNEDE AANZIENLIJK GROTER WORDT. DIT VEREENVOUDIGT DE AANSLUITING.

U kunt handmatig de distributie van de kanaliseerbare lucht afstellen met behulp van de hendels "L" (afb. D).

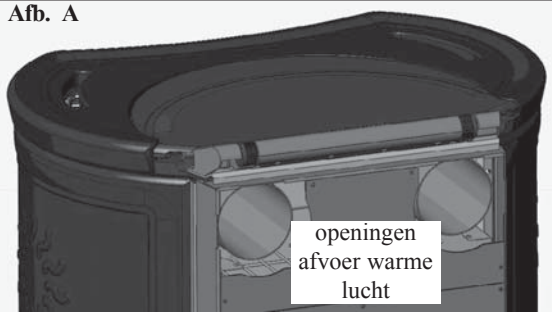
Verwijder de bevestigingsplaatjes "P" door de schroeven los te draaien om de hendels te kunnen verplaatsen (afb. B-C).

Als u de plaatjes verwijderd heeft kan de warme lucht naar de bovenkant vooraan afb. E (hendel helemaal achteruit - zie afb. D) of naar de achterkant afb. F (hendel helemaal vooruit - zie afb. D) of gedeeltelijk naar de voorkant en gedeeltelijk naar de achterkant (hendel halverwege zie afb. D) gekanaliseerd worden.

Op de volgende pagina zijn de mogelijke combinaties aangegeven.

N.B.: U HOEFT DE PLAATJES (P) NIET TE VERWIJDEREN ALS U DE KACHEL NIET KANALISEERT.

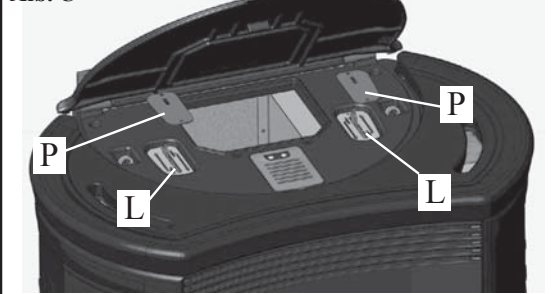
Afb. A



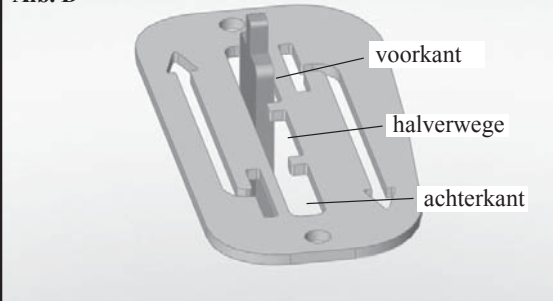
Afb. B



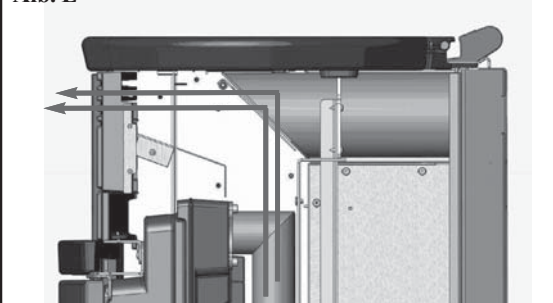
Afb. C



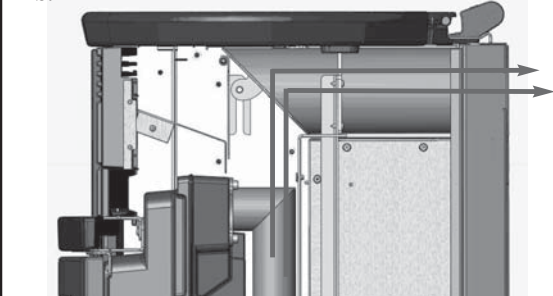
Afb. D



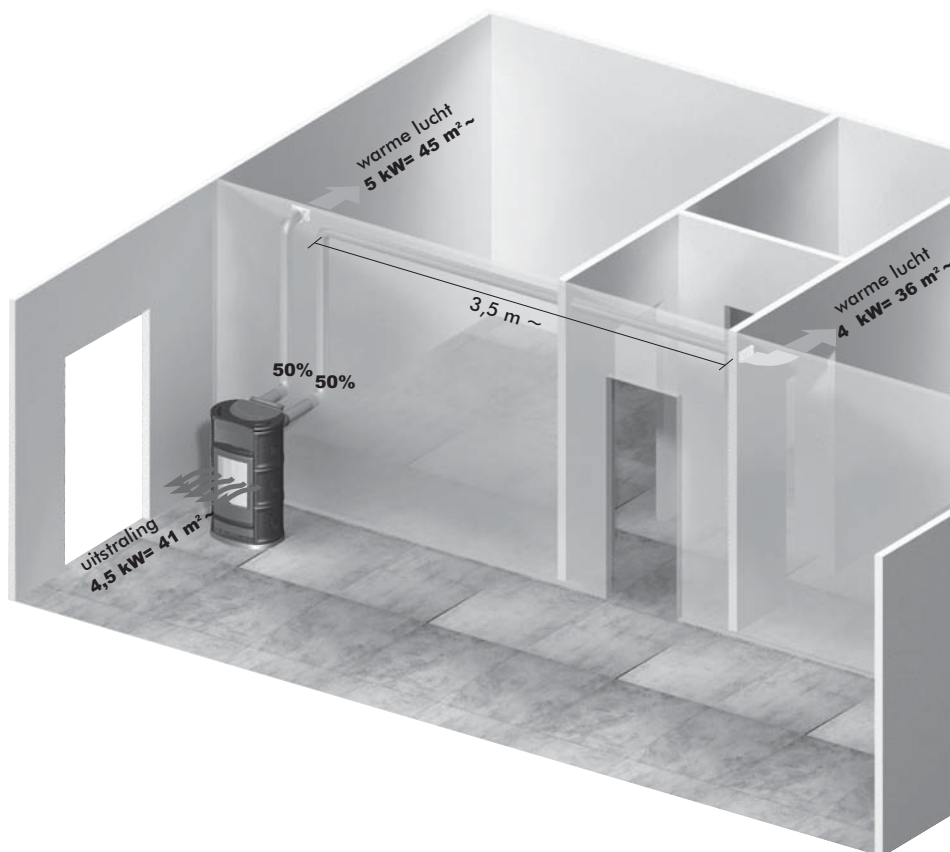
Afb. E



Afb. F

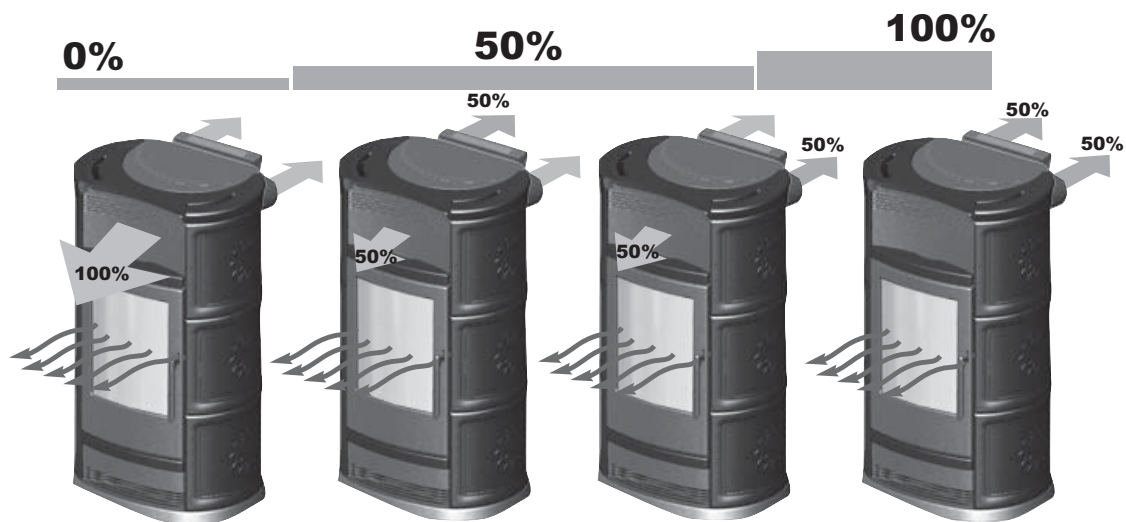


INSTALLATIE



Voorbeelden voor kanalisatie

Gekanaliseerde warme lucht naar aangrenzende ruimtes



Warme lucht in de installatieruimte door het rooster aan de voorkant

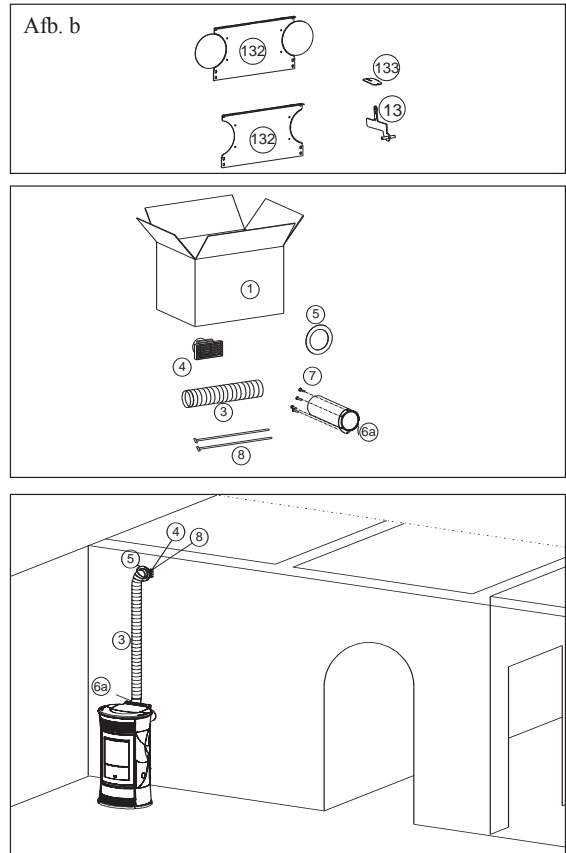
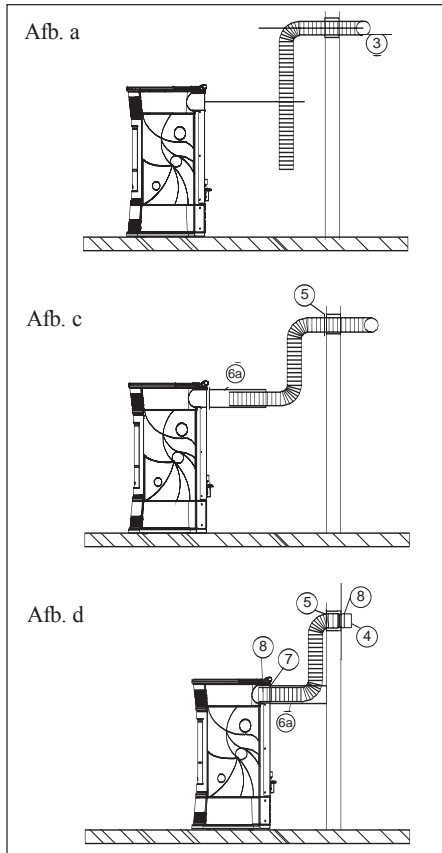


INSTALLATIE

1° OPLOSSING: KIT 11 (code 645700) - EEN ENKELE AANGRENZENDE RUIMTE

N.B.: DE LEIDINGEN AANGESLOTEN OP DE OPENINGEN VOOR DE AFVOER VAN WARME LUCHT MOETEN AANGESLOTEN WORDEN ALVORENS U DE BEKLEDING MONTEERT. DEMONTEER VOOR DEZE HANDELING HET BOVENSTE GIETIJZEREN ZIJPANEEL. HET BEGIN VAN DE FLEXIBELE LEIDING MOET HELEMAAL "UITGEREKT" WORDEN ZODAT DE INTERNE DOORSNEDE AANZIENLIJK GROTER WORDT. DIT VEREENVOUDIGT DE AANSLUITING.

- Bepaal de plaatsing van de kachel ten opzichte van de muur (afb. a)
- Demonteer de bovenste deel aan de achterkant (132) en verwijder een van de twee ingesneden doppen ter hoogte van de uitvoeropeningen voor warme lucht (afb. b).
- Activeer de bedieningshendel voor de kanalisatie van warme lucht (13) door de ver grendelplaatjes (133) (afb. b) te verwijderen.
- Snijd het afdekstuk van de buis op maat (6) aan de muurzijde (afb. c)
- Plaats de kachel in de definitieve stand.
- Verleng de aluminium buis (3) voor de kanalisatie van warme lucht zonder dat u hem op de opening van de kachel aansluit.
- Breng eerst de ring (5) en de afdekking voor de buis (6a) op de aluminium buis aan zonder dat u hem vastzet (afb. c).
- Breng de aluminium buis aan op de uitvoeropening voor warme lucht aan de achterkant van de kachel (8) (afb. d).
- Hermonteer het bovenste deel aan de achterkant (132).
- Breng de afdekking voor de buis (6) op zijn definitieve plaats aan en zet hem vast op de achterkant van de kachel met behulp van de bijgesloten schroeven (7) (afb. d).
- Installeer de uitvoer (4) en de bijbehorende aluminium buis (3) (afb. d).
- Bevestig de ring (5) met behulp van siliconenkit aan de muur (afb. d).



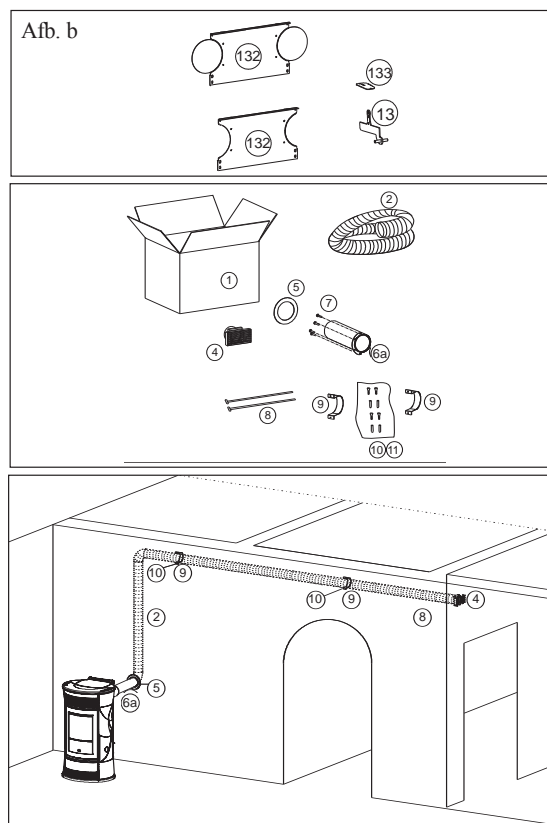
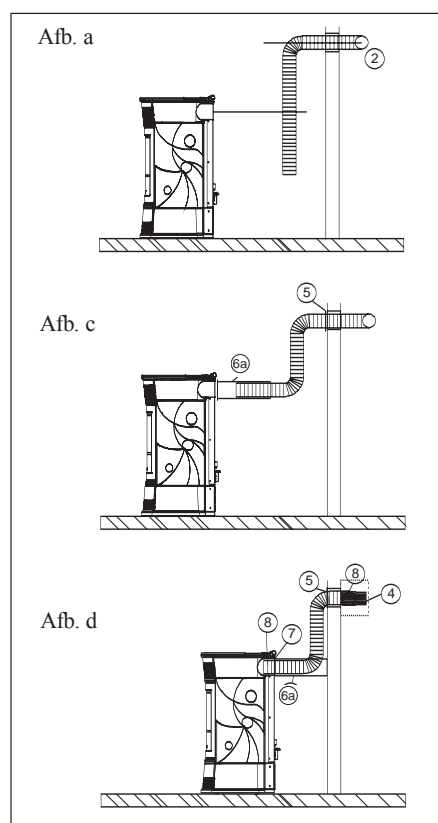
		n°	KIT 11
1	Doos	1	645740
3	Buis Ø 10	1	162520
4	Opening	1	293430
5	Ring	1	644190
6a	Afdekking voor de buis	1	645730
7	Bevestigingsschroef afdekking voor de buis	4	168260
8	Klemring buizen	2	46160

INSTALLATIE

2° OPLOSSING: KIT 11 BIS (code 645710) - EEN ENKELE NIET-AANGRENZENDE RUIMTE

N.B.: DE LEIDINGEN AANGESLOTEN OP DE OPENINGEN VOOR DE AFVOER VAN WARME LUCHT MOETEN AANGESLOTEN WORDEN ALVORENS U DE BEKLEDING MONTEERT. DEMONTEER VOOR DEZE HANDELING HET BOVENSTE GIETIJZEREN ZIJPANEEL. HET BEGIN VAN DE FLEXIBELE LEIDING MOET HELEMAAL "UITGEREKT" WORDEN ZODAT DE INTERNE DOORSNEDE AANZIENLIJK GROTER WORDT. DIT VEREENVOUDIGT DE AANSLUITING.

- Bepaal de plaatsing van de kachel ten opzichte van de muur (afb. a)
- Demonteer de bovenste deel aan de achterkant (132) en verwijder een van de twee ingesneden doppen ter hoogte van de uitvoeropeningen voor warme lucht (afb. b).
- Activeer de bedieningshendel voor de kanalisatie van warme lucht (13) door de ver grendelplaatjes (133) (afb. b) te verwijderen.
- Snijd het afdekstuk van de buis op maat (6) aan de muurzijde (afb. c)
- Plaats de kachel in de definitieve stand.
- Verleng de aluminium buis (2) voor de kanalisatie van warme lucht zonder dat u hem op de opening van de kachel aansluit.
- Breng eerst de ring (5) en de afdekking voor de buis (6a) op de aluminium buis aan zonder dat u hem vastzet (afb. c).
- Breng de aluminium buis aan op de uitvoeropening voor warmte lucht aan de achterkant van de kachel (8) (afb. d).
- Hermonteer het bovenste deel aan de achterkant (132).
- Breng de afdekking voor de buis (6) op zijn definitieve plaats aan en zet hem vast op de achterkant van de kachel met behulp van de bijgesloten schroeven (7) (afb. d).
- Installeer de uitvoer (4) en de bijbehorende aluminium buis (2) bevestig hem met de ring (9) en de pluggen met schroeven (10-11) aan de muur (afb. d).
- Bevestig de ring (5) met behulp van siliconenkit aan de muur (afb. d).



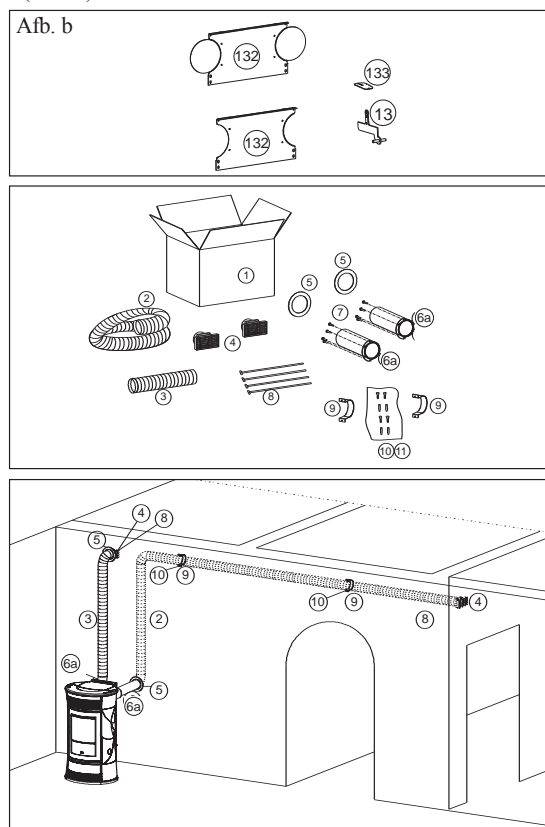
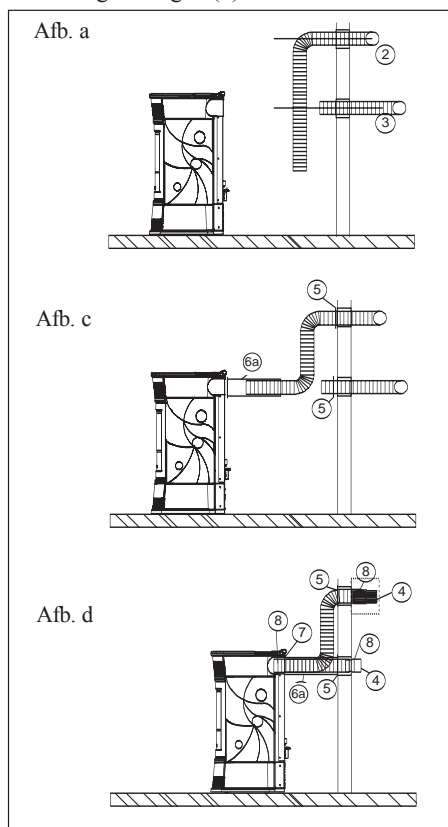
		n°	KIT 11 BIS
1	Doos	1	643910
2	Buis Ø 10	1	643900
4	Opening	1	293430
5	Ring	1	644190
6a	Afdekking voor de buis	1	645730
7	Bevestigingsschroef afdekking voor de buis	4	168260
8	Klemring buizen	2	46160
9	Ring	2	645750
10	Schroeven	4	8410
11	Pluggen	4	8520

INSTALLATIE

3° OPLOSSING: KIT 11 (code 645700) met KIT 11 BIS (code 645710) - BEIDE RUIMTES

N.B.: DE LEIDINGEN AANGESLOTEN OP DE OPENINGEN VOOR DE AFVOER VAN WARME LUCHT MOETEN AANGESLOTEN WORDEN ALVORENS U DE BEKLEDING MONTEERT. DEMONTEER VOOR DEZE HANDELING HET BOVENSTE GIETIJZEREN ZIJPANEEL. HET BEGIN VAN DE FLEXIBELE LEIDING MOET HELEMAAL "UITGEREKT" WORDEN ZODAT DE INTERNE DOORSNEDE AANZIENLIJK GROTER WORDT. DIT VEREENVOUDIGT DE AANSLUITING.

- Bepaal de plaatsing van de kachel ten opzichte van de muur (afb. a)
- Demonteer de bovenste deel aan de achterkant (132) en verwijder de doppen ter hoogte van de uitvoeropeningen voor warme lucht (afb. b).
- Activeer de bedieningshendels voor de kanalisatie van warme lucht (13) door de bevestigingsplaatjes te verwijderen (133) (af b. b).
- Snijd de afdekking voor de buis op maat (6) aan de muurzijde (afb. c)
- Plaats de kachel in de definitieve stand.
- Verleng de aluminium buizen (2-3) voor de kanalisatie van warme lucht zonder dat u ze op de openingen van de kachel aansluit.
- Breng eerst de ring (5) en de afdekking van de buizen (6a) op de aluminium buizen aan zonder dat u ze vastzet (afb. c).
- Plaats de aluminium buizen op de uitvoeropeningen voor warme lucht aan de achterkant van de kachel (8) (afb. d).
- Hermonteer het bovenste deel aan de achterkant (132).
- Definitieve stand de afdekkingen voor de buizen (6) en bevestig ze aan en zet hem vast op de achterkant van de kachel met behulp van de bijgesloten schroeven (7) (afb. d).
- Installeer de openingen (4) en de bijbehorende aluminium buizen (2 - 3) en bevestig ze met de ring (9) en de pluggen met schroeven (10-11) aan de muur (afb. d).
- Bevestig de ringen (5) aan de muur met behulp van siliconenkit (afb. d).



		n°	KIT II	KIT II BIS
1	Doos	1	645740	643910
2	Buis Ø 10	1		643900
3	Buis Ø 10	1	162520	-
4	Opening	2	293430	293430
5	Ring	2	644190	644190
6a	Afdekking voor de buis	2	645730	645730
7	Bevestigingsschroef afdekking voor de buis	8	168260	168260
8	Klemring buizen	4	46160	46160
9	Ring	2	-	645750
10	Schroeven	4	-	8410
11	Pluggen	4	-	8520

GEBRUIKSAANWIJZINGEN

SYNOPTISCH PANEEL



schakelt het apparaat in en uit als u hem 2" indrukt



voor toegang tot het menu



voor de toename/afname van de verschillende instellingen



(toets pellets laden/reserve) Door de toets één keer in te drukken "informeert" hij het geheugen van de kachel dat een zak met 15 kg pellets toegevoegd is. Door de toets ingedrukt te houden wordt de reserve berekend (zie pagina 161).

Knop R: voor het variëren van de ventilatie (van 1 tot 10)

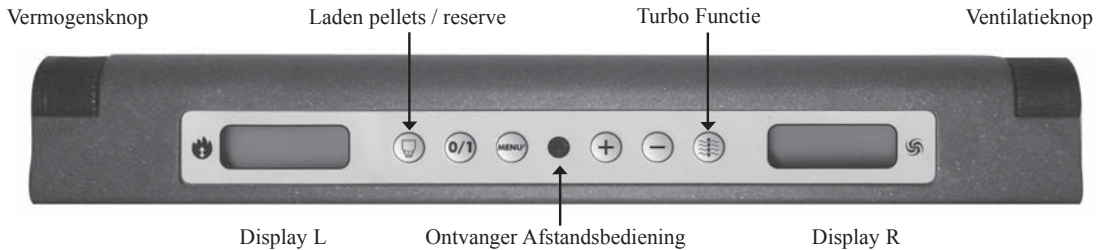
Knop L: voor het variëren van het vermogen (van 1 tot 5)

Op het DISPLAY R worden het ventilatie- en kanalisatieniveau weer gegeven.

Op het DISPLAY L worden het vermogensniveau of de temperatuur en de reserve of de datum en het tijdstip weer gegeven.



Turbo Functie: maakt het mogelijk om voor elk ingesteld bedrijfsvermogen het maximum vermogen van de ventilator te benutten (deze functie wordt aanbevolen in het geval van kanalisatie).



MOGELIJKE VARIATIES

STAND-BY



DATUM

UUR



RESERVE



VENTILATIEVERMOGEN

HANDMATIG



VERMOGEN



TURBO

AUTOMATISCH



OMGEVINGSTEMPERATUUR



TURBO

GEBRAUCHSANWEISUNGEN

Gebruiksaanwijzingen

Voor de 1ste Ontsteking is het noodzakelijk dat u zich wendt tot uw plaatselijk erkende Edilkamin Dealer, welke de kachel naar aanleiding van het soort pellets en de installatieomstandigheden zal ijken en de garantie in werking zal laten treden.

Tijdens de eerste ontstekingen is het mogelijk dat u een lichte verflucht ruikt. Dit zal binnen korte tijd verdwijnen.

Voor het ontsteking is het hoe dan ook noodzakelijk het volgende te controleren:

- ⇒ De correcte installatie.
- ⇒ De elektrische voeding.
- ⇒ De hermetische afsluiting van het deurtje.
- ⇒ De reiniging van de vuurhaard.
- ⇒ De stand-by weergave op het display (datum, vermogen of knipperende temperatuur).

Pellets aan de tank toevoegen

De deksel van de tank kan met behulp van een handig click-clack systeem geopend en gesloten worden door lichtjes op de bovenkant van de gietijzeren deksel te drukken * (afb. 3).

LET OP: maak gebruik van de speciaal geleverde handschoenen als u pellets aan de kachel toevoegt terwijl hij brandt en dus warm is.

Afb. 3



Afb. 4



De vulschroef vullen.

In het geval de pelletstank helemaal leeg geraakt is, moet u de vulschroef vullen door tegelijkertijd een aantal seconden lang te drukken op de toetsen + en - (op de afstandsbediening of op het synoptische paneel). Hierna moet op het display de tekst RICARICA weergegeven worden.

Deze handeling moet worden uitgevoerd voordat u de kachel aansteekt als hij wegens gebrek aan pellets uitgegaan is. Het is normaal dat in de tank een kleine hoeveelheid pellets achterblijft dat de vulschroef niet in staat is op de nemen.

Zuig de tank eenmaal per maand helemaal uit om de ophoping van stofresten te voorkomen.

Automatische ontsteking

Druk, als de kachel in stand-by staat, 2" lang op de toets 0/1 (op het synoptische paneel of op de afstandsbediening). De ontstekingsprocedure wordt nu opgestart en het bericht S tart wordt weergegeven in combinatie met het aftellen van seconden (1020). Voor de ontstekingsfase is echter geen vaste duur ingesteld: de duur hiervan wordt automatisch ingekort als de kaart leest dat een aantal tests een positief resultaat opgeleverd hebben. Na ongeveer 5 minuten verschijnt de vlam.

Handmatige ontsteking

In het geval de temperatuur lager dan 3°C is, waardoor de elektrische weerstand niet kan gaan gloeien of als de weerstand tijdelijk niet functioneert, is het mogelijk om de haard te ontsteken met behulp van aanmaakblokjes.

Plaats een brandend aanmaakblokjes in de vuurhaard, sluit de deur en druk op het synoptische paneel of op de afstandsbediening op de toets 0/1.

Functioneringswijze

Handmatig: de gebruiker stelt het gewenste verbrandingsvermogen in (van 1 minimum tot 5 maximum).

Automatisch: de gebruiker stelt de gewenste temperatuur in de kamer in en de kachel, de gebruiker stelt de gewenste temperatuur in de kamer in en de kachel, nadat hij deze waarde afgelezen heeft, regelt het vermogen om deze temperatuur te kunnen bereiken. Als de temperatuur bereikt is, schakelt de kachel over naar vermogen 1.

OPMERKING betreffende de brandstof.

NILO - DANUBIO - RIO zijn ontworpen en geprogrammeerd voor de verbranding van pellets houtpellets 6 mm diameter .

Pellets is een brandstof in de vorm van kleine cilinders verkregen door het samenpersen van zaagsel, heeft hoge waarden en bevat geen lijm of andere vreemde materialen.

Houtpellets worden verkocht in zakken van 15 Kg.

Om de functionering van de kachels niet in gevaar te brengen is het noodzakelijk dat u hier GEEN andere materialen in verbrandt . Het gebruik van andere materialen (samengeperst hout) kan door laboratoriumtests worden aangetoond en zorgt ervoor dat de garantie te vervallen komt.

Edilkamin heeft de producten op dusdanige ontworpen, getest en geprogrammeerd dat de beste prestaties verkregen worden door het gebruik van houtpellets met de volgende eigenschappen:

doorsnede : 6 millimeter – maximum lengte : 40 mm – maximum vochtigheid : 8 % - calorisch rendement : minstens 4300 kcal/kg
Het gebruik van pellets met andere eigenschappen vereist een nieuwe ijking van de kachels, overeenkomstig met de ijking die de Dealer op het moment van de 1ste ontsteking uitvoert.

Het gebruik van ongeschikte pellets kan leiden tot: een afname van het rendement; storingen in de functionering; blokkeringen wegens verstoppingen, bevuild glas, onverbrande stoffen, ...

Een eenvoudige analyse van de pellets kan visueel worden uitgevoerd:

Buono: glad, regelmatige lengte, weinig stof.

Scadente: met horizontale of verticale barsten, zeer veel stof, variabele lengte en de aanwezigheid van vreemde voorwerpen.

GEBRUIKSAANWIJZINGEN

Handmatige functionering op het synoptische paneel/de afstandsbediening (optie)

Door eenmaal op de toets **MENU** te drukken, als de kachel functioneert of in stand-by staat, wordt op het synoptische paneel/de afstandsbediening het bericht 'Power' (met de waarde van het vermogen waarop de kachel functioneert) weergegeven. Door aan de knop **L** te draaien of door op de toets **+** op de afstandsbediening te drukken is het mogelijk het functioneringsvermogen toe te laten nemen (van Power 1 tot Power 5).

De ventilatie op het synoptische paneel instellen

Door aan de **R** knop te draaien stelt u, als de kachel functioneert of in stand-by staat, de ventilatie in (van 1 tot 10 voor alle vermogens).

Automatische functionering op het synoptische paneel / de afstandsbediening (optie)

Door 2 maal op de toets **MENU** te drukken schakelt u over van de handmatige functionering naar de automatische functionering. In dit geval stelt u de gewenste omgevingstemperatuur in (maak voor het instellen van de temperatuur van 10°C tot 29°C gebruik van de toetsen **+** en **-** of de knop **L** op het paneel). De kachel stelt in dit geval het functioneringsvermogen in om de ingestelde waarde te bereiken.

Als u een temperatuur instelt die lager is dan de temperatuur van de omgeving, zal de kachel overschakelen naar Power 1.

Uitdoven

Om een maximaal comfort te garanderen dooft de kachel uit terwijl de ventilatoren voor de lucht omgeving met hetzelfde vermogen blijven functioneren.

Druk 2" lang op de toets **0/1** (op het synoptische paneel of op de afstandsbediening) als de kachel functioneert. De uitdooftprocedure wordt opgestart en het terugtellen, afhankelijk van het vermogen waarop de kachel functioneerde op het moment dat de uitdooftfase opgestart werd, wordt weergegeven.

De uitdooftfase (welke het doel heeft de vlam te doven, te voorkomen dat onverbrande resten in de vuurhaard achterblijven en de kachel af te laten koelen) voorziet:

- De onderbreking van pelletstoevoer.
- Actieve ventilatie op hetzelfde niveau als hetgeen waarop de kachel eerder functioneerde.
- Motor verwijdering rook actief.

Voorkom dat u tijdens de uitdooftfase de stekker uit het stopcontact verwijderd.

Klok instellen

Door 2" lang de toets **MENU** in te drukken en door vervolgens met behulp van de toetsen **+** en **-** de aanwijzingen van het display op te volgen, krijgt u toegang tot het Menu 'Clock'. Dit menu maakt het mogelijk om de interne klok van de elektrische kaart in te stellen. Door vervolgens op de toets **MENU** te drukken verschijnen achtereenvolgens de volgende gegevens, welke u dus in kunt stellen:

Dag, Maand, Jaar, Uren, Minuten, Dag van de week.

Het bericht 'Save?', welke u moet bevestigen door te drukken op de toets **MENU**, maakt het mogelijk om te controleren of u de handelingen op correcte wijze uitgevoerd heeft voordat u de gegevens bevestigd (nu wordt op het display het bericht 'Save OK' weergegeven).

Tijdprogrammeur onsteken en uitdoven tijdens de week

Door 2 seconden lang te drukken op de toets **MENU** op het afstandsbediening krijgt u toegang tot de instellingen van de klok. Door vervolgens te drukken op de toets **+** krijgt u toegang tot de functie wekelijkse tijdprogrammering, hetgeen op het display aangeduid wordt met het bericht "Program. ON/OFF".

De programmering maakt het mogelijk om een aantal ontstekingen en uitdovingen per dag in te stellen (tot maximaal drie) voor elke dag van de week.

Nadat u met behulp van de toets **MENU** bevestigd heeft, wordt op het display een van de volgende mogelijkheden weergegeven:

- "No Prog." (geen enkel programma ingesteld)
- 'Daily program' (een enkel programma voor alle dagen)
- 'Weekly program' (voor elke dag een aparte instelling)

U kunt met behulp van de toetsen **+** en **-** langs de verschillende instellingen lopen.

Door met behulp van de toets **MENU** de optie "Daily program" te bevestigen kunt u het aantal programma's (ontstekingen/uitdovingen) per dag bepalen.

Met behulp van "Daily program" geldt het ingestelde programma / de ingestelde programma's voor alle dagen van de week. Door vervolgens te drukken op de toets **+** is het mogelijk het volgende weer te geven:

- No Programs.
- 1ste Programma dag (een ontsteking en een uitdoving per dag), 2de Programma dag (idem) 3de Programma dag (idem).

Maak gebruik van de toets **MENU** om de gegevens in omgekeerde volgorde te tonen.

Als u voor het 1ste programma kiest, wordt het tijdstip voor de ontsteking weergegeven.

Op het display verschijnt: 1 Ontsteking tijdstip 10,30; met behulp van de toets **+**/**-** kunt u het tijdstip veranderen.

Bevestig met **MENU**.

Op het display verschijnt: 1 Ontsteking tijdstip 10,30; met behulp van de toets **+**/**-** kunt u het tijdstip veranderen.

Bevestig met **MENU**.

Op dezelfde wijze kunt u het tijdstip van de uitdovingen instellen. Door een druk op de toets **MENU**, als op het display het bericht "Save OK" weergegeven wordt, bevestigt u het programma.

Als u "Weekly program" bevestigt, moet u kiezen voor de dag waarop u het programma wenst uit te laten voeren:

- 1 Ma; 2 Di; 3 Wo; 4 Do; 5 Vr; 6 Za; 7 Zo

U kunt met behulp van de toetsen **+** en **-** langs de dagen lopen.

Kies de gewenste dag en bevestig met behulp van de toets **MENU**. Voer vervolgens de rest van de programmering uit op de manier die u ook voor een "Daily program" gebruikt. Kies voor elke dag van de week of u een programmering wenst te activeren en geef hier het aantal handelingen en de tijdstippen van aan. In het geval van een fout kunt u op elk gewenst moment van de programmering het programma verlaten zonder dat u de gegevens opslaat. Druk hiervoor op de toets **0/1** waarna op het display het bericht "Saved" weergegeven wordt.

Opmerking over de variabiliteit van de vlam

Eventuele veranderingen in de staat van de vlam zijn afhankelijk van het gebruikte soort pellets, de normale variabiliteit van de vlam tijdens de verbranding van vaste brandstof fen en de regelmatige reiniging van de vuurhaard die automatisch door de kachel uitgevoerd wordt.

N.B. de automatische reiniging die door de kachel uitgevoerd wordt vormt geen vervanging van de noodzakelijke verwijdering van as met behulp van de stofzuiger bij koude haard voordat u de haard aansteekt.

GEBRUIKSAANWIJZINGEN

Reservesignalering pellets

De NILO - DANUBIO - RIO kachels zijn voorzien van een elektronische functie voor het opmeten van de hoeveelheid pellets. Dit meetsysteem, dat in de elektronische kaart geïntegreerd is, biedt de kachel de mogelijkheid om op elk gewenst moment tijdens de functionering op te meten hoeveel kg pellets in de kachel aanwezig is voordat de lading opraaft.

Voor de correcte functionering van het systeem is het belangrijk dat op het moment van de 1ste ontsteking (door de Dealer) de volgende procedure uitgevoerd wordt.

Voordat u van het systeem gebruik maakt is het noodzakelijk een hele zak houtpellets te laden en op te branden. Dit is nodig om het vulsysteem een korte inlooperperiode te bieden.

Voeg vervolgens 15 kg pellets toe.

Druk vervolgens eenmaal op de toets “reserve” zodat u aan het geheugen aangeeft dat u 15 kg toegevoegd heeft.

Van nu af aan worden op het display de resterende kilo's houtpellets in afnemende hoeveelheid aangegeven (15...14...13).

Elke keer dat u houtpellets toevoegt moet u het geladen aantal aan het geheugen doorgeven. Om aan het geheugen mee te delen dat u 15 kg toegevoegd heeft, is het voldoende op de toets “pellets laden” te drukken. Indien u andere hoeveelheden toevoegt of in het geval van fouten kunt u de hoeveelheid aangeven in het menu reserve pellets, op de wijze die hieronder beschreven staat.

Druk 2” lang op de toets **MENU** tot het bericht SETTINGS weergegeven wordt.

Druk vervolgens op de toets + of -, het bericht **RESERVE** wordt weergegeven.

Bevestig met de toets **MENU**. De aanwezige hoeveelheid pellets + het toegevoegde aantal wordt weer gegeven (defaultwaarde 15, welke u met behulp van de toetsen +/- kunt wijzigen).


In het geval de pellets in de tank opraken, wordt de kachel geblokkeerd waarna het bericht “Stop/Flame” weergegeven wordt (zie pag. 159).

N.B.: Onthoud dat u telkens de "signalering pelletreserve" reset zodat deze functie zo betrouwbaar mogelijk is.

Neem voor overige informatie contact op met de Dealer die de 1ste ontsteking uitgevoerd heeft.

GEBRUIKSAANWIJZINGEN

AFSTANDSBEDIENING cod. 633310

-  : toets ontsteking/uitdoving (ongeveer 1 seconde lang ingedrukt houden)
deze toets kan tevens worden gebruikt om het menu programmering te verlaten
- +** : toets om het vermogen/de bedrijfstemperatuur toe te laten nemen (in een menu neemt de weer gegeven variabele toe)
- : toets om het vermogen/de bedrijfstemperatuur af te laten nemen (in een menu neemt de weer gegeven variabele af)
- A** : toets waarmee u op de “*EASY TIMER*” programmering overschakelt
- M** : toets waarmee u van automatisch naar handmatig en omgekeerd overschakelt

OMSCHRIJVING VAN DE SYMBOLEN OP HET DISPLAY VAN DE AFSTANDSBEDIENING



- | | | | |
|---|---|---|---|
|  | Geeft de transmissie weer van gegevens van de afstandsbediening naar de kaart. |  | indicator snelheidsniveau ventilatoren |
|  | batterijen leeg. De batterijen vervangen en de nieuwe batterijen correct aanbrengen. |  | indicator instelling afstandsbediening voor thermokachel op hout/water |
|  | toetsen vergrendeld ter voorkoming van ongewenste activeringen (druk tegelijkertijd een aantal seconden lang op " A" en " M" om de toetsen te vergrendelen/ontgrendelen). |  | indicator instelling afstandsbediening voor een hout-/lucht-kachel |
|  | Geeft aan dat u een ontsteking/uitdoving met het “ <i>EASY TIMER</i> ” programma aan het instellen bent. |  | automatische functionering (op het display wordt de temperatuur weergegeven) |
|  | Geeft aan dat u de opdracht doorgezonden heeft om de kachel te ontsteken. |  | functie handmatige instelling (op het display wordt de waarde van het bedrijfsvermogen weergegeven) |
-  Geeft de omgevingstemperatuur aan die door de afstandsbediening gemeten is (tijdens de technische configuratie van de afstandsbediening geeft hij de waarde aan van de ingestelde parameters).

GEBRUIKSAANWIJZINGEN

TEMPERATUUR GEMETEN DOOR DE AFSTANDSBEDIENING

De afstandsbediening is uitgerust met een interne temperatuurmeter voor het opmeten van de omgevingstemperatuur. De gemeten waarde wordt direct op het display van de afstandsbediening weer gegeven.

De gemeten temperatuur wordt regelmatig aan de elektronische kaart van de kachel door gegeven als de led zender van de afstandsbediening en de ontvangstsensor van het synoptische paneel van de kachel elkaar kunnen zien.

Als meer dan 30 minuten lang de temperatuur van de afstandsbediening niet aan de elektronische kaart van de inbouwhaard/kachel doorgegeven wordt, zal de kachel gebruik maken van de temperatuur die gemeten wordt door de temperatuurmeter aangesloten op het synoptische paneel.

KEUZE FUNCTIONERINGSWIJZE

Met behulp van een korte druk op de toet "M" kunt u langs de volgende functies lopen en ze instellen :



temperatuurinstelling tijdens automatische functionering



handmatige instelling van de vermogens



handmatige instelling van de ventilatie

HET PROGRAMMA “EASY TIMER” GEBRUIKEN

De nieuwe afstandsbediening biedt u de mogelijkheid om gebruik te maken van een nieuwe, zeer intuïtieve en snelle uurprogrammering:

- **Als de kachel brandt:** is het mogelijk op de afstandsbediening de uitdoving in te stellen binnen een tijdspanne van één tot twaalf uur. Op het display van het synoptische paneel wordt de resterende tijd tot de geprogrammeerde uitdoving weergegeven.

- **Als de kachel niet brandt:** is het mogelijk op de afstandsbediening de ontsteking in te stellen binnen een tijdspanne van één tot twaalf uur. Op het display van het synoptische paneel wordt de resterende tijd tot de geprogrammeerde ontsteking weergegeven.


- **Instelling:** voer de volgende procedure uit om de timer in te stellen:

a) Druk op de toets "A". Op het display wordt de icoon  weergegeven waarmee de toegang tot de programmering “Easy timer” aangegeven wordt.

b) Stel het gewenste aantal uren in met behulp van de toetsen +/-, bijvoorbeeld:




c) Richt de afstandsbediening op de ontvanger van het synoptische paneel.

d) Bevestig de programmering door een aantal seconden lang de toets "A" ingedrukt te houden. De icoon  wordt niet langer weergegeven en op het display verschijnt de resterende tijd tot de ingreep van de programmering “Easy timer” op het synoptische paneel.

e) Herhaal de stappen a),b),c),d) en stel het aantal uren in op "00H" om de programmering te annuleren.

VERGRENDING TOETSEN

Het is mogelijk om de toetsen van de afstandsbediening te ver grendelen om ongewenste en ongecontroleerde ontstekingen te voorkomen.

Druk tegelijkertijd op de toetsen A en M. Het sleutelsymbol  wordt weergegeven ter indicatie dat de toetsen vergrendeld zijn. Druk wederom tegelijkertijd op de toetsen A en M om de toetsen te ontgrendelen.

GEBRUIKSAANWIJZINGEN

INDICATIE BATTERIJEN LEEG

Het oplichten van de batterijenicoon geeft aan dat de batterijen van de afstandsbediening bijna leeg zijn. Vervang ze met drie soortgelijke batterijen (size AAA 1,5V).

- Voorkom het gecombineerde gebruik van nieuwe en gedeeltelijk gebruikte batterijen in uw afstandsbediening.
- Voorkom het gecombineerde gebruik van diverse merken en soorten batterijen omdat elk soort en elk merk verschillende eigenschappen heeft.
- Voorkom het mengen van normale en oplaadbare batterijen.
- Probeer nooit om alkaline en zink-koolstof batterijen op te laden. Hierdoor kunnen ze beschadigd raken en kan de vloeistof naar buiten lopen.



GEbruikersinformatie

In overeenstemming met het artikel 13 van het Italiaanse wetsbesluit 25 juli 2005, nr. 151 "Tenuitvoerlegging van de Richtlijnen 202/95/EG, 2002/96/EG en 2003/108/EG met betrekking tot de beperking in het gebruik van gevaarlijke stoffen in elektrische en elektronische apparatuur, alsmede de afvalverwerking".

Het symbool met de doorgehaalde vuilniston op de apparatuur of op de verpakking geeft aan dat het apparaat aan het einde van zijn nuttig leven gescheiden van het overige afval verzameld moet worden.

De gebruiker moet aan het einde van het leven de apparatuur dus naar speciale verzamelcentra voor de gescheiden inzameling van elektrisch en elektronisch afval brengen of moet hem bij de verkoper inleveren op het moment dat hij soortgelijke apparatuur aanschaft bij de verkoper.

OPMERKINGEN EN TECHNISCHE EIGENSCHAPPEN

REIKWIJDTE

- De afstandsbediening produceert een infrarood signaal, de transmissieled moet voor de ontvangstled van de kachel/inbouwhaard zichtbaar zijn om een correcte doorgeve mogelijk te maken. In een vrij veld zonder obstakels kan een afstand van 4-5mt worden overbrugd.

LEVENSDUUR BATTERIJEN

- De afstandsbediening functioneert op 3 alkaline 1,5V batterijen size AAA. De levensduur van de batterijen hangt af van het gebruik en overbrugt ruimschoots het gebruik van een gemiddelde gebruiker in een seizoen.

REINIGING

- De afstandsbediening moet met een vochtige doek gereinigd worden. Voorkom dat u reinigingsmiddelen of vloeistoffen direct op de afstandsbediening sproeit. Maak in ieder geval gebruik van neutrale reinigingsmiddelen zonder bestanddelen.

DE AFSTANDSBEDIENING BEHANDELEN

- Voorkom dat u de afstandsbediening blootstelt aan warmtebronnen, stoom, stof, stralen en druppels water of andere vloeistoffen.

- Behandel de afstandbediening voorzichtig, gezien de omvang kan hij beschadigd raken door hem te laten vallen.

- De bedrijfstemperatuur is: 0-40°C
- De bewaartemperatuur is: -10/+50°C
- Bedrijfsluchtvochtigheid: 20-90% R.V. zonder condens
- Beschermingsgraad: IP 40
- Gewicht van de afstandsbediening met batterijen: 160gr

MOGELIJKE STORINGEN

PROBLEEM	OORZAAK	OPLOSSINGEN
synoptisch paneel uit	netspanning ontbreekt	controleer dat de voedingskabel aangesloten is controleer de zekering (op het stopcontact, pagina 142)
de afstandsbediening (optie) functioneert niet	u staat te ver bij de kachel vandaan	benader de kachel
	de batterij van de afstandsbediening is leeg	controleer en vervang, indien noodzakelijk, de batterij
uitgestoten lucht niet warm	teveel roet in de warmteuitwisselaar	reinig de warmteuitwisselaar vanuit de binnenkant van de haard met behulp van de speciale staven (zie pagina 161)
de vlam verschijnt niet (onthoud dat de vlam ongeveer 5 minuten nadat u op de toets 0/1 gedrukt heeft verschijnt)	de vulschroef is niet gevuld	Vul de vulschroef (raadpleeg de paragraaf ontsteking, pagina 153)
geen ontsteking	teveel onverbrande materialen in de vuurhaard	reinig de vuurhaard
“Battery check ” weergegeven op het synoptische paneel	bufferbatterij op de elektronische kaart leeg	de bufferbatterij vervangen
de ontstekings-/uitdooffase wordt niet op het gewenste tijdstip opgestart	onjuiste instelling van: de tijd activering programma's activering van het dagprogramma	Controleer in overeenstemming met de aanwijzingen

TIPS IN HET GEVAL VAN STORINGEN (voor de Dealer)

1) Verific./air flow (grijpt in als de stroomsensor onvoldoende stroom verbrandingslucht opmeet) **uitschakeling wegens uitblijven onderdruk in verbrandingskamer.**

De stroom kan onvoldoende zijn als de deur open staat of niet hermetisch afsluit (bijv . pakking); in het geval van problemen in de aanzuiging van lucht of de verwijdering van rook; als de vuurhaard verstopt is of als de stroomsensor vuil is (reinigen met droge lucht).

De drempel van de stroomsensor controleren (binnen de parameters voor de Dealer) Het onderdrukalarm kan zich ook tijdens de ontstekingsfase voordoen.

2) Verific./extract. (grijpt in als de toerentalsensor rookverwijderaar een storing opmerkt) **uitschakeling wegens een storing aan de toerentalsensor van de motor rookverwijderaar.**

- controleer de functionering van de rookverwijderaar (aansluiting toerentalsensor);
- controleer de reiniging van het rookkanaal;
- controleer de elektrische installatie (aarding).

3) Stop/Flame (rijpt in als de thermokoppel een rooktemperatuur opmeet die lager is dan een ingestelde waarde. Dit kan worden gezien als het ontbreken van de vlam) **uitschakeling wegens plotselinge afname rooktemperatuur.**

De vlam kan ontbreken omdat

- de pellets ontbreken
- teveel pellets de vlam gedoofd hebben
- de thermostaat maximum temperatuur ingegrepen heeft (komt zelden voor aangezien dit een Overtemperatuur van de rook inhoudt).

MOGELIJKE STORINGEN

4) **Block_FI/NO Start** (grijpt in als binnen 15 minuten de vlam niet verschijnt of als de starttemperatuur niet bereikt is) **Uitschakeling wegens verkeerde temperatuur tijdens de ontstekingsfase.** Maak onderscheid tussen de volgende gevallen:

De vlam is NIET verschenen	De vlam is verschenen maar na het bericht Avvio is het bericht Block_FI/NO Start verschenen
Controleer: <ul style="list-style-type: none"> • de plaatsing en de reiniging van de vuurhaard • de functionering van de ontstekingsweerstand • de omgevingstemperatuur (als deze lager dan 3°C is moet u aanmaakblokjes gebruiken) en de vochtigheid. Probeer de kachel met aanmaakblokjes aan te steken. 	Controleer: <ul style="list-style-type: none"> • de functionering van de thermokoppel • de starttemperatuur die in de parameters ingesteld is

5) Failure/Power

uitschakeling wegens het gebrek aan elektrische energie

Controleer de elektrische aansluiting en de spanningsafname.

6) Fault/RC (grijpt in als de thermokoppel defect of losgekoppeld is)

uitschakeling wegens een defecte of losgekoppelde thermokoppel

Controleer de aansluiting van de thermokoppel op de kaart: controleer de functionering tijdens een keuring bij koude kachel.

7) Smoke °C/high (uitschakeling wegens overtemperatuur van de rook).

Uitschakeling wegens het overschrijden van de maximum rooktemperatuur.

Een te hoge rooktemperatuur kan te wijten zijn aan: het soort pellets, storingen in de verwijdering van rook, verstopt rookkanaal, onjuiste installatie, “drift” van de reductiemotor, geen luchtinvoer in de installatieruimte.

Tijdens de ontstekingsfase “springt de differentieelschakelaar”

- controleer de vochtigheid van de ontstekingsweerstand

- **‘Battery check’**: geeft aan dat de bufferbatterij vervangen moet worden

Signaleringen

De signaleringen worden weergegeven tot u op het paneel ingrijpt, door op de toets **0/1** te drukken.

We raden u aan om de kachel niet in te schakelen voordat u gecontroleerd heeft dat het probleem verholpen is.

In het geval van een blokkering is het noodzakelijk de uitschakelingsprocedure uit te voeren om de kachel weer in te kunnen schakelen (10 minuten met geluidssignaal). Druk vervolgens op de toets **0/1**.

Voorkom dat u tijdens de uitdooffase wegens de blokkering van de kachel de stekker uit het stopcontact verwijderd.

Het is belangrijk dat u de Dealer het bericht door geeft dat op het paneel weer gegeven wordt.

Wend u, in het geval van storingen die u niet onmiddellijk kunt verhelpen en voor klachten, tot de Dealer die de uw kachel in bedrijf gesteld heeft en verwijst naar het nummer op de controlecoupon en het aankoopbewijs.

ONDERHOUD

Koppel het apparaat van de elektrische voeding los voordat u een willekeurige onderhoudswerkzaamheid uitvoert.

Regelmatig onderhoud vormt de basis een goede functionering van uw kachel.

HET NALATEN VAN OP ZIJN MINST DE SEIZOENSGEBONDEN REINIGING kan een slechte functionering veroorzaken.

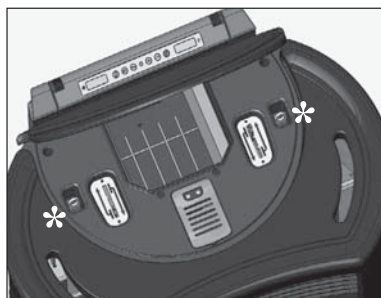
De garantie is niet langer geldig in het geval van eventuele problemen gebonden aan nalatig onderhoud.

DAGELIJKS ONDERHOUD

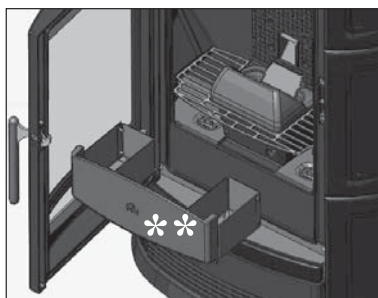
Reinigen met behulp van een stofzuiger (zie de opties op pag. 163).

Deze procedure vereist een aantal minuten per dag.

Beweeg de reinigingsstaven onder de deksel van de tank regelmatig (bij koude kachel) (afb.A) (*).



Afb. A



Afb. B



Afb. C

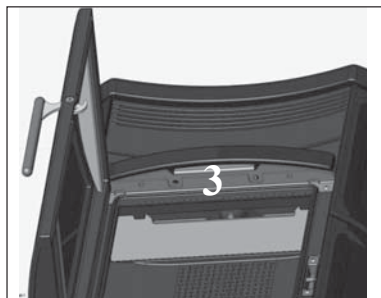
Handelingen die bij koude haard uitgevoerd moeten worden

- Open het deurtje, verwijder de aslade en leeg hem (afb.B) (**).
- Verwijder de vuurhaard of maak hem met behulp van een spateltje schoon, verwijder de eventuele verstoppingen uit de openingen aan de zijkanten..
- Verwijder de vuurhaard (1) (afb.C), schraap de wanden van de vuurhaard met het spateltje en verwijder eventueel vuil uit de sleuven.
- Zuig de ruimte van de vuurhaard, reinig de contactranden.
- Reinig het glas, indien noodzakelijk (bij koude haard).

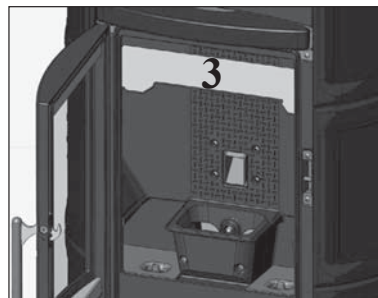
Voorkom dat u de warme as opzuigt, dit heeft negatieve uitwerkingen op de gebruikte stofzuiger .

WEKELIJKS ONDERHOUD

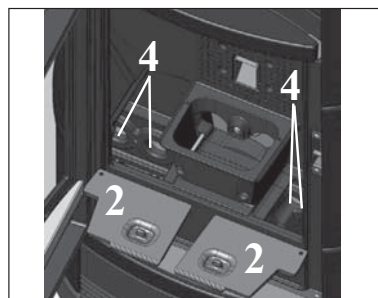
- Reinig de haard (met een borstel) nadat u de 2 rookschotten verwijderd heeft (afb.D/E)(3).
- Leeg de pellettank en zuig de bodem schoon..
- Hef de rookdoppen (2) op tijdens het reinigen van de vuurhaard en zuig de 6 onderstaande leidingen uit (4) (afb.F).



Afb. D



Afb. E



Afb. F

OPMERKING:

Het bericht "Mainten." wordt elke keer dat u 800 kg pellets verbrand heeft weergegeven. U moet het volgende reinigen: de rookkanalen (handeling die de gebruiker kan uitvoeren). Het bericht verdwijnt door 5 seconden lang op het toets "TURBO" te drukken.

Het bericht "Mainten.-Dealer" wordt weergegeven als u 2000 kg pellets verbrand heeft. Dit bericht verdwijnt niet. U moet zich in dit geval richten tot de technische assistentie (Dealer).

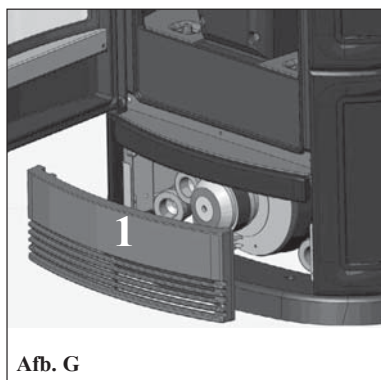
Dit bericht kan gereset worden in het menu met parameters.

ONDERHOUD

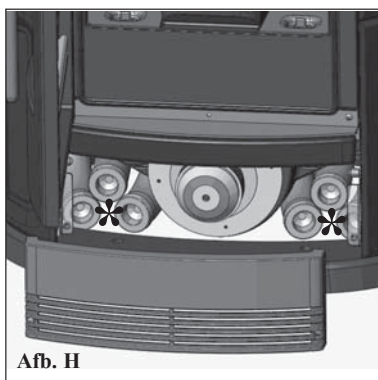
Het rookkanaal reinigen

- Verwijder het onderste gietijzeren voorelement (1) als de kachel uit staat en afgekoeld is. Draai de twee schroeven (afb.G) los, verwijder de 6 siliconen doppen * (afb.I) en zuig het vuil op.
- De hoeveelheid resten hangt af van het soort brandstof en het soort installatie.
- Het niet uitvoeren van deze reiniging kan ervoor zorgen dat de thermokachel geblokkeerd raakt.

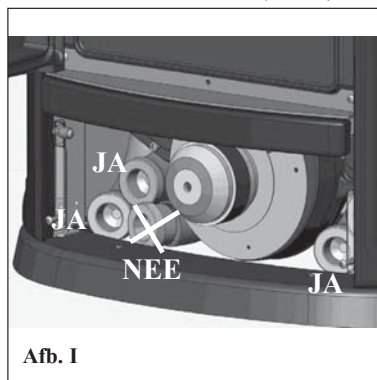
N.B.: CONTROLEER OF DE RUBBEREN DOPPEN (*) OP CORRECTE WIJZE GEMONTEERD ZIJN (DE DOPPEN MOETEN PERFECT PASSEN) ALS U HET ONDERSTE UITEINDE VAN DE LEIDINGEN GEREINIGD HEEFT, TENEINDE STORINGEN AAN DE KACHEL TE VERMIJDEN (afb. I)



Afb. G



Afb. H



Afb. I

SEIZOENSGEBONDEN ONDERHOUD (door uw Dealer)

Bestaat uit:

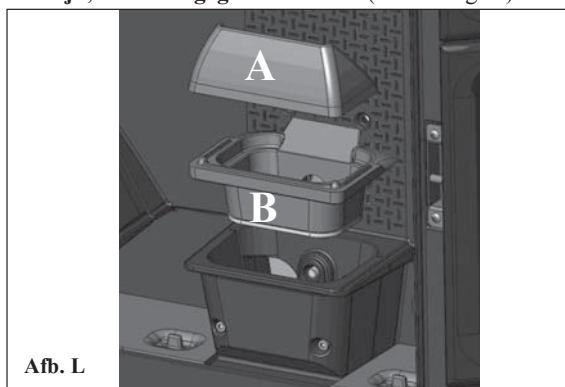
- Algehele reiniging van de binnen- en buitenkant
- Zorgvuldige reiniging van de warmteuitwisselbuizen
- Zorgvuldige reiniging en verwijdering van de afzettingen in de vuurhaard en de desbetreffende ruimte
- Reiniging van de ventilatoren, mechanische controle van de spelingen en de bevestigingen
- Reiniging rookkanaal (vervanging van de pakking op de rookafvoerleiding)
- Reiniging rookkanaal (zie wekelijkse reiniging)
- Reiniging van de ventilatieruimte voor rookverwijdering, reiniging stroomsensor, controle thermokoppel.
- Reiniging, controle en verwijdering van de afzettingen op de ontstekingsweerstand, indien noodzakelijk de weerstand vervangen
- Reiniging / controle van het Synoptische Paneel
- Visuele reiniging van de elektrische kabels, de aansluitingen en de voedingskabel
- Reiniging pelletstank en controle speling vultschroef-reductiemotor
- De pakking van het deurtje vervangen
- Functioneringstest, vullen vultschroef, ontsteking, functionering 10 minuten lang en uitdoving.

In het geval u zeer regelmatig van de kachel gebruik maakt, raden we u aan om het rookkanaal eens in de 3 maanden te reinigen.

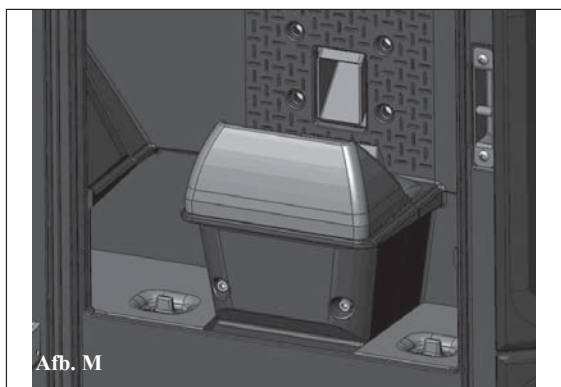
LET OP!!!

Na de normale reiniging kan de ONJUISTE aansluiting van de bovenste vuurhaard (A) (afbeelding L) op de onderste vuurhaard (B) (afbeelding L) de functionering van de kachel in gevaar brengen.

Verzekert u er dus van, voordat u de kachel aansteekt, dat de vuurhaarden op correcte wijze op elkaar aangesloten zijn, zoals aangegeven staat in (afbeelding M).



Afb. L



Afb. M

CHECK LIST

Te integreren met een complete bestudering van het technische blad

Plaatsing en installatie

- De inbedrijfstelling door een erkende Dealer die het garantiebewijs en de onderhoudshandleiding overhandigd heeft.
- Ventilatie van de installatieruimte.
- Het rookkanaal/de schoorsteen worden uitsluitend voor de kachel gebruikt.
- Het rookkanaal heeft: maximaal 2 bochten en is maximaal 2 meter lang horizontaal.
- de schoorsteen steekt boven de refluxzone uit.
- de rookafvoerbuizen zijn gemaakt van passend materiaal (inox staal is aanbevolen).
- in het geval van de doorgang van mogelijk brandbare materialen (bijv. hout) zijn alle voorzorgsmaatregelen ter voorkoming van brand getroffen.

Gebruik

- De gebruikte pellets hebben een goede kwaliteit en zijn niet vochtig.
- De vuurhaard en de asruimte zijn schoon en goed geplaatst.
- De deur is goed afgesloten.
- De vuurhaard bevindt zich in de speciale ruimte.

ONTHOUD dat u de VUURHAARD UITZUIGT VOORDAT U DE KACHEL AANSTEEKT
Probeer de kachel nooit opnieuw aan te steken als dit eerder niet gelukt is. Leeg eerst de vuurhaard

OPTIES

TELEFOONSchakelaar voor ontsteking op afstand (code 281900)

Het is mogelijk de kachel op afstand te laten ontsteken door uw Dealer te vragen een telefoonschakelaar op de seriële poort op de achterkant van de kachel aan te sluiten met behulp van het kabeltje (code 621240).

KIT11 voor de kanalisatie van warme lucht naar een aangrenzende ruimte met een kanalisatiebuis met een lengte van max. 1,5 mt (code 645700).

KIT11 BIS voor de kanalisatie van warme lucht naar een aangrenzende ruimte met een kanalisatiebuis met een lengte van max. 5 mt (code 645710).

REINIGINGSACCESSOIRES



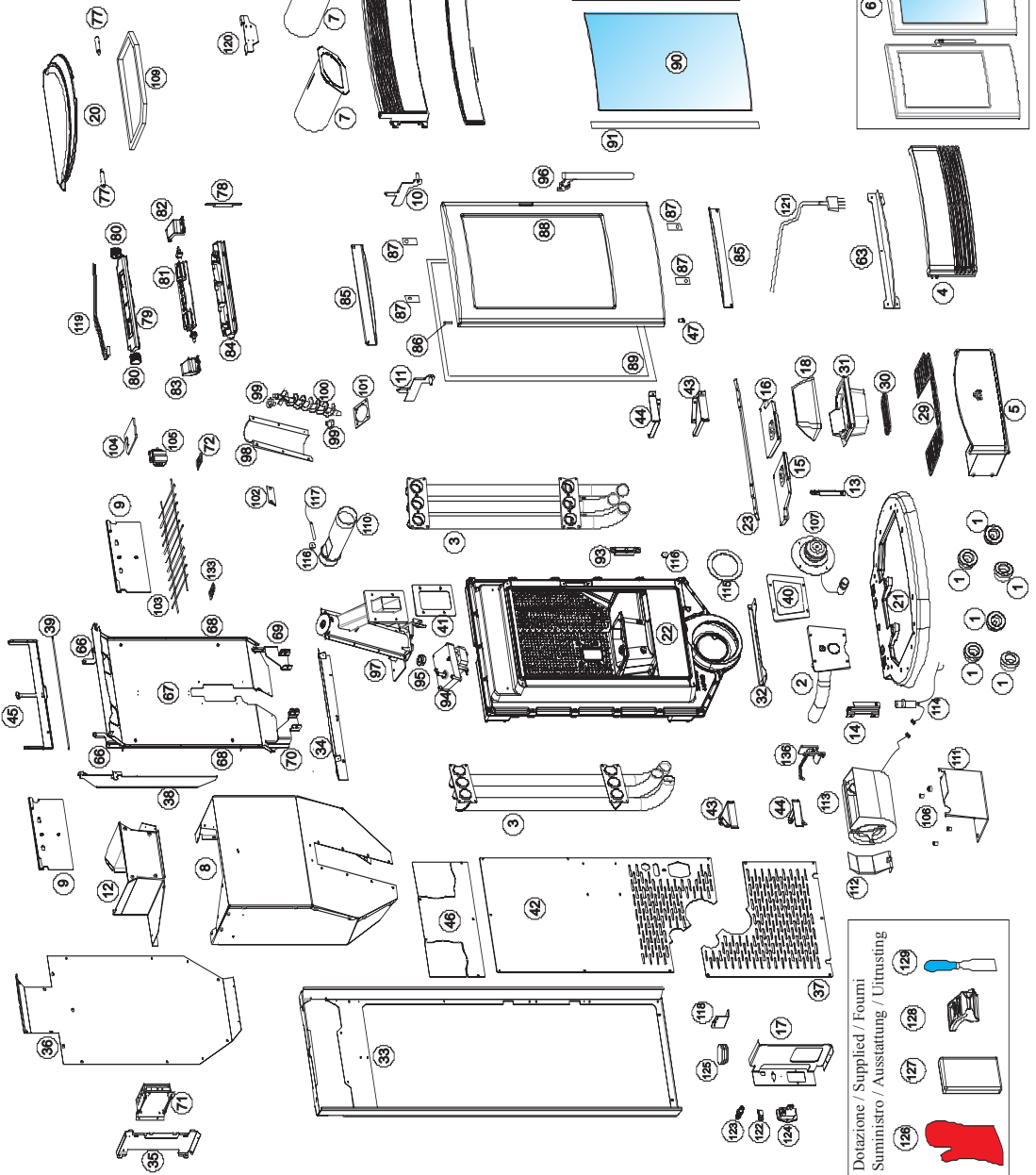
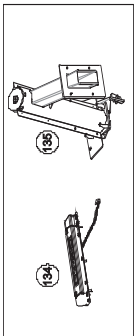
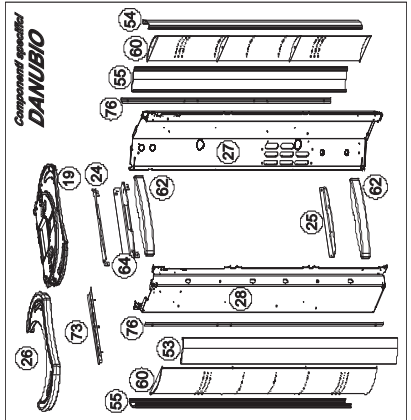
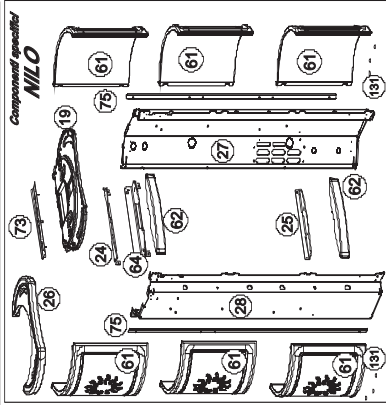
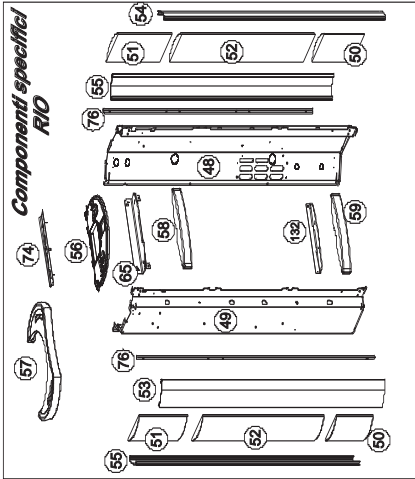
GlassKamin
(code 155240)

Handig voor de reiniging van het
keramiekglas



Aszuiger
(code 275400)

Handig voor de reiniging van
de haard.



- Dotazione / Supplied / Fourni
 Suministro / Ausstattung / Utensiling
- 126
 - 127
 - 128

ITALIANO	ENGLISH	FRANÇAIS	ESPAÑOL	DEUTSCH	NEDERLANDS	pz.
1 Tappo tubo pulizia	Cleaning tube cap	Bouchon du tuyau de nettoyage	Tapón del tubo de la limpieza	Verschluss Reinigungsrohr	Dop leiding reiniging	6 649610
2 Assieme tubo accensione/aspirazione	Extraction - ignition pipe assembly	Groupe tuyau allumage aspiration	Conjunto tubo activación aspiración	Rohrbaugruppe für Zündungs-Rauchabsaugung	Groep ontstekings- en afzuigleiding	1 648560
3 Assieme scambiatore	Exchanger unit	Ensemble échangeur	Grupo intercambiador	Baueinheit Wärmetauscher	Warmteuwwisselaar	2 648530
4 Assieme frontalino inferiore	Lower front panel unit	Ensemble façade inférieure	Grupo parte frontal inferior	Baueinheit untere Blende	Voorelement onder	1 651160
5 Assieme cassetto cenere	Ash pan assembly	Ensemble tiroir cendres	Grupo cajón cenizas	Aschenladen-Einheit	Aslade	1 645890
6 Antina	Door	Porte	Puerta	Olefintr	Deur	1 649440
7 Assieme tubo canalizzazione	Channelling pipe assembly	Ensemble tuyau canalisation	Grupo tubo canalización	Kanalisierungsrohr-Einheit	Kanalisatiebuis	2 648570
8 Assieme contenitore pellet	Pellet hopper body	Corps réservoir pellet	Grupo depósito pellet	Pellet-Behälterkörper	Pellettank	1 649140
9 Assieme serranda canalizzazione	Channelling damper assembly	Ensemble trappe canalisation	Grupo compuerta canalización	Kanalisierungsklappen-Einheit	Kanalisatieklep	2 651090
10 Assieme leva canalizzazione destra	Right channelling control lever	Lever commande Canalisation droite	Palanca mando Canalización derecha	Rechte Kanalisierungs-Steuerschiebel	Kanalisatie bedieningshendel rechts	1 651100
11 Assieme leva canalizzazione sinistra	Left channelling control lever	Lever commande Canalisation gauche	Palanca mando Canalización izquierda	Linke Kanalisierungs-Steuerschiebel	Kanalisatie bedieningshendel links	1 651110
12 Assieme superiore contenitore pellet	Upper tank assembly	Ensemble réservoir supérieur	Grupo depósito superior	Obere Pellethälter-Einheit	Tank boven	1 649150
13 Assieme destro fissaggio frontalino inferiore	Lower front panel right fastening unit	Ensemble droit fixation façade inférieure	Grupo derecho fijación parte frontal inferior	Rechte Baueinheit Befestigung der unteren Blende	Befestiging voorelement rechtsonder	1 651140
14 Assieme sinistro fissaggio frontalino inferiore	Lower front panel left fastening unit	Ensemble gauche fixation façade inférieure	Grupo izquierdo fijación parte frontal inferior	Linke Baueinheit Befestigung der unteren Blende	Befestiging voorelement linksonder	1 651150
15 Coperchio fumi sinistro	Left fume cover	Couvercle fumées gauche	Tapá de humos izquierda	Linke Rauchabzugsdeckel	Rookdeksel links	1 645800
16 Coperchio fumi destro	Right fume cover	Couvercle fumées droit	Tapá de humos derecha	Rechter Rauchabzugsdeckel	Rookdeksel rechts	1 645810
17 Piastra prese elettriche	Electrical outlets plate	Plaque prises électriques	Placa tomas eléctricas	Stecker-Platte	Plaat elektrische contacten	1 651130
18 Copri crogiolo	Pot cover	Cache creuset	Cubre crisol	Brenntiegel-Abdeckung	Afdekslaap vuurhaard	1 645150
19 Top ghisa	Cast iron top	Haut en fonte	Parte superior de hierro fundido	Oberteil aus Gusseisen	Gietijzeren bovenstuk	1 645910
20 Coperchio pellet ghisa	Cast iron cover	Couvercle en fonte	Tapá de hierro fundido	Deckel aus Gusseisen	Gietijzeren deksel	1 645920
21 Basamento in ghisa	Cast iron base with bracket	Base en fonte avec bride	Base de hierro fundido con abrazadera	Sockel aus Gusseisen mit Halterung	Gietijzeren basis met flens	1 648540
22 Assieme camera combustione ghisa	Cast iron combustion chamber	Chambre de combustion en fonte	Cámara de combustión de hierro fundido	Brennkammer aus Gusseisen	Gietijzeren verbrandingskamer	1 645830
23 Cielino metallico	Metal ceiling	Plafond métallique	Parte superior metálica	Metal-Deckenblech	Metalen bovenkant	1 649000
24 Supporto frontalino superiore	Upper front panel support	Support façade supérieure	Soporte parte frontal superior	Obere Blendenhalterung	Steen voorelement boven	1 650620
25 Supporto frontalino inferiore	Lower front panel support	Support façade inférieure	Soporte parte frontal inferior	Untere Blendenhalterung	Steen voorelement onder	1 650630
26 Top ceramica ambrata (Nilo)	Amber ceramic top (Nilo)	Haut céramique Ambre (Nilo)	Parte superior de cerámica ámbar (Nilo)	Oberteil aus Keramik, bernsteinfarben (Nilo)	Keramisch bovenstuk amber (Nilo)	1 645860
26 Top ceramica rossa (Nilo)	Red ceramic top (Nilo)	Haut céramique Rouge (Nilo)	Parte superior de cerámica roja (Nilo)	Oberteil aus Keramik, rot (Nilo)	Keramisch bovenstuk rood (Nilo)	1 645865
26 Top ceramica bianco speziato (Nilo)	Spiced white ceramic top (Nilo)	Haut céramique Blanc Moucheté (Nilo)	Parte superior cerámica blanca especiada (Nilo)	Oberteil aus Keramik, weiß-marmoriert (Nilo)	Keramisch bovenstuk wit gesprenkeld (Nilo)	1 645870
26 Top ceramica grigio (Danubio)	Grey ceramic top (Danubio)	Haut céramique Gris (Danubio)	Parte superior de cerámica gris (Danubio)	Oberteil aus Keramik, grau (Danubio)	Keramisch bovenstuk grijs (Danubio)	1 649400
27 Fianco destro zincato	Right galvanised side	Côté galvanisé droite	Lado galvanizado derecho	Verzinkte rechte Seite	Verzinkt zijelement rechts	1 649090
28 Fianco sinistro zincato	Left galvanised side	Côté galvanisé gauche	Lado galvanizado izquierdo	Verzinkte linke Seite	Verzinkt zijelement links	1 649100
29 Griglia cenere	Grate ash	Grille amovible	Rejilla de cenizas	Rostasche	Rooster as	1 648940
30 Griglia inox crogiolo	Stainless steel grille for combustion chamber	Grille inox pour creuset	Rejilla inoxidable para crisol	Edelestaalgritter für Brenntiegel	Inox rooster vuurhaard	1 389840
31 Crogiolo	Combustion chamber	Creuset	Crisol	Brennkammerinsatz	Haardonderstel	1 645170
32 Squadratura fissaggio cornice	Frame fastening angle joint	Équerre de fixation encadrement	Escuadra fijación marco	Befestigungswinkel Rahmen	Hoekstaal bevestiging lijst	1 650280
33 Profilo fissaggio pannello posteriore	Rear panel fastening pin	Pivot de fixation panneau postérieur	Perno fijación panel posterior	Befestigungsstift rückseitige Abdeckung	Bevestigingspen achterpaneel	1 650260
34 Deflettore aria frontale	Front air deflector	Deflecteur air frontal	Deflector aire frontal	Vorderer Luftabweiser	Luchtgeleider voor	1 648820
35 Staffe centralina	Control unit fastening brackets	Étriers de la centrale	Escribos centralita	Halterungsbügel Steuerung	Beugels regelenheid	1 650660
36 Parete posteriore contenitore pellet	Rear pellet hopper wall	Pareoi postérieure réservoir pellets	Pared trasera del depósito de pellet	Rückwand Pelletbehälter	Achterwand pelletreservoir	1 648870
37 Pannello posteriore inferiore	Lower rear panel	Panneau postérieur inférieure	Panel posterior inferior	Untere Rückwand	Onderste achterpaneel	1 649480

ITALIANO	ENGLISH	FRANÇAIS	ESPAÑOL	DEUTSCH	NEDERLANDS	p.z.
38 Divisore aria calda	Hot air divider	Diviseur air chaud	Separador aire caliente	Wärmflütleiter	Verdeler warme lucht	1 648880
39 Asia serranda	Shutter rod	Tige trappe	Varilla compuerta	Klappenstab	Slaaf klep	1 649030
40 Guarnizione carta	Paper seal	Garniture papier	Empaquetadura papel	Papierdichtung	Papieren pakking	1 648490
41 Guarnizione carta caricatore	Loading device ceramic paper gasket	Garniture papier céramique chargeur	Junta en papel cerámico cargador	Keramiekdichting der Fullvorrichtung	Pakking uit keramisch papier voor lader	1 648590
42 Pannelo posteriore superiore	Holder rear panel	Panneau postérieur supérieur	Panel posterior superior	Oberer Rückwand	Boveste achterpaneel	1 650460
43 Profilo scheda superiore sx/inferiore dx	Upper left/lower right board profile	Profil carte supérieur gauche/inferieur droit	Perfil tarjeta superior izq/inferior dch	Oberes links/unteres rechtes Steckkantenprofil	Profiel kaart boven l/onder r	2 650640
44 Profilo scheda superiore dx/inferiore sx	Upper right/lower left board profile	Profil carte supérieur droit/inferieur gauche	Perfil tarjeta superior dch/inferior izq	Oberes rechtes/unteres linkes Steckkantenprofil	Profiel kaart boven r/onder l	2 650650
45 Telaio serranda canalizzazione	Channelling shutter frame	Chassis trappe canalisation	Basidor compuerta canalización	Rahmen Kanalisierungsklappe	Frame kanalisatieklep	1 649060
46 Pannelo posteriore	Rear panel	Panneau postérieur	Panel posterior	Rückwand	Achterpaneel	1 650470
47 Perno inferiore fissaggio antina	Lower fastening pin for the door	Pivot inférieur fixation porte	Perno inferior de fijación de la puerta	Unterer oberflur-befestigungszapfen	Onderste fixatieas deur	1 271060
48 Fianco destro zincato	Right galvanised side	Côté galvanisé droite	Lado galvanizado derecho	Verzinkte rechte Seite	Verzinkt zijelement rechts	1 652010
49 Fianco sinistro zincato	Left galvanised side	Côté galvanisé gauche	Lado galvanizado izquierdo	Verzinkte linke Seite	Verzinkt zijelement links	1 652000
50 Fianco laterale inferiore pietra ollare	Lower side piece in soapstone	Flanc latéral inférieur en pierre ollaire	Lateral inferior de piedra ollar	Untere Seitenfläche aus Speckstein	Onderste zijelement in serpentijnsteen	2 298920
51 Fianco laterale superiore pietra ollare	Upper side piece in soapstone	Flanc latéral supérieur en pierre ollaire	Lateral inferior de piedra ollar	Oberer Seitenfläche aus Speckstein	Boveste zijelement in serpentijnsteen	2 298910
52 Fianco laterale centrale pietra ollare	Central side piece in soapstone	Flanc latéral central en pierre ollaire	Lateral central de piedra ollar	Mittlere Seitenfläche aus Speckstein	Middelste zijelement in serpentijnsteen	2 298870
53 Profilo in alluminio per rivestimento anteriore dx	Aluminium profile for right door covering	Profil en aluminium revêtement AV Droit	Perfil de aluminio revestimiento del Derecho	Aluprofil für vordere Verkleidung rechts	Alu profiel voor bekleding voraan rechts	1 299940
54 Profilo in alluminio per rivestimento anteriore sx	Aluminium profile for left door covering	Profil en aluminium revêtement AV Gauche	Perfil de aluminio revestimiento del Izquierdo	Aluprofil für vordere Verkleidung links	Alu profiel voor bekleding voraan links	1 299930
55 Profilo in alluminio per rivestimento posteriori	Aluminium profile for rear covering	Profil en aluminium revêtement postérieur	Perfil de aluminio para revestimiento tra.	Aluprofil für hintere Verkleidung	Alu profiel voor bekleding achteraan	2 299950
56 Top ghisa	Cast iron top	Haut en fonte	Parte superior de hierro fundido	Oberteil aus Gusseisen	Gietijzeren bovenstuk	1 645930
57 Top pietra ollare	Stone top	Haut pierre	Parte superior de piedra	Oberteil aus Stein	Keramisch bovenstuk grijs	1 649410
58 Frontalino anteriore superiore pietra ollare	Lower front panel in soapstone	Frontal avant inférieur en pierre ollaire	Frontal delantero inferior piedra ollar	Frontseite unten aus Speckstein	Onderste frontelement voraan in serpentijnsteen	1 298890
59 Frontalino anteriore inferiore pietra ollare	Upper front panel in soapstone	Frontal AV supérieur pierre ollaire	Frontal delantero superior piedra ollar	Frontseite oben aus Speckstein	Frontelement voraan serpentijnsteen	1 299560
60 Fianco rivestimento in acciaio grigio	Grey steel side cover	Flanc revêtement en acier Gris	Lateral con revestimiento de acero gris	Seitenverkleidung aus Stahl, grau	Zijelement bekleding in grijs staal	2 299480
61 Fianco in ceramica ambr	Amber ceramic side piece	Flanc céramique Ambre	Lateral de cerámica ámbar	Seitenfläche Keramik, bernsteinfarben	Keramisch zijelement amber	6 292690
61 Fianco in ceramica rosso	Red ceramic side piece	Flanc céramique Rouge	Lateral de cerámica roja	Seitenfläche Keramik, rot	Keramisch zijelement rood	6 292790
61 Fianco in ceramica bianco spezzato	Spiced white ceramic side piece	Flanc céramique Blanc Moucheté	Lateral de cerámica blanca especiada	Seitenfläche Keramik, weiß-marmoriert	Keramisch zijelement wit gespenkeld	6 601280
62 Frontalino in ceramica ambra (Nilo)	Amber front panel (Nilo)	Frontal AV Ambre (Nilo)	Frontal delantero ámbar (Nilo)	Frontseite vorn, bernsteinfarben (Nilo)	Frontelement keramiek amber (Nilo)	2 292720
62 Frontalino in ceramica rosso (Nilo)	Red front panel (Nilo)	Frontal AV Rouge (Nilo)	Frontal delantero rojo (Nilo)	Frontseite vorn, rot (Nilo)	Frontelement keramiek rood (Nilo)	2 292820
62 Frontalino in ceramica bianco spezzato (Nilo)	Spiced white front panel (Nilo)	Frontal AV Blanc Moucheté (Nilo)	Frontal delantero blanca especiada (Nilo)	Frontseite vorn, weiß-marmoriert (Nilo)	Frontelement keramiek wit gespenkeld (Nilo)	2 601300
62 Frontalino in ceramica grigia (Danubio)	Grey front panel (Danubio)	Frontal AV Gris (Danubio)	Frontal delantero gris (Danubio)	Frontseite vorn, grauer (Danubio)	Frontelement keramiek grijs (Danubio)	2 299650
63 Frontalino inferiore antina	Lower door front	Frontal inférieur porte	Frontal inferior de la puerta	Oberer Oberflur-Vorderseite	Onderste frontelement deur	1 297000
64 Frontalino superiore antina	Upper door panel	Frontal supérieur porte	Frontal superior de la puerta	Oberer Fronteinsatz Oberflur	Boveste frontelement deur	1 297080
65 Supporto anteriore superiore pietra ollare	Soapstone upper front support	Support antérieur supérieur pierre ollaire	Soporte anterior superior piedra ollar	Vordere obere Topfstein-Halterung	Steun voor spaksteen boven	1 298890
66 Impugnatura inox scovolo	Stainless steel brush grip	Poignée inox écouvillon	Empuñadura de acero escobillon	Edeelstaal-Borstengriff	Handvat rager inox	2 389920
67 Deflettore aria	Front air deflector	Deflecteur air frontal	Deflector aire frontal	Vorderer Luftabweiser	Luchtgeleider voor	1 651170
68 Asta comando scovolo	Brush control rod	Tige commande écouvillon	Varilla de mando escobillon	Bedienungsstab Bürste	Bedieningsstaaf rager	2 651980
69 Assieme asta destra comando scovolo	Swabbing control right rod assembly	Ensemble tige droite commande écouvillon	Grupo varilla derecha mando escobillon	Rechte Bürstbetätigungsstangen-Einheit	Bedieningsstaaf borstel rechts	1 648960
70 Assieme asta sinistra comando scovolo	Swabbing control left rod assembly	Ensemble tige gauche commande écouvillon	Grupo varilla izquierda mando escobillon	Linke Bürstbetätigungsstangen-Einheit	Bedieningsstaaf borstel links	1 648970
71 Scheda elettronica	Electronic circuit board	Carte électronique	Ficha electrónica	Schalplan	Elektronische kaart	1 651640
72 Piastrina leva di canalizzazione dx	Right channelling lever plate	Plaque levier de canalisation droit	Placa palanca de canalización derecho	Rechtes plättchen des Kanalisierungshebels	Plaaite kanalisatiehendel rechts	1 390810
73 Staffa fissaggio crucotto (Nilo)	Nilo instrument panel fastening bracket	Errier de fixation tableau de commande (Nilo)	Estrbo fijación tablero (Nilo)	Befestigungsbügel Armaturenbrett (Nilo)	Bevestigingsbeugel instrumentenpaneel (Nilo)	1 651990
74 Staffa fissaggio crucotto (Rio)	Rio instrument panel fastening bracket	Errier de fixation tableau de commande (Rio)	Escribo fijación tablero (Rio)	Befestigungsbügel Armaturenbrett (Rio)	Bevestigingsbeugel instrumentenpaneel (Rio)	1 652020
75 Profili fissaggio ceramiche	Ceramic fastening profiles	Profilis fixation céramiques	Perfiles fijación de cerámica	Keramiek-Befestigungsprofile	Keramische bevestigingsprofielen	2 297250
76 Profilo posteriore laterale ambidestro	Exchangeable rear side profile	Profil postérieur latéral ambidextre	Perfil posterior lateral ambidestro	Hinteres seitliches beidseitiges Profil	Profiel zijkant achter links en rechts	2 600210
77 Cerniera top	Top hinge	Charnière haut	Bisagra de la parte superior	Oberteil-Scharnier	Bovenste scharnier	2 298480

ITALIANO	ENGLISH	FRANÇAIS	ESPAÑOL	DEUTSCH	NEDERLANDS	PZ.
78	Plastrina fissaggio griglia superiore	Plaque fixation grille supérieure	Placa de fijación de la rejilla superior	Befestigungsplatte für oberes Gitterrost	Befestigungsplaat bovenste rooster	370860
79	Cruscotto semiguscio superiore	Tableau de bord demi-coquille supérieure	Tablero semicubierta superior	Bedienfeld obere Gehäusenhälfte	Bovenste halve huis bedieningspaneel	297180
80	Manopola regolazione	Poignée de réglage	Mando de regulación	Drehregler	Afstelknop	291830
81	Interruttore Dp. disp. con potenziometri	Interrupteur Dp. disp. avec potentiomètres	Interruptor dp. disp. con potenciómetros	Schalter, mit Potenziometern lieferbar	Dp. schakelaar verkrijgbaar met potentiometer	290950
82	Profilo destro per cruscotto comandi	Profil gauche pour tableau de bord commandes	Perfil izquierdo para tablero de mandos	Rechtes Profil für Armaturenblende	Rechterprofiel voor bedieningspaneel	297140
83	Profilo sinistro per cruscotto comandi	Profil droit pour tableau de bord commandes	Perfil semicubierta inferior	Linkes Profil für Armaturenblende	Linkerprofiel voor bedieningspaneel	297150
84	Cruscotto semiguscio inferiore	Tableau de bord demi-coquille inférieure	Tablero semicubierta inferior	Bedienfeld untere Gehäusenhälfte	Onderste halve huis bedieningspaneel	291360
85	Copertura piastrelle fissaggio	Couverture plaques fixation	Cubierta placas fijación	Befestigungsplatten-Abdeckung	Befestigungsplatten deksel	296920
86	Spina cerniera superiore Ø 5x30	Coujon charnière supérieure Ø 5 x 30	Clavija bisagra superior Ø 5 x 30	Oberer Scharnierstift Ø 5 x 30	Bovenste scharnierpen Ø 5 x 30	254820
87	Piastrine fissaggio vetro	Plaques fixation verre	Placas fijación cristal	Glasscheiben-Befestigungsplatten	Befestigungsplaatjes glas	370480
88	Telaio antina	Châssis porte	Armazón puerta	Olentrahmen	Deurkader	295430
89	Guarnizione artica D.10	Garniture arctique Ø 10	Junta ártica Ø 10	Dichtung, arktikgrau, Ø 10	Pakking Arctica ø 10	425780
90	Vetro ceramico 347,7 x 465 x 4	Verre céramique 347,7 x 465 x 4	Cristal cerámico 347,7 x 465 x 4	Glaskeramikscheibe 347,7 x 465 x 4	Keramisch glas 347,7 x 465 x 4	296450
91	Guarnizione fibra 8x2 nera adesiva	Garniture fibre 8x2 noire adhesive	Junta fibra negra adhesiva	Karbonsiederichtung 8x2, schwarz, selbstklebend	Pakking vezel 8x2 zwart/zelfklevend	173050
92	Perno maniglia antina	Pivot poignée porte	Perno maneta de la puerta	Olentgriff-Zapfen	As handvat deur	263740
93	Chiusura antina	Fermeture porte	Cierre de la puerta	Olentür-Verschluss	Sluiting deur	197390
94	Motoriduttore	Motorréducteur	Motorreductor	Getriebemotor	Reduermotor	237900
95	Bussola bloccaggio motoriduttore	Douille blocage motoréducteur	Manguito bloqueo motorreductor	Arretierung Schneckenmotor	Blokkeringsmof reductiemotor	232580
96	Maniglia completa	Poignée porte	Maneta completa	Handgriff komplett	Volledig handvat	605010
97	Corpo caricatore	Corps chargeur	Cuerpo cargador	Förderschneckenkorpus	Behuizing lader	248500
98	Semiguscio di chiusura coeola	Demi-coquille de fermeture vis sans fin	Semi-caparazón de cierre coeola	Schliessteibel Förderschnecke	Halve deklap wormschroef	247330
99	Boccola telefonata per caricatore	Douille téléphonique pour vis sans fin	Manguito de teflón para coeola	Teflonstandshalter für Förderschnecke	Hfitebestendige koker voor wormschroef	249010
100	Albero caricatore	Arbre vis sans fin	Árbol coeola	Förderschnecke	As wormschroef	249343
101	Guarnizione carta ceramica caricatore	Garniture papier céramique chargeur	Junta papel cerámica cargador	Dichtung aus Keramikpapier der Förderschnecke	Pakking van keramisch papier voor lader	247380
102	Chiusura superiore caricatore	Fermeture supérieure chargeur	Cierre superior cargador	Obere Abdeckung Förderschnecke	Bovenste sluiting lader	247480
103	Griglia protezione serbaio pellet	Grille protection réservoir pellets	Rejilla de protección depósito de pellet	Schutzgitter Pellethalter	Beschermingsrooster pelletreservoir	296640
104	Chiusura top	Fermeture haut	Cierre de la parte superior	Oberteil-Verschluss	Sluiting bovenaan	298030
105	Cricchetto per apertura coperchio	Cliquet pour ouverture couvercle	Triquete para apertura de la tapa	Ratschenhebel für Deckelöffnung	Knop voor opening deksel	298020
106	Gommino antivibrante	Bride fixation ventilateurs	Abrazadera fijación ventiladores	Tangentiaalventilator	trillingdempend rubberetje	618670
107	Ventilatore estrazioni fumi	Ventilateur extraction fumées	Ventilador extractor humos	Ventilator Rauchabzug	Rookafvoerventilator	625580
108	Frontalino superiore in ghisa	Façade supérieure en fonte	Parte frontal superior en fundición	Oberes Frontteil aus Gusseisen	Gietijzeren voorelement boven	633080
109	Guarnizione 10x10 adesiva	Garniture 10 x 10 adhesive	Junta adhesiva	Dichtung 10 x 10, selbstklebend	Pakking 10x10 zelfklevend	299520
110	Tubo uscita fumi	Tuyau sortie fumées	Tubo salida humos	Rauchauslassrohr	Rookafvoerbuis	639150
111	Staffa supporto ventilatore	Etrier support ventilateur	Estrubo soporte ventilador	Gebälsehalterungsbügel	Steunbeugel ventilator	640060
112	Staffa supporto ventilatore	Etrier support ventilateur	Estrubo soporte ventilador	Gebälsehalterungsbügel	Steunbeugel ventilator	639180

ITALIANO	ENGLISH	FRANCAIS	ESPAÑOL	DEUTSCH	NEEDERLANDS	pz.
113 Ventilatore aria canalizzazione	Air channelling fan	Ventilateur air canalisation	Ventilador aire canalización	Kanalierungsluft-Gebläse	Ventilator kanalisatielucht	1 641570
114 Cablaggio condensatore/ventilatore 800 mc	Fan / capacitor wiring 800mc	Cablage condensateur/ventilateur 800mc	Cableado condensador / ventilador 800mc	Verkabellung Kondensator / Gebläse 800 mc	Bekabeling condensator / ventilator 800mc	1 644230
115 Guarnizione carta per motore	Paper seal for motor	Garniture papier pour moteur	Junta papel para motor	Papierdichtung für Motor	Papieren dichting voor motor	1 201010
116 Gommino termocoppia	Thermocouple pad	Bouchon en caoutchouc thermocouple	Tapón de goma termopar	Thermoelement-Gummi	Pakking thermokoppel	2 255100
117 Termocoppia tipo "J"	J type thermocouple	Thermocouple Type "J"	Termocoppia de Tipo J	Temperatuurfühler Typ "J"	Thermokoppelt type "J"	1 255370
118 Piastrina vacuometro	Vacuum gauge plate	Plaque vacuomètre	Placa vacuómetro	Unterdruckmesser-Plättchen	Plaatje vacuüm-meter	1 647030
119 Cavo flat	Flat cable	Câble Flat	Cable flat	Flachkabel	Platte kabel	1 644270
120 Supporto ericchetto	Ratchet support	Support cliquet	Soporte trinquete	Sperklinkenhalterung	Steen krikje	1 298020
121 Cavo alimentazione rete	Mains power supply cable	Câble alimentation réseau	Cable de alimentación de red	Netz-kabel	Net snoer	1 230210
122 Presa di rete con interruttore	Mains socket with switch	Prise réseau avec interrupteur	Toma de red con interruptor	Netzstromanschluss mit Schalter	Netstekker met schakelaar	1 235210
123 Porta sonda temperatura ambiente	Room temperature sensor holder	Porte sonde température ambiante	Porta sonda temperatura ambiente	Raumtemperatur-Sondenhalter	Meterdrager omgevingstemperatuur	1 266650
124 Presa seriale con cavo flat	Serial port whit flat cable	Fiche de série avec cable flat	Toma serial con cable flat	Serialer Anschluss mit Flachkabel	Een serieel sleutel met omzetting van vlakke zending	1 620540
125 Vacuometro	Vacuum gauge	Vacuomètre	Vacuómetro	Unterdruckmesser	Vacuüm-meter	1 640690
126 Guanto	Glove	Gant	Guante	Schutzhandschuh	Handschoen	1 6630
127 Sale antiumidità	Desiccant crystals	Sels hygroscopiques	Salas antihumedad	Salz zum Schutz vor Feuchtigkeit	Vochtabsorbierende korrels	1 261320
128 Telecomando	Remote control	Télécommande	Mando a distancia	Fernbedienung	Afstandsbediening	1 633310
129 Spatola	Scraper	Spatule	Espátula	Spachtel	Spatel	1 196500
130 Griglia sfogo aria ghisa	Cast iron air outlet grille	Grille évent air en fonte	Rejilla salida aire de hierro fundido	Luftauslass-Rost aus Gusseisen	Gietijzeren rooster luchtkoker	1 295390
131 Distanziali adesivo per ceramiche	Adhesive spacers for ceramic parts	Entretoise adhésif pour céramiques	Distanciadores adhesivo para cerámica	Klebstoff-Abstandshalter für Keramikteile	Zelfklevend verbindingstuk voor keramische tegels	6 266670
132 Supporto anteriore inferiore pietra ollare	Soapstone lower front support	Support antérieur inférieur pierre ollaire	Soporte anterior inferior piedra ollar	Vordere untere Topfstein-Halterung	Steen voor speksteen onder	1 299560
133 Piastrina leva di canalizzazione sx	Left channelling lever plate	Plaque levier de canalisation gauche	Placa palanca de canalización izquierdo	Linkes plättchen des Kanalierungshebels	Plaatje kanalisatiehendel links	1 390820
134 Asieme cruscotto assemblato	Instrument panel assembly	Groupe tableau de bord	Conjunto tablero	Baugruppe Bedienfeld	Groep bedieningspaneel	1 641560
135 Caricatore c/coeola	C/auger Loader	Chargeur avec vis sans fin	Cargador c/coeola	Ladevorrichtung mit Schnecke	Lader met toevoerschroef	1 249960
136 Flussostato	Flowmeter	Fluxostat	Estado del Flujo	Durchflusswächter	Debietregelaar	1 633250



www.edilkamin.com

65725005.11/C