

# CRISTAL 45 - 76 - 90



I	Installazione, uso e manutenzione	pag. 2
UK	Installation, use and maintenance	pag. 12
F	Installation, usage et maintenance	pag. 22
E	Instalación, uso y mantenimiento	pag. 32
D	Installations-, Betriebs- und Wartungsanleitung	pag. 42
NL	Installatie, gebruik en onderhoud	pag. 52

*Gentile Sig.ra/Egregio Signore La ringraziamo per avere scelto CRISTAL.*

*Prima di utilizzarlo, Le chiediamo di leggere attentamente questa scheda, al fine di poterne sfruttare al meglio e in totale sicurezza tutte le caratteristiche.*

Per qualsiasi eventuale dubbio, richiesta di parti di ricambio o reclami, voglia indirizzarsi al rivenditore dal quale ha acquistato, indicando tagliando di controllo e tipo di apparecchio.

Il numero di tagliando di controllo, necessario per l'identificazione del caminetto, è indicato nella documentazione allo stesso allegata e sulla targhetta applicata sul fronte.

Detta documentazione deve essere conservata per l'identificazione.

- Conservare le presenti istruzioni che devono essere utilizzate per eventuali richieste di informazione.
- I particolari rappresentati sono graficamente e geometricamente indicativi.

### **Informazioni per la sicurezza**

I CRISTAL sono progettati per scaldare il locale nel quale si trova per irraggiamento e per movimento di aria calda.

Gli unici rischi derivabili dall'impiego del caminetto sono legati a un non rispetto delle istruzioni per l'installazione o a un contatto con fuoco e parti calde (vetro, tubi, uscita aria calda) o all'introduzione di sostanze estranee.

Usare come combustibile solo legna.

Per la pulizia del canale da fumo non devono essere utilizzati prodotti infiammabili.

Il vetro può essere pulito a FREDDO con apposito prodotto (es. GlassKamin) e un panno. Non pulire a caldo.

Durante il funzionamento del caminetto, i tubi di scarico e il portellone raggiungono alte temperature.

Non posizionare oggetti non resistenti al calore nelle immediate vicinanze del caminetto.

Non usare MAI combustibili liquidi per accendere il caminetto o per ravvivare la brace.

Non occludere le aperture di aerazione nel locale di installazione, né gli ingressi di aria del caminetto stesso.

Non bagnare il caminetto.

Non inserire riduzioni sui tubi di scarico fumi.

Il caminetto deve essere installato in locali adeguati alla sicurezza antincendio e dotati di tutti i servizi che l'apparecchio richiede per un corretto e sicuro funzionamento.

### **NOTA IMPORTANTE**

In caso di guasti al focolare CRISTAL contattate il rivenditore da cui avete perfezionato l'acquisto o il centro assistenza tecnica (CAT) Edilkamin di zona.

Utilizzare solo parti di ricambio originali dell'azienda costruttrice, solo così si potrà contare sulla sicurezza d'esercizio dell'impianto.

L'uso improprio dell'apparecchiatura comporta la decadenza della garanzia.

L'apparecchiatura si intende utilizzata propriamente quando vengono osservate le presenti istruzioni per l'uso, la norma UNI 10683 le norme di buona installazione ed uso.

Per l'installazione in Italia fare riferimento alla UNI 10683/2005 o successive modifiche.

In ogni altra nazione verificare le leggi e norme al riguardo.

### **DICHIARAZIONE DI CONFORMITA'**

La scrivente EDILKAMIN S.p.a. con sede legale in Via Vincenzo Monti 47 - 20123 Milano - Italia - Cod. Fiscale P.IVA 00192220192

#### **Dichiara sotto la propria responsabilità che**

I caminetti a legna sotto riportati sono conformi alla Direttiva 89/106/CEE (Prodotti da Costruzione)

CAMINETTI A LEGNA, a marchio commerciale EDILKAMIN, denominati CRISTAL 45,76,90

**N° di SERIE:**

**Rif. Targhetta dati**

**ANNO DI FABBRICAZIONE:**

**Rif. Targhetta dati**

La conformità ai requisiti della Direttiva 89/106/CEE è inoltre determinata dalla conformità alla norma europea: UNI EN 13229:2006

EDILKAMIN S.p.A. declina ogni responsabilità di malfunzionamento dell'apparecchiatura in caso di sostituzione, montaggio e/o modifiche effettuate non da personale EDILKAMIN S.p.A. senza autorizzazione della scrivente.

# LE CARATTERISTICHE

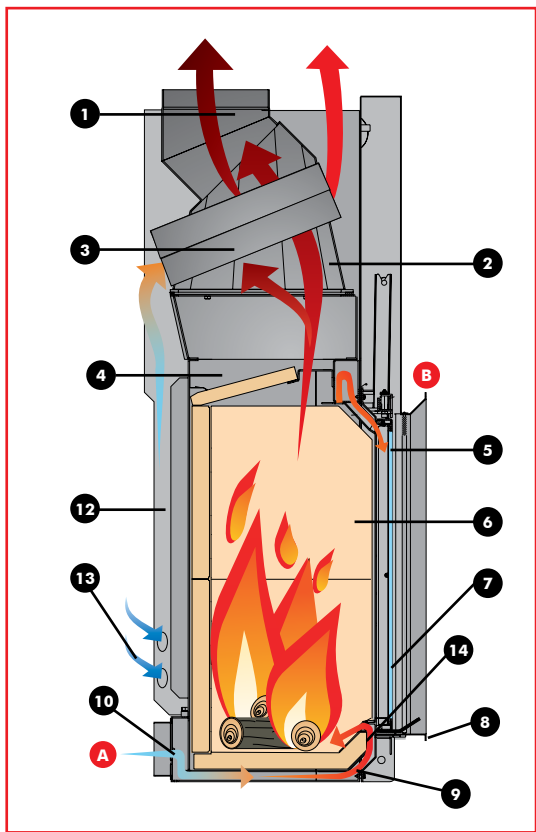


fig. 1



fig. 2



fig. 3



fig. 4

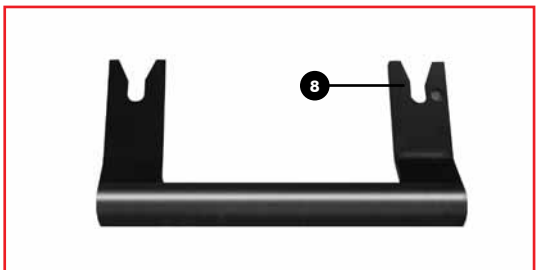


fig. 5

La struttura è costituita da un corpo di lamiera d'acciaio, di alta qualità, saldata ermeticamente, dotata di piedi regolabili, completata con focolare in ECOKERAM e piano fuoco a catino, per un corretto contenimento della cenere.

La struttura è completata da un mantello che realizza una intercapedine per la circolazione dell'aria di riscaldamento.

L'aria per il riscaldamento circola a convezione naturale (versione N) oppure tramite kit optional a ventilazione forzata (versione V) vedi pag. 5.

L'immissione dell'aria di combustione nel focolare è stata particolarmente curata per garantire una combustione ottimale, una fiamma tranquilla e un **vetro molto pulito**.

**L'aria primaria di combustione (A)** entra alla base del piano fuoco sul pelo libero della brace.

La quantità dell'aria primaria è regolabile secondo il tiraggio della canna fumaria tramite un deflettore mobile (14) installato sulla parte anteriore del focolare (fig.3).

Tramite il deflettore mobile per una canna fumaria con tiraggio debole è possibile aumentare la sezione d'ingresso dell'aria primaria ed al contrario è possibile ridurla in caso di tiraggio eccessivo.

**L'aria secondaria di combustione (B)** e di pulizia vetro entra dalla sommità del vetro dopo essere stata riscaldata, durante il suo percorso.

La quantità dell'aria secondaria e di pulizia del vetro è prearata e riscaldata durante il transito nei montanti ai lati della bocca del focolare.

## Maniglia asportabile per apertura portellone

La maniglia del portellone (fig. 5) non è fissata al portellone stesso ma viene inserita in caso di bisogno.

La maniglia va inserita nella parte inferiore della cornice di contorno bocca, inforcandola negli appositi perni.

La maniglia serve solo per effettuare il sollevamento o l'abbassamento del portellone.

## Rivestimento interno del focolare (fig.2)

Il rivestimento è realizzato in ECOKERAM®: un nuovo materiale refrattario a base di mullite cotto a 1200° C.

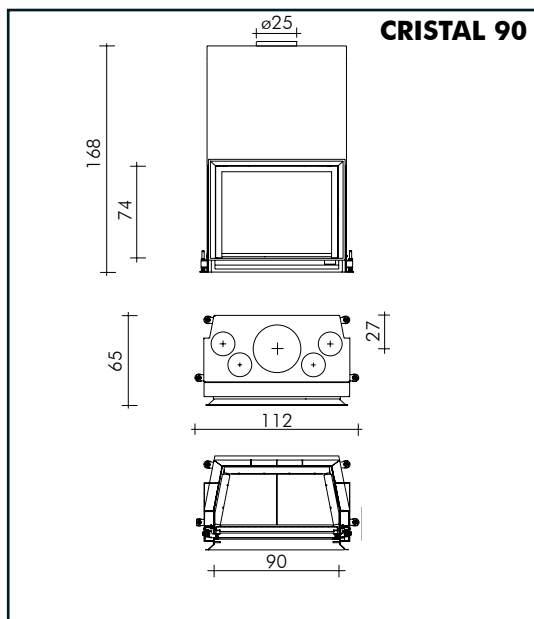
ECOKERAM® ha la peculiarità di accumulare calore durante la combustione e di rilasciarlo gradualmente anche durante la fase di spegnimento.

ECOKERAM® permette di raggiungere all'interno del focolare una temperatura molto elevata, ottimizzando così la combustione e riducendo le emissioni.

## LEGENDA: (figg. 1-2-3-4-5)

- 1. raccordo uscita fumi**  
per il collegamento con la canna fumaria
- 2. alettature**  
per migliorare lo scambio termico
- 3. condotto deviatore fumi**  
per migliorare lo scambio termico
- 4. struttura in acciaio**
- 5. condotto alimentazione aria secondaria e pulizia vetro**  
per mantenere il vetro pulito
- 6. interno del focolare in Ecoleram®**  
di forte spessore per aumentare la temperatura di combustione
- 7. vetro ceramico**  
resistente a shock termico di 800° C
- 8. maniglia asportabile**
- 9. piano fuoco a catino**  
per accumulare la brace e ottenere una combustione ottimale
- 10. raccordo presa aria esterna**
- 11. piedi regolabili**
- 12. mantello per circolazione aria da riscaldamento**
- 13. prese aria di riscaldamento (ricircolo)**
- 14. deflettore mobile**

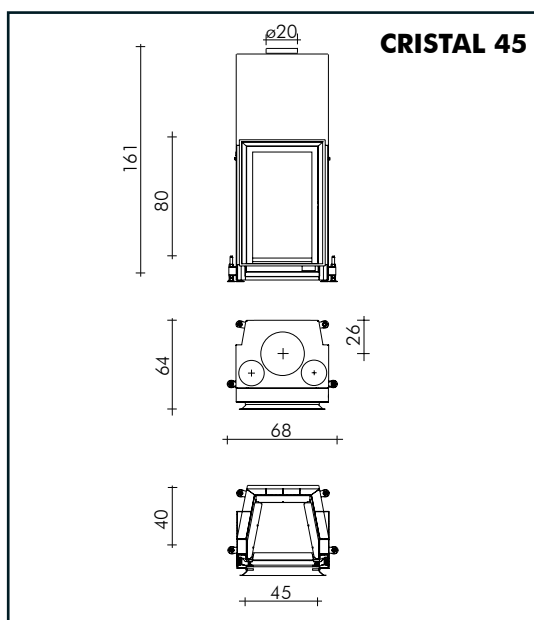
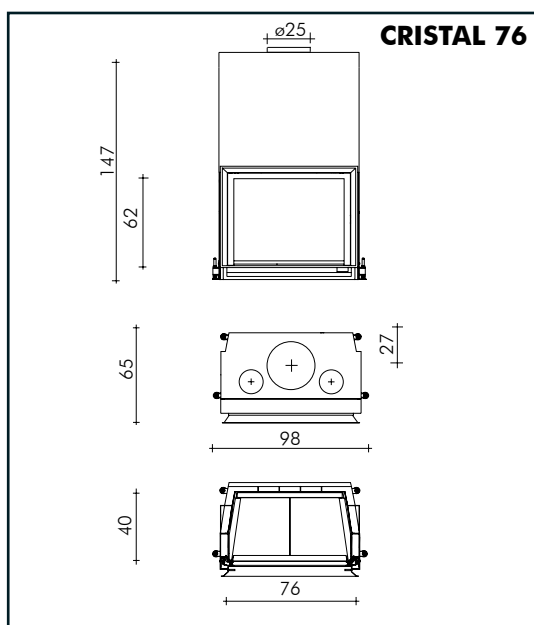
# DIMENSIONI



Dati tecnici		CRISTAL 45	CRISTAL 76	CRISTAL 90
Potenza utile	Kw	10,5	12	13
Consumo legna	Kg/h	3,5	4	4,5
Rendimento	%	83	84,5	81
Uscita fumi $\varnothing$	cm	20	25	25
Presa aria $\varnothing$	cm	12,5*	12,5*	12,5*
Peso compreso imballo	kg	260	308	368
Volume riscaldabile	m <sup>3</sup>	290	330	370

**NB:** il volume riscaldabile ha solo valore indicativo in quanto dipende dalle condizioni dell'abitazione.

\* Qualora il volume d'aria risulti scarso e il tipo di edificio in cui è installato il caminetto sia particolarmente a tenuta d'aria, sarà comunque necessario installare una presa d'aria supplementare di 120 cm<sup>2</sup> ( $\varnothing$  12,5).



# LA TECNOLOGIA

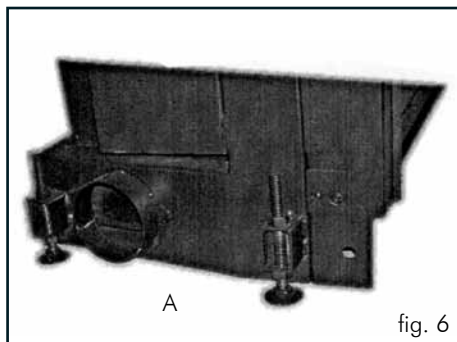


fig. 6

## Aria per la combustione

I CRISTAL possono essere montati solo in luoghi dove c'è sufficiente alimentazione di aria per la combustione. Per poter far funzionare il caminetto in modo corretto è essenziale far pervenire l'aria di combustione al focolare tramite un tubo fino alle apposite prese previste sui fianchi e dietro il caminetto. E' fornito un raccordo (A) di diametro 12,5 cm da applicare alla presa che si intende utilizzare (fig. 6).

Il collegamento con l'esterno deve mantenere una sezione utile passante di almeno 125 cm<sup>2</sup> lungo tutto il suo percorso. I bocchettoni non utilizzati per il collegamento del tubo flessibile di passaggio dell'aria di combustione devono restare chiusi con un coperchio.

Qualora il volume d'aria risulti scarso e il tipo di edificio in cui è installato il caminetto sia particolarmente a tenuta d'aria, sarà comunque necessario installare la presa d'aria supplementare di 120 cm<sup>2</sup> (ø 12,5 cm).



fig. 7

## Valvola a farfalla

L'aria per la combustione deve affluire al focolare regolata da una valvola a farfalla.

La valvola a farfalla viene consegnata come accessorio in dotazione unitamente a un tubo flessibile e alle fascette di fissaggio.

Senza la valvola a farfalla montata in modo fisso e solido il camino compatto non può essere messo in funzione.

Montare la leva per la regolazione dell'aria di combustione nella posizione più adeguata sotto la soglia.



fig. 8

## Regolazione della valvola a farfalla

### Posizione di "accensione" / potenza calorifica max. (fig.7):

leva di regolazione della valvola dell'aria totalmente estratta. Accensione a camino freddo e massima potenza focolare

### Posizione di "mantenimento brace" (fig.8):

leva di regolazione della valvola rientrata. Tutte le bocche dell'aria sono chiuse.

## Aria per il riscaldamento

### a convezione naturale

L'aria ambiente entra dalle prese laterali (n 13 - fig.1 di pag. 3) ricavate alla base del mantello, si riscalda, sale lungo l'intercapedine ed esce calda dai bocchettoni sul coperchio del mantello stesso.

In questo assetto devono essere asportati i coperchi delle prese aria sul mantello (n 13- fig.1 di pag. 3) e devono essere previsti equivalenti passaggi sui rivestimenti in modo che l'aria da riscaldare abbia un facile accesso a dette prese.

### a ventilazione forzata

la circolazione forzata dell'aria calda si ottiene mediante l'applicazione di apposito kit (fig. 9)

il kit è costituito da una scatola metallica (69) completa di:

- ventilatore da 800 m<sup>3</sup>/h (72)
- regolatore (73)
- sonda (74)
- raccordo (70) di collegamento alla presa aria esterna con serranda e comando a filo (4)
- raccordo a due vie (71) per convogliamento aria esterna al mantello

la scatola aria viene posizionata a lato del caminetto indifferentemente sul lato destro o sinistro.

**Dettagliate informazioni per l'installazione del kit di ventilazione forzata sono contenute nell'imballo dello stesso.**

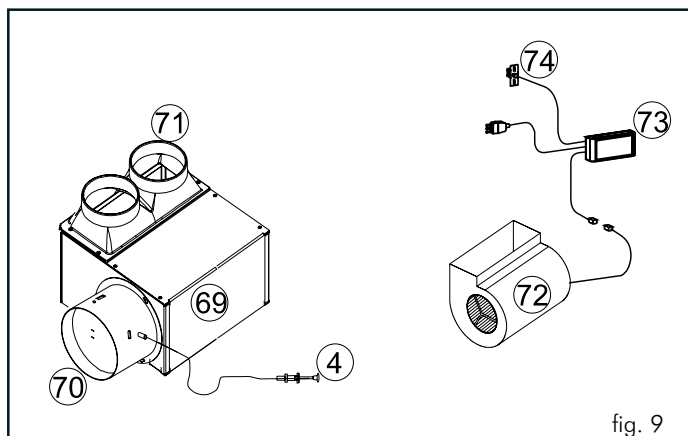
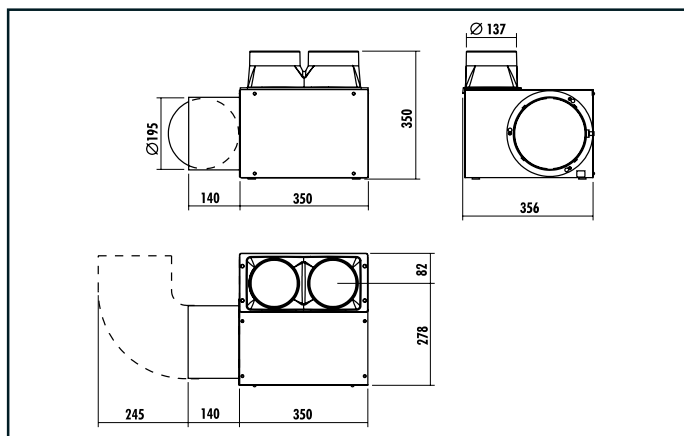


fig. 9



# ISTRUZIONI PER L'INSTALLAZIONE

## Avvertenze importanti

Oltre a quanto indicato nel presente documento, tenere in considerazione le norme UNI:

- **n. 10683/2005** - generatori di calore a legno: requisiti di installazione

- **n. 9615/90** - calcolo delle dimensioni interne dei camini.

In particolare:

- **prima di iniziare** qualsiasi operazione di montaggio è importante verificare la compatibilità dell'impianto come stabilito dalla norma UNI 10683/2005 ai paragrafi 4.1/ 4.1.1 / 4.1.2.

- **a montaggio ultimato**, l'installatore dovrà provvedere alle operazioni di "messa in esercizio" ed a rilasciare documentazione come richiesto dalla norma UNI 10683/2005 rispettivamente ai paragrafi 4.6 e 5.

Prima di installare il rivestimento **verificare la corretta funzionalità dei collegamenti**, dei comandi e tutte le parti in movimento.

**La verifica va eseguita a camino acceso** ed a regime per alcune ore, prima di rivestire il focolare al fine di poter eventualmente intervenire. Quindi, le operazioni di finitura quali ad esempio:

- costruzione della controcappa
- montaggio del rivestimento
- esecuzione di lesene, tinteggiature, ecc.

vanno eseguite a collaudo ultimato con esito positivo.

Edilkamin non risponde di conseguenza degli oneri derivati sia da interventi di demolizione che di ricostruzione anche se conseguenti a lavori di sostituzioni di eventuali pezzi del focolare che fossero risultati difettosi.

Fare effettuare la taratura e la messa in servizio da CAT abilitato (nominativo presso rivenditore o sul sito [www.edilkamin.com](http://www.edilkamin.com) alla voce Centri Assistenza Tecnica).

## Premessa

• I focolari CRISTAL devono essere installati attenendosi alle istruzioni qui di seguito riportate, in quanto è dalla corretta installazione che dipendono la sicurezza e l'efficienza dell'impianto.

• Prima di procedere al montaggio leggere quindi attentamente le presenti istruzioni.

• EDILKAMIN declina ogni responsabilità per eventuali danni derivati dalla non osservanza delle presenti istruzioni e nel caso, verrà anche meno ogni diritto di garanzia.

• Il focolare CRISTAL viene fornito già assemblato su pallet a perdere.

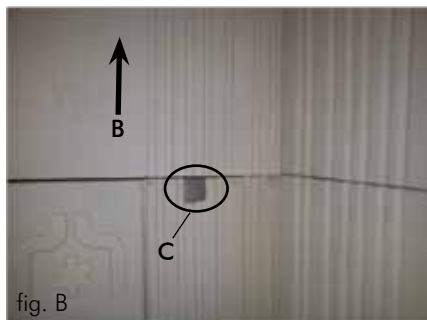
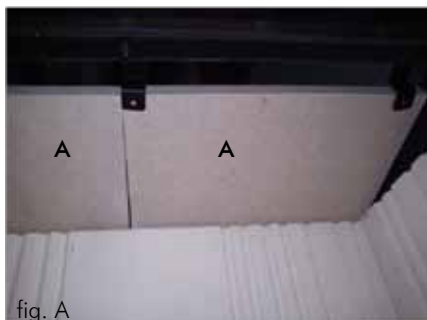
• Il rivestimento interno del focolare viene fornito già installato, completo di fermi di sicurezza per il trasporto (SOLO PER VERSIONE CRISTAL 90), da rimuovere nel seguente modo:

- estrarre i due ciellini (1 - fig. A)

- sollevare il fondale superiore (2 - fig. B)

- rimuovere i fermi (3 - fig. B)

- riposizionare il fondale superiore e i due ciellini



• Sotto il portello del focolare è applicata una targhetta di identificazione del modello; la targhetta è visibile fintanto che il focolare non è rivestito.

Un numero di identificazione del modello è indicato anche sulla documentazione che accompagna il prodotto.

## Protezione dell'edificio

Tutte le superfici dell'edificio adiacenti al focolare devono essere protette contro il surriscaldamento. Le misure di isolamento da adottarsi dipendono dal tipo di superfici presenti e dal modo in cui sono realizzate.

## Uscite aria calda / Griglie

Le uscite dell'aria calda devono essere collocate a una distanza minima di 50 cm dal soffitto e di 30 cm dai mobili.

Posizionare le griglie o le uscite dell'aria nel

punto più in alto del rivestimento, onde evitare l'accumulo di calore all'interno del rivestimento stesso. Posizionare le griglie o le uscite dell'aria in modo tale che siano facilmente accessibili per la pulizia.

## Isolamento termico

Gli strati isolanti non devono presentare giunzioni e devono essere sovrapposti. Lo spessore del materiale isolante deve essere di almeno 3 cm.

## Travi ornamentali

È consentito realizzare eventuali travi ornamentali in legno davanti al rivestimento del focolare, ma solo se si trovano fuori dal campo d'irraggiamento, a una distanza di almeno 1 cm dal rivestimento stesso. L'intercapedine che isola gli elementi ornamentali e il rivestimento deve essere tale da non dar luogo ad accumulo di calore.

Le travi ornamentali in legno non possono essere parti integranti dell'edificio.

## Pavimento antistante al focolare

Pavimenti costruiti con materiali combustibili devono essere protetti da un rivestimento non combustibile di sufficiente spessore.

La protezione del pavimento deve essere paria a:

### frontalmente:

- al corrispettivo dell'altezza del piano fuoco dal pavimento più 30 cm e in ogni caso minimo 50 cm

### lateralmente:

- al corrispettivo dell'altezza del piano fuoco dal pavimento più 20 cm e in ogni caso minimo 30 cm.

## Nel campo d'irraggiamento del focolare

Gli elementi strutturali costruiti in materiali combustibili o che presentino componenti combustibili e i mobili devono essere collocati a una distanza minima di 80 cm dalla bocca del focolare, in tutte e tre le direzioni: anteriore, superiore e laterale.

Qualora detti elementi o mobili fossero schermati da una protezione antirraggiamento ventilata, sarà sufficiente rispettare una distanza di 40 cm.

## Fuori dal campo d'irraggiamento

Gli elementi strutturali costruiti in materiali combustibili o che presentino componenti combustibili e i mobili devono essere collocati a una distanza minima di 5 cm dal rivestimento del focolare.

In tale intercapedine l'aria presente nell'ambiente deve poter circolare liberamente. Non deve crearsi alcun accumulo di calore.

## Linee elettriche

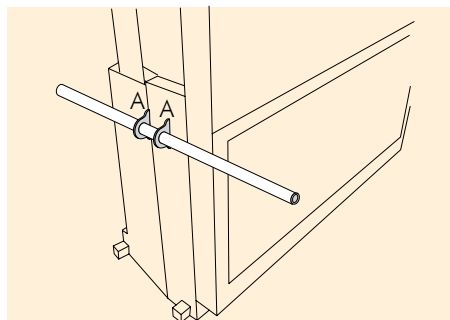
Nelle pareti e nei soffitti compresi nell'area d'incasso del focolare non devono essere presenti linee elettriche.

# ISTRUZIONI PER L'INSTALLAZIONE

## Prese per movimentazione

Per facilitare il trasporto del monoblocco sono stati predisposti 2 anelli (A) sui fianchi del focolare. Inserire i due tubolari in acciaio, in dotazione, negli anelli.

I due tubolari serviranno da presa per il trasporto a mano del monoblocco, dopo averlo eventualmente alleggerito togliendogli l'intero focolare in Ecokeram (70 kg circa).



## Canale da fumo

Per canale da fumo si intende il condotto che collega il bocchettone uscita fumi del focolare con l'imbocco della canna fumaria.

Il canale da fumo deve essere realizzato con tubi rigidi in acciaio o ceramici, non sono ammessi tubi metallici flessibili o in fibrocemento.

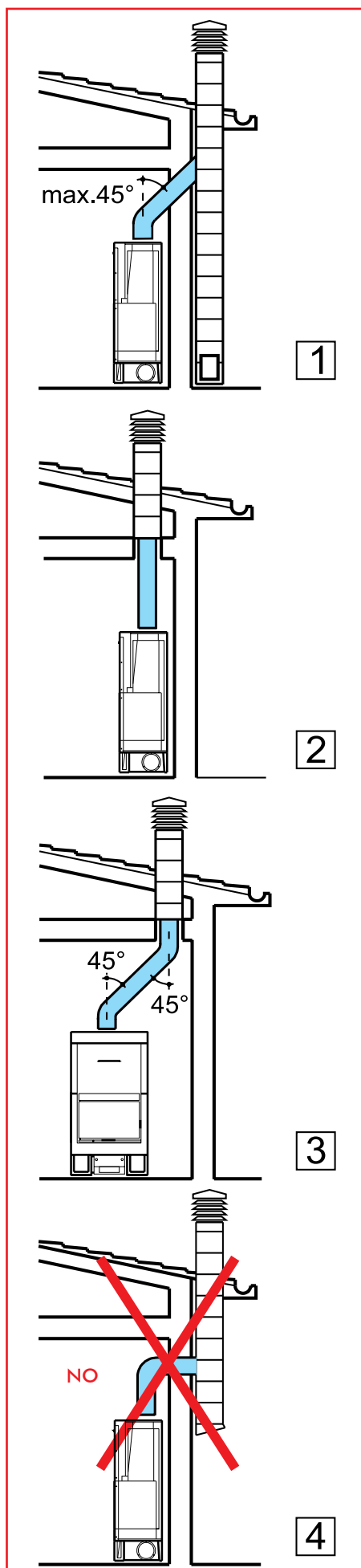
Devono essere evitati tratti orizzontali o in contropendenza.

Eventuali cambiamenti di sezione sono ammessi solo all'uscita del caminetto e non per esempio all'innesto nella canna fumaria.

Non sono ammesse angolazioni superiori a 45°.

In corrispondenza del punto di imbocco della canna di acciaio sul bocchettone uscita fumi del caminetto, deve essere eseguita una sigillatura con mastice ad alta temperatura.

**Oltre a quanto sopra, tenere in considerazione le indicazioni di cui alla norma UNI 10683/2005 al paragrafo 4.2 "collegamento al sistema di evacuazione fumi" e sottoparagrafi.**



## Canna fumaria e comignolo

Per canna fumaria si intende il condotto che, dal locale di utilizzo del caminetto, raggiunge la copertura dell'edificio.

### Caratteristiche fondamentali della canna fumaria sono:

- capacità di sopportare una temperatura fumi di almeno 450°C per quanto riguarda la resistenza meccanica, l'isolamento, e la tenuta ai gas
- essere opportunamente coibentata per evitare formazioni di condensa
- avere sezione costante, andamento pressochè verticale e non presentare angolazioni superiori a 45°
- avere sezioni interne preferibilmente circolari; nel caso di sezioni rettangolari il rapporto massimo tra i lati non deve superare 1,5
- avere una sezione interna con superficie almeno pari a quella riportata sulla scheda tecnica
- essere al servizio di un solo focolare (caminetto o stufa).

Per canne fumarie non di nuova realizzazione o troppo grandi si consiglia l'intubaggio mediante tubi in acciaio inox di opportuno diametro e di idonea coibentazione.

### Caratteristiche fondamentali del comignolo sono:

- sezione interna alla base uguale a quella della canna fumaria
- sezione di uscita non minore del doppio di quella della canna fumaria
- posizione in pieno vento, al di sopra del tetto ed al di fuori delle zone di reflusso.

# ISTRUZIONI PER L'INSTALLAZIONE

## INSTALLAZIONE CONTRAPESI

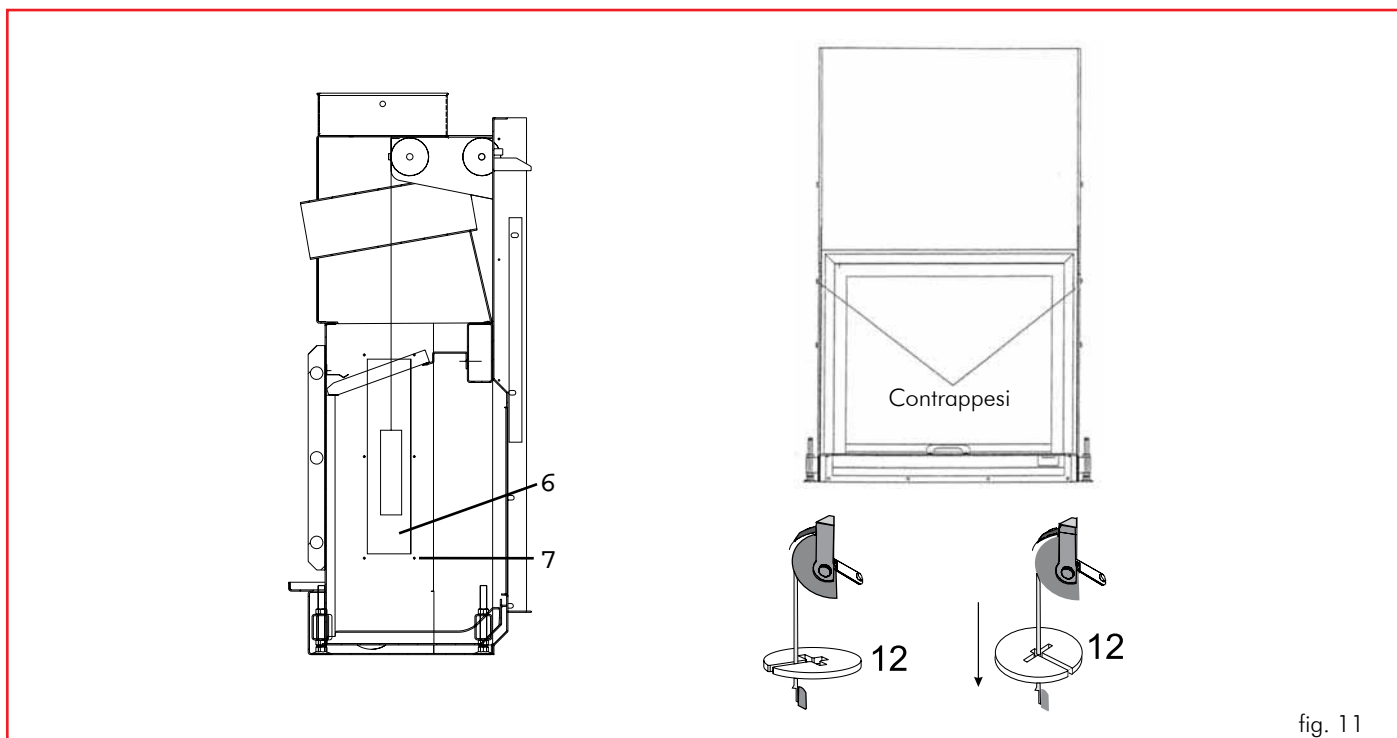


fig. 11

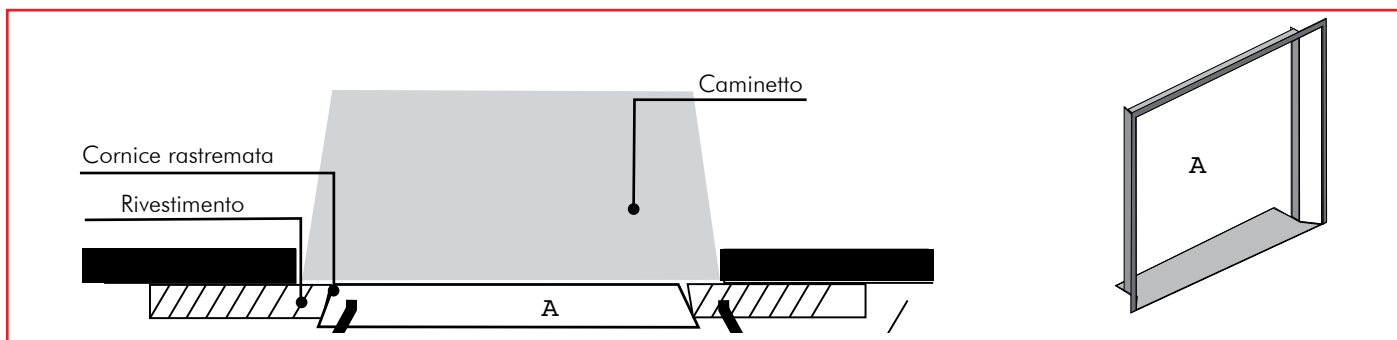
Il portellone a saliscendi è dotato di contrappesi che ne garantiscono sia la chiusura che un movimento morbido. L'azione dei contrappesi può essere regolata aggiungendo una o più rondelle (contrappesi aggiuntivi) in dotazione al caminetto. I contrappesi aggiuntivi (rondelle) possono essere montati in ogni momento senza smontare il mantello del caminetto.

### PROCEDIMENTO (fig. 11):

1. Aprire completamente il portellone a saliscendi spingendolo verso l'alto.
2. Sganciare le piastre di sostegno, sinistra e destra, delle pareti focolare in Ecokeram
3. togliere le pareti focolare in Ecokeram
4. A questo punto resteranno in vista i coperchi di chiusura del vano ispezione contrappesi. Togliere i coperchi (6) dei vani contrappesi svitando le sei viti (7).
5. Posizionare le rondelle di compenso (12) in dotazione, necessarie al bilanciamento del portellone.
6. Fare attenzione ad inserire bene le rondelle nelle sedi del gancio contrappeso. Su entrambi i lati va montato lo stesso numero di contrappesi aggiuntivi.
7. Rimontare i coperchi di lamiera e riposizionare le pareti del focolare.
8. Riagganciare le piastre di fissaggio delle pareti focolare.

### Cornice di rifinitura bocca

Per agevolare l'accoppiamento con i rivestimenti, CRISTAL può essere completato con una cornice (A) da applicare anteriormente alla bocca.



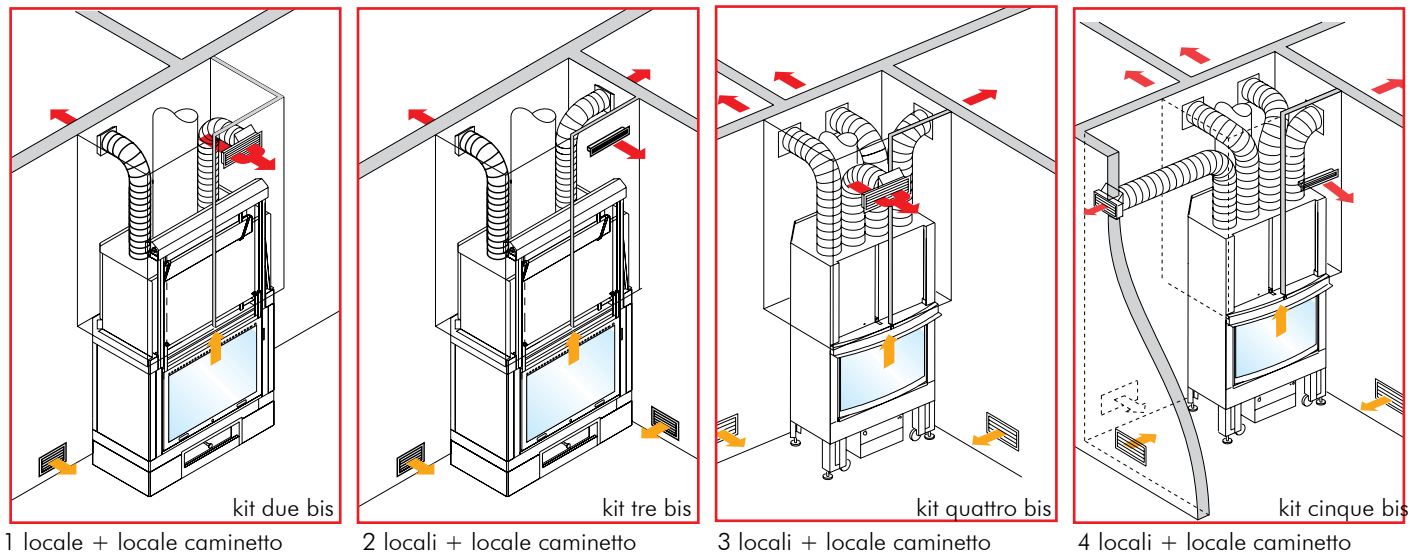


# ISTRUZIONI PER L'INSTALLAZIONE

## KIT CANALIZZAZIONE ARIA

Per facilitare la realizzazione del sistema di distribuzione dell'aria calda, Edilkamin ha predisposto per ogni singolo focolare una confezione contenente quanto necessario per le diverse situazioni, dalla più semplice alla più articolata.

Distribuzione dell'aria calda:



I focolari CRISTAL, oltre a riscaldare per irraggiamento, producono una grande quantità di aria calda che può essere canalizzata mediante tubi flessibili, riscaldando così in modo uniforme tutta la casa.

# ISTRUZIONI PER L'USO

## Combustibile e potenza calorifica

La combustione è stata ottimizzata dal punto di vista tecnico, sia per quanto riguarda la concezione del focolare e della relativa alimentazione d'aria, sia per quanto concerne le emissioni.

Vi invitiamo a sostenere il nostro impegno a favore di un ambiente pulito osservando le indicazioni qui di seguito riportate circa l'uso di materiali combustibili che non contengono e non producono sostanze nocive.

Quale combustibile, utilizzate unicamente legna naturale e stagionata, oppure bricchette di legno. La legna umida, fresca di taglio o immagazzinata in modo inadeguato presenta un alto contenuto d'acqua, pertanto brucia male, fa fumo e produce poco calore.

Utilizzate solo legna da ardere con stagionatura minima di due anni in ambiente aerato e asciutto. In tal caso il contenuto d'acqua risulterà inferiore al 20% del peso. In questo modo risparmierete in termini di materiale combustibile, in quanto la legna stagionata ha un potere calorifico decisamente superiore.

Non utilizzate mai combustibili liquidi quali benzina, alcool o similari. Non bruciate i rifiuti.

## Campo d'irraggiamento

All'interno del campo d'irraggiamento del portellone di vetro non collocate alcun oggetto combustibile.

## Messa in funzione iniziale

La vernice del focolare è soggetta al cosiddetto invecchiamento finché non viene raggiunta per la prima volta la temperatura d'esercizio.

Ciò può provocare l'insorgere di odori sgradevoli. In tale caso provvedete ad aerare in modo adeguato il locale dove è installato il focolare. Il fenomeno svanirà dopo le prime accensioni.

## Pericolo di ustioni

Le superfici esterne del focolare CRISTAL, soprattutto lo sportello in vetroceramico, si riscaldano. Non toccare - pericolo di ustioni! Avisate in modo particolare i bambini. I bambini vanno comunque tenuti lontano dal focolare acceso.

## Griglie dell'aria

Attenzione a non chiudere od ostruire le uscite dell'aria calda. Ciò provoca pericolo di surriscaldamento all'interno del rivestimento.

## Funzionamento del focolare a portellone aperto

In caso di funzionamento a portellone aperto, il focolare dovrà essere tenuto costantemente sotto controllo. Dal focolare possono essere proiettate verso l'esterno particelle di brace incandescente.

## Aggiunta di combustibile

Per "aggiungere legna" si consiglia di utilizzare un guanto protettivo, in quanto in caso di funzionamento prolungato la maniglia può riscaldarsi.

Aprire il portellone lentamente. In questo modo si evita la formazione di vortici che possono causare la fuoriuscita di fumi.

Quand'è il momento di aggiungere legna? Quando il combustibile si è consumato quasi al punto di brace.

## Funzionamento nelle mezze stagioni

Per aspirare l'aria per la combustione e per scaricare i fumi, il focolare CRISTAL ha bisogno del tiraggio esercitato dal camino/canna fumaria. Con l'aumentare delle temperature esterne, il tiraggio diminuisce sempre più. Nel caso di temperature esterne superiori a 10°C, prima di accendere il fuoco verificate il tiraggio del camino.

Se il tiraggio è debole, accendete inizialmente un fuoco di "avviamento" utilizzando materiale di accensione di piccole dimensioni. Una volta ripristinato il corretto tiraggio del camino potrete introdurre il combustibile.

## Afflusso d'aria nel locale in cui è installato il focolare

Il focolare CRISTAL è in grado di funzionare regolarmente solo se nel locale in cui è installato affluisce aria sufficiente per la combustione. Prima di accendere il camino provvedete a garantire un sufficiente afflusso d'aria.

I dispositivi di alimentazione d'aria per la combustione non devono essere alterati.

Qualora il volume d'aria risulti scarso e il tipo di edificio in cui è installato il caminetto sia particolarmente a tenuta d'aria, sarà comunque necessario installare la presa d'aria supplementare di 150 cm<sup>2</sup> di cui detto in precedenza.

## Accensione a focolare freddo

**1.** Controllate che il letto di cenere non sia troppo alto. Altezza massima: 5 cm al di sotto del bordo del portellone.

Se il letto di cenere diventa troppo alto vi è il pericolo che all'apertura del portellone per aggiungere legna, eventuali frammenti di brace cadano fuori dal focolare.

**2.** Tirate la leva di regolazione della valvola dell'aria nella posizione di "accensione". L'aria per la combustione affluirà in modo intenso alla legna nel focolare, per raggiungere rapidamente una buona combustione.

**3.** La legna deve essere collocata nel focolare senza stiparla eccessivamente. Collocate tra i ciocchi di legna un accenditore, e accendete. Gli accenditori sono dei pratici sussidi per l'avviamento della combustione.

Attenzione: i ciocchi di legna di grosse dimensioni si accendono male nel focolare freddo e liberano gas nocivi. Non utilizzate mai materiali come benzina, alcool e similari per accendere il focolare!

**4.** A questo punto chiudete il portellone del focolare e sorvegliate per qualche minuto. Se il fuoco dovesse spegnersi, aprite lentamente il portellone, ricollocate un altro accenditore tra i ciocchi di legna e riaccendete.

**N.B.** La legna stagionata ha un potere calorifico di circa 4 kWh/kg, mentre la legna fresca ha un potere calorifico di soli 2 kWh/kg. Quindi per ottenere la stessa potenza calorifica occorre il doppio del combustibile.

	Contenuto d'acqua g/kg di legna	Potere calorifico kWh/kg	Maggior consumo di legna in %
<b>molto stagionata</b>	<b>100</b>	<b>4,5</b>	<b>0</b>
<b>2 anni di stagionatura</b>	<b>200</b>	<b>4</b>	<b>15</b>
<b>1 anno di stagionatura</b>	<b>350</b>	<b>3</b>	<b>71</b>
<b>Legna tagliata di fresco</b>	<b>500</b>	<b>2,1</b>	<b>253</b>

ATTENZIONE: Se il focolare viene alimentato con una quantità di combustibile eccessiva o con un combustibile inadeguato, si va incontro al pericolo di surriscaldamento.

**5.** Qualora il fuoco non debba più essere rialimentato con l'aggiunta di altra legna, nel momento in cui lo stesso fuoco si sarà esaurito, spingete la leva di regolazione della valvola dell'aria nella posizione di "mantenimento brace". Non eseguite tale regolazione durante la fase di combustione, in quanto, quando la leva è nella posizione di mantenimento brace, il flusso d'aria per la combustione risulta completamente bloccato. In caso d'improvviso afflusso d'ossigeno (p. es. a causa dell'apertura dello sportello del focolare) i "gas ancora presenti" nel focolare e nelle eventuali superfici di recupero calore possono reagire violentemente con detto ossigeno atmosferico in entrata.

## Alimentazione a focolare caldo

Con il guanto in dotazione, sollevare lentamente il portellone e aggiungete nel focolare la quantità di legna desiderata, collocandola sulla brace esistente. In questo modo la legna si scalderà con la conseguente espulsione sotto forma di vapore dell'umidità contenuta. Ciò comporta una diminuzione della temperatura all'interno del focolare. Le sostanze volatili che a questo punto vengono a sprigionarsi dal materiale combustibile necessitano di un sufficiente apporto di aria, in modo tale che questa fase critica dal punto di vista tecnico delle emissioni possa compiersi rapidamente e possa essere raggiunta la temperatura necessaria per una corretta combustione.

## Un ulteriore suggerimento:

Per l'accensione iniziale del focolare, utilizzate sempre i ciocchi di legna più piccoli. Questi bruciano più rapidamente e quindi portano il focolare alla giusta temperatura in minor tempo. Utilizzate i ciocchi di legna più grandi per rialimentare il focolare.

Alcuni tipi di bricchette di legno si gonfiano una volta nel focolare, cioè si dilatano sotto l'azione del calore e aumentano di volume.

Collocate sempre la legna ben in profondità nel focolare, quasi a contatto della parete posteriore dello stesso, in modo tale che anche qualora scivolasse, non venga a cadere nel portellone.

## Rimozione della cenere

Potete rimuovere la cenere con una paletta o con un aspiracenere. Deponete la cenere solo e unicamente in contenitori non combustibili, tenere presente che la brace residua può riaccendersi anche a distanza di più di 24 ore dall'ultima combustione.

# PULIZIA E MANUTENZIONE

## Pulizia dell'impianto

Una volta ogni stagione, occorre controllare che il canale da fumo e tutti i condotti di scarico dei gas combusti siano liberi. Pulirli quindi per bene. Eventualmente rimuovere la cenere volatile tramite un apposito aspiracenere. Consultate il C.A.T. di zona circa le eventuali misure di controllo e manutenzione necessarie.

## Pulizia del vetro

Per pulire il vetro è possibile aprire ad anta lo sportello del focolare.

A tale proposito, è necessario, precedentemente all'apertura, bloccare il portellone nella sua posizione chiusa, ruotando la leva di fermo (6 fig. 1) verso il centro.

A questo punto è possibile sbloccare mediante l'apposito utensile (mano fredda) in dotazione la piastra nottolino (7 - fig.3) al lato dx del portellone (ruotare di 90°).

Lo sportello adesso può essere aperto ad anta.

Una volta terminata la pulizia, fissate nuovamente la piastra nottolino (7 - fig.4) e sbloccate la leva di fermo (6 - fig.2).

Qualora sul vetro sia presente solo una leggera patina di sporco, pulitelo quando è ancora caldo con un panno asciutto.

In caso di sporco più consistente, EDILKAMIN mette a disposizione un prodotto apposito "GlassKamin", reperibile presso i rivenditori autorizzati.

**Non utilizzare mai prodotti abrasivi o detergenti aggressivi!**

**Non pulire mai a caldo.**

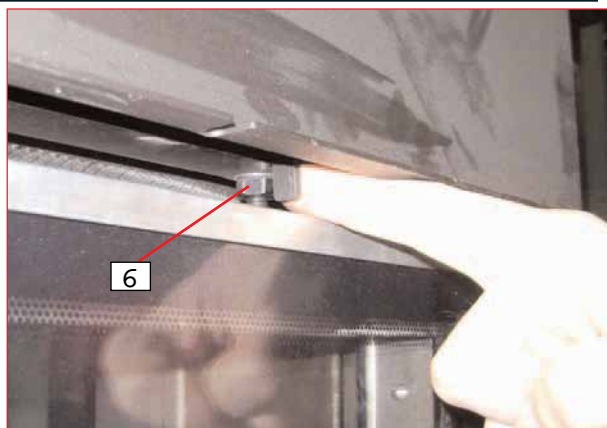


Figura 1 : leva di fermo bloccata

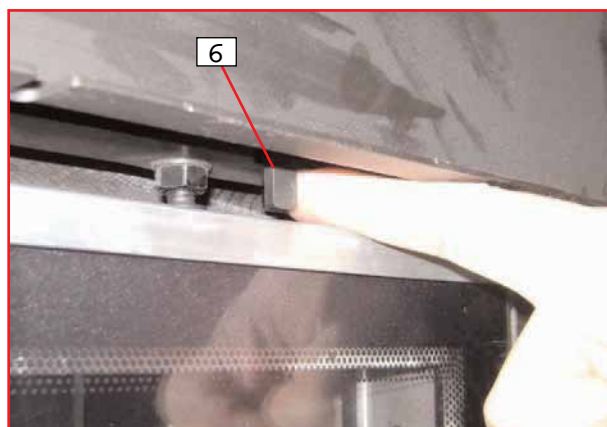


Figura 2 : leva di fermo sbloccata

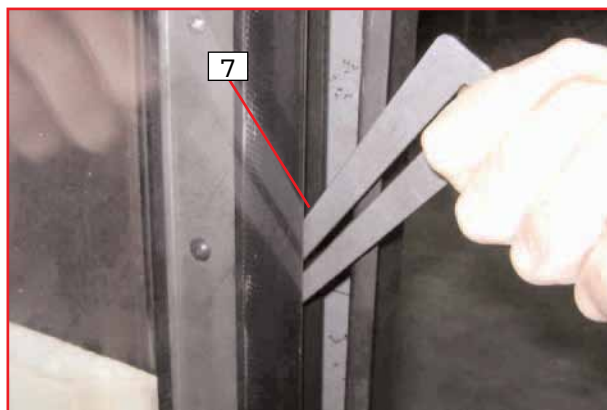


Figura 3 : bloccaggio portellone aperto (ruotare il nottolino di 90°)

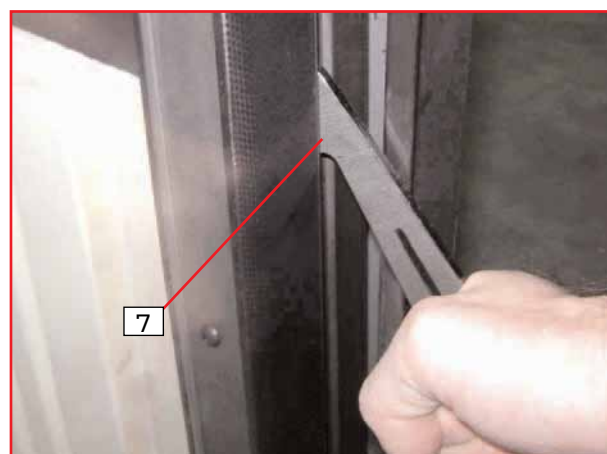
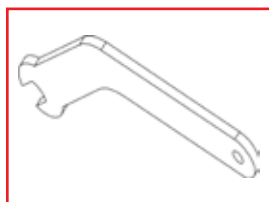


Figura 4 : bloccaggio portellone chiuso (ruotare il nottolino di 90°)



mano fredda 7a

Dear Madam/Dear Sir

We thank you for having chosen CRISTAL.

Before using it, We ask you to carefully read this file, in order to be able to better, and safely, take advantage of all the features.

For any eventual doubt, requests for spare parts or claims, please refer to the retailer from whom you purchased, indicating contents slip and type of appliance.

The contents slip number, necessary for identifying the chimney, is indicated in the documentation attached to the same and on the small label applied at the front.

Said documentation must be kept for identification.

- Keep the present instructions which must be used for eventual information requests.
- The particulars represented are graphically and geometrically indicative.

### **Safety information**

The CRISTAL are planned to heat the room in which it is in through radiation and the movement of hot air.

The only risks which could derive from the use of the chimney are linked to the non compliance with the installation instructions or contact with fire and hot parts (glass, pipes, hot air outlet) or the introduction of foreign substances.

Only use wood as fuel.

Inflammable products must not be used for cleaning the smoke channel.

The glass can be COLD cleaned with appropriate product (ex. GlassKamin) and a cloth. Do not hot clean.

The discharge pipes and the hatch reach high temperatures whilst the chimney is functioning.

Do not place objects which do not resist to heat near the chimney.

NEVER use liquid fuels to light the chimney or to rekindle the fire.

Do not obstruct the airing openings in the installation room, nor the air inlets of the same chimney.

Do not wet the chimney.

Do not insert reductions on the smoke discharge pipes.

The chimney must be installed in rooms in conformity with the fire prevention safety and equipped with all services which the appliance requires for the correct and safe functioning.

### **IMPORTANT NOTE**

In case of faults to the CRISTAL hearth, contact the retailer from whom you have purchased or the dealer.

Only use original spare parts from the manufacturing company, only like this it is possible to rely on the safe working of the plant.

The improper use of the appliance inevitably leads to the voiding of the warranty.

The appliance is considered to be used properly when the present use instructions, the UNI 10683 rule the rules for the correct installation and use, are observed.

For installing in Italy refer to UNI 10683/2005 or subsequent modifications.

In any other nation, verify the relative laws and rules.

### **DECLARATION OF CONFORMITY**

The undersigned EDILKAMIN S.p.a. with head office headquarters at Via Vincenzo Monti 47 - 20123 Milan - Italy - VAT IT00192220192

#### **Declares under its own responsibility as follows:**

The wood fireplaces endowed specified below are in accordance with the 89/106/EEC (Construction Products)

WOOD FIREPLACES, trademark EDILKAMIN, called CRISTAL 45, 76, 90

**Year of manufacture:**

**Serial number:**

**Ref. Data nameplate**

**Ref. Data nameplate**

The compliance with the 89/106/EEC directive is besides determined by the compliance with the European standard: UNI EN 13229:2006

EDILKAMIN S.p.a. will decline all responsibility of malfunctioning or damage to the equipment in case of unauthorized substitution, assembly or modifications of any sort on the said equipment on the part of non-EDILKAMIN personnel.

# THE FEATURES

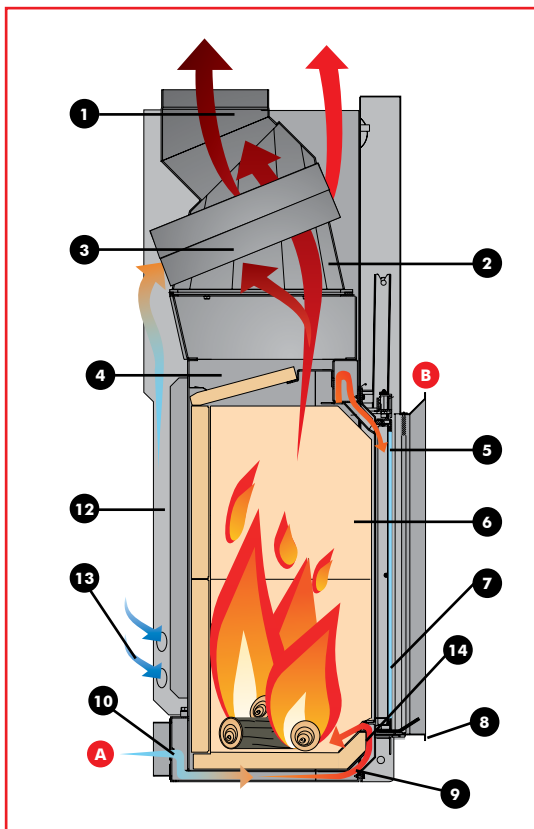


fig. 1

The structure is constituted by a high quality steel sheet body, hermetically welded, equipped with adjustable feet, completed with ECOKERAM hearth and basin fire surface, for a correct control of the ash.

The structure is completed by a shell which realises an air space for the circulation of the heating air.  
Heating air circulates via natural convection (N version) or else via an optional forced air kit (V version), see page 15.

Particular care has been taken in the inlet of the fuel air in the hearth to guarantee optimum fuelling, a calm flame **and a very clean glass**.

**The fuel primary air <sup>A</sup>** enters at the base of the fire surface on the open coal.

The amount of the primary air is adjustable depending on the draught of the flue through a mobile deflector (14) installed at the front of the hearth (fig.3).  
By using the mobile deflector for a flue with a weak draught, it is possible to increase the intake section of the primary air and vice versa, decrease it in case of excessive draught.

**The fuel and glass cleaning secondary air <sup>B</sup>** enters from the glass peak after having been heated during its path.

The amount of the secondary and glass cleaning air is pre-calibrated and heated during the transit of the uprights at the sides of the hearths mouth.

## Removable handle for opening hatch

The handle of the hatch (fig. 5) is not fixed to the same hatch but is inserted when required.

The handle is to be inserted in the lower part of the mouth outline frame, forking it in the appropriate pegs.

The handle is only needed to lift or lower the hatch.

## Hearths inside covering (fig.2)

The covering is made of ECOKERAM®: a new refractory material with mullite base cooked at 1200° C.

ECOKERAM® has the peculiarity to accumulate heat during fuelling and to gradually release it, even during the switching off phase. ECOKERAM® enables to reach a very high temperature inside the hearth, optimising the fuelling and reducing the emissions.

## LEGEND: (figs. 1-2-3-4-5)

1. **fumes outlet fitting**  
for connection with the flue
2. **coolingfoil**  
to improve the heat exchange
3. **fumes switch conduit**  
to improve the heat exchange
4. **steel structure**
5. **secondary air and glass cleaning power supply conduit**  
to keep the glass clean
6. **hearths inside in Eckeram®**  
very thick to increase fuelling temperature
7. **ceramic glass**  
resistant to heat shock of 800° C
8. **removable handle**
9. **basin fire surface**  
to accumulate the coal and obtain optimum fuelling
10. **external air inlet fitting**
11. **adjustable feet**
12. **shell for circulating heating air**
13. **heating air inlets (circulation)**
14. **mobile deflector**

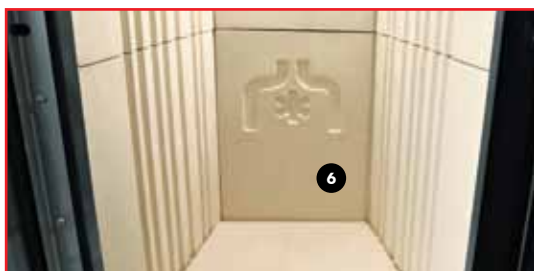


fig. 2



fig. 3



fig. 4

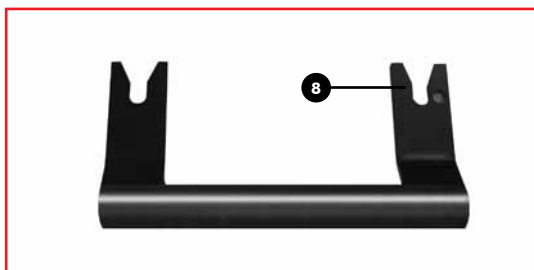
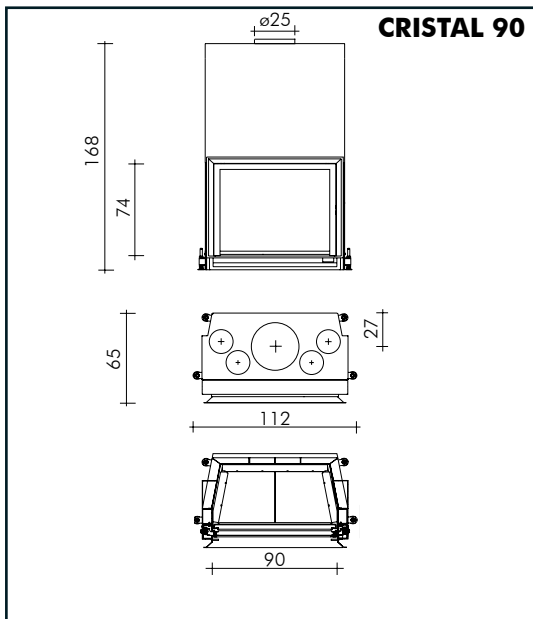


fig. 5

# DIMENSIONS

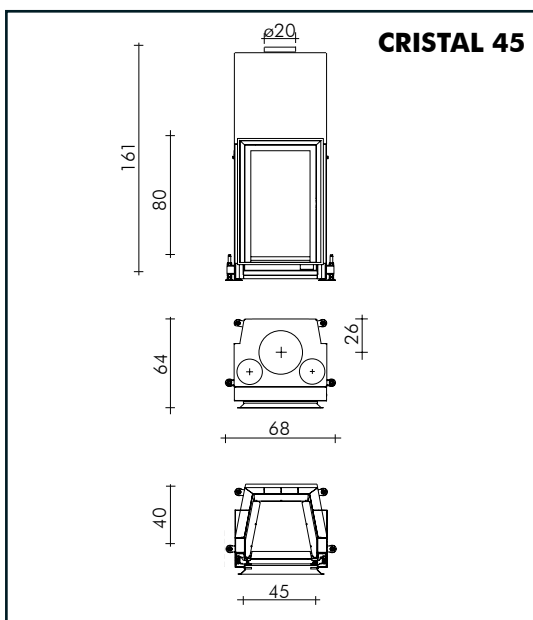
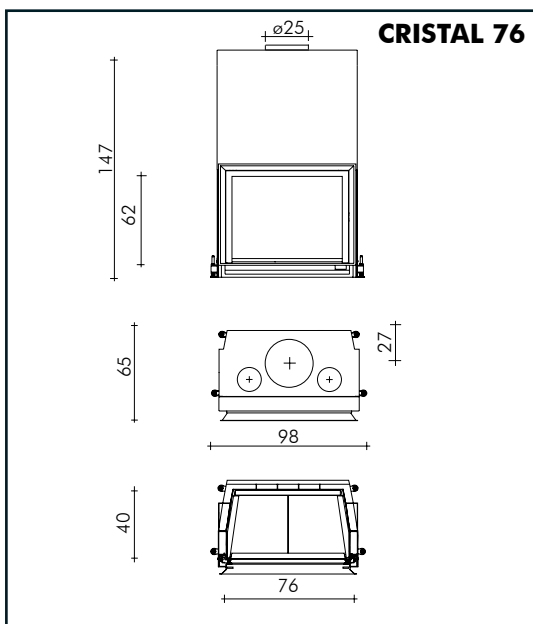


## Technical data

		CRISTAL 45	CRISTAL 76	CRISTAL 90
useful power	Kw	10,5	12	13
wood consumption	Kg/h	3,5	4	4,5
Yield	%	83	84,5	81
$\varnothing$ fumes outlet	cm	20	25	25
$\varnothing$ air inlet	cm	12,5*	12,5*	12,5*
Weight including packing	kg	260	308	368
heatable volume	m <sup>3</sup>	290	330	370

**NB:** the heatable volume only has indicative value as it depends on the buildings conditions.

\* Should the air volume result scarce, and the type of building in which the chimney is installed particularly air sealed, it will be necessary to install a supplementary air inlet of 120 cm<sup>2</sup> ( $\varnothing$  12.5).



# THE TECHNOLOGY

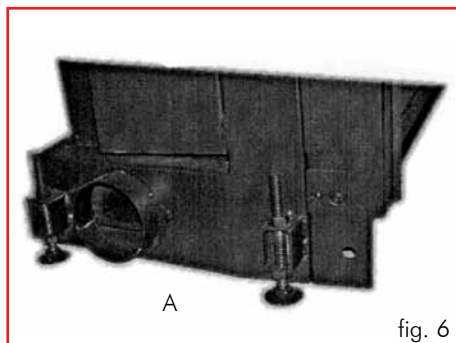


fig. 6

## Fuelling air

CRISTAL fuelling air can only be mounted in rooms where there is sufficient air power supply for fuelling. To have the chimney function correctly, it is essential that the fuelling air reaches the hearth through a fine pipe on the appropriate inlets, provided at the sides and rear of the chimney. A 12.5 cm fitting (A) is supplied, which is to be applied to the inlet to be used (fig. 6).

The connection with the outside must have a useful passage section of at least 125 cm<sup>2</sup> along its whole path. The mouths not used for connecting the fuelling air passage flexible pipe, must remain closed with a lid.

Whenever the air volume results scarce and the type of building in which the chimney is installed particularly air sealed, it will be necessary to install a supplementary air inlet of 120 cm<sup>2</sup> (ø 12.5 cm).



fig. 7

## Butterfly valve

The fuelling air must flow to the hearth regulated by a butterfly valve.

The butterfly valve is delivered as an accessory together with a flexible pipe and the fixing bands.

Unless the butterfly valve is mounted in a fixed and solid manner, the compact chimney cannot be started.

Mount the fuelling air regulating lever in the most adequate position under the threshold.



fig. 8

## Regulating the butterfly valve

### “Starting” position / max. heating power (fig.7):

air valve regulating lever totally extracted. Starting with cold chimney and max. hearth power.

### “Maintain fire” position (fig.8):

regulating lever for the inlet valve. All air mouths are closed.

## The air for heating

### natural convection

Room temperature enters from the side inlets (n 13 - fig.1 on page 13) located on the base of the shell. It warms up and moves along the hollow and comes out hot from the outlets on the cover of the shell itself.

In this mode, the covers of the air inlets on the shell must be removed (n 13 - fig.1 on page 13) and equivalent air passages must be provided for on the coverings in such a way that the air to be heated have easy access to the said inlets.

### forced ventilation

forced hot air circulation is obtained by means of application of a special kit (fig.9)

this kit is composed of a metal box (69), complete with:

- 800 m<sup>3</sup>/h fan (72)
- regulator (73)
- sensor (74)
- fitting (70) connecting to the external air inlet with smoke damper and wired control (4)
- two-way fitting (71) for conveying external air to the shell

the air box is positioned next to the fireplace, either on the right or left side.

**Detailed information for forced ventilation kit installation is contained in its packaging.**

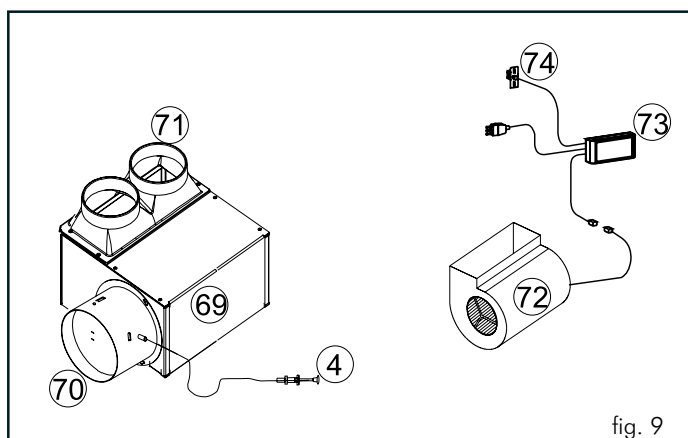
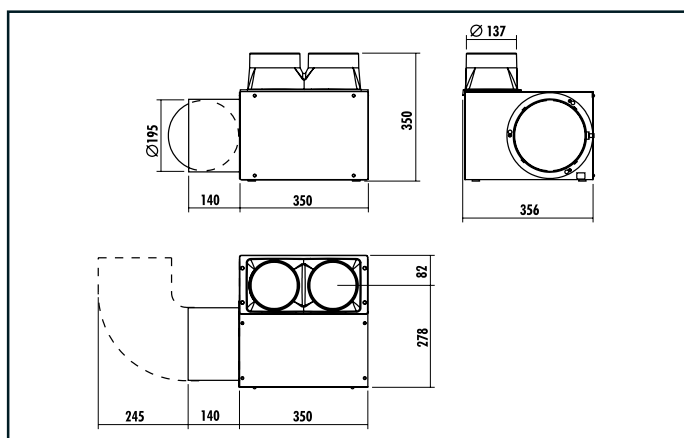


fig. 9



# INSTALLATION INSTRUCTIONS

## Important warnings

As well as that indicated in the present document, bear in mind the UNI rules:

- **n. 10683/2005** - wood heat generators: installation requirements

- **n. 9615/90** - calculation of the chimney internal dimensions.

In particular:

- **before starting** any mounting operation, it is important to verify the compatibility of the plant as established by the UNI 10683/2005 rule in paragraphs 4.1/ 4.1.1 / 4.1.2.

- **once mounted**, once mounted, the installer must "start up" the plant and issue the documentation requested in the UNI 10683/2005 rule, respectively in paragraphs 4.6 and 5.

Before installing the cover, **verify the correct functioning of the connections**, the controls and all moving parts.

## The verification must be carried out with the chimney having been

on for a few hours, before covering the hearth, in order to eventually intervene.

Therefore, the finishing operations such as for example:

- manufacture of the false hood
  - mounting of covering
  - carrying out stripping, painting, etc.
- must be carried out once tested with positive result.

Therefore, Edilkamin does not answer for burdens deriving from both demolition and reconstruction interventions, even if subsequent to replacing hearth pieces which resulted faulty.

Calibration and start up to be carried out by the dealer.

## Vorwort

• The CRISTAL hearths must be installed keeping to the following instructions, as the safety and plant efficiency depend on the correct installation.

• Carefully read the present instructions before mounting.

• EDILKAMIN declines any responsibility for eventual damages deriving from the non compliance with the present instructions and, in case, any warranty right will be void.

• The CRISTAL hearth is supplied already assembled on non returnable pallet.

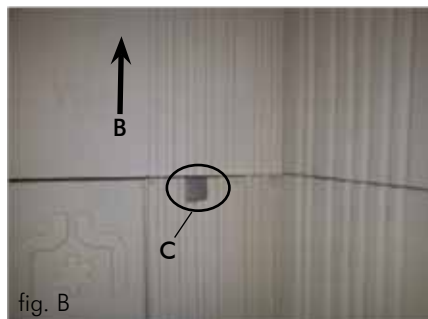
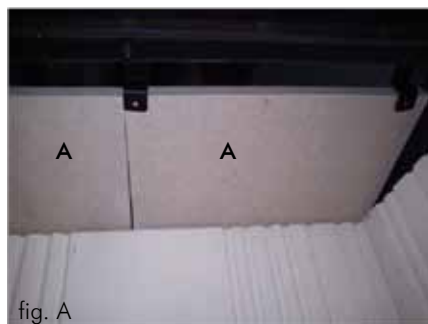
• The inner covering of the hearth comes already installed, complete with safety catches for transport (FOR CRISTAL 90 VERSION ONLY), to be removed as follows:

- remove the two ceilings (1 - fig. A)

- lift up the upper bottom (2 - fig. B)

- remove the catches (3 - fig. B)

- replace the upper bottom and the two ceilings



• A model identification label is applied under the hearth hatch; the label can be seen until the hearth is covered.

The model identification number is indicated in the documentation supplied with the product.

## Building protection

All the building surfaces near the hearth must be protected against over-heating. The insulating measures to be adopted depend on the type of surfaces present and how they are made.

## Hot air outlets / Grills

The hot air outlets must be placed at a minimum distance of 50 cm from the ceiling and 30 cm from the furniture.

accumulating inside the same covering. Position the grills or the air outlets so that they can be easily accessed for cleaning.

## Heating insulation

The insulating layers must not have joints and have to be overlapped. The thickness of the insulating material must be of at least 3 cm.

## Ornamental beams

The realisation of eventual wood ornamental beams in front of the hearth covering is allowed only if they are outside the radiation field, at a distance of at least 1 cm from the same covering. The air space which isolates the ornamental elements and the covering must be such not to accumulate heat.

The wood ornamental beams cannot be integrating parts of the building.

## Floor opposite the hearth

Floors made with fuelling materials must be protected by a sufficiently thick, non fuelling r.

The floor protection must be equal to:

### frontally:

- the corresponding height of the fire surface from the floor plus 30 cm and, in any case, min. 50 cm

### laterally:

- the corresponding height of the fire surface from the floor plus 20 cm and, in any case, min. 30 cm.

## In the radiation field of the hearth

The structural elements built with fuelling material or which present fuelling components and the furniture must be positioned at a minimum distance of 80 cm from the hearths mouth, in all three directions: front, upper and side.

Should such elements or furniture be screened by a ventilated anti-radiation protection, it will be sufficient to respect a distance of 40 cm.

## Outside the radiation field

The structural elements built with fuelling materials or which present fuelling components and furniture, must be positioned at a minimum distance of 5 cm from the hearths covering.

In such air space, the air present in the room must be able to circulate freely. No heat accumulation must be created.

## Electric lines

There must be no electric lines in the walls and the ceilings, including the hearth embedding area.

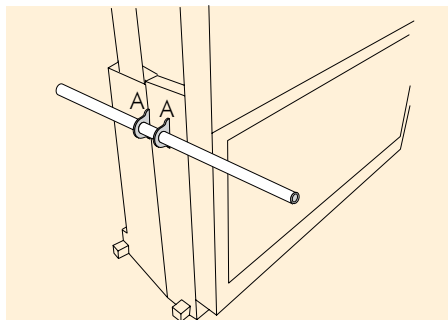


# INSTALLATION INSTRUCTIONS

## Movement inlets

Two rings (A) have been prearranged to facilitate the conveying of the monobloc on the sides of the hearth. Insert the two steel pipes provided, in the rings.

The two tubulars will serve as inlets for the hand conveying of the monobloc, after having eventually lightened it by removing the entire Ecokeram earth (about 70 kg).



## Smoke channel

The conduit which connects the hearth smoke outlet mouth with the flue inlet is called smoke channel.

The smoke channel must be made with stiff steel or ceramic pipes, flexible metal or fibre-cement pipes are not allowed.

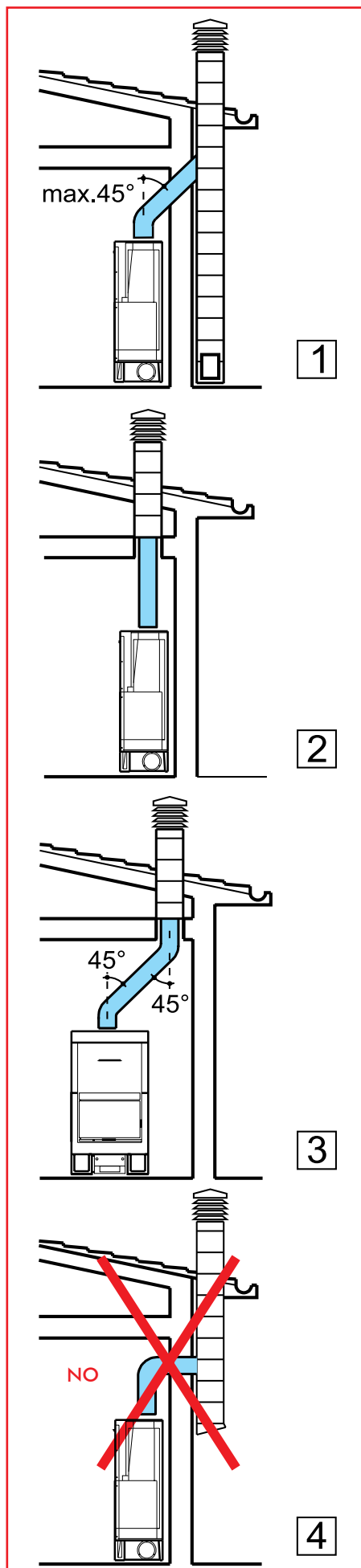
Horizontal or counterslope tracts must be avoided.

Eventual section changes are allowed only at the chimney outlet and not, for example, at the coupling in the flue.

Slants of more than 45° are not allowed.

A mastic sealing at high temperature must be carried out in correspondence of the inlet point of the steel flue on the chimney smoke outlet mouth.

**Further to the above, bear in mind the indication of the UNI 10683/2005 rule in paragraph 4.2 „connection to the smoke evacuation system“ and sub-paragraphs.**



## Flue and chimney pot

The conduit which, from the room with the chimney reaches the building covering, is called flue.

### The fundamental features of the flue are:

- capability to support a smoke temperature of at least 450°C with regard to the mechanical resistance, insulation, and gas hold
- being correctly insulated to avoid the forming of condensation
- have constant section, almost vertical flow and not slant more than 45°
- have preferably circular internal sections; in case of rectangular sections, the max. ratio between the sides must not exceed 1.5
- have an internal section with a surface at least equal to the one reported on the technical board
- service only one hearth (chimney or stove).

Piping using stainless steel pipes of appropriate size and ideal insulation is suggested for flues which are old or too large.

### The chimney pot fundamental features are:

- basic internal section equal to the one of the flue
- outlet section not less than double that of the flue
- position in full wind, above the roof and outside the reflux areas.

# INSTALLATION INSTRUCTIONS

## COUNTERWEIGHTS INSTALLATION

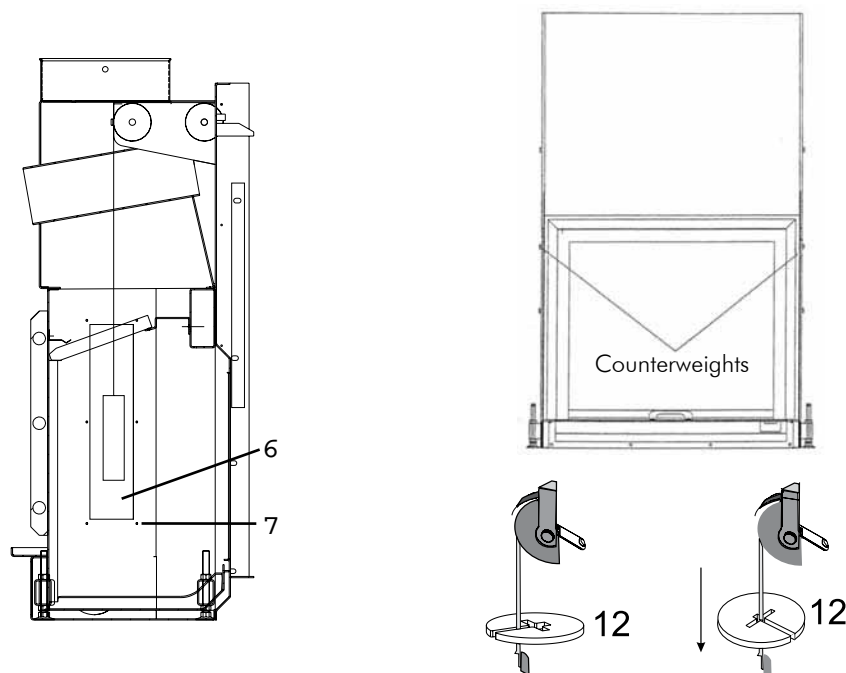


fig. 11

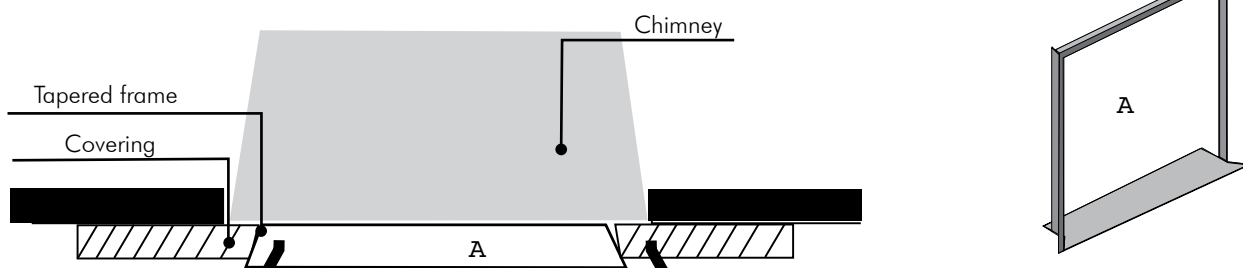
The latch hatch is equipped with counterweights which guarantee both the closure and a soft movement. The action of the counterweights can be adjusted by adding one or more washers (additional counterweights) provided with the chimney. The additional counterweights (washers) can be mounted at any time without dismantling the chimney shell.

### PROCEDURE (fig. 11):

1. Completely open the latch hatch by pushing it upwards.
2. Unhook the support plates, left and right, of the Ecoveram hearth walls
3. remove the Ecoveram hearth walls
4. At this point, the closing lids of the counterweights inspection compartment will remain visible. Remove the lids (6) of the counterweights compartments by unscrewing the six screws (7).
5. Position the compensation washers (12) provided, necessary to balance the hatch.
6. Be careful to insert the washers well in the counterweight hook seat. The same number of additional counterweights is to be mounted on both sides.
7. Remount the sheet lids and reposition the hearths walls.
8. Re-hook the fixing plates of the hearths walls.

### Mouth finishing frame

To facilitate the coupling with the covering, CRISTAL can be completed with a frame (A) to be applied in front of the mouth.

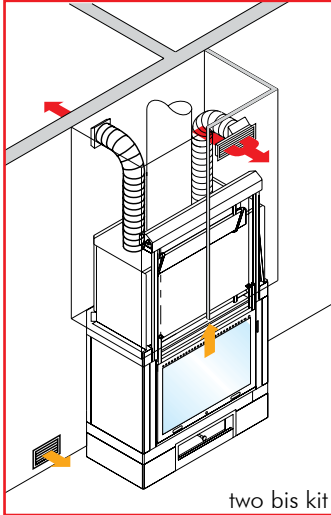


# INSTALLATION INSTRUCTIONS

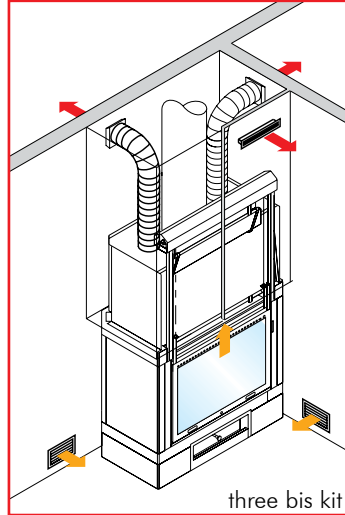
## AIR DUCTING KIT

To facilitate the realisation of the hot air distribution system, Edilkamin has provided a package for each individual hearth, containing all that necessary for the different situations, from the simplest to the more articulated ones.

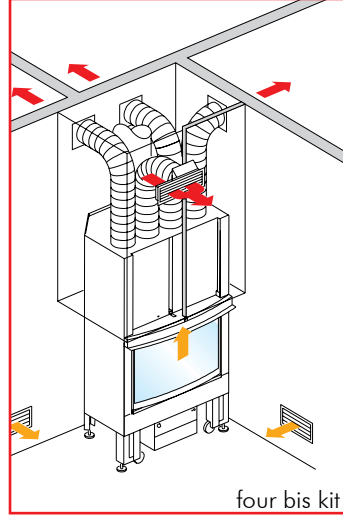
Hot air distribution:



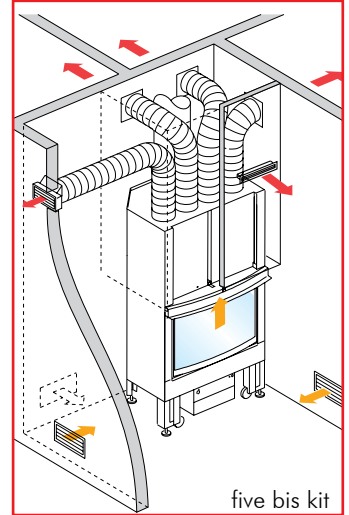
1 room + chimney room



2 rooms + chimney room



3 rooms + chimney room



4 rooms + chimney room



The CRISTAL hearths, as well as heating through radiation, produce a large amount of hot air which can be duct through flexible pipes, in this way heating the whole house uniformly.

# USE INSTRUCTIONS

## Fuel and heating power

The fuelling has been optimised from a technical point of view, both with regard to the conception of the hearth and the respective air power supply, and with regard to the emissions.

We invite you to support our commitment in favour of a clean environment by observing the following indications with regard to the use of fuelling materials which do not contain, nor produce, noxious substances.

Only use natural and seasoned wood, or wood briquettes, as fuel. Damp wood, freshly cut or stored incorrectly has a high water content and therefore does not burn well, produces smoke but very little heat.

Only use burning wood with minimum two years seasoning in an airy and dry room. In such case, the water content will result lower than 20% of the weight. In this way you will save in fuelling material, as the seasoned wood has a higher heating power.

Never use liquid fuel such as petrol, alcohol or similar. Do not burn waste.

## Radiation field

Do not place any fuel object inside the radiation field of the glass hatch.

## Initial start-up

The paint of the hearth is subject to the so called ageing until the working temperature is reached for the first time.

This may cause unpleasant odours. In such case, adequately air the room where the hearth is installed. The phenomenon will disappear after the first ignitions.

## Danger of burns

The external surfaces of the CRISTAL hearth, in particular the glassceramic panel, heat up. Do not touch - danger of burns! Children should be particularly warned. However, children must be kept away from the switched on hearth.

## Air grills

Careful not to close or obstruct the hot air outlets. This causes danger of overheating inside the covering.

## Hearth functioning with hatch open

In case of functioning with hatch open, the hearth will have to be constantly kept under control. Very hot coal may be projected outside the hearth.

## Addition of fuel

The use of a protective glove is suggested to "add wood", in that, in case of prolonged use, the handle may heat up.

Slowly open the hatch. In this way, the forming of a vortex of leaking smoke is avoided.

When is it time to add wood? When the fuel has almost turned to coal.

## Functioning in mid-seasons

To suck the air for fuelling and to discharge smoke, the CRISTAL hearth requires draught from the chimney/flue. With the increase of the external temperatures, the draught decreases. Verify the chimney draught before lighting the fire, in case external temperatures are higher than 10°C.

If the draught is weak, initially ignite a "starting" fire using small sized igniting material. Once the correct chimney draught is restored, you can introduce the fuel.

## Air flow in the room where the hearth is installed

The CRISTAL hearth is able to work regularly only if in the room where it is installed there is sufficient air flow for the fuelling. Provide a sufficient air flow before igniting the chimney. The air power supply devices for fuelling must not be altered.

Whenever the air volume results scarce and the type of building in which the chimney is installed particularly air sealed, it will be necessary to install a supplementary air inlet of 150 cm<sup>2</sup> as previously said.

## Igniting with cold hearth

**1.** Check that the ash bed is not too high. Maximum height: 5 cm underneath the hatch edge. If the ash bed becomes too high, there is a danger that when opening the hatch to add wood, fragments of coal may fall out of the hearth.

**2.** Pull the regulating lever of the air valve in the "switch on" position. Air for fuelling will flow intensely to the wood in the hearth, to rapidly reach good fuelling.

**3.** The wood must be placed in the hearth without excessively crowding it. Place an igniter between the wood logs, and ignite. The igniters are practical aids to start the fuelling. Attention: very large wood logs do not ignite properly in a cold hearth and free noxious gasses. Never use material such as petrol, alcohol and similar to ignite the hearth!

**4.** At this point, close the hearths hatch and supervise for a few minutes. Should the fire go out, slowly open the hatch, allocate another igniter between the wood logs and re-ignite.

**5.** Should the fire not require further addition of wood, the moment the same fire is exhausted, push the regulating lever of the air valve in the "maintain fire" position. Do not carry out such regulation during the fuelling phase, in that, when the lever is in the maintain fire position, the air flow for fuelling results completely blocked. In case of sudden oxygen flow (for ex. due to the opening of the hearths panel) the "gasses still present" in the hearth and in the eventual heat recovery surfaces, may react violently with said atmospheric incoming oxygen.

## Power supply with hot hearth

With the glove provided, slowly lift the hatch and add the desired amount of wood in the hearth, placing it on the existing coal. In this way, the wood will heat up with the consequent expulsion, in the form of steam, of the contained humidity. This leads to a decrease of the temperature inside the hearth. The volatile substances let out at this point by the fuelling material, require a sufficient air flow, so that this critical phase, from a technical point of view of the emissions, can be rapidly carried out and the required temperature can be reached for correct fuelling.

## A further suggestion:

For the initial ignition of the hearth, always use the smaller wood logs. These rapidly burn and therefore bring the hearth to the right temperature in less time. Use the larger wood logs to re-power the hearth.

Certain types of wood briquettes inflate once they are in the hearth, meaning they stretch under the heat and increase in volume.

Always place the wood well inside the hearth, nearly touching the rear wall of the same, so that should it slide, it does not fall in the hatch.

## Removing the ash

You can remove the ash using a shovel or with an ash sucker. Only place the ash in non fuelling containers, bearing in mind that the residual coal may re-ignite even after more than 24 hours from last fuelling.

**N.B.** The seasoned wood has a heating power of about 4 kWh/kg, whereas fresh wood has a heating power of only 2 kWh/kg. Therefore, to obtain the same heating power, double the fuel is required.

	water content g/kg of wood	Heating power kWh/kg	Higher wood consumption in %
<b>very seasoned</b>	<b>100</b>	<b>4,5</b>	<b>0</b>
<b>2 years of seasoning</b>	<b>200</b>	<b>4</b>	<b>15</b>
<b>1 year of seasoning</b>	<b>350</b>	<b>3</b>	<b>71</b>
<b>Freshly cut wood</b>	<b>500</b>	<b>2,1</b>	<b>253</b>

ATTENTION: If the hearth is powered with an excessive amount of fuel or with inadequate fuel, the risk of over-heating may be incurred.

# CLEANING AND MAINTENANCE

## Cleaning the plant

Every season it is necessary to check that the smoke channel and all the fuel gas discharge conduits are free. Therefore clean them well. Eventually remove the volatile ash using an appropriate ash sucker. Consult the area After-sales Centre regarding the eventual necessary control and maintenance measures.

## Cleaning the glass

It is possible to open with doors the hearths panel to clean the glass.

For this purpose, it is necessary, before opening, to block the hatch in its closing position, by rotating the stop lever (6 fig. 1) towards the centre.

At this point it is possible to unblock, using the appropriate tool (cold hand) provided, the pallet plate (7- fig.3 ) at the right side of the hatch (rotate by 90°).

Now the door can be opened.

Once cleaned, fix the pallet plate again (7 - fig.4 ) and unblock the stop lever (6 - fig.2).

Should there only be a slight coat of dirt on the glass., clean it using a dry cloth whilst it is still warm.

In case of more consistent dirt, EDILKAMIN supplies an appropriate product "GlassKamin", which can be found through the authorised retailers.

**Never use abrasive products or aggressive detergents!**

**Never hot clean.**

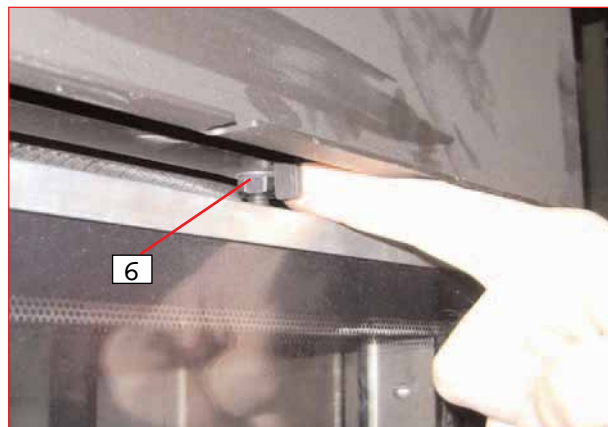


Figure 1: blocked stop lever

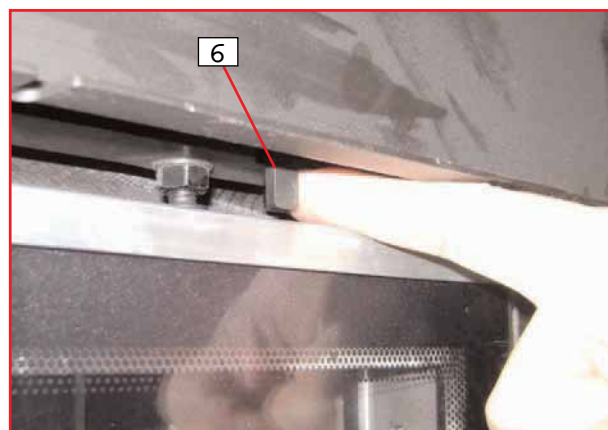


Figure 2: unblocked stop lever

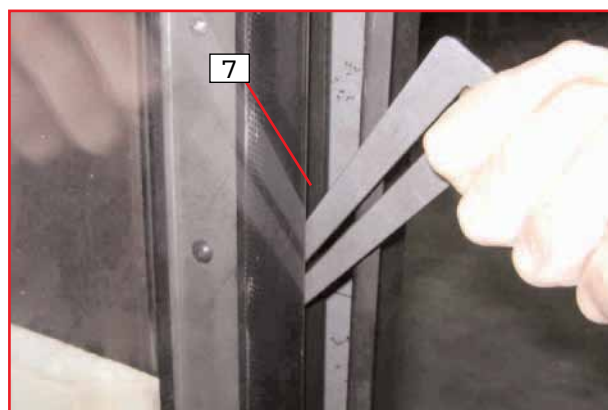
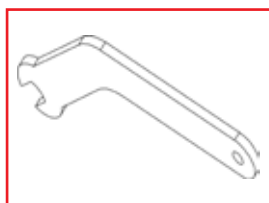


Figure 3: open hatch blocked (rotate the pallet by 90°)



Figure 4: closed hatch blocked (rotate the pallet by 90°)



cold hand 7a

Mesdames et Messieurs, nous vous remercions d'avoir choisi CRISTAL.

Avant de l'utiliser, nous vous demandons de lire avec soin cette fiche, afin de profiter au mieux et en toute sécurité de toutes ses caractéristiques.

Pour toute information, doute, demande de pièces de rechange ou réclamations, veuillez vous adresser au revendeur agréé chez lequel vous en avez fait l'achat, en indiquant le talon de contrôle et le type d'appareil.

Le numéro du talon de contrôle, nécessaire pour l'identification de la cheminée, est indiqué dans la documentation jointe et sur la plaquette apposée sur le devant.

Cette documentation doit être conservée pour l'identification.

- Conserver les présentes instructions qui doivent être utilisées pour d'éventuelles demandes d'information.
- Les détails représentés sont graphiquement et géométriquement indicatifs.

### Informations pour la sécurité

La cheminée CRISTAL est conçue pour chauffer le local dans lequel elle se trouve, par rayonnement et par le mouvement d'air chaud.

Les seuls risques associés à l'utilisation de la cheminée sont liés à un manque de respect des instructions pour l'installation ou à un contact avec le feu et parties chaudes (verre, tubes, sortie de l'air chaud) ou bien encore à l'introduction de substances étrangères.

Utiliser seulement du bois comme combustible.

On ne doit pas utiliser des produits inflammables pour le nettoyage du canal de la fumée.

On peut nettoyer la vitre lorsqu'elle est FROIDE avec des produits spécifiques (ex. GlassKamin) et un linge. Ne jamais nettoyer lorsqu'elle est chaude.

Pendant le fonctionnement de la cheminée, les tubes d'évacuation et la porte atteignent des hautes températures.

Ne pas placer des objets qui ne résistent pas à la chaleur dans le proche voisinage de la cheminée.

Ne JAMAIS utiliser des combustibles liquides pour allumer la cheminée ou pour ranimer les braises.

Ne pas obstruer les ouvertures d'aération dans le local d'installation, ni les entrées d'air de la cheminée elle-même.

Ne pas mouiller la cheminée.

Ne pas insérer des réductions sur les tubes d'évacuation de la fumée.

La cheminée doit être installée dans des locaux idoines à la sécurité anti-incendie et doté de tous les services que l'appareil demande pour un fonctionnement correct et sûr.

### REMARQUE IMPORTANTE

En cas de panne de la cheminée CRISTAL contacter le revendeur chez lequel vous en avez fait l'achat ou le revendeur.

Utiliser seulement des pièces de rechange originales de la maison mère, seulement de cette manière vous pourrez utiliser en toute sécurité l'installation.

L'utilisation non conforme de l'appareil entraîne la déchéance de la garantie.

On entend que l'appareil est utilisé correctement lorsque ce mode d'emploi est suivi scrupuleusement ainsi que la norme UNI 10683 et les normes de bonne installation et d'utilisation.

Pour l'installation en Italie se référer à la UNI 10683/2005 ou suivantes modifications.

Pour tout pays étranger vérifier les lois et normes en vigueur.

### DECLARATION DE CONFORMITÉ

La società EDILKAMIN S.p.a. ayant son siège légal à Via Vincenzo Monti 47 - 20123 Milan – Cod. Fiscal P.IVA 00192220192

#### Déclare sous sa propre responsabilité:

Que les cheminées à bois décrit ci-dessous est conforme à la Directive 89/106/CEE (Produits de Construction)

CHEMINÉES à BOIS, avec marque commercial EDILKAMIN, dénommé CRISTAL 45-76-90

N° de SÉRIE:

Réf. Plaques des caractéristiques

ANNÉE DE FABRICATION:

Réf. Plaques des caractéristiques

La conformité aux critères de la Directive 89/106/CEE est en outre déterminée par la conformité à la norme européenne: UNI EN 13229:2006

EDILKAMIN S.p.a. décline toute responsabilité eu égard à tout dysfonctionnement de l'appareil en cas de remplacement, de montage et/ou de modifications qui ne seraient pas effectués par des personnels EDILKAMIN sans l'autorisation préalable de la société.

# LES CARACTÉRISTIQUES

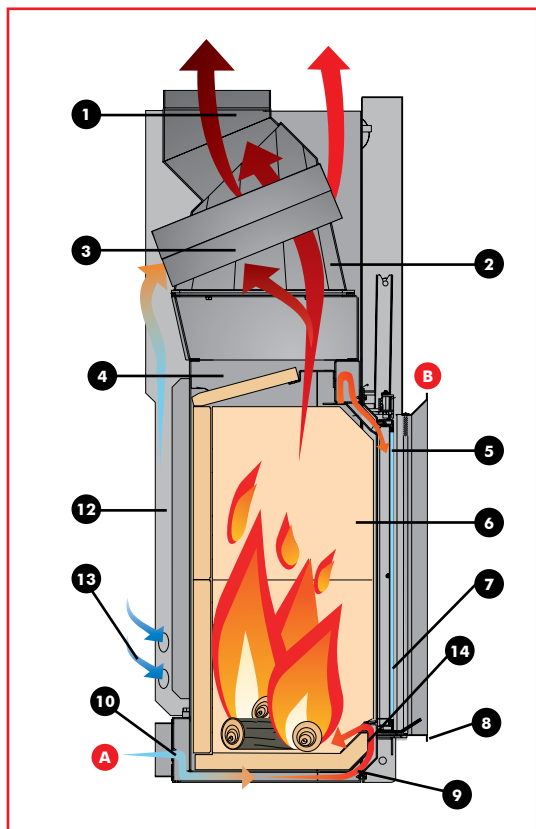


fig. 1

La structure est constituée d'un corps unique de tôle en acier, de haute qualité, soudée hermétiquement, équipée de pieds réglables, complétée avec foyer en ECOKERAM et plan de combustion en cuvette, pour un dépôt correct de la cendre.

La structure est complétée par un manteau qui réalise une chemise pour la circulation de l'air de chauffage.

L'air de chauffage circule par convection naturelle (version N) ou au moyen d'un kit en option par ventilation forcée (version V) voir page 25.

L'introduction de l'air de combustion dans le foyer a été particulièrement soignée pour garantir une combustion optimale, une flamme tranquille **et une vitre très propre**.

**L'air primaire de combustion A** entre par la base du plan de combustion sur la surface libre de la braise.

La quantité d'air primaire est réglable selon le tirage du conduit de fumée au moyen d'un déflecteur mobile (14) installé sur la partie avant de la cheminée (fig.3).

Au moyen du déflecteur mobile pour un conduit de fumée avec un tirage faible on peut augmenter la section d'entrée de l'air primaire et au contraire on peut la réduire en cas de tirage excessif

**L'air secondaire de combustion B** et de nettoyage de la vitre entre du sommet de la vitre après s'être réchauffé, pendant son parcours.

La quantité de l'air secondaire et de nettoyage de la vitre est pré-calibrée et réchauffée pendant son passage dans les montants sur les côtés de la bouche du foyer.

## Poignée amovible pour l'ouverture de la porte

La poignée de la porte (fig. 5) n'est pas fixée à la porte mais doit être insérée en cas de besoin.

La poignée doit être insérée dans la partie inférieure du cadre de la bouche, en l'enfourchant dans les pivots spécifiques.

La poignée sert seulement pour soulever ou abaisser la porte.

## Revêtement interne de la cheminée (fig.2)

Le revêtement est réalisé en ECOKERAM®: un nouveau matériau réfractaire à base de mullite cuit à 1200°C.

ECOKERAM® possède la particularité d'accumuler la chaleur pendant la combustion et de la restituer graduellement pendant la phase d'extinction. ECOKERAM® permet d'atteindre à l'intérieur du foyer une température très élevée, optimisant ainsi la combustion et réduisant les émissions.

## LEGENDE: (fig. 1-2-3-4-5)

1. **raccord sortie de la fumée**  
pour le branchement avec le conduit de la fumée
2. **ailette**  
pour améliorer l'échange thermique
3. **conduit déviateur de la fumée**  
pour améliorer l'échange thermique
4. **structure en acier**
5. **conduit alimentation air secondaire et nettoyage du verre**  
pour maintenir propre le verre
6. **intérieur du foyer en Eckeram®**  
d'épaisseur constante pour augmenter la température de combustion
7. **vitre céramique**  
résistant à choc thermique de 800° C
8. **poignée amovible**
9. **plan combustion en cuvette**  
pour accumuler les braises et obtenir une combustion optimale
10. **raccord prise d'air externe**
11. **pieds réglables**
12. **manteau pour la circulation de l'air de chauffage**
13. **prise d'air de chauffage (re-circulation)**
14. **déflecteur mobile**

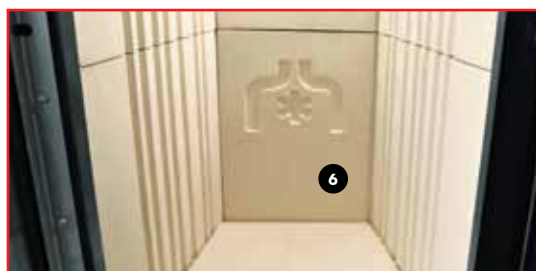


fig. 2



fig. 3



fig. 4

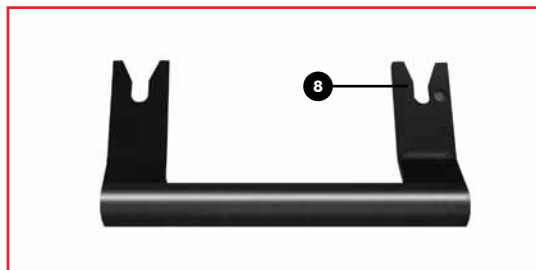
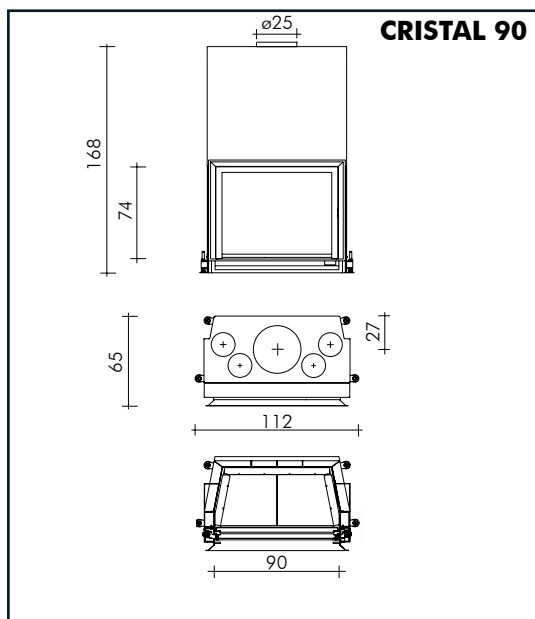


fig. 5

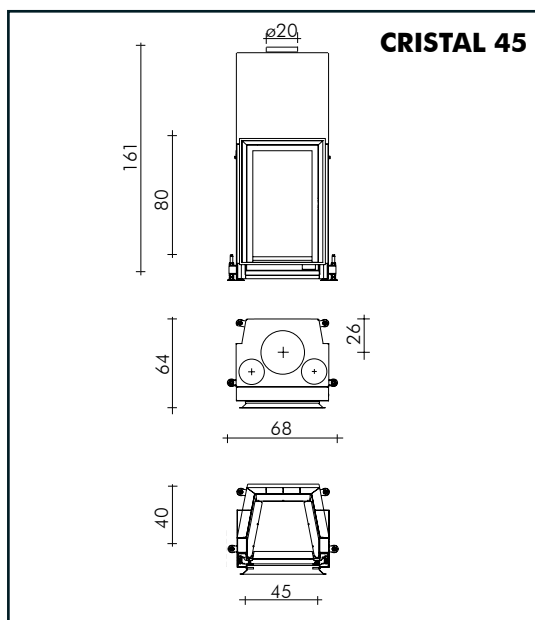
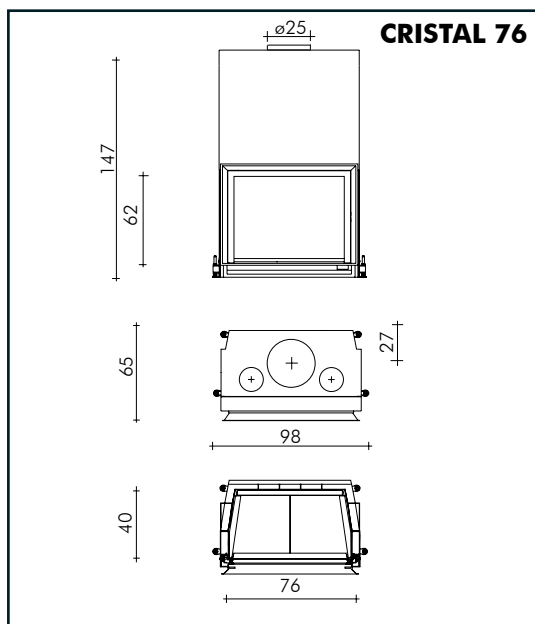
# DIMENSIONS



Données techniques		CRISTAL 45	CRISTAL 76	CRISTAL 90
Puissance utile	Kw	10,5	12	13
Consommation de bois	Kg/h	3,5	4	4,5
Rendement	%	83	84,5	81
Sortie fumée $\varnothing$	cm	20	25	25
Prise d'air $\varnothing$	cm	12,5*	12,5*	12,5*
Poids avec emballage	kg	260	308	368
Volume chauffable	m <sup>3</sup>	290	330	370

**NB:** Le volume chauffable représente seulement une valeur indicative dans la mesure où il dépend des conditions de l'habitation.

\* Si le volume d'air devait être insuffisant et le type de construction dans laquelle la cheminée est installée est particulièrement hermétique à l'air, il sera de toute façon nécessaire d'installer une prise d'air supplémentaire de 120 cm<sup>2</sup> ( $\varnothing$  12,5).





# LA TECHNOLOGIE

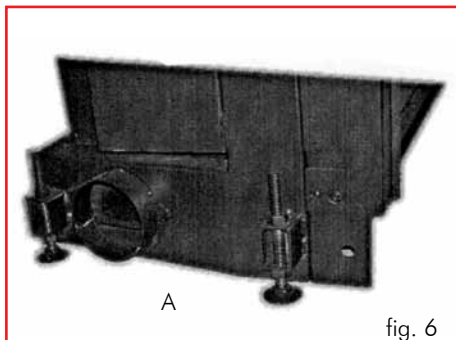


fig. 6

## Air pour la combustion

Les cheminées CRISTAL peuvent être montées seulement dans les endroits qui offrent une alimentation d'air suffisante pour la combustion. Pour faire fonctionner la cheminée convenablement il est essentiel de faire parvenir l'air de combustion au foyer au moyen d'un tube jusqu'aux prises spécifiques prévues sur les côtés et derrière la cheminée. Un raccord (A) de 12,5 cm de diamètre est fourni; on doit l'appliquer à la prise que l'on a l'intention d'utiliser (fig. 6).

Le branchement avec l'extérieur doit avoir une section utile d'au moins 125 cm<sup>2</sup> tout au long de son parcours. Les orifices non utilisés pour le branchement du tube flexible du passage de l'air de combustion doivent restés fermés avec un couvercle.

Si le volume d'air devait être insuffisant et le type de construction dans laquelle la cheminée est installée est particulièrement hermétique à l'air, il sera de toute façon nécessaire d'installer une prise d'air supplémentaire de 120 cm<sup>2</sup> (ø 12,5 cm).



fig. 7

## Vanne papillon

L'air pour la combustion doit parvenir au foyer dosé par une vanne papillon.

La vanne papillon est livrée comme accessoire en équipement accompagnant un tube flexible et les colliers de fixation.

Sans la vanne papillon montée de façon fixe et solide, la cheminée compacte ne peut être mise en marche.

Monter le levier pour le réglage de l'air de combustion dans la position la plus judicieuse sous le seuil.



fig. 8

## Réglage de la vanne papillon

### Position d' "allumage" / puissance calorifique max. (fig.7):

levier de réglage de la vanne de l'air complètement tiré. Allumage à cheminée froide et puissance maximum du foyer.

### Position de "maintien des braises" (fig.8):

levier de réglage de la vanne rentrée. Toutes les bouches d'air sont fermées.

## L'air pour le chauffage

### par convection naturelle

L'air ambiant entre par les prises latérales (n 13 - fig.1 page 23) à la base du manteau, il se réchauffe, monte le long de l'interstice et sort chaud par les raccords situés sur le couvercle du manteau.

Dans cette configuration, les couvercles des prises d'air sur le manteau doivent être retirés (n 13- fig.1 page 23) et il faut prévoir des passages équivalents sur les revêtements de sorte que l'air qui doit être chauffé ait facilement accès à ces prises.

### par ventilation forcée

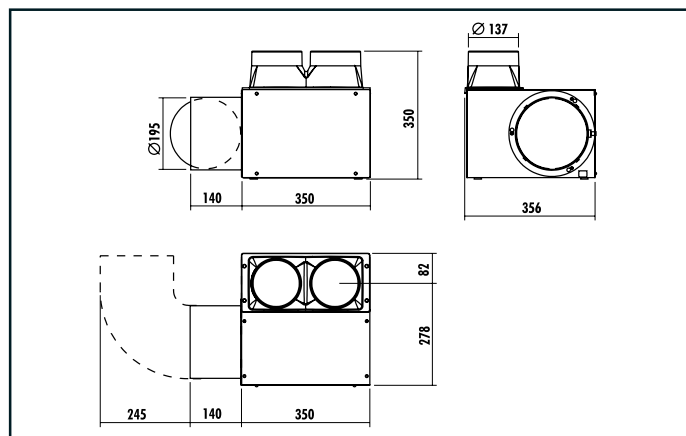
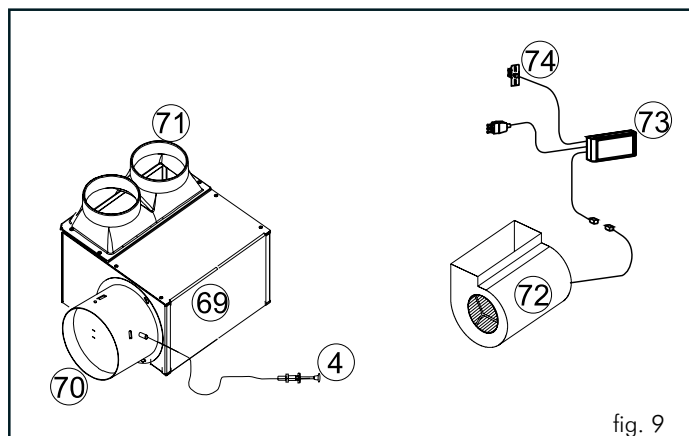
la circulation forcée de l'air chaud s'obtient en appliquant un kit spécial (fig. 9)

le kit est composé d'une boîte métallique (69) contenant:

- un ventilateur de 800 m<sup>3</sup>/h (72)
- un régulateur (73)
- une sonde (74)
- un raccord (70) pour le raccordement à la prise d'air externe avec trappe et commande à fil (4)
- un raccord à deux voies (71) pour acheminer l'air externe vers le manteau.

le boîtier d'air est positionné sur le coté de la cheminée, indifféremment sur le coté droit ou gauche.

**Vous trouverez des informations détaillées concernant l'installation du kit de ventilation forcée dans son emballage.**



# INSTRUCTIONS POUR L'INSTALLATION

## Mises en garde importantes

Outre à ce qui est indiqué dans le présent document, prendre en considération les normes UNI:

- **n. 10683/2005** - générateurs de chaleur à bois: conditions d'installation

- **n. 9615/90** - calcul des dimensions internes des cheminées.

En particulier:

- **avant de commencer** toute opération de montage il est important de vérifier la compatibilité de l'installation comme établi par la norme UNI 10683/2005 aux paragraphes 4.1/ 4.1.1 / 4.1.2.

- **lorsque le montage est terminé**, l'installateur devra procéder aux opérations de "mise en service" et devra délivrer une documentation comme prévue par la norme UNI 10683/2005 respectivement au paragraphes 4.6. et 5.

Avant d'installer le revêtement, **vérifier la fonctionnalité correcte des branchements**, des commandes et de toutes les parties en mouvement.

**La vérification doit être effectuée avec la cheminée allumée** et à

régime pendant quelques heures, avant de couvrir la cheminée afin de pouvoir éventuellement intervenir.

Et donc les opérations de finissage telles que par exemple:

- construction de la hotte de revêtement
  - montage du revêtement
  - exécution de lésènes, peinture etc
- doivent être exécutées une fois achevés les tests avec un résultat positif.

Par suite Edilkamin ne répond pas des frais occasionnés par des interventions soit de démolition soit de reconstruction même si ces dernières étaient la conséquence de travaux de substitutions d'éventuelles pièces du foyer qui se seraient démontrées défectueuses.

Faire effectuer l'étalonnage et la mise en service par un revendeur.

## Préliminaire

• Les cheminées CRISTAL doivent être installées en respectant les instructions ci-dessous mentionnées, dans la mesure où la sécurité et l'efficacité de l'installation dépendent de la correcte installation.

• Avant de procéder au montage lire avec soin les présentes instructions.

• EDILKAMIN décline toute responsabilité pour des éventuels dommages dus à l'inobservation des présentes instructions et dans ce cas tout droit à la garantie déchoira.

• La cheminée CRISTAL est fournie déjà assemblée sur palette perdue.

• Le revêtement interne du foyer est fourni déjà installé, avec des cales de sécurité prévues pour le transport (SEULEMENT POUR LA VERSION CRISTAL 90), qu'il faut retirer de la façon suivante :

- extraire les deux plafonds (1 - fig. A).
- soulever le fond supérieur (2 - fig. B).
- retirer les cales (3 - fig. B).
- replacer le fond supérieur et les deux plafonds.

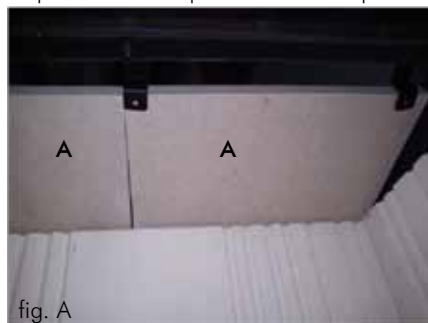


fig. A

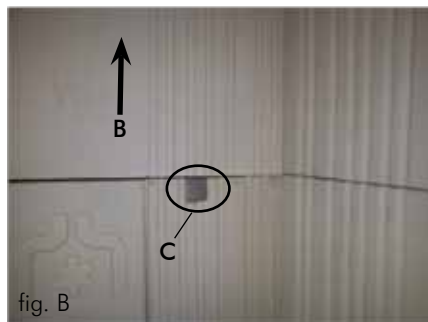


fig. B

• Sous la porte du foyer une petite plaque d'identification du modèle est apposée; la plaque est visible tant que la cheminée n'est pas recouverte.

Un numéro de série du modèle est indiqué également sur la documentation qui accompagne le produit.

## Protection de l'édifice

Toutes les superficies de l'édifice adjacentes à la cheminée doivent être protégées contre la surchauffe. Les mesures d'isolation à adopter dépendent du type de superficies présentes et de la façon dont elles sont réalisées.

## Sorties air chaud / Grilles

Les sorties de l'air chaud doivent être situées à une distance minimum de 50 cm du plafond et de 30 cm des meubles.

Positionner les grilles et les sorties de l'air dans le point le plus haut du revêtement, afin d'éviter

l'accumulation de chaleur à l'intérieur du revêtement lui-même. Positionner les grilles ou les sorties de l'air de telle façon qu'elles soient facilement accessibles pour le nettoyage.

## Isolation thermique

Les couches isolantes ne doivent pas présenter de raccordements et doivent être superposées. L'épaisseur du matériel isolant doit être au moins de 3 cm.

## Poutres ornementales

Il est permis de réaliser éventuelles poutres ornementales en bois devant le revêtement du foyer, mais seulement si elles se trouvent en dehors du champ de rayonnement, à une distance d'au moins 1 cm du revêtement lui-même. La chemise qui isole les éléments ornementaux et le revêtement doit être conçue de telle façon à ne pas créer d'accumulation de chaleur.

Les poutres ornementales en bois ne peuvent être partie intégrante de l'édifice.

## Sol en proximité de la cheminée

Les sols construits avec des matériaux combustibles doivent être protégés par un revêtement non combustible d'une épaisseur suffisante.

La protection du sol doit être égale à:

### de front:

- en correspondance du plan de combustion du sol plus de 30 cm et dans tous les cas à 50 cm minimum

### latéralement:

- en correspondance du plan de combustion du sol plus de 20 cm et dans tous les cas à 30 cm minimum.

## Dans le champ de rayonnement du foyer

Les éléments structurels construits en matériaux inflammables (ou qui comportent des composants combustibles) et les meubles doivent être placés à une distance minimum de 80 cm de la bouche du foyer et ceci dans les trois directions: devant, au-dessus et latéralement.

Si ces éléments ou meubles étaient à l'abri d'une protection anti-rayonnement ventilée, il suffira de respecter une distance de 40 cm.

## En-dehors du champ de rayonnement

Les éléments structurels construits en matériaux inflammables (ou qui présentent des composants combustibles) et les meubles doivent être placés à une distance minimum de 5 cm du revêtement de la cheminée.

Dans cet espace l'air présent dans l'ambiance doit pouvoir circuler librement. La chaleur ne doit pas s'accumuler en certains points.

## Lignes électriques

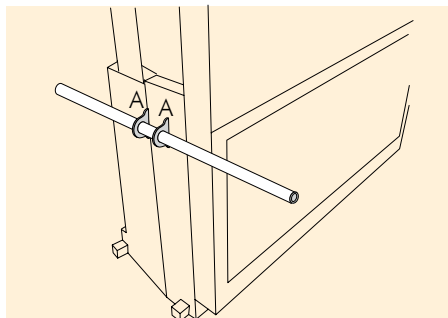
Aucune ligne électrique ne doit être présente dans les parois et dans les plafonds compris dans la zone d'encastrement de la cheminée.

# INSTRUCTIONS POUR L'INSTALLATION

## Prises pour le déplacement

Pour faciliter le transport du monobloc, 2 anneaux (A) ont été prédisposés sur les côtés de la cheminée. Insérer dans les anneaux les deux tubulaires en acier, fournis en équipement.

Le deux tubulaires serviront de prise pour le transport manuel du monobloc, après l'avoir éventuellement allégé en lui enlevant l'ensemble du foyer en Ecokeram (70 kg environ).



## Conduit pour la fumée

On entend par "conduit pour la fumée" le conduit qui relie la bouche de sortie de la fumée du foyer avec l'entrée du tuyau de la cheminée.

Le conduit de la fumée doit être réalisé avec des tubes rigides en acier ou en céramique ; ne sont pas admis des tubes métalliques flexibles ou en fibrociment.

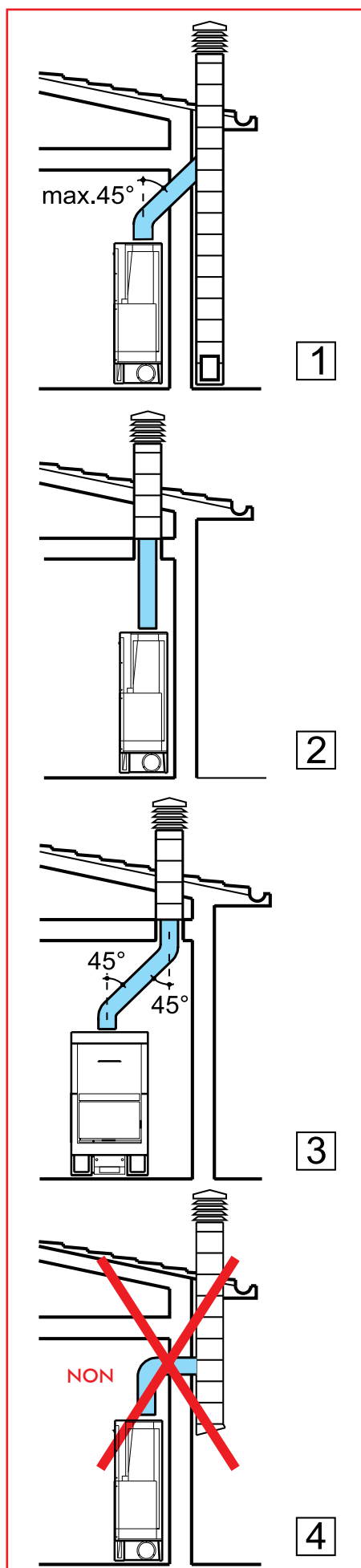
Les sections horizontales ou en contre-pente doivent être évitées.

Eventuels changements de section sont admis seulement à la sortie de la cheminée et non par exemple sur le raccordement au tuyau de la cheminée.

Ne sont pas admis les angles supérieurs à 45°.

Le point de raccordement du tuyau en acier à la bouche de sortie de la fumée de la cheminée, doit être effectué avec un scellement utilisant un mastic d'étanchéité pour haute te.

**Outre à ce qui est mentionné ci-dessus, prendre en considération les indications que fournit la norme UNI 10683/2005 au paragraphe 4.2 "branchement au système d'évacuation de la fumée" et sous-paragraphe.**



## Tuyau de la fumée et son faite

On entend par tuyau de la cheminée, le conduit qui partant du local d'utilisation de la cheminée, atteint la couverture de l'édifice.

### Les caractéristiques fondamentales du tuyau de la cheminée sont:

- capacité de supporter une température de la fumée d'au moins 450°C en ce qui concerne la résistance mécanique, l'isolation et l'étanchéité des gaz
- être convenablement isolé pour éviter la formation de condensation
- avoir une section constante, un parcours le plus vertical possible et ne pas présenter d'angles supérieurs à 45°
- avoir une section interne de préférence circulaire; dans le cas de sections rectangulaires le rapport maximum entre les côtés ne doit pas dépassé 1,5
- avoir une section interne avec une superficie au moins égale à celle reportée sur la fiche technique
- desservir une seule cheminée (cheminée ou poêle).

Pour les tuyaux de cheminées non récents ou trop grands nous conseillons une mise sous tube au moyen de tubes en acier inox d'un diamètre adéquat et d'une isolation idoine.

### Les caractéristiques fondamentales du faite sont:

- section interne à la base égale à celle du tuyau de la cheminée
- section de la sortie non inférieure au double de celle du canal de la cheminée
- position en plein vent, au-dessus du toit et en-dehors des zones de reflux.

# INSTRUCTIONS POUR L'INSTALLATION

## INSTALLATION DES CONTREPOIDS

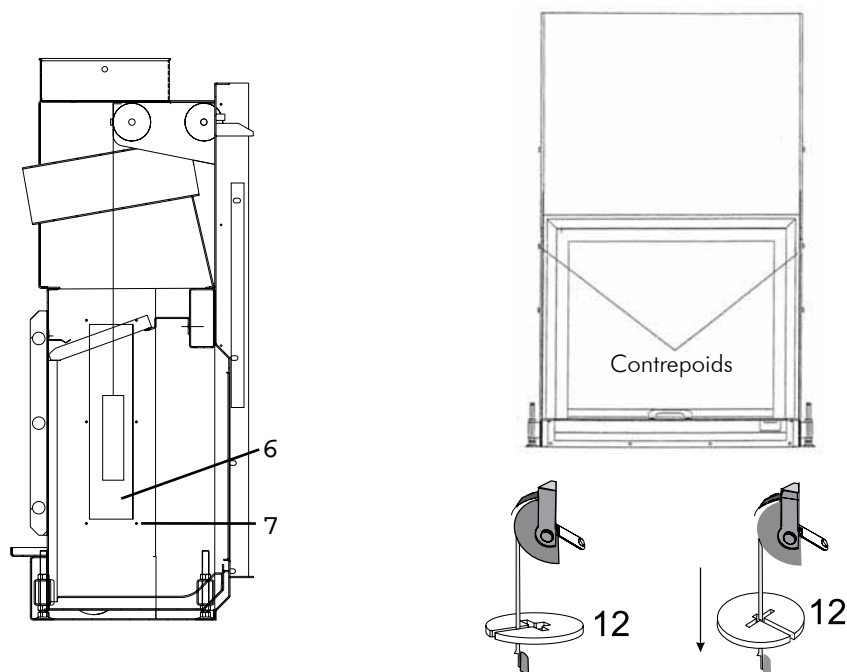


fig. 11

La porte à guillotine est dotée de contreponds qui garantissent la fermeture et assurent un mouvement harmonieux.

L'action des contreponds peut être réglée en ajoutant une ou plusieurs rondelles (contreponds supplémentaires) fournies en équipement à la cheminée.

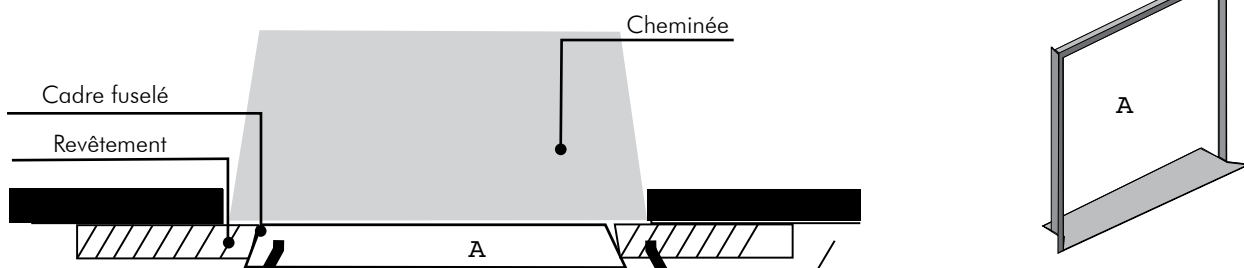
Les contreponds supplémentaires (rondelles) peuvent être montés à tout moment sans démonter le manteau de la cheminée.

### MARCHE A SUIVRE (fig. 11):

1. Ouvrir complètement la porte à guillotine en la soulevant vers le haut.
2. Décrocher les plaques de soutien, gauche et droite, des parois du foyer en Ecokeram
3. enlever les parois du foyer en Ecokeram
4. A ce point seront visibles les couvercles de fermeture du compartiment d'inspection des contreponds. Enlever les couvercles (6) des compartiments contreponds en dévissant les six vis (7).
5. Positionner les rondelles de compensation (12) fournies en équipement, nécessaires à l'équilibrage de la porte.
6. Avoir soin d'insérer correctement les rondelles dans l'emplacement du crochet contreponds. Sur les deux côtés, le même nombre de contreponds supplémentaires doit être monté.
7. Remonter les couvercles de tôle et repositionner les parois du foyer.
8. Accrocher à nouveau les plaques de fixation des parois du foyer.

### Cadre de finition de la bouche

Pour favoriser le couplage avec les revêtements, CRISTAL peut être complété avec un cadre (A) à fixer devant la bouche.

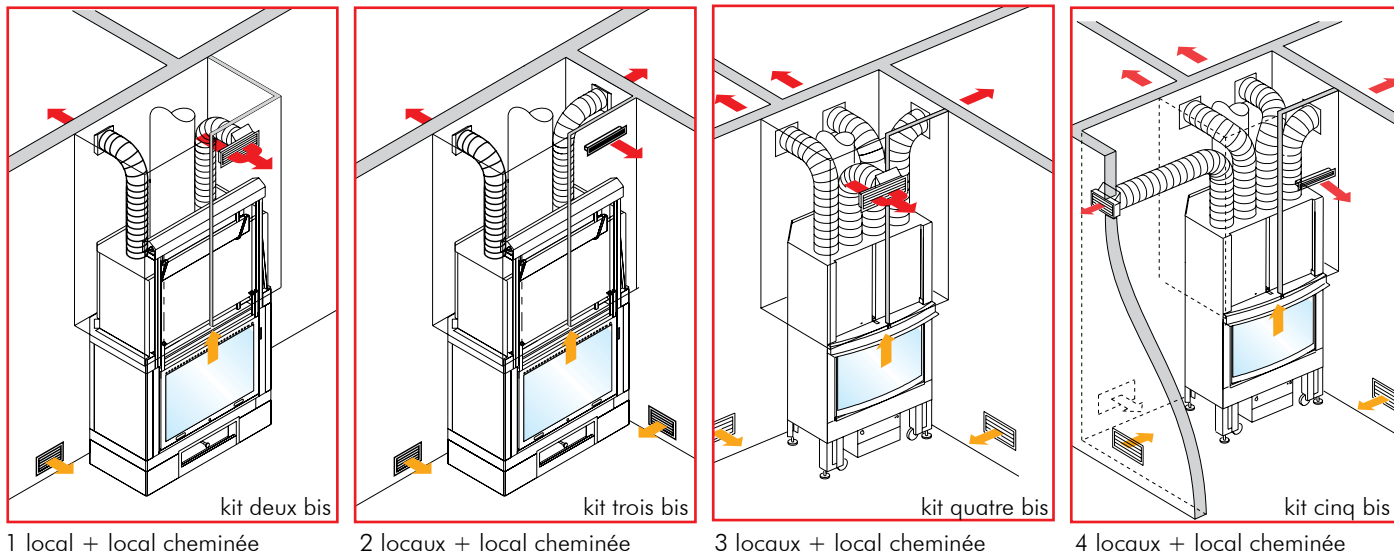


# INSTRUCTIONS POUR L'INSTALLATION

## KIT CANALISATION AIR

Pour faciliter la réalisation du système de distribution de l'air chaud, Edilkamin a prédisposé pour chaque cheminée une confection contenant le nécessaire pour les différentes situations, de la plus simple à la plus complexe.

Distribution de l'air chaud:



FRANÇAIS



Les cheminées CRISTAL, outre à chauffer par rayonnement, produisent une grande quantité d'air chaud qui peut être canalisé au moyen de tubes flexibles, réchauffant ainsi, de façon uniforme, toute la maison.

# INSTRUCTIONS POUR L'UTILISATION

## Combustible et puissance calorifique

La combustion a été optimisée d'un point de vue technique, tant en ce qui concerne la conception de la cheminée et de sa relative alimentation d'air, tant en ce qui concerne les émissions.

Nous vous invitons à soutenir notre engagement en faveur d'un environnement propre en observant les indications mentionnées ci-dessous concernant l'utilisation de matériaux combustibles qui ne contiennent et ne produisent pas de substances nuisibles.

Comme combustible, utiliser seulement du bois naturel et sec, ou bien des briquettes de bois. Le bois humide, fraîchement taillé ou stocké de manière inadéquate présente un haut contenu en eau; pour cette raison il brûle mal, dégage de la fumée et produit peu de chaleur.

Utiliser seulement du bois de chauffage mis au sec depuis deux ans au moins dans un endroit aéré et sec. Dans ce cas le contenu en eau sera inférieur à 20% du poids. De cette manière vous réaliserez une économie sur le matériel combustible, dans la mesure où le bois sec a un pouvoir calorifique bien supérieur. Ne jamais utiliser de combustibles liquides comme l'essence, alcool ou produits similaires. Ne brûler pas les déchets.

## Champ de rayonnement

A l'intérieur de la circonférence du champ de rayonnement de la porte de verre, ne placer aucun objet combustible.

## Mise en marche initiale

La peinture de la cheminée est sujette au vieillissement tant qu'elle n'atteint pas pour la première fois la température d'exercice.

Ceci peut provoquer des odeurs désagréables. Dans ce cas aérer de manière adéquate le local où est installée la cheminée. Le phénomène disparaîtra après les premiers allumages.

## Danger de brûlures

Les surfaces externes de la cheminée CRISTAL, surtout la porte en verre céramique, se réchauffent. Ne pas toucher - risque de brûlures! Mettre en garde de façon particulière les enfants. Les enfants doivent être, de toute façon, tenus loin de la cheminée allumée.

## Grilles de l'air

Veiller à ne pas fermer ou obstruer les sorties de l'air chaud. Ceci provoque un danger de surchauffe à l'intérieur du revêtement.

## Fonctionnement de la cheminée à porte ouverte

En cas de fonctionnement à porte ouverte, la cheminée devra être tenue constamment sous contrôle. Des fragments de braises incandescentes peuvent être projetés vers l'extérieur du foyer.

## Alimentation en combustible

Pour "ajouter du bois" nous conseillons d'utiliser un gant de protection, dans la mesure où après un usage prolongé la poignée peut se réchauffer.

Ouvrir la porte lentement. De cette manière on évite la formation de tourbillons qui peuvent provoquer la sortie de fumée.

A quel moment ajouter le bois? Lorsqu'il ne reste du combustible presque plus que des braises.

## Fonctionnement dans les demi-saisons

Pour aspirer l'air pour la combustion et pour évacuer la fumée, le foyer CRISTAL a besoin du tirage exercé par la cheminée/conduit de la cheminée. Les températures augmentant à l'extérieur, le tirage diminue de plus en plus. Si la température extérieure dépasse 10°C, avant d'allumer le feu vérifier le tirage de la cheminée.

Si le tirage est faible, allumer tout d'abord un feu de "mise en marche" en utilisant du matériel d'allumage de petites dimensions. Une fois rétabli le tirage correct de la cheminée vous pourrez introduire le combustible.

## Afflux d'air dans le local où est installée la cheminée

La cheminée CRISTAL est en mesure de fonctionner correctement seulement si dans le local où elle est installée assez d'air arrive pour la combustion. Avant d'allumer la cheminée gardez un afflux d'air suffisant.

Les dispositifs d'alimentation de l'air pour la combustion ne doivent pas être endommagés.

Si le volume d'air devait être insuffisant et le type de construction dans laquelle la cheminée est installée est particulièrement hermétique à l'air, il sera de toute façon nécessaire d'installer une prise d'air supplémentaire de 150 cm<sup>2</sup> dont nous avons déjà parlé.

## Allumage à cheminée froide

**1.** Contrôler que le lit de cendres ne soit pas trop gami. Hauteur maximum: 5 cm au-dessous du bord de la porte.

Si le lit de cendres devient trop haut on risque, qu'en ouvrant la porte pour ajouter du bois, des éventuelles braises tombent en dehors du foyer.

**2.** Tirer le levier de régulation de la vanne d'air dans la position d'"allumage". L'air pour la combustion arrivera intensément au bois dans le foyer, pour atteindre rapidement une bonne combustion.

**3.** Le bois doit être placé dans le foyer sans l'entasser excessivement. Placer entre les bûches de bois un allumeur et allumer. Les allumeurs sont des aides pratiques pour la mise en marche de la combustion.

Attention: les bûches de bois de grosse dimension s'allument mal dans un foyer froid et elles libèrent des gaz toxiques. Ne jamais utiliser de matériaux comme essence, alcool et similaires pour allumer la cheminée!

**4.** Refermer alors la porte du foyer et surveiller pendant quelques minutes. Si le feu devait s'éteindre, ouvrir lentement la porte, placer à nouveau un autre allumeur entre les bûches et allumer.

**5.** Si le feu ne devait plus être alimenté par d'autres bûches de bois, lorsque ce dernier se sera épuisé, pousser le levier de régulation de la vanne d'air dans la position "maintien de la braise". Ne pas effectuer cette opération pendant la phase de combustion dans la mesure où, lorsque le levier se trouve dans la position "maintien de la braise", le flux d'air pour la combustion est complètement bloqué. En cas d'afflux d'oxygène (par ex. en ouvrant la porte de la cheminée) les "gaz encore présents" dans le foyer et dans les éventuelles superficies de récupération de chaleur peuvent réagir avec violence à l'oxygène atmosphérique en entrée.

## Alimentation lorsque la cheminée est chaude

Avec le gant fourni en équipement, soulever lentement la porte et ajouter dans le foyer la quantité de bois souhaitée, en plaçant sur les braises existantes. De cette manière le bois se réchauffera en libérant son humidité sous forme de vapeur. Ceci comporte une diminution de la température à l'intérieur de la cheminée. Les substances volatiles qui à ce moment se dégagent du matériel combustible, ont besoin d'un apport suffisant d'air, de telle façon que cette phase critique, d'un point de vue technique des émissions, puisse s'accomplir rapidement et que la température nécessaire pour une combustion correcte puisse être atteinte.

## Un dernier conseil:

Pour l'allumage initial de la cheminée, utiliser toujours les bûches les plus petites. Celles-ci brûlent plus rapidement et font atteindre au foyer la bonne température dans les meilleurs temps. Utiliser les bûches plus grandes pour alimenter le foyer.

Certains types de briquettes de bois se gonflent une fois qu'elles sont dans le foyer; elles se dilatent sous l'action de la chaleur et augmentent de volume.

Placer toujours le bois en profondeur dans le foyer, presque en contact avec la paroi postérieure, de telle façon que même s'il glisse, il n'aille pas heurter la porte.

## Enlèvement des cendres

On peut enlever la cendre avec une petite pelle ou avec un aspirateur. Déposer les cendres seulement dans des récipients non combustibles, sachant que les braises résiduelles peuvent se rallumer même après 24 heures.

**N.B.** Le bois sec a un pouvoir calorifique d'environ 4 kWh/kg, alors que le bois à peine taillé n'en a que 2 kWh/kg. Et par conséquent pour obtenir la même puissance calorifique il faut le double de combustible.

	Contenu en eau g/kg de bois	Puissance calorifique kWh/kg	Consommation majeure de bois en %
très sec	100	4,5	0
2 ans de séchage	200	4	15
1 an de séchage	350	3	71
Bois à peine coupé	500	2,1	253

ATTENTION: Si le foyer est alimenté avec une quantité de combustible excessive ou bien avec un combustible inadéquat, on peut provoquer une surchauffe dangereuse.

# NETTOYAGE ET ENTRETIEN

## Nettoyage de l'installation

Une fois par an, au début de la saison, il faut contrôler que le conduit de la fumée et de tous les conduits d'évacuation des gaz soient libres. Bien les nettoyer. Eventuellement enlever les cendres volatiles en utilisant un aspirateur spécifique. Consulter le revendeur sur les éventuelles mesures de contrôle et d'entretien nécessaire.

## Nettoyage de la vitre

Pour nettoyer la vitre on peut ouvrir en battant la porte de la cheminée.

Pour cela, il faut, avant l'ouverture, bloquer la porte dans sa position fermée, en faisant pivoter le levier de fermeture (6 fig. 1) vers le centre.

Il est alors possible de débloquer au moyen de l'outil spécifique (main froide) fourni en équipement le plaque de la gâchette (-fig.3) sur le côté droit de la porte (tourner de 90°).

La porte peut être alors ouverte à battant et nettoyée. Une fois achevé le nettoyage, fixer de nouveau le plaque de la gâchette (7-fig.4) et débloquer le levier de fermeture (6- fig.2).

Si une légère patine salissait la vitre, la nettoyer avec un linge sec lorsqu'elle est encore chaude.

Si le dépôt était plus consistant, EDILKAMIN propose un produit spécifique "GlassKamin", disponible chez les revendeurs agréés.

**Ne jamais utiliser des produits abrasifs ou bien des détergents agressifs!**

**Ne jamais nettoyer lorsque la vitre est chaude.**

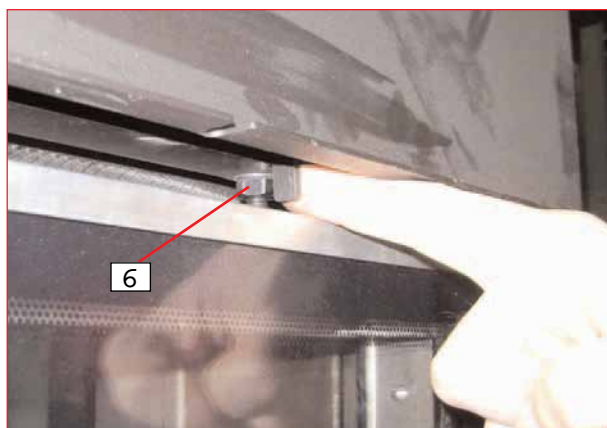


Figure 1 : levier de fermeture bloqué

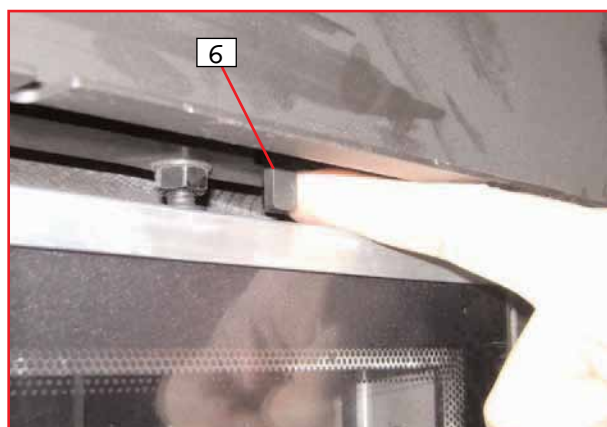


Figure 2 : levier de fermeture débloqué

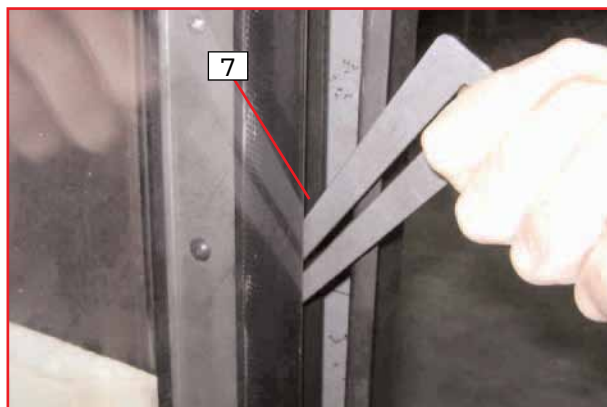
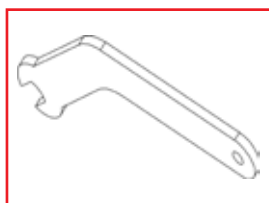


Figure 3: blocage porte ouverte (tourner la gâchette de 90°)



Figure 4 : blocage porte fermée (tourner la gâchette de 90°)



main froide 7a

Estimado Señor/Egregio Señor le damos las gracias por haber elegido CRISTAL.

Antes de utilizarlo, lo preguntamos de leer cuidadosamente esta ficha, para poder explotar de la mejor manera de ello y en total seguridad todas las características.

Para cualquier eventual duda, solicitud de partes de repuesto o reclamaciones, diríjase al revendedor del que la haya adquirido, indicando el corte de control y tipo de aparato.

El número de corte de control, necesario para la identificación de la chimenea, se debe indicar en la documentación al mismo alegado y sobre la etiqueta sobrepuesta sobre la frentecolocada en el frontal que debe ser conservada para la identificación.

- Conservar las presentes instrucciones que tienen que ser utilizadas por eventuales solicitudes de información.
- Los detalles representados son gráficamente y geoméricamente indicativos.

### Informaciones para la seguridad

LOS CRISTAL están planeados para calentar el local en el que se encuentra por radiación y por movimiento de aire caliente. Los únicos riesgos derivables del empleo de la chimenea son atados a un no respeto instrucciones por la instalación o a un contacto con fuego y partos calientes, vidrio, tubos, salidos aire caliente, o a la introducción de sustancias extrañas. Usar como combustible sola leña.

Por la limpieza del canal de humo no tienen que ser utilizados productos inflamables.

El vidrio puede ser limpiado a FRÍO con adecuado producto, ej. GlassKamin y un paño. No limpie en caliente.

Durante el funcionamiento de la chimenea, los tubos de descargue y el puertane alcanzan altas temperaturas.

No posiciones objetos no resistentes al calor en las inmediatas vecindades de la chimenea.

No uses NUNCA combustibles líquidos para encender la chimenea o para reavivar las brasas.

No obstruyas las aberturas de aireación en el local de instalación ni las entradas de aire de la chimenea misma.

No mojes la chimenea.

No insertes reducciones sobre los tubos de descargados humos.

La chimenea tiene que ser instalado en locales adecuados a la seguridad incombustible y dotada de todos los servicios que el aparato solicita por un correcto y seguro funcionamiento.

### NOTA IMPORTANTE

En caso de averías al hogar CRISTAL contactados el distribuidor de que habéis perfeccionado la adquisición.

Sólo utilizar partos de repuesto original de la empresa constructora, sólo así se podrá contar con la seguridad de ejercicio de la instalación. El empleo impropio de la instrumentación comporta la decadencia de la garantía.

La instrumentación se entiende utilizada específicamente cuando son observadas los presentes manual de uso, la norma UN 10683 las normas de buena instalación y empleo.

Para la instalación en Italia hacer referencia al UN 10683/2005 o a siguientes modificaciones.

En cada otra nación averiguar las leyes y normas al respecto.

### DECLARACIÓN DE CONFORMIDAD

El abajo firmante EDILKAMIN S.p.a. con sede legal en Via Vincenzo Monti 47 - 20123 Milano - C.I.F. 00192220192

#### Declara bajo su propia responsabilidad que:

Le chimeneas de leña descrita a continuación cumple la Directiva 89/106/CEE (Productos de Construcción) CHIMENEAS DE IEÑA, de marca comercial EDILKAMIN, denominade CRISTAL 45,76,90

N° de SERIE:

Ref. Etiqueta datos

AÑO DE FABRICACIÓN:

Ref. Etiqueta datos

La conformidad de los requisitos de la Directiva 89/106/CEE se determinan por el cumplimiento de la norma europea: UNI EN 13229:2006

EDILKAMIN S.p.a. no se responsabiliza del mal funcionamiento del aparato en caso de sustitución, montaje y/o modificaciones efectuadas por personal ajeno a EDILKAMIN sin autorización de la bajo firmante.



# LAS CARACTERÍSTICAS

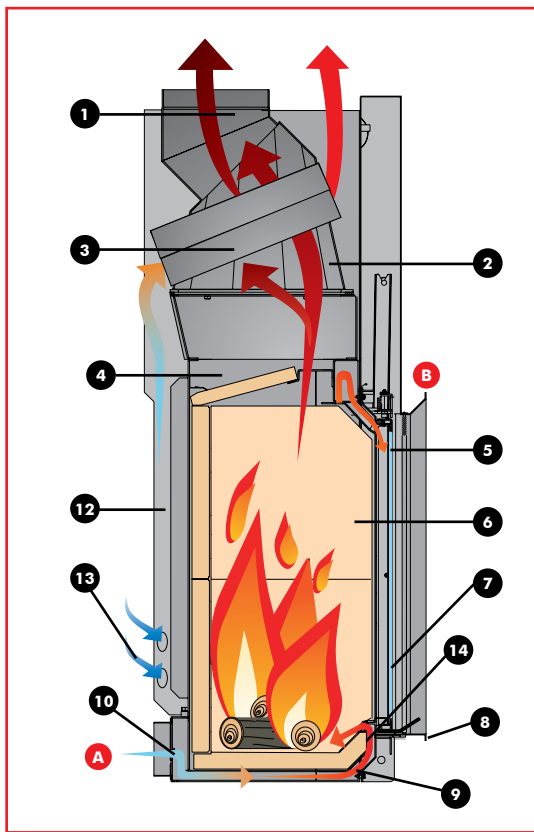


fig. 1

La estructura está compuesta por un cuerpo de lámina de acero, de alta calidad, soldada herméticamente, dotada de pies regulables, y completada con el hogar de ECOKERAM y el rellano fuego en cuenco para una correcta contención de la ceniza.

La estructura está completada por una capa que realiza un intersticio para la circulación del aire de calentamiento.

El aire para el calentamiento circula por convección natural (versión N) o con equipo opcional de ventilación forzada (versión V) ver pág. 35.

La inmisión del aire de combustión en el hogar ha sido particularmente estudiada para garantizar una combustión óptima, una llama tranquila y **un cristal muy limpio**.

**El aire primario de combustión A** entra en la base del rellano fuego en el filo de las brasas.

La cantidad de aire primario es regulable según el tiro del tubo de salida humos a través de un deflector móvil (14) instalado en la parte anterior del hogar (fig.3).

Para un tubo de salida de humos con tiro débil es posible aumentar la sección de entrada del aire primario y, al revés, es posible reducirla en caso de tiro excesivo.

**El aire secundario de combustión B** y de limpieza del cristal entra desde la parte superior del cristal después de haber sido calentado.

La cantidad del aire secundario y de limpieza del cristal está preterada durante el recorrido en los montantes a los lados de la boca del fuego .

## Asa extraíble para apertura puerta

El asa de la puerta (fig. 5) no está anclada a la puerta misma si no que se introduce en caso de necesidad.

El asa se introduce en la parte inferior del marco, encajándola en los oportunos pernos.

El asa sirve sólo para realizar el levantamiento o la bajada de la puerta.

## Revestimiento interior del hogar (fig.2)

El revestimiento le es realizado en ECOKERAM®: un nuevo material refractario a base de mullite cocido a 1200° C

ECOKERAM® tiene la peculiaridad de acumular calor durante la combustión y de gradualmente concederlo también durante la fase de apagado ECOKERAM® permite de alcanzar dentro del hogar una temperatura muy elevada, optimizando así la combustión y reduciendo las emisiones.

## LISTADO: (fig. 1-2-3-4-5)

1.  **junta salida humos**  
*orientable, para facilitar la conexión con el tubo de salida humos*
2.  **aletas**  
*para mejorar el intercambio térmico*
3.  **conducto desviador de humos**  
*para mejorar el intercambio térmico*
4.  **estructura de acero**
5.  **conducto alimentación aire secundaria e pulizia del vetro**  
*para mantener el cristal limpio*
6.  **interior del hogar de Ecoveram®**  
*de gran espesor para aumentar la temperatura de combustión*
7.  **cristal cerámico**  
*resistente a shock térmico de 800° C*
8.  **asa extraíble**
9.  **rellano fuego de cuenco**  
*para acumular la brasa y obtener una combustión óptima*
10.  **junta toma de aire exterior**
11.  **pies regulables**
12.  **capa para circulación aire de calentamiento**
13.  **tomas aire de calentamiento**
14.  **deflector móvil**



fig. 2



fig. 3

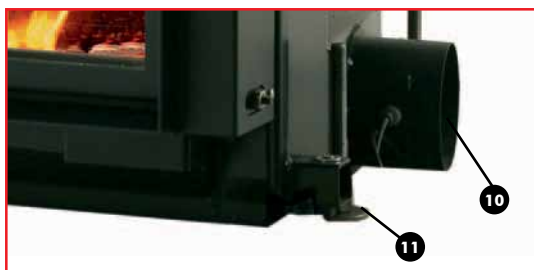


fig. 4

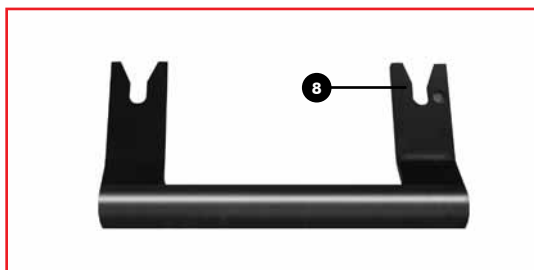
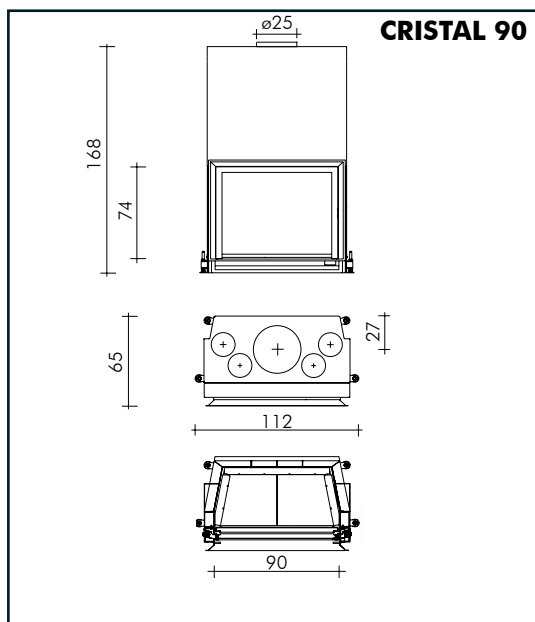


fig. 5

# DIMENSIONES

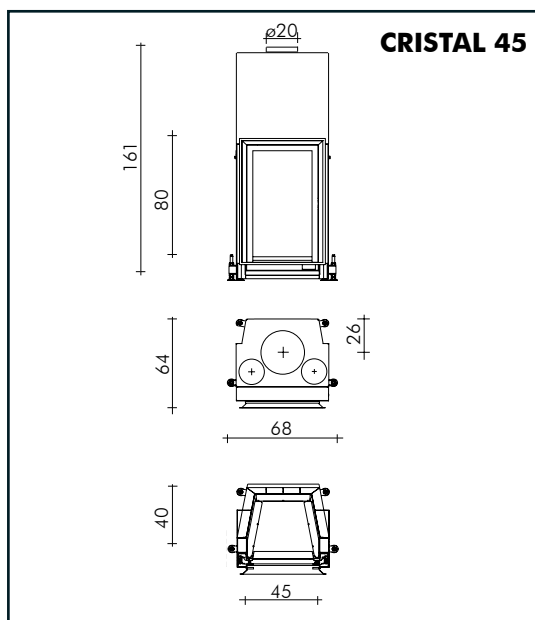
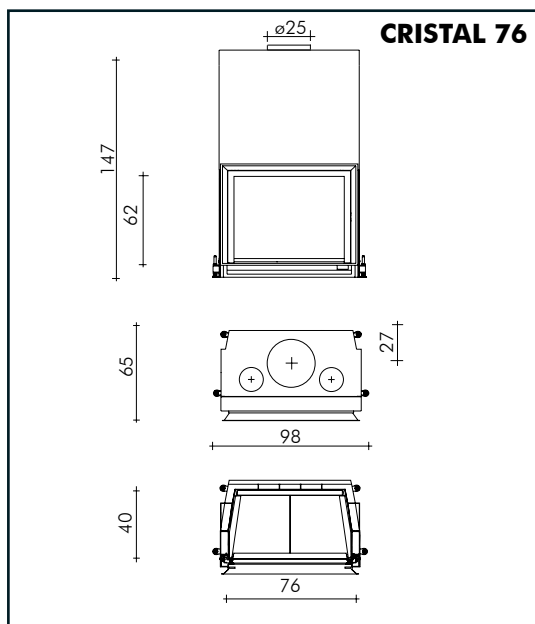


## Datos técnicos

		CRISTAL 45	CRISTAL 76	CRISTAL 90
Potencia útil	Kw	10,5	12	13
Consumo leña	Kg/h	3,5	4	4,5
Rendimiento	%	83	84,5	81
Salida humos $\varnothing$	cm	20	25	25
Toma de aire $\varnothing$	cm	12,5*	12,5*	12,5*
Peso con embalaje	kg	260	308	368
Volumen a calentar	m <sup>3</sup>	290	330	370

**Note:** el volumen riscaldabile sólo tiene valor indicativo en cuanto depende de la condición de la vivienda.

\* En caso de que el volumen de aire resulte escaso y el tipo de edificio en que es instalado la chimenea sea particularmente hermética, será en todo caso necesario instalar una toma de aire suplementario de 120 cm<sup>2</sup> ( $\varnothing$  12,5).



# LA TECNOLOGÍA

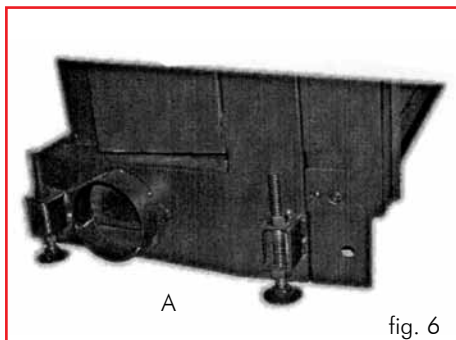


fig. 6

## Aire para la combustión

CRISTAL puede ser montada sólo en lugares donde exista suficiente alimentación de aire para la combustión. Para que la chimenea pueda funcionar correctamente es esencial que llegue aire de combustión al hogar a través de un tubo hasta las oportunas tomas previstas en las partes laterales y detrás de la chimenea. Se suministra una junta (A) del diámetro de 12,5 cm para aplicar a la toma que se quiere utilizar (fig. 6).

La conexión con el exterior debe mantener una sección útil de paso de al menos 125 cm<sup>2</sup> a lo largo de todo su recorrido. Las bocas no utilizadas por el enlace del tubo flexible de paso del aire de combustión tienen que quedar cerrados con un tapa.

En caso de que el volumen de aire resulte escaso y el tipo de edificio en que es instalado la chimenea sea particularmente hermética, será en todo caso necesario instalar la toma de aire suplementario de 120 cm<sup>2</sup>(ø 12,5 cm).



fig. 7

## Válvula de mariposa

El aire para la combustión tiene que llegar al hogar regulada por una válvula de mariposa. La válvula se entrega como accesorio en dotación junto con un tubo flexible y a las pequeñas bandas de fijación. Sin la válvula de mariposa montada de manera fija y sólida la chimenea no puede ser puesto en funcionamiento. Las bocas no utilizadas para la conexión del tubo flexible de paso del aire de combustión deben permanecer cerrados con una tapa. Montar la palanca para la regulación del aire de combustión en la posición más adecuada debajo del umbral.



fig. 8

## Regulación de la válvula de mariposa

### Posición de "encendido" / potencia calorífica máx. (fig.7):

palanca de regulación de la válvula del aire totalmente extraída. Encendido con la chimenea en frío y la máxima potencia del hogar

### Posición de "mantenimiento brasas" (fig.8):

palanca de regulación de la válvula empujada hacia dentro. Todas las bocas del aire están cerradas.

## Aire para el calentamiento

### convección natural

El aire entra por las tomas laterales (n 13 - fig. 1 pág. 33) que se encuentran en la base del manto, se calienta, sube a lo largo de la cámara de aire y sale por las bocas sobre la tapa del mismo manto.

En este orden deben ser extraídas las tapas de las tomas de aire en el manto (n 13 - fig. 1 pág. 33) y deben ser previstos equivalentes pasos en los revestimientos de manera que el aire que se va a calentar tenga un fácil acceso a dichas tomas.

### ventilación forzada

la circulación forzada del aire se obtiene aplicando el kit respectivo (fig. 9)

el kit está compuesto de una caja metálica (69) que incluye:

- ventilador de 800m<sup>3</sup>/h (72)
  - regulador (73)
  - 1 sonda (74)
  - unión (70) de conexión a la toma de aire externa con compuerta y mando de hilo (4)
  - unión de dos vías (71) para traslado del aire externo al revestimiento
- la caja de aire se coloca al lado de la chimenea, ya sea en la derecha o en la izquierda.

La información detallada sobre la instalación del sistema de ventilación forzada se encuentra en el embalaje del mismo.

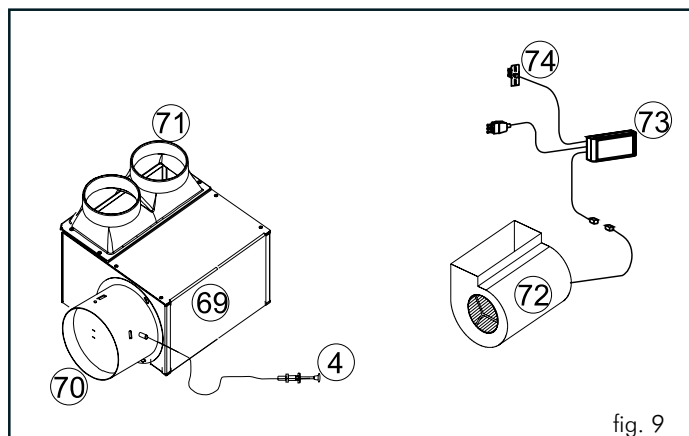
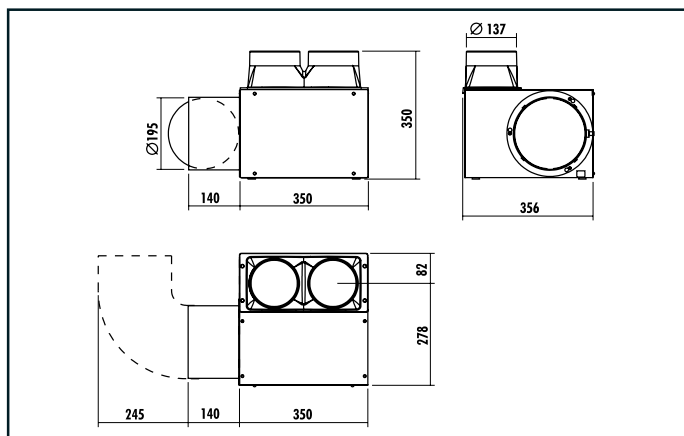


fig. 9



# INSTRUCCIONES PARA LA INSTALACIÓN

## Advertencias importantes

Además de lo indicado en el presente documento, hay que tener en cuenta la normativa UNI:

- **n. 10683/2005** - generadores de calor de leña: requisitos de instalación

- **n. 9615/90** - cálculo de las dimensiones interiores de las chimeneas.

En particular:

- **antes de iniciar** cualquier operación de montaje es importante comprobar la compatibilidad del sistema tal y como se indica en la normativa UNI 10683/2005 en los párrafos 4.1 / 4.1.1 / 4.1.2.

- **una vez acabado el montaje**, el instalador deberá llevar a cabo las operaciones de "puesta en ejercicio" y deberá expedir la documentación tal y como previsto por la normativa UNI 10683/98 respectivamente en los párrafos 4.6 y 5

Antes de instalar el revestimiento **verificar la correcta funcionalidad de las conexiones**, de los mandos y de todas las partes en movimiento.

**Las comprobaciones se realizarán con la chimenea encendida** y funcionando normalmente durante algunas horas, antes de revestir el monobloque con el fin de poder eventualmente intervenir:

- construcción de la contracampana
- montaje del revestimiento
- ejecución de lesenas, tinturas, etc.

se realizarán una vez finalizado el ensayo con resultado positivo.

Edilkamin no responde por tanto de los daños derivados tanto de intervenciones de demolición como de construcción aunque sean consecuencia de trabajos de sustitución de eventuales piezas defectuosas.

Efectuar la calibración y la puesta en marcha con distribuidor.

## Premisa

• Los hogares CRISTAL deben instalarse siguiendo las instrucciones indicadas a continuación puesto que de la correcta instalación depende la seguridad y la eficacia del sistema.

• Por tanto antes de proceder al montaje leer atentamente las presentes instrucciones.

• EDILKAMIN declina cualquier responsabilidad por eventuales daños derivados del incumplimiento de las presentes instrucciones y, si fuera en caso, también quedará invalidado cualquier derecho de garantía.

• El hogar CRISTAL se suministra ya ensamblado en pallet de un sólo uso.

• El revestimiento interno del hogar es entregado ya instalado, compuesto por topes de seguridad para el transporte (SOLO PARA LA VERSIÓN CRISTAL 90), que deben extraerse del siguiente modo:

- extraer las dos partes superiores (1 - fig. A)

- levantar el fondo superior (2 - fig. B)

- extraer los topes (3 - fig. B)

- volver a colocar el fondo superior y las dos partes superiores

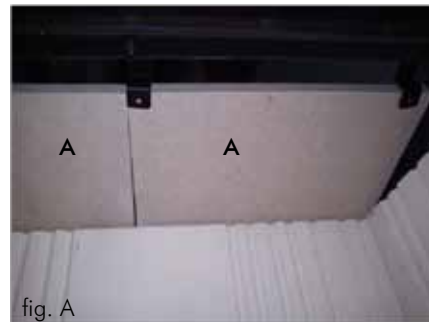


fig. A

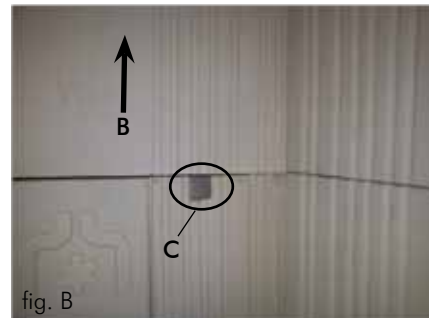


fig. B

• Debajo de la puerta del hogar se aplica una plaquita de identificación del modelo; la plaquita es visible mientras el hogar no esté revestido.

Un número de identificación del modelo se indica también en la documentación que acompaña el producto.

## Protección del edificio

Todas las superficies del edificio adyacentes al hogar han de estar protegidas del calentamiento.

Las medidas de aislamiento a adoptar dependen del tipo de superficies presentes y de la manera en que estén realizadas.

## Salidas aire caliente / Parrillas

Las salidas del aire caliente deben ser colocadas a una distancia mínima de 50 cm del techo y de 30 cm de los muebles.

Colocar las parrillas o las salidas del aire en el punto más alto del revestimiento, para evitar la acumulación de calor en el interior del propio revestimiento. Colocar las parrillas o las salidas de tal forma que sean fácilmente accesibles para la limpieza.

## Aislamiento térmico

Las capas aislantes no deben presentar empalmes y deben ser superpuestas. El espesor del material aislante debe ser de al menos 3 cm.

## Vigas ornamentales

Está permitido realizar eventuales vigas ornamentales de madera delante del revestimiento del hogar, pero sólo si se encuentran fuera del campo de irradiación, a una distancia de al menos 1 cm del propio revestimiento. El intersticio entre los elementos ornamentales y el revestimiento debe ser de tal manera que no de lugar a la acumulación de calor.

Las vigas ornamentales de madera no pueden ser partes integrantes del edificio.

## Suelo delante del hogar

Los suelos fabricados con materiales combustibles deberán estar protegidos por un revestimiento no combustible con el suficiente espesor, o deberán ser sustituidos con un suelo no combustible. La protección del suelo debe ser igual a:

### frontalmente:

- al correspondiente de la altura del relleno fuego desde el suelo más 30 cm y en cualquier caso mínimo 50 cm

### lateralmente:

- al correspondiente de la altura del relleno fuego desde el suelo más 20 cm y en cualquier caso mínimo 30 cm.

## En el campo de irradiación del hogar

Los elementos estructurales construidos con materiales combustibles y los muebles deben ser colocados a una distancia mínima de 80 cm de la boca del hogar, en todas las tres direcciones: anterior, superior y lateral.

Si dichos elementos o muebles estuvieran apantallados por una protección antirradiación ventilada, será suficiente respetar una distancia de 40 cm.

## En-dehors du champ de rayonnement

Los elementos estructurales construidos con materiales combustibles o que presenten componentes combustibles y los muebles deben ser colocados a una distancia mínima de 5 cm del revestimiento del hogar.

En este intersticio el aire presente en el ambiente debe poder circular con libertad. No se debe crear ninguna acumulación de calor.

## Lineas eléctricas

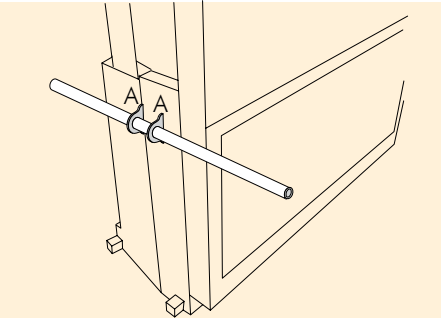
En las paredes y en los techos comprendidos en el área de encaje del hogar no deben estar presentes líneas eléctricas.

# INSTRUCCIONES PARA LA INSTALACIÓN

## Tomas para movimiento

Para facilitar el transporte del monobloque han sido predisuestos 2 anillos (A.) sobre las caderas del hogar. Insertar los dos tubulares de acero, en dotación, en los anillos.

Los dos tubular servirán de toma para el transporte a mano del monobloque, después de eventualmente tenerlo allegerito sacándole el entero hogar en Ecokeram, 70 kg circa).



## Canal de humo

Por canal de humo se entiende el conducto que conecta la boca de salida de humos de la chimenea con la entrada de la salida de humos.

El canal de humo tiene que ser realizado con tubos rígidos de acero o cerámicos, y no están admitidos tubos metálicos flexibles o de fibra de cemento.

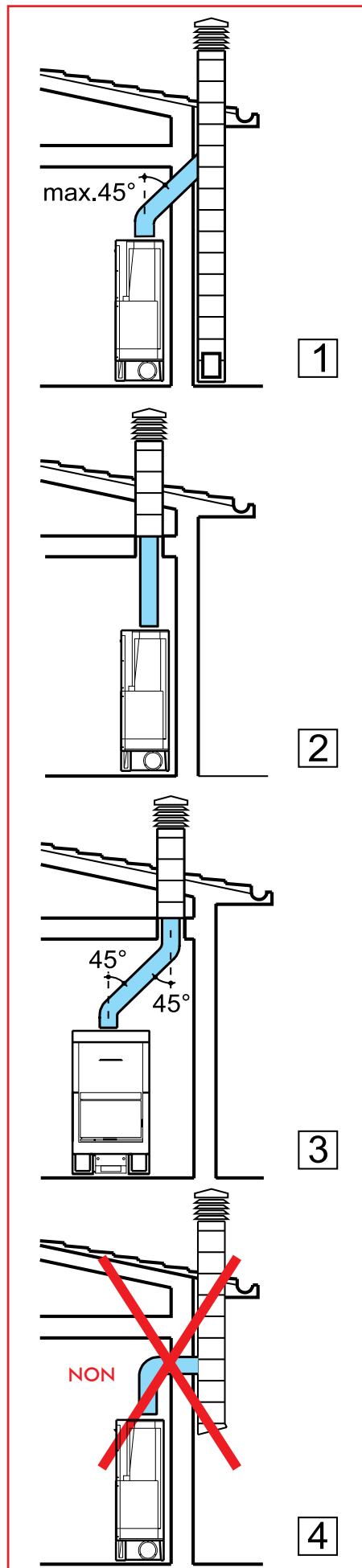
Han de evitarse tramos horizontales o en contrapendencia.

Eventuales cambios de sección están admitidos solamente en la salida de la chimenea y no por ejemplo en el injerto de la salida de humos.

No están admitidos ángulos superiores a 45°.

En correspondencia con el punto de entrada del tubo de acero en la boca de la salida de humos de la chimenea, ha de realizarse un sellado con masilla de altas temperaturas.

**Además de lo indicado más arriba, hay que tener en consideración las indicaciones previstas por la normativa UNI 10683/2005 en el párrafo 4.2 "conexión al sistema de evacuación de humos" y subpárrafos.**



## Caña fumaria y chimenea

Por tubo de salida de humos se entiende el conducto que, desde el local de utilización de la chimenea, llega al techo del edificio.

### Las características fundamentales de las salidas de humos son:

- capacidad de soportar una temperatura de los humos de al menos 450°C, por lo que se refiere a la resistencia mecánica el aislamiento y la estanqueidad a los gases;
- estar oportunamente aislada para evitar formacione de condensación.
- tener una sección constante, el trazado casi vertical y no presentar ángulos superiores 45°
- tener las secciones interiores preferiblemente circulares; en el caso de secciones rectangulares la relación máxima entre los lados tiene que ser igual a 1,5.
- tener una sección interior con la superficie al menos igual a la indicada en la ficha técnica del producto.
- estar al servicio de un único hogar (chimenea o estufa).

Para tubos de salidas de humos que no sean de nueva realización o demasiado grandes se aconseja el entubado mediante tubos de acero inoxidable con el oportuno diámetro y aislamiento.

### Las características fundamentales de la chimenea son:

- sección interior en la base igual a la de la salida de humos.
- sección de salida no menor al doble del de la salida de humos.
- posición en pleno viento, por encima del techo y fuera de las zonas de reflujos.

# INSTRUCCIONES PARA LA INSTALACIÓN

## INSTALACIÓN CONTRAPESOS

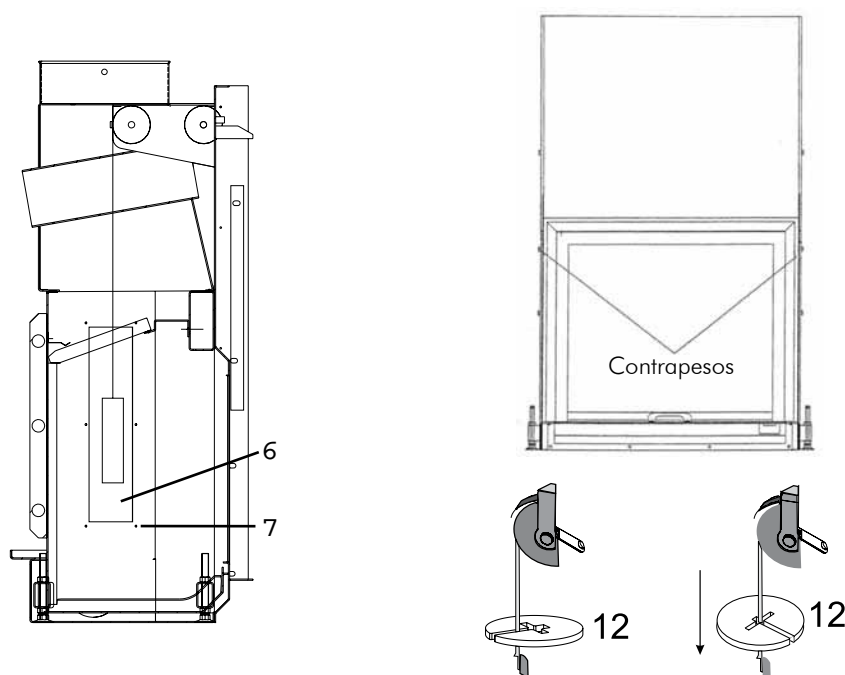


fig. 11

La puerta con pasador está dotada de contrapesos que garantizan el cierre y un movimiento suave.

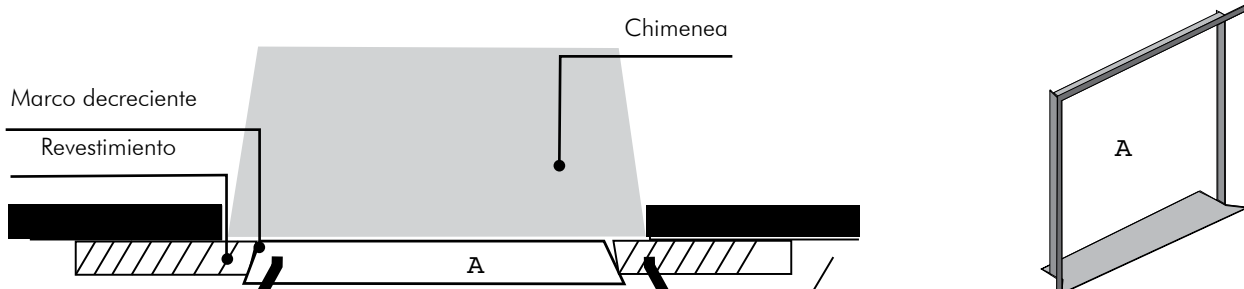
La acción de los contrapesos puede ser regulada añadiendo una o más rondanas (contrapesos adicionales) en dotación con la chimenea. Los contrapesos adicionales, rondanas, pueden ser montados en cada momento sin bajar a la cabeza de la chimenea.

### PROCEDIMIENTO (fig. 11):

1. Abrir completamente el puertane a pasador empujándolo hacia arriba.
2. Desenganchar las láminas de sostén, izquierda y derecha, de las paredes hogar en Ecokeram
3. sacar las paredes hogar en Ecokeram
4. En este momento quedarán a la vista las tapaderas de cierre del vano inspección contrapesas. Sacar las tapaderas (6, ) de los vanos contrapesos destornillando los seis tornillos (7).
5. Colocar las rondanas de compenso (12) suministradas, necesarias para equilibrar la puerta
6. Tener cuidado con insertar bien las rondanas en las sedes del gancho contrapeso. Sobre ambos los lados debe ser montado el mismo número de contrapesos adicionales.
7. Reensamblar las tapaderas de chapa y reposicionar las paredes del hogar.
8. Enganchar las láminas de fijado de las paredes hogar.

### Marco de acabado boca

Per agevolare l'accoppiamento con i rivestimenti, CRISTAL può essere completato con una cornice (A) da applicare anteriormente alla bocca.

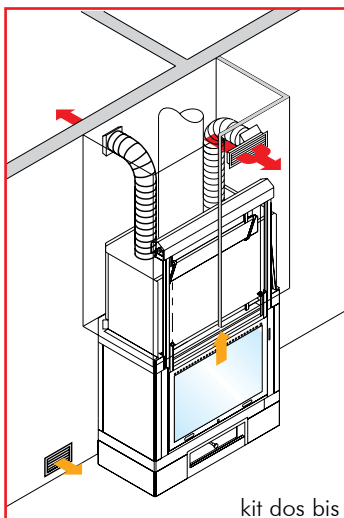


# INSTRUCCIONES PARA LA INSTALACIÓN

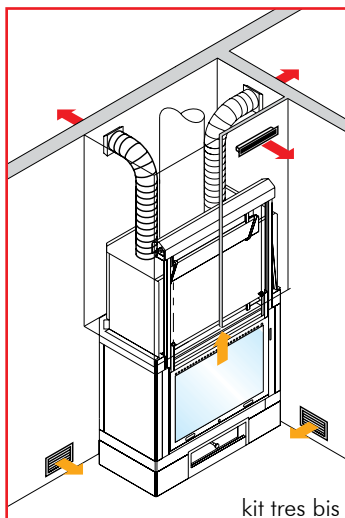
## KIT CANALIZACIÓN DEL AIRE

Para facilitar la realización del sistema de distribución del aire caliente, Edilkamin ha predispuesto para cada individual hogar una confección ue contine todo lo que sea necesario para las diferentes situaciones, desde la más simple a la más articulada.

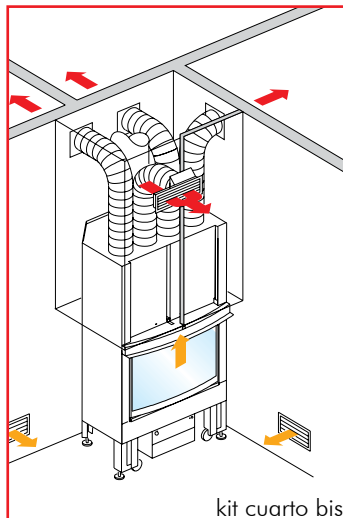
Distribuciónn del aire caliente:



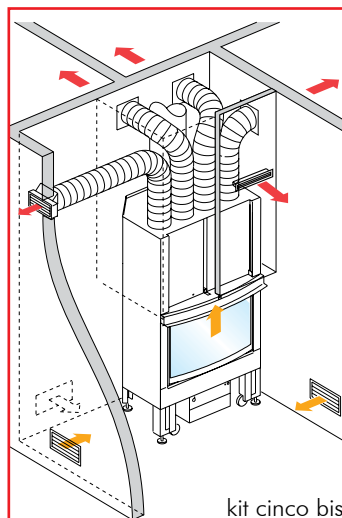
1 puesto + puesto chimenea



2 puestos + puesto chimenea



3 puestos + puesto chimenea



4 puestos + puesto chimenea

ESPAÑOL



Los hogares CRISTAL, además de calentar por radiación, producen una gran cantidad de aire caliente que puede ser canalizada a través de tubos flexibles, calentando así de modo uniforme toda la casa.

# INSTRUCCIONES PARA LA INSTALACIÓN

## Combustible y potencia calorífica

La combustión ha sido optimizada desde el punto de vista técnico, tanto por lo que respecta la concepción del hogar y de la relativa alimentación de aire, como por lo que se refiere a las emisiones. Les invitamos a que apoyen nuestro compromiso a favor de un ambiente limpio respetando las indicaciones indicadas a continuación en relación al uso de materiales combustibles que no contengan y no produzcan sustancias nocivas. Como combustible utilizar únicamente leña natural y madura, o tronquitos de madera. La leña húmeda, recién cortada o almacenada de manera inadecuada, presenta un alto contenido de agua, por tanto quema mal, expide humo y produce poco calor. Utilizar sólo leña para arder con una madurez mínima de dos años en un ambiente aireado y seco. En tal caso el contenido de agua resultará inferior al 20% del peso. De esta manera ahorrará en términos de material combustible, ya que la leña madura tiene un poder calorífico decididamente superior. No utilizar nunca combustibles líquidos como gasolina, alcohol o similares. No quemar basuras.

## Campo de irradiación

En el interior del campo de irradiación de la puerta de cristal, no colocar ningún objeto combustible.

## Puesta en funcionamiento inicial

El barniz del hogar está sujeto al llamado envejecimiento hasta que no se alcance por primera vez la temperatura de ejercicio. Esto puede provocar la aparición de olores desagradables. En tal caso por tanto hay que encargarse de airear el local donde deberá instalarse el hogar.

## Peligro de quemaduras

Las superficies exteriores de los hogares CRISTAL, sobre todo la puerta de cristal cerámico, se calientan. ¡No tocar - peligro de quemaduras! Avisar de manera particular a los niños. En general se ha de mantener alejados a los niños del hogar encendido.

## Parrillas de aire

Atención a no cerrar u obstruir las salidas del aire caliente. Esto provocaría un peligro de sobrecalentamiento en el interior del revestimiento.

## Funcionamiento del hogar con la puerta abierta

En caso de funcionamiento con la puerta abierta, el hogar deberá ser tenido constantemente bajo control. Desde el hogar podrían proyectarse hacia el exterior partículas de brasas incandescentes.

## Añadir combustible

Para "añadir leña" se aconseja utilizar un guante de protección, ya que en caso de funcionamiento prolongado el asa puede calentarse. Abrir la puerta despacio. De esta manera se evita la formación de vórtices que pueden provocar la salida de humos.

¿Cuándo es el momento de añadir leña? Cuando el combustible se ha consumido casi hasta el punto de brasa.

## Funcionamiento en temporada baja

Para aspirar el aire para la combustión y para descargar los humos, los hogares CRISTAL necesitan del tiro ejercitado por la chimenea/tubo de salida humos. Aumentando las temperaturas exteriores, el tiro disminuye cada vez más. En el caso de temperaturas exteriores superiores a 10°C, antes de encender el fuego comprobar el tiro de la chimenea. Si el tiro es débil, encender inicialmente un fuego de "puesta en marcha" utilizando material de encendido de pequeñas dimensiones. Una vez ripristinado el tiro correcto de la chimenea se podrá introducir el combustible.

## Entrada de aire en el local donde está instalada la chimenea

Los hogares CRISTAL están capacitados para funcionar regularmente sólo si en el local donde está instalada entra aire suficiente para la combustión.

Antes de encender la chimenea hay que garantizar una suficiente entrada de aire.

Los dispositivos de alimentación de aire para la combustión no deben alterarse.

En caso de que el volumen de aire resulte escaso y el tipo de edificio en que está instalada la chimenea sea particularmente hermético, será en todo caso necesario instalar la toma de aire suplementaria de 150 cm<sup>2</sup> nominados precedentemente.

## Encendido con el hogar frío

**1.** Controlar que la capa de ceniza no sea demasiado gruesa. Altura máxima: 5 cm por debajo del borde de la puerta.

Si la capa de ceniza se convierte en demasiado alta existe el peligro de que abriendo la puerta para añadir leña, caigan eventuales fragmentos de brasa fuera del hogar.

**2.** Girar la palanca de regulación de la válvula del aire en la posición de "encendido". El aire para la combustión llegará de forma intensa a la leña en el hogar, para alcanzar rápidamente un alto poder calorífico.

**3.** La leña debe colocarse en el hogar sin empujarla excesivamente. Colocar entre las piezas de leña un encendedor, y prender. Los encendedores son unos prácticas ayudas para el encendido de la combustión.

Atención: las piezas de leña de grandes dimensiones se encienden mal en el hogar frío y liberan gas nocivos. ¡No utilizar nunca materiales como gasolina, alcohol o similares para encender el hogar!

**4.** Llegados a este punto cerrar la puerta del hogar y vigilar durante algunos minutos. Si el fuego se estuviera apagando, abrir despacio la puerta, colocar nuevamente otro encendedor entre las piezas de leña y volver a encender.

**5.** En caso de que el fuego no deba volver a ser alimentado añadiendo más leña, en el mismo momento en que el fuego se haya agotado, girar la palanca de regulación de la válvula del aire en la posición de "mantenimiento brasa". No realizar esta regulación durante la fase de combustión y de salida de gas nocivos, ya que cuando la palanca se encuentra en la posición de mantenimiento brasa, el flujo de aire para la combustión resulta completamente bloqueado. En caso de repentina llegada de oxígeno (p. ej. por la apertura de la puerta del hogar) los "gases aún presentes" en el hogar y en las eventuales superficies de recuperación de calor pueden reaccionar violentamente con este oxígeno atmosférico de entrada.

## Alimentación con el hogar caliente

Con el guante en dotación, levantar lentamente la puerta y añadir en el hogar la cantidad de leña deseada, colocándola sobre las brasas existentes. De este modo la leña se calentará con la consiguiente expulsión bajo forma de vapor de la humedad contenida. Eso comporta una disminución de la temperatura dentro del hogar. Las sustancias volátiles que se emanan del material combustible en este punto necesitan un aporte de aire suficiente, de modo tal que esta fase crítica del punto de vista técnico de las emisiones pueda cumplirse rápidamente y pueda ser alcanzada la temperatura necesaria para una correcta combustión.

## Un consejo más:

Para el encendido inicial del hogar, utilizar siempre las piezas de leña más pequeñas, que queman más rápidamente y por tanto llevan el hogar a la justa temperatura en un menor tiempo. Utilizar las piezas de leña más grandes para alimentar nuevamente el hogar.

Algunos tipos de tronquitos de madera se hinchan una vez dentro del hogar, es decir, se dilatan con la acción del calor y aumentan su volumen. Colocar siempre la leña muy en profundidad en el hogar, casi en contacto de la pared posterior del mismo, de tal manera que, aunque deslice, no pueda caer encima de la puerta.

## Extracción de la ceniza

Puede extraer la ceniza con una pequeña pala o con un aspira-ceniza. Colocar la ceniza sólo y exclusivamente en contenedores no combustibles. La brasa residual puede volver a encenderse también después de 24 horas desde la última combustión.

**Note** La leña madura tiene un poder calorífico de unos 4 kWh/kg, mientras que la leña fresca tiene un poder calorífico de 2 solos kWh/kg. Luego para conseguir la misma potencia calorífica hace falta el doble del combustible.

	Contenido de agua g/kg de madera	Poder calorífico kWh/kg	Mayor consumo de madera en %
<b>muy curado</b>	<b>100</b>	<b>4,5</b>	<b>0</b>
<b>2 años de curación</b>	<b>200</b>	<b>4</b>	<b>15</b>
<b>1 año de curación</b>	<b>350</b>	<b>3</b>	<b>71</b>
<b>Madera cortada en fresco</b>	<b>500</b>	<b>2,1</b>	<b>253</b>

ATENCIÓN: Si el hogar es alimentado con una cantidad de combustible excesivo o con un combustible inadecuado, se ayuda el peligro de sobrecalentamiento.



# LIMPIEZA Y MANTENIMIENTO

## Limpieza del sistema

Una vez al año, al principio de la temporada en la que se necesita el uso del calentamiento, es necesario controlar que el canal de humo y todos los conductos de descarga de los gases combustos estén libres. Es necesario por tanto limpiarlos bien. Si fuera necesario remover la ceniza volátil a través de un oportuno aspira-cenizas. Consulte el Distribuidor sobre las eventuales medidas de control y de mantenimiento necesarias.

## Limpieza del cristal

Para limpiar el cristal es posible abrir el postigo de la puerta del hogar.

Para hacer esto, ante todo bloquear la puerta en su posición cerrada, inclinando la palanca de parada (6) (fig. 1) hacia el centro.

En este punto es posible desbloquear, mediante el oportuno utensilio (mano fría) en dotación la lámina picaporte /7 - fig.3) al extenso dx de la puerta (girar 90°).

Ahora a la puerta puede abrirse la tapa y limpiar. Una vez acabada la limpieza, enclavadas de nuevo la lámina picaporte (7 - fig.4) se desbloquea la palanca de detención (6 - fig.2).

En el caso en que el cristal tan sólo presente una ligera capa de suciedad, limpiarlo cuando aún esté caliente con un paño seco.

En caso de suciedad más consistente, EDILKAMIN pone a su disposición un producto adecuado, "GlassKamin", que se puede encontrar en los puntos de venta autorizados.

**No utilizar nunca productos abrasivos o detergentes agresivos!**

**No limpiar nunca en caliente.**

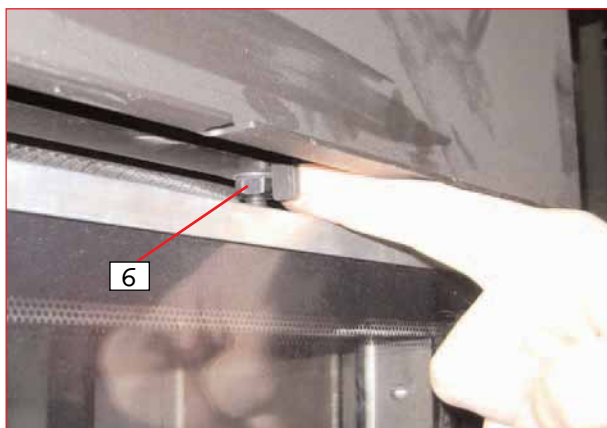


Figura 1: palanca de parada bloqueada

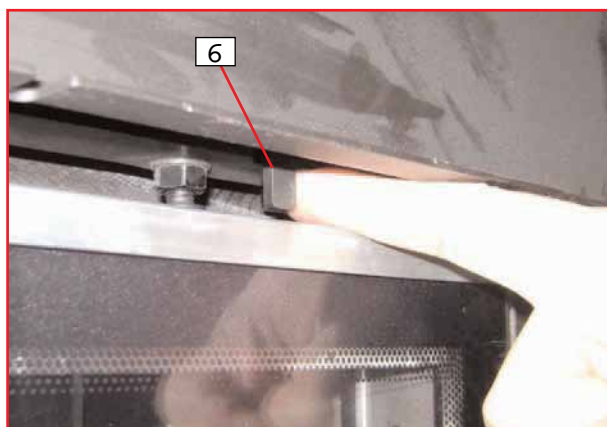


Figura 2: palanca de parada desbloqueada

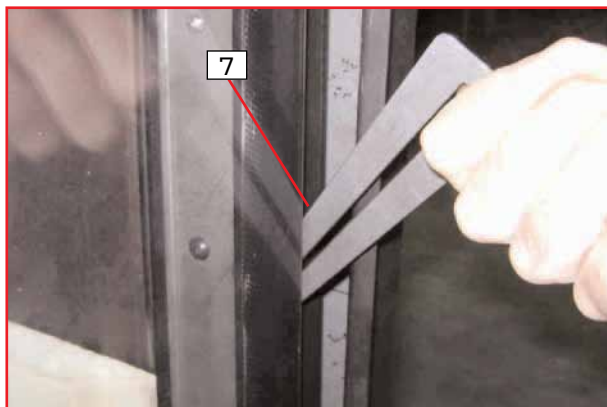
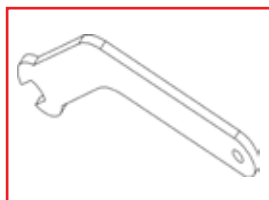


Figura 3: bloqueo puerta abierta (rotar el gatillo unos 90°)



Figura 4: bloqueo puerta cerrada (rotar el gatillo unos 90°)



mano fría 7a

Sehr geehrte Damen und Herren, wir danken Ihnen, dass Sie CRISTAL gewählt haben.

Vor der Benutzung bitten wir Sie, diese Anleitung aufmerksam zu lesen, um alle Eigenschaften auf bestmögliche Weise und in vollkommener Sicherheit nutzen zu können.

Bei allen etwaigen Zweifeln, zur Anforderung von Ersatzteilen oder Beanstandungen wenden Sie sich bitte an den Händler, bei dem sie das Gerät gekauft haben, und geben Sie dabei den Kontrollabschnitt und den Gerätetyp an.

Die zur Identifizierung des Kaminofens erforderliche Nummer des Kontrollabschnitts ist in den Unterlagen, die diesem beiliegen, und auf dem an der Vorderseite angebrachten Typenschild angegeben.

Diese Unterlagen sind zur Identifizierung aufzubewahren.

- Die vorliegende Anleitung aufbewahren, um sie bei eventuellen Informationsanforderungen zu verwenden.
- Die gezeigten Details sind grafisch und geometrisch nur ungefähr dargestellt.

### **Sicherheitsinformationen**

Die CRISTAL wurden konstruiert, um den Raum, in dem sich das Gerät befindet, durch Abstrahlung und Warmluftbewegung zu heizen.

Die einzigen Risiken, die aus der Verwendung des Kaminofens entstehen können, sind mit der Nichtbeachtung der Installationsanweisungen oder mit der Berührung mit dem Feuer und heißen Teilen (Glasscheibe, Rohre, Warmluftaustritt) oder mit der Einführung von Fremdstoffen verbunden.

Nur Holz als Brennstoff benutzen.

Zur Reinigung des Rauchkanals dürfen keine entflammaren Produkte verwendet werden.

Die Glasscheibe kann mit einem Spezialprodukt (z.B. GlassKamin) und einem Tuch KALT gereinigt werden. Nicht reinigen, wenn sie warm ist.

Während des Kaminbetriebs erreichen die Abzugsrohre und die Tür Hochtemperaturen.

Keine Gegenstände, die nicht hitzebeständig sind, in die Nähe des Kaminofens stellen oder legen.

NIEMALS flüssige Brennstoffe verwenden, um den Kaminofen anzuzünden oder um die Glut wieder anzufachen.

Die Lüftungsöffnungen im Installationsraum und die Lufteintritte des Kaminofens nicht verschließen.

Den Kamin nicht nass machen.

Keine Reduzierstücke an den Rauchabzugsrohren anbringen.

Der Kamin ist in Räumen zu installieren, die den Brandschutzvorschriften entsprechen und mit allen für einen einwandfreien und sicheren Betrieb des Geräts erforderlichen Vorrichtungen ausgestattet sind.

### **Wichtiger Hinweis**

Im Falle von Störungen am CRISTAL-Kamin wenden Sie sich bitte an den Händler.

Nur Originalersatzteile der Herstellerfirma verwenden, nur dann können Sie sich auf die Betriebssicherheit der Anlage verlassen.

Die missbräuchliche Verwendung des Geräts lässt die Garantie verfallen.

Unter sachgemäßer Verwendung des Geräts wird verstanden, dass die vorliegende Bedienungsanleitung, die Norm UNI 10683 und die Regeln zu einer ordnungsgemäßen Installation und Benutzung beachtet werden.

Zur Installation in Italien ist auf die Norm UNI 10683/2005 oder nachfolgende Änderungen Bezug zu nehmen.

In allen anderen Ländern sind die betreffenden Gesetze und Normen anzuwenden.

### **CE-KONFORMITÄTSERKLÄRUNG**

Die Firma EDILKAMIN S.p.a. mit Sitz in Via Vincenzo Monti 47 - 20123 Mailand - Italien - Identifikations-Steuernummer IT-00192220192

#### **Erklärt hiermit eigenverantwortlich, dass:**

Die nachgenannte Holz Kamine im Einklang mit der EU-Richtlinie 89/106/ EWG (Bauprodukte-Richtlinie)

HOLZ KAMINE, der Handlertyp EDILKAMIN, mit dem Modellnamen CRISTAL 45,76,90

**SERIEN-NUMMER:**

**Typenschild-Daten**

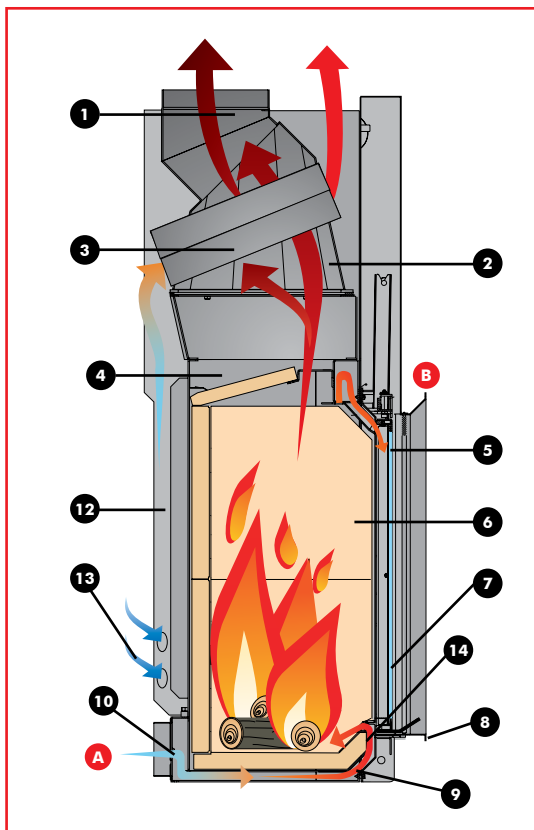
**BAUJAHR:**

**Typenschild-Daten**

Die Einhaltung der Richtlinie 89/106/EWG ergibt sich außerdem aus der Entsprechung mit der Europannorm:  
UNI EN 13229: 2006

EDILKAMIN S.p.a. schließt im Fall von Ersetzungen, Installationsarbeiten und/oder Änderungen, die nicht von EDILKAMIN Mitarbeitern bzw. ohne unsere Zustimmung durchgeführt wurden, jede Haftung für Funktionsstörungen des Gerätes aus.

# MERKMALE



Das Gestell besteht aus einem hochwertigen, hermetisch geschweißten Stahlblechgehäuse mit verstellbaren Füßen und einem Feuerraum in ECOKERAM mit beckenförmiger Feuerfläche, um die Asche richtig zu fassen.

Das Gestell wird durch einen Mantel vervollständigt, der einen Hohlraum für den Umlauf der Heizluft schafft.

Die Heizungsluft zirkuliert mit natürlicher Konvektion (Ausführung N) oder mittels auf Wunsch erhältlichen Bausatz für Zwangslüftung (Ausführung V), siehe Seite 45.

Auf die Zufuhr der Verbrennungsluft in den Feuerraum wurde besondere Sorgfalt verwandt, um eine optimale Verbrennung, eine ruhige Flamme und **eine sehr saubere Glasscheibe zu garantieren.**

**Die Primärverbrennungsluft A** tritt an der Basis der Feuerfläche auf der freien Glutoberfläche ein.

Die Primärluftmenge kann je nach dem Zug des Rauchfangs mithilfe eines beweglichen Leitblechs (14) reguliert werden, das am vorderen Teil des Kamins montiert ist (Abb. 3).

Mithilfe des beweglichen Leitblechs für einen Rauchfang mit schwachem Zug kann der Querschnitt des Primärlufteintritts erhöht werden, und im entgegengesetzten Fall kann er bei übermäßigem Zug verringert werden.

**Die Sekundärluft für die Verbrennung und zur B** Reinigung der Glasscheibe tritt an der Oberseite der Glasscheibe ein, nachdem sie auf ihrem Weg erwärmt wurde. Die Menge der Sekundärluft für die Verbrennung und zur Reinigung der Glasscheibe ist voreingestellt und wird bei ihrem Durchlauf in den Pfosten an den Seiten der Feuerraumöffnung erwärmt.

## Abb. 1 **Abnehmbarer Griff zum Öffnen der Tür**

Der Türgriff (Abb. 5) ist nicht an der Tür befestigt, sondern wird bei Bedarf eingesetzt.

Der Griff wird in den unteren Teil des Rahmens der Öffnung auf die entsprechenden Zapfen eingesetzt.

Der Griff dient nur zum Heben oder Senken der Tür.

## **Innenverkleidung des Feuerraums (Abb. 2)**

Die Verkleidung besteht aus ECOKERAM®: ein neues, feuerfestes Material auf Mullitgrundlage, bei 1200° C gebrannt.

ECOKERAM® besitzt die besondere Eigenschaft, während der Verbrennung Wärme zu speichern und sie auch in der Phase des Ausgehens des Feuers nach und nach abzugeben. ECOKERAM® ermöglicht es, im Feuerraum eine sehr hohe Temperatur zu erreichen und damit die Verbrennung zu optimieren und die Emissionen zu verringern.

## **LEGENDE:** (Abb. 1-2-3-4-5)

- 1. Rauchabzugs-Verbindungsstück**  
zum Anschluss an den Rauchfang
- 2. Berippung**  
zur Verbesserung des Wärmeaustauschs
- 3. Rauchabzugsleitung**  
zur Verbesserung des Wärmeaustauschs
- 4. Stahlgestell**
- 5. Zufuhrrohr der Sekundärluft und der Luft zur Reinigung der Glasscheibe,**  
um die Glasscheibe sauber zu halten
- 6. Inneres des Feuerraums aus Ecokeram®**  
von beträchtlicher Stärke, um die Verbrennungstemperatur zu erhöhen
- 7. Glaskeramikscheibe**  
gegen Wärmeschock von 800° C beständig
- 8. Abnehmbarer Griff**
- 9. Beckenförmige Feuerfläche,**  
um die Glut anzuhäufen und eine optimale Verbrennung zu erzielen
- 10. Verbindungsstück Außenlufteintritt**
- 11. Verstellbare Füße**
- 12. Mantel zum Heizluftumlauf**
- 13. Heizlufteintritte (Rückführung)**
- 14. Bewegliches Leitblech**



Abb. 2



Abb. 3



Abb. 4

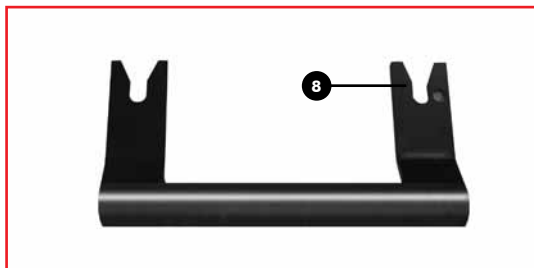
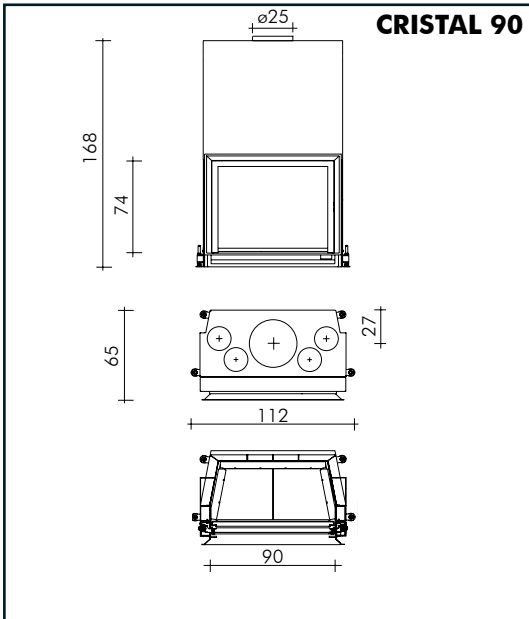


Abb. 5

# ABMESSUNGEN

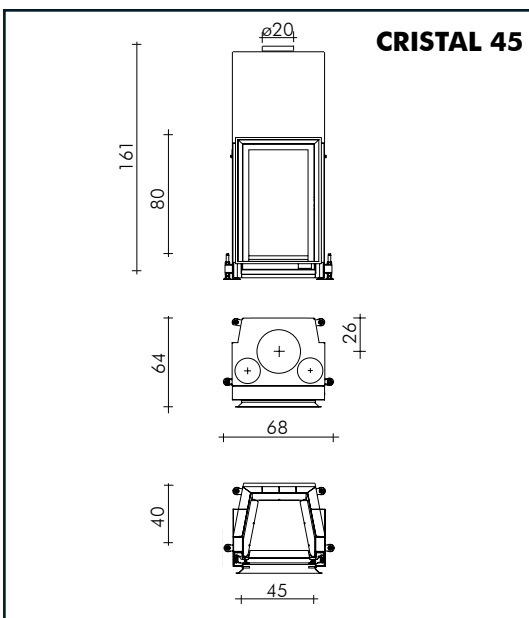
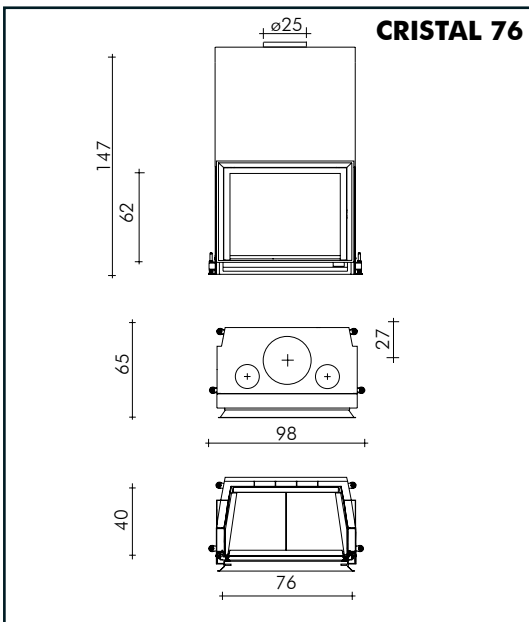


## Technische Daten

		CRISTAL 45	CRISTAL 76	CRISTAL 90
Nutzleistung	Kw	10,5	12	13
Holzverbrauch	Kg/h	3,5	4	4,5
Ausbeute	%	83	84,5	81
Rauchaustritt $\varnothing$	cm	20	25	25
Luft Eintritt $\varnothing$	cm	12,5*	12,5*	12,5*
Gewicht inkl. Verpackung	kg	260	308	368
Heizbarer Rauminhalt	m <sup>3</sup>	290	330	370

**NB:** Der heizbare Rauminhalt ist nur ein Richtwert, da er von den Wohnbedingungen abhängt.

\* Falls die Luftmenge gering ist, und der Typ des Gebäudes, in dem der Kamin installiert ist, besonders luftdicht ist, wird es auf jeden Fall erforderlich sein, einen zusätzlichen Lufttritt von 120 cm<sup>2</sup> ( $\varnothing$  12,5) anzubringen.



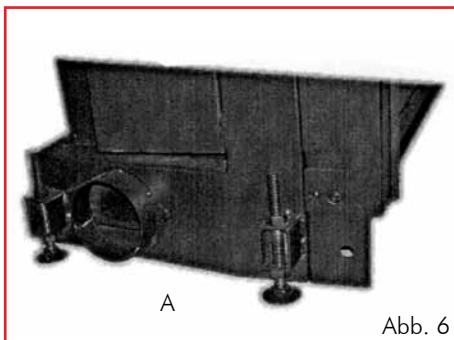


Abb. 6

## Verbrennungsluft

DIE CRISTAL dürfen nur in Räumen montiert werden, in denen eine ausreichende Zufuhr von Verbrennungsluft vorhanden ist. Für einen einwandfreien Betrieb des Kaminofens ist es unbedingt erforderlich, dem Feuerraum die Verbrennungsluft durch ein Rohr bis zu den entsprechenden, an den Seitenteilen und hinter dem Kamin vorgesehenen Lufteintritten zuzuführen. Er ist mit einem Verbindungsstück (A) mit 12,5 cm Durchmesser ausgestattet, das an dem Lufteintritt, der benutzt werden soll, anzubringen ist (Abb. 6). Die Verbindung nach draußen muss einen durchgehenden Nutzquerschnitt von mindestens 125 cm<sup>2</sup> über ihren gesamten Verlauf beibehalten. Die zum Anschluss des biegsamen Rohrs zum Durchlauf der Verbrennungsluft nicht benutzten Stutzen müssen mit einem Deckel verschlossen bleiben. Falls die Luftmenge gering ist, und der Typ des Gebäudes, in dem der Kamin installiert ist, besonders luftdicht ist, wird es auf jeden Fall erforderlich sein, einen zusätzlichen Lufteintritt von 120 cm<sup>2</sup> (ø 12,5) anzubringen.



Abb. 7

## Drosselventil

Die Verbrennungsluft muss von einem Drosselventil reguliert zum Feuerraum strömen. Das Drosselventil wird zusammen mit einem biegsamen Rohr und den Befestigungsschellen als Zubehör geliefert. Der kompakte Kamin darf ohne das fest montierte Drosselventil nicht in Betrieb gesetzt werden. Den Hebel zur Regulierung der Verbrennungsluft in die geeignete Position unter der Schwelle montieren.



Abb. 8

## Regulierung des Drosselventils

### Position "Zündung" / max. Heizleistung (Abb. 7):

Hebel zur Regulierung des Luftventils ganz herausgezogen. Zündung bei kaltem Kamin und höchster Feuerungsleistung.

### Position "Gluterhaltung" (Abb. 8):

Hebel zur Ventilregulierung eingezogen. Alle Luftöffnungen sind geschlossen.

## Luft zur Erwärmung der aumluft

### Mit natürlicher Konvektion

Die Raumluft tritt in die seitlichen Einlassöffnungen (Nr. 13 – Abb. 1 auf Seite 43) im unteren Teil der Ummantelung ein, erwärmt sich, steigt im Zwischenraum hoch und entweicht warm aus den Stutzen auf dem Deckel der Ummantelung.

In dieser Ausführung müssen die Deckel der Lufteinlässe auf der Ummantelung (Nr. 13 – Abb. 1 auf Seite 43) entfernt werden und in den Verkleidungen entsprechende Luftgänge vorgesehen werden, damit die aufzuheizende Luft einen leichten Zugang zu den besagten Einlässen erhält.

### Mit Zwangslüftung

Die Zwangslüftung der Warmluft erhält mit dem Einbau eines entsprechenden Bausatzes (Abb. 9).

Der Bausatz besteht aus einem Metallkasten (69) mit:

- Ventilator zu 800 m<sup>3</sup>/h (72)
- Regler (73)
- Sonde (74)
- Anschlussstück (70) zum Außenlufteinlass mit Klappe und Drahtzugsteuerung (4)
- Zweiweganschlussstück (71) für die Zuleitung der Außenluft zur Ummantelung

Der Luftkasten wird an der Seite des Kamins rechts oder links platziert.

**Ausführliche Informationen zur Installation des Zwangslüftungs-Einbausatzes sind in der Verpackung desselben enthalten.**

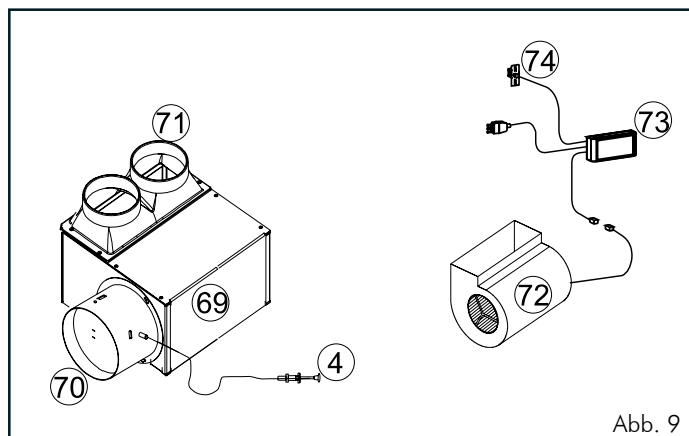
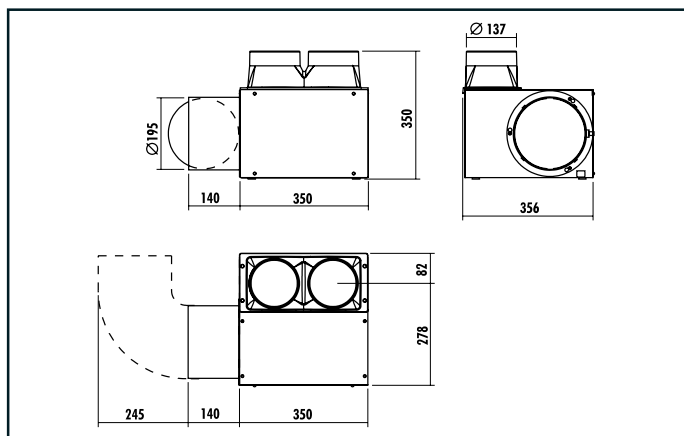


Abb. 9



# INSTALLATIONSANLEITUNG

## Wichtige Hinweise

Über die in diesem Dokument enthaltenen Angaben hinaus sind folgende UNI-Normen zu beachten:

- **Nr. 10683/2005** - Wärmeerzeuger mit Holz: Installationsanforderungen

- **Nr. 9615/90** - Berechnung der Innenmaße der Kamine.

Im Besonderen:

- **Vor Beginn** irgendwelcher Montageverfahren ist es wichtig, die Kompatibilität der Anlage zu überprüfen, wie von der Norm UNI 10683/2005 in den Abschnitten 4.1/ 4.1.1 / 4.1.2. festgelegt.

- **Nach beendeter Montage** muss der Installateur die Verfahren zur "Inbetriebnahme" ausführen und die von der Norm UNI 10683/2005 jeweils in den Abschnitten 4.6 und 5 verlangten Unterlagen ausstellen.

Vor dem Montieren der Verkleidung ist **die einwandfreie Funktionstüchtigkeit der Anschlüsse**, der Steuerungen und aller beweglichen Teile zu überprüfen.

**Die Überprüfung ist bei gezündetem** und einige Stunden lang in Betrieb befindlichem Kamin vorzunehmen, bevor der Feuerraum verkleidet wird, um gegebenenfalls eingreifen zu können. Die Abschlussarbeiten, wie z.B.:

- Bau der Gegenhaube
  - Montage der Verkleidung
  - Ausführung von Lisenen, Anstrichen usw.
- sind nach beendeter Prüfung mit positivem Ergebnis auszuführen.

Edilkamin haftet nicht für die Aufwendungen, die aus Abriss- und Wiederaufbauarbeiten entstehen, auch wenn diese eine Folge von Arbeiten zur Auswechslung eventueller Teile des Kamins, die sich als schadhaft herausstellten, sein sollten.

Die Einstellung und Inbetriebsetzung ist von einem Händler vorzunehmen.

## Vorwort

• Die CRISTAL-Kamine sind unter Befolgung der im Folgenden wiedergegebenen Anweisungen zu installieren, da die Sicherheit und Leistungsfähigkeit der Anlage von der richtigen Installation abhängt.

• Vor der Montage sind daher die vorliegenden Anweisungen aufmerksam zu lesen.

• EDILKAMIN lehnt jede Haftung für etwaige Schäden ab, die aus der Nichtbeachtung der vorliegenden Anweisungen entstehen, und in diesem Fall verfällt auch jedes Garantierecht.

• Der CRISTAL-Kamin wird bereits auf einer Einweg-Palette montiert geliefert.

• Die Innenverkleidung des Feuerraums wird bereits installiert geliefert, komplett mit Sperrvorrichtungen für den Transport (NUR FÜR DIE VERSION CRISTAL 90), die wie folgt zu entfernen sind:

- die beiden Deckenplatten entfernen (1 - Abb. A)

- die obere Rückwand anheben (2 - Abb. B)

- die Sperrvorrichtungen entfernen (3 - Abb. B)

- die obere Rückwand und die beiden Deckenplatten wieder platzieren.

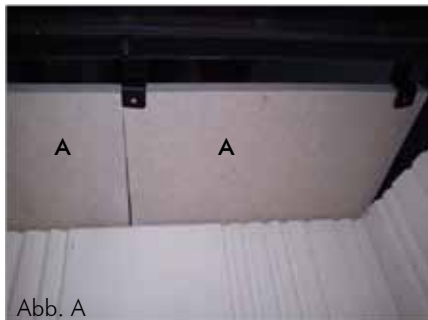


Abb. A

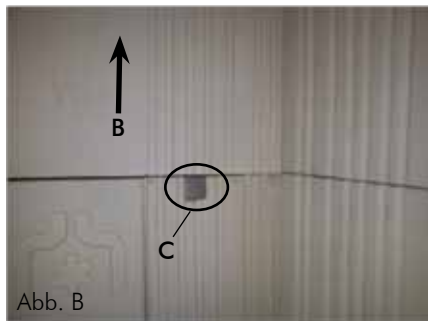


Abb. B

• Unter der Tür des Feuerraums ist ein Typenschild des Modells angebracht; das Typenschild ist sichtbar, solange der Feuerraum nicht verkleidet ist.

Eine Kennnummer des Modells ist auch in den Unterlagen, die das Produkt begleiten, angegeben.

## Gebäudeschutz

Alle an den Kamin angrenzenden Oberflächen des Gebäudes sind gegen Überhitzung zu schützen. Die zu treffenden Isoliermaßnahmen hängen vom Typ der vorhandenen Oberflächen ab und von der Art und Weise, wie sie hergestellt sind.

## Warmluftausgänge / Gitter

Die Warmluftausgänge sind in einem Mindestabstand von 50 cm von der Decke und von 30 cm von den Möbeln anzubringen.

Die Gitter oder Luftaustritte am höchsten Punkt der Verkleidung positionieren, um eine Wärmestauung im Innern der Verkleidung zu verhindern. Die Gitter oder die Luftaustritte so positionieren, dass sie zur Reinigung leicht zugänglich sind.

## Wärmeisolierung

Die Isolierschichten dürfen keine Verbindungsstellen aufweisen und müssen überlagert werden. Die Stärke des Isoliermaterials muss mindestens 3 cm betragen.

## Zierbalken

Vor der Verkleidung des Feuerraums können gegebenenfalls Zierbalken aus Holz angebracht werden, aber nur, wenn sie sich außerhalb des Abstrahlbereichs, in einer Entfernung von mindestens 1 cm von der Verkleidung befinden. Der Hohlraum, der die Zierelemente und die Verkleidung isoliert, muss so beschaffen sein, dass er keine Wärmestauung bewirkt.

Die Zierbalken aus Holz dürfen keine integrierenden Teile des Gebäudes sein.

## Fußboden vor dem Kamin

Fußböden aus brennbarem Material sind durch eine ausreichend dicke, nicht brennbare Verkleidung zu schützen.

Der Fußbodenschutz muss entsprechen:

### vorn:

- der Höhe der Feuerfläche vom Fußboden plus 30 cm und in jedem Fall mindestens 50 cm

### seitlich:

- der Höhe der Feuerfläche vom Fußboden plus 20 cm und in jedem Fall mindestens 30 cm.

## Im Abstrahlbereich des Kamins

Die Strukturelemente aus brennbaren Materialien, oder die brennbare Bauteile aufweisen, und die Möbel müssen sich in einem Mindestabstand von 80 cm von der Öffnung der Feuerstelle befinden, und zwar in allen drei Richtungen: vorn, oben und seitlich. Falls die besagten Elemente oder Möbel durch einen ventilierten Strahlungsschutz abgeschirmt sind, reicht ein Abstand von 40 cm aus.

## Außerhalb des Strahlungsbereichs

Die Strukturelemente aus brennbaren Materialien, oder die brennbare Bauteile aufweisen, und die Möbel müssen sich in einem Mindestabstand von 5 cm von der Verkleidung des Feuerraums befinden. In diesem Hohlraum muss die Raumluft frei umlaufen können. Es darf keine Wärmestauung geschaffen werden.

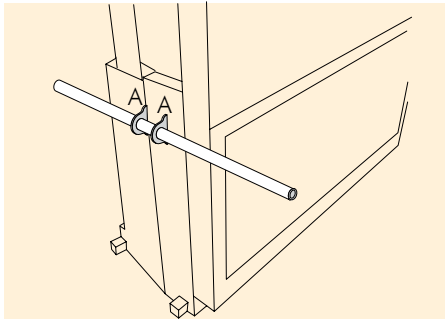
## Elektrische Leitungen

In den Wänden und Decken, die sich im Einbaubereich des Kamins befinden, dürfen keine elektrischen Leitungen vorhanden sein.

# INSTALLATIONSANLEITUNG

## Griffe zur Bewegung

Um die Beförderung des Monoblocks zu erleichtern, wurden 2 Ringe (A) an den Seitenteilen des Kamins angebracht. Die beiden mitgelieferten Stahlröhren in die Ringe einführen. Die beiden Stahlröhren dienen als Griff für die Handbeförderung des Monoblocks, nachdem dieser eventuell durch Entfernung der gesamten Feuerstelle in Eckeram (ca. 70 kg) leichter gemacht wurde.



## Rauchkanal

Unter Rauchkanal wird die Rohrleitung verstanden, die den Rauchabzugsstutzen des Kamins mit dem Eingang des Rauchfangs verbindet.

Der Rauchkanal ist mit starren Stahl- oder Keramikrohren herzustellen, biegsame Metallrohre oder Eternitrohre sind nicht zulässig.

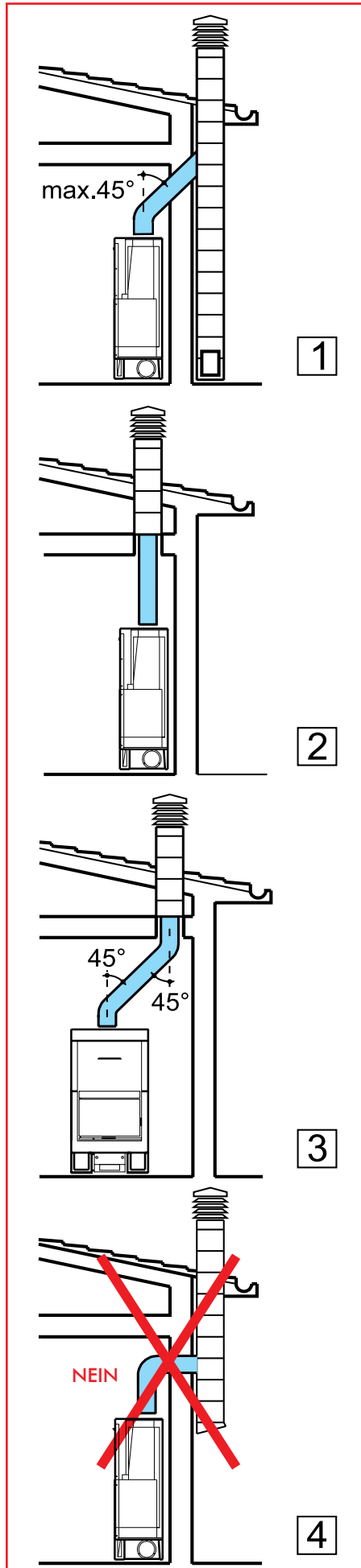
Waagrechte Abschnitte oder solche mit Gegenneigung sind zu vermeiden.

Eventuelle Querschnittänderungen sind nur am Ausgang des Kamins zulässig, und nicht z.B. an der Verbindung mit dem Rauchfang.

Winkel von mehr als 45° sind nicht zulässig.

An der Stelle der Verbindung des Stahlrohrs mit dem Rauchabzugsstutzen des Kamins ist eine Versiegelung mit Dichtungsmasse für Hochtemperaturen vorzunehmen.

**Darüber hinaus sind die in der Norm UNI 10683/2005 in Abschnitt 4.2 „Anschluss an das Rauchabzugssystem“ enthaltenen Angaben zu beachten.**



## Rauchfang und Schornstein

Unter Rauchfang wird die Leitung verstanden, die vom Raum der Benutzung des Kamins zum Dach des Gebäudes führt.

### Grundlegende Merkmale des Rauchfangs sind:

- Fähigkeit, eine Rauchtemperatur von mindestens 450°C auszuhalten, was die mechanische Festigkeit, die Isolierung und die Gasbeständigkeit betrifft

- entsprechende Isolierung, um Kondenswasserbildung zu vermeiden

- gleich bleibender Querschnitt, fast senkrechter Verlauf und keine Winkel von mehr als 45°

- vorzugsweise runde Innenquerschnitte; im Fall von rechteckigen Querschnitten darf das maximale Verhältnis zwischen den Seiten nicht mehr als 1,5 betragen

- Innenquerschnitt mit Oberflächen, die mindestens gleich den in der technischen Beschreibung angegebenen sind

- nur eine einzige Feuerstelle bedienen (Kamin oder Ofen).

Bei einem nicht neu geschaffenen oder zu großen Rauchfang wird eine Verrohrung mithilfe von Rohren aus rostfreiem Stahl mit angemessenem Durchmesser und geeigneter Isolierung empfohlen.

### Grundlegende Merkmale des Schornsteins sind:

- Innenquerschnitt an der Basis gleich dem des Rauchfangs

- Ausgangsquerschnitt nicht geringer als das Doppelte dessen des Rauchfangs

- Position in vollem Wind, oberhalb des Dachs und außerhalb der Rückstromzonen.

# INSTALLATIONSANLEITUNG

## MONTIEREN DER GEGENGEWICHTE

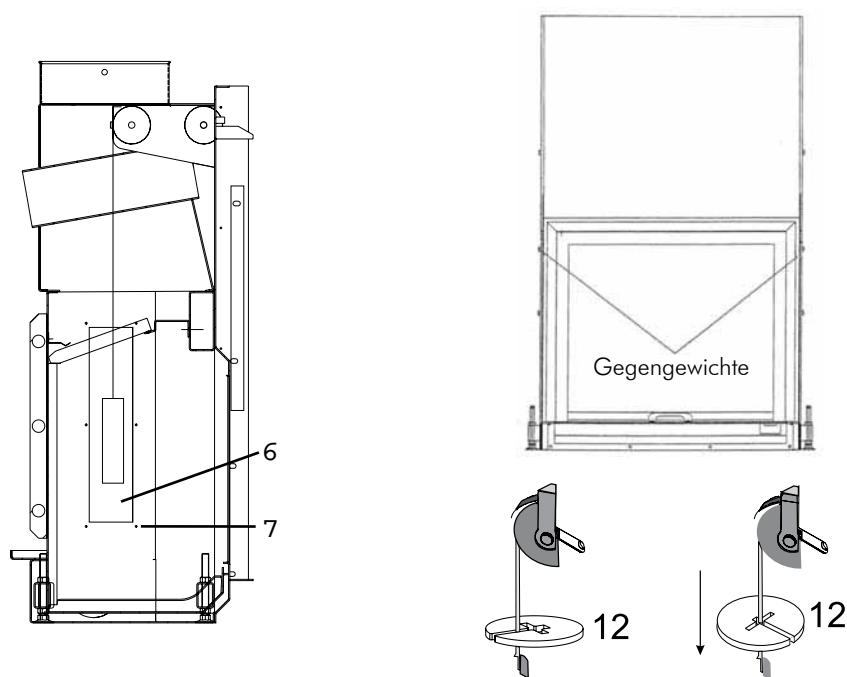


Abb. 11

Die auf und ab zu bewegendende Tür ist mit Gegengewichten ausgestattet, die sowohl ihr Schließen als auch eine sanfte Bewegung garantieren.

Die Wirkung der Gegengewichte kann durch Hinzufügen eines oder mehrerer Ringe (zusätzliche Gegengewichte), die mit dem Kamin mitgeliefert werden, reguliert werden.

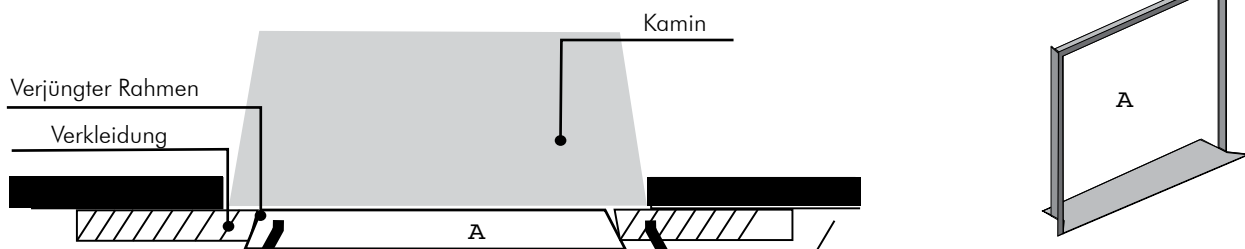
Die zusätzlichen Gegengewichte (Ringe) können jederzeit montiert werden, ohne den Mantel des Kamins abzumontieren.

### VORGEHENSWEISE (Abb. 11):

1. Die ineinanderschiebbare Tür durch Drücken nach oben vollständig öffnen.
2. Die linke und rechte Stützplatte der Feuerraumwände in Ecokeram aushaken
3. Die Feuerraumwände in Ecokeram entfernen
4. Nun bleiben die Abdeckungen des Inspektionsfachs der Gegengewichte sichtbar. Die Abdeckungen (6) der Gegengewichtsfächer durch Lösen der sechs Schrauben abnehmen (7).
5. Die zur Ausgleichung der Tür erforderlichen mitgelieferten Ausgleichsringe (12) positionieren.
6. Darauf achten, die Ringe gut in die Sitze des Gegengewichthakens einzusetzen. An beiden Seiten ist dieselbe Anzahl zusätzlicher Gegengewichte anzubringen.
7. Die Abdeckungen aus Blech wieder montieren und die Feuerraumwände wieder anbringen.
8. Die Befestigungsplatten der Feuerraumwände wieder verankern.

### Rahmen der Öffnung

Zur Erleichterung der Verbindung mit den Verkleidungen kann CRISTAL durch einen Rahmen (A) ergänzt werden, der vorn an der Öffnung anzubringen ist.



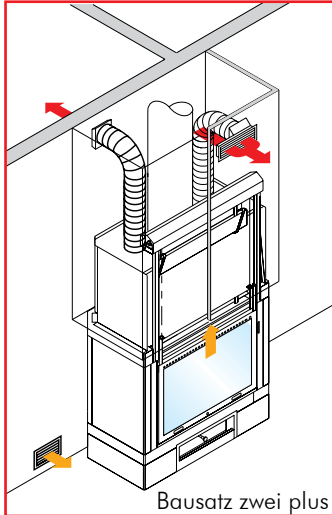


# INSTALLATIONSANLEITUNG

## BAUSATZ LUFTKANALISIERUNG

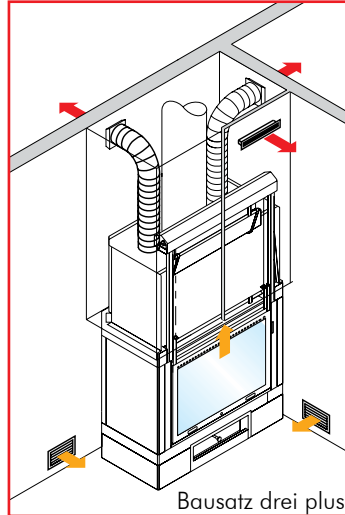
Um die Herstellung des Warmluftverteilungssystems zu erleichtern, hat Edilkamin für jeden einzelnen Kamin eine Verpackung vorbereitet, die alles enthält, was für die unterschiedlichen Situationen, von der einfachsten bis zur komplexeren, erforderlich ist.

Warmluftverteilung:



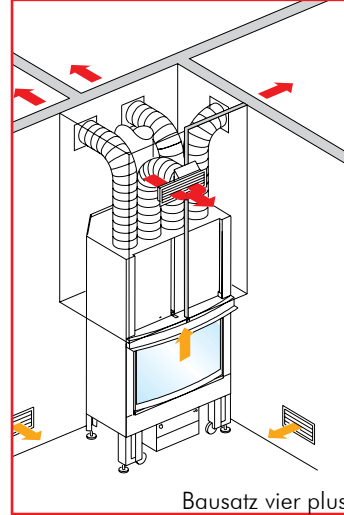
Bausatz zwei plus

1 Raum + Kaminraum



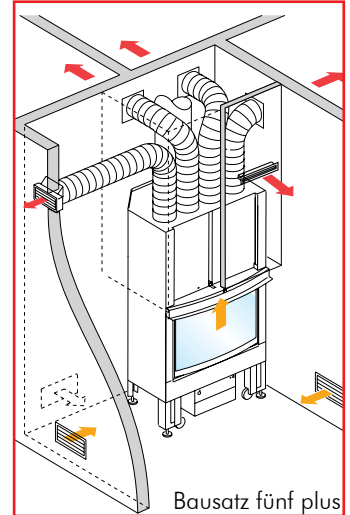
Bausatz drei plus

2 Räume + Kaminraum



Bausatz vier plus

3 Räume + Kaminraum



Bausatz fünf plus

4 Räume + Kaminraum



Die CRISTAL-Kamine heizen nicht nur durch Abstrahlung, sondern erzeugen auch eine große Menge an Warmluft, die mithilfe biegsamer Rohre kanalisiert werden kann, um auf diese Weise die ganze Wohnung gleichmäßig zu heizen.

# INSTALLATIONSANLEITUNG

## Brennstoff und Heizleistung

Die Verbrennung wurde unter dem technischen Gesichtspunkt optimiert, sowohl was das Konzept des Kamins und der entsprechenden Luftzufuhr als auch was die Emissionen betrifft.

Wir bitten Sie, unseren Einsatz für eine saubere Umwelt zu unterstützen, indem Sie die folgenden Anweisungen für die Verwendung von Brennstoffen, die keine Schadstoffe enthalten oder erzeugen, befolgen.

Als Brennstoff benutzen Sie bitte ausschließlich naturbelassenes, abgelagertes Holz oder Holzbriketts. Feuchtes, frisch geschnittenes oder in ungeeigneter Weise gelagertes Holz weist einen hohen Wassergehalt auf, deshalb brennt es schlecht, erzeugt Rauch und wenig Wärme.

Verwenden Sie nur Brennholz, das mindestens zwei Jahre in einem gelüfteten und trockenen Raum gelagert wurde. In diesem Fall beträgt der Wassergehalt weniger als 20% des Gewichts. Auf diese Weise sparen Sie Brennstoff, da abgelagertes Holz eine beträchtlich höhere Heizleistung aufweist.

Niemals flüssige Brennstoffe wie Benzin, Alkohol oder Ähnliches verwenden. Keine Abfälle verbrennen.

## Strahlungsfeld

Innerhalb des Strahlungsfelds der Glastür keine brennbaren Gegenstände stellen oder legen.

## Erste Inbetriebsetzung

Der Lack des Kamins unterliegt der so genannten Aushärtung, bis zum ersten Mal die Betriebstemperatur erreicht wird.

Dies kann das Auftreten unangenehmer Gerüche bewirken. Sorgen Sie in diesem Fall für eine angemessene Belüftung des Raums, in dem der Kaminofen installiert ist. Die Erscheinung verschwindet nach den ersten Benutzungen.

## Verbrennungsgefahr

Die Außenflächen des CRISTAL-Kamins, vor allem die Tür aus Glaskeramik, werden heiß. Nicht berühren - Verbrennungsgefahr! Weisen Sie besonders die Kinder darauf hin. Kinder sind in jedem Fall dem brennenden Kamin fern zu halten.

## Luftgitter

Darauf achten, die Warmluftausgänge nicht zu verschließen oder zu verstopfen. Dies führt zu Überhitzungsgefahr im Innern der Verkleidung.

## Luftgitter Betrieb des Kamins mit offener Tür

Im Fall des Betriebs mit offener Tür ist der Kamin ständig unter Kontrolle zu halten. Aus dem Kamin können glühende Glutteilchen nach außen geschleudert werden.

## Nachlegen von Brennstoff

Um Holz nachzulegen, wird empfohlen, einen Schutzhandschuh zu tragen, da der Griff bei längerem Betrieb heiß werden kann.

Die Tür langsam öffnen. Auf diese Weise wird die Bildung von Luftwirbeln verhindert, die zu Rauchaustritt führen können.

Wann muss Holz nachgelegt werden? Wenn der Brennstoff fast zu Glut geworden ist.

## Betrieb in den Übergangszeiten

Für die Ansaugung der Verbrennungsluft und zum Rauchabzug benötigt der CRISTAL-Kamin den vom Schornstein/Rauchfang ausgeübten Zug. Mit der Zunahme der Außentemperaturen nimmt der Zug immer mehr ab. Bei Außentemperaturen von mehr als 10°C kontrollieren Sie bitte vor dem Anzünden des Feuers den Schornsteinzug.

Bei schwachem Zug zünden Sie zu Beginn ein „Startfeuer“ an, wobei kleines Brennmaterial zu verwenden ist. Nach Wiederherstellung des richtigen Schornsteinzugs können Sie den Brennstoff zuführen.

## Luftzufuhr im Raum, in dem der Kamin installiert ist

Der CRISTAL-Kamin kann nur dann ordnungsgemäß funktionieren, wenn im Raum, in dem er installiert ist, ausreichend Verbrennungsluft vorhanden ist. Sorgen Sie deshalb vor dem Anzünden des Kamins für eine ausreichende Luftzufuhr. Die Vorrichtungen zur Verbrennungsluftzufuhr dürfen nicht verändert werden.

Falls die Luftmenge gering ist, und der Typ des Gebäudes, in dem der Kamin installiert ist, besonders luftdicht ist, wird es auf jeden Fall erforderlich sein, den zuvor erwähnten zusätzlichen Lufteintritt von 150 cm<sup>2</sup> anzubringen.

## Anzünden bei kaltem Kamin

1. Kontrollieren, dass das Aschebett nicht zu hoch ist. Maximale Höhe: 5 cm unter dem Türtrand. Wenn das Aschebett zu hoch ist, besteht die Gefahr, dass beim Öffnen der Tür zum Nachlegen von Holz eventuelle Glutstücke aus dem Feuerraum fallen.

2. Ziehen Sie den Regulierhebel der Luftklappe in die Position „Zündung“. Die Verbrennungsluft strömt dann kräftig zum Holz im Feuerraum, um schnell eine gute Verbrennung zu erzielen.

3. Das Holz ist in den Feuerraum zu legen, ohne es übermäßig dicht anzuordnen. Legen Sie einen Zündwürfel zwischen die Holzscheite und zünden Sie an. Die Zündwürfel sind praktische Hilfsmittel, um die Verbrennung in Gang zu setzen. Achtung: Große Holzscheite zünden im kalten Kamin schlecht und setzen schädliche Gase frei. Niemals Materialien wie Benzin, Alkohol oder Ähnliches benutzen, um den Kamin anzuzünden.

4. Schließen Sie nun die Tür des Feuerraums und überwachen Sie das Feuer einige Minuten lang. Sollte das Feuer ausgehen, öffnen Sie langsam die Tür, legen Sie einen weiteren Zündwürfel zwischen die Holzscheite und zünden Sie erneut an.

5. Falls das Feuer nicht durch Nachlegen von weiterem Holz gespeist werden muss, wenn das Feuer ausgegangen ist, drücken Sie den Regulierhebel der Luftklappe in die Position „Glutherhaltung“. Diese Regulierung nicht in der Verbrennungsphase vornehmen, denn wenn sich der Hebel in der Position Glutherhaltung befindet, ist die Verbrennungsluftzufuhr vollständig gesperrt. Im Falle einer plötzlichen Sauerstoffzufuhr (z.B. durch Öffnen der Feuerraumtür) können die im Feuerraum und an den eventuellen Oberflächen der Wärmerückführung „noch vorhandenen Gase“ eine heftige Reaktion mit dem besagten eintretenden atmosphärischen Sauerstoff bewirken.

## Nachlegen bei warmem Kamin

Mit dem mitgelieferten Handschuh die Tür langsam heben und die gewünschte Menge Holz im Feuerraum auf die vorhandene Glut nachlegen. Auf diese Weise erwärmt sich das Holz, und folglich wird die enthaltene Feuchtigkeit in Form von Dampf ausgeschieden. Dies führt zu einer Verringerung der Temperatur im Feuerraum. Die flüchtigen Substanzen, die nun vom Brennmaterial freigesetzt werden, benötigen eine ausreichende Luftzufuhr, damit diese unter dem technischen Gesichtspunkt der Emissionen kritische Phase schnell abgeschlossen und die für eine einwandfreie Verbrennung erforderliche Temperatur erreicht werden kann.

## Ein weiterer Tipp:

Benutzen Sie zum Anzünden des Kamins am Anfang immer die kleineren Holzscheite. Diese brennen schneller und bringen den Kamin in weniger Zeit auf die richtige Temperatur. Benutzen Sie die größeren Holzscheite zum Nachlegen. Einige Holzbrikettarten bauchen sich im Kamin, d.h. sie dehnen sich unter der Wirkung der Wärme auf und nehmen an Volumen zu.

Legen Sie das Holz immer nach hinten in den Feuerraum, sodass es fast die Hinterwand berührt, damit es, auch wenn es rutscht, nicht in die Tür fällt.

## Beseitigung der Asche

Sie können die Asche mit einer Schaufel oder einem Aschensauger beseitigen. Füllen Sie die Asche ausschließlich in nicht brennbare Behälter und denken Sie daran, dass die Restglut sich auch nach 24 Stunden nach der letzten Verbrennung wieder entzünden kann.

**N.B.** Abgelagertes Holz hat eine Heizleistung von ca. 4 kWh/kg, frisches Holz dagegen hat eine Heizleistung von nur 2 kWh/kg. Um dieselbe Heizleistung zu erzielen, ist daher die doppelte Brennstoffmenge erforderlich.

	Wassergehalt in g/kg Holz	Heizleistung kWh/kg	Mehrverbrauch an Holz in %
lang abgelagert	100	4,5	0
2 Jahre abgelagert	200	4	15
1 Jahr abgelagert	350	3	71
Frisch geschnittenes Holz	500	2,1	253

ACHTUNG: Wenn der Kamin mit einer übermäßigen Brennstoffmenge oder mit ungeeignetem Brennstoff gespeist wird, besteht Überhitzungsgefahr.

# REINIGUNG UND WARTUNG

## Reinigung der Anlage

Einmal in jeder Jahreszeit muss kontrolliert werden, dass der Rauchkanal und alle Abzugsleitungen der Verbrennungsgase frei sind. Diese gründlich reinigen. Eventuell die flüchtige Asche mit einem entsprechenden Aschensauger beseitigen. Wenden Sie sich bitte in Bezug auf eventuell erforderliche Kontrollmaßnahmen und Wartungseingriffe an den Händler Ihres Gebiets.

## Reinigung der Glasscheibe

Zur Reinigung der Glasscheibe kann Tür des Kamins als Flügel geöffnet werden.

Zu diesem Zweck ist es erforderlich, vor dem Öffnen die Tür in ihrer geschlossenen Position zu blockieren, indem man den Sperrhebel (6 Abb. 1) zur Mitte dreht.

Nun ist es möglich, mithilfe des entsprechenden mitgelieferten Werkzeugs (kalte Hand) die Klinkenplatte (7 - fig.3) auf der rechten Seite der Tür freizugeben (um 90° drehen).

Nun kann die Tür aufgeklappt und gereinigt werden. Nach beendeter Reinigung erneut die Klinkenplatte (7 - Abb. 4) fixieren und den Sperrhebel freigeben (6 - Abb. 2).

Falls auf der Glasscheibe nur ein leichter Schmutzfilm vorhanden ist, reinigen Sie sie, wenn sie noch warm ist, mit einem trockenen Tuch.

Bei stärkerer Verschmutzung stellt EDILKAMIN das Spezialprodukt "GlassKamin" zur Verfügung, das bei den Vertragshändlern erhältlich ist.

**Niemals abreibende Produkte oder aggressive Reinigungsmittel verwenden!**  
**Niemals reinigen, wenn sie heiß ist.**

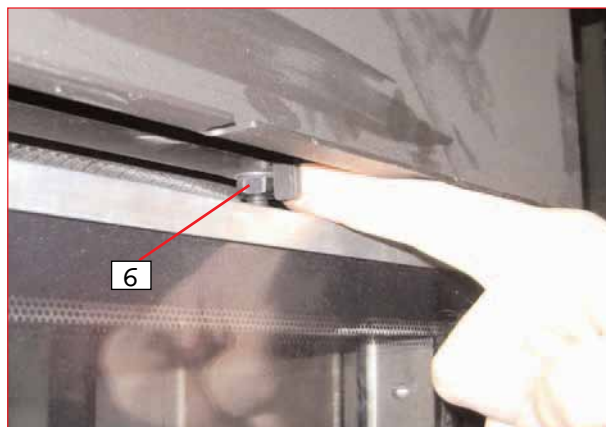


Abbildung 1 : blockierter Sperrhebel

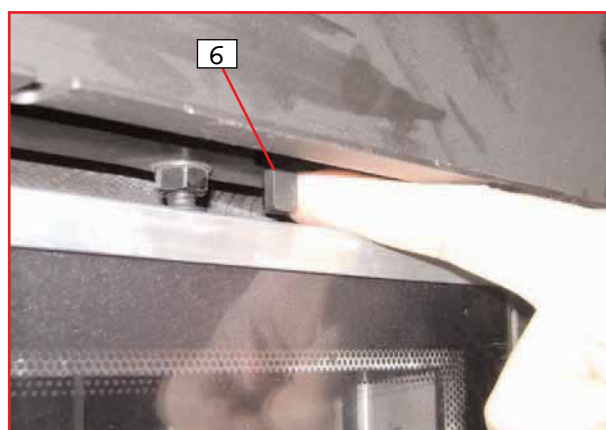


Abbildung 2 : freigegebener Sperrhebel

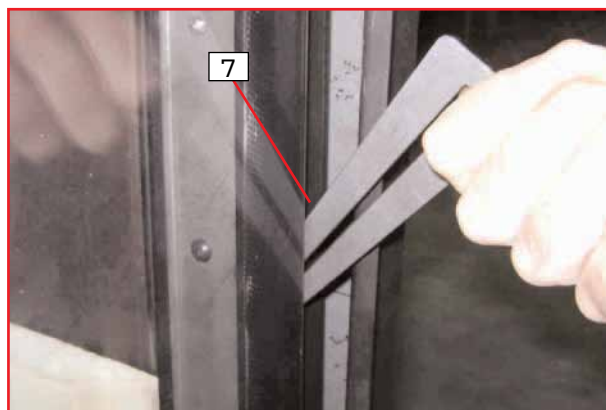
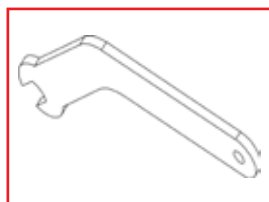


Abbildung 3 : Blockierung der offenen Tür (die Klinke um 90° drehen)



Abbildung 4 : Blockierung der geschlossenen Tür (die Klinke um 90° drehen)



kalte Hand 7a

Geachte heer/mevrouw,

Wij danken u om te hebben gekozen voor CRISTAL.

Vóór het gebruik, verzoeken we u deze fiche aandachtig te lezen, teneinde alle eigenschappen van het product zo goed mogelijk en in alle veiligheid te benutten.

In geval van twijfel, de noodzaak aan wisselonderdelen of een klacht, wend u tot de verkoper waarvan u het product gekocht hebt, met vermelding van het controlelabel en het type van apparaat.

Het nummer van het controlelabel, noodzakelijk voor de identificatie van de kachel, is aangegeven in de bijgevoegde documentatie en op het plaatje aangebracht op de voorzijde.

Deze documentatie moet bewaard worden voor de identificatie.

- Bewaar deze instructies, die gebruikt moeten worden voor eventuele aanvragen van informatie.
- De weergegeven details zijn grafisch en geometrisch indicatief.

### **Informatie over de veiligheid**

De producten CRISTAL zijn ontworpen voor het verwarmen van de ruimte waarin ze opgesteld zijn, door straling en de verplaatsing van warme lucht.

De enige risico's verbonden met het gebruik van de kachel, hebben te maken met het niet in acht nemen van de instructies voor de installatie of een contact met vuur en warme onderdelen (glas, leidingen, uitgang warme lucht) of de invoering van vreemde voorwerpen.

Gebruik als brandstof uitsluitend hout.

Voor de reiniging van het rookgaskanaal, mogen geen ontvlambare producten gebruikt worden.

Het glas kan KOUD schoongemaakt worden met een speciaal product (vb. GlassKamin) en een vod. Het glas niet schoonmaken wanneer het warm is.

Tijdens de werking van de kachel, worden de afvoerleidingen en de deur heet.

Plaats geen voorwerpen die niet hittebestendig zijn in de onmiddellijke nabijheid van de kachel.

Gebruik NOOIT vloeibare brandstoffen om de kachel aan te steken of het vuur aan te wakkeren.

Verstop de verluchttingsopeningen in de installatieruimte of de luchtinlaten van de kachel zelf niet.

Maak de kachel niet nat.

Breng geen reducties aan op de afvoerleidingen van het rookgas.

De kachel moet geïnstalleerd worden in een brandveilige ruimte die uitgerust is met alle voorzieningen die het apparaat vergt voor een correcte en veilige werking.

### **Belangrijke opmerking**

In geval van een defect aan de haard CRISTAL, moet u de verkoper.

Gebruik alleen originele wisselonderdelen van de fabrikant. Alleen op die manier kan men rekenen op een veilige werking van de installatie.

Een oneigenlijk gebruik van de apparatuur zal de garantie doen vervallen.

De apparatuur wordt correct gebruikt indien de gebruiksaanwijzingen in acht genomen worden, naast de norm UNI 10683 en de normen inzake een goede installatie en gebruik.

Voor de installatie in Italië, raadpleeg de norm UNI 10683/2005 of daaropvolgende wijzigingen.

In de andere landen moeten de geldende wetten en normen geraadpleegd worden.

### **CONFORMITEITSVERKLARING**

EDILKAMIN S.p.a. met legaal kantoor te Via Vincenzo Monti 47 - 20123 Milaan – Sofi – Nummer-BTW-nummer 00192220192

#### **Verklaart onder eigen verantwoordelijkheid:**

Dat de haard die hieronder beschreven staat conform de Richtlijn 89/106/EEG (Bouwproducten) is HAARD, met het commerciële merk EDILKAMIN, CRISTAL 45-76-90 genaamd

**SERIE:**

**Nummer Ref. Gegevensplaatje**

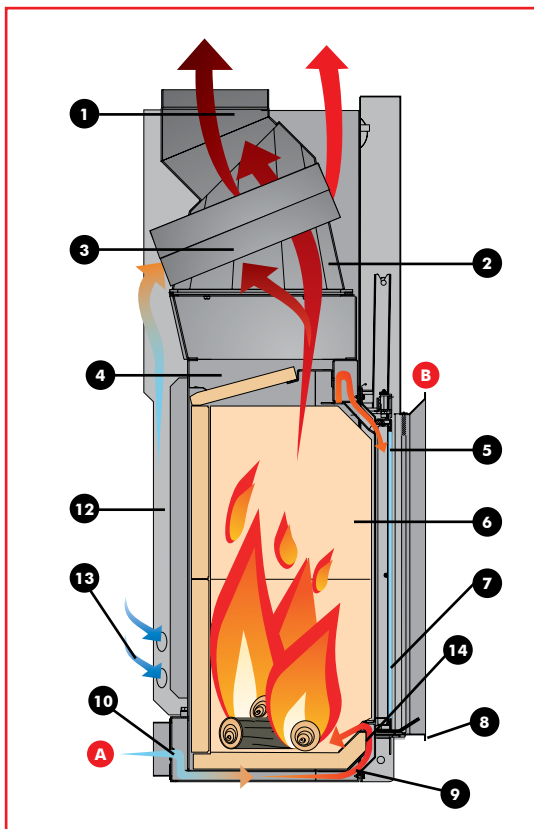
**BOUWJAAR:**

**Nummer Ref. Gegevensplaatje**

De conformiteit met de vereisten van de Richtlijn 89/106/EEG wordt tevens bepaald door de conformiteit met de Europese norm: UNI EN 13229:2006

EDILKAMIN S.p.a. wijst elke verantwoordelijkheid voor de slechte functionering van het apparaat als gevolg van de vervanging, montage en/of wijzigingen die niet door EDILKAMIN personeel zonder de toestemming hiervan uitgevoerd zijn.

# DE KENMERKEN



Afb. 1

De structuur bestaat uit een ommanteling van plaatstaal van hoge kwaliteit en hermetisch gelast, voorzien van verstelbare voetjes, met haard van ECOKERAM en brandvlak met opvangbak voor de assen.

De structuur wordt aangevuld met een mantel die zorgt voor een tussenruimte voor de circulatie van de verwarmingslucht.

De verwarmingslucht circuleert dankzij een natuurlijke convectie (versie N) of met behulp van een optionele kit met geforceerde ventilatie (versie V) zie pag. 55.

Er werd een speciale aandacht besteed aan de invoering van de verbrandingslucht in de haard, met het oog op een optimale verbranding, een rustige vlam **en een heel schoon glas**.

**De primaire verbrandingslucht A** komt binnen aan de basis van het brandvlak, net boven de smeulende kolen.

De hoeveelheid primaire lucht kan geregeld worden volgens de trekkracht van de schoorsteen, aan de hand van een mobiele deflector (14) gemonteerd op de voorzijde van de haard (Afb.3).

Aan de hand van de mobiele deflector voor een schoorsteen met zwakke trekkracht, is het mogelijk de doorsnede voor de inlaat van de primaire lucht te vergroten en eerder te verkleinen in geval van een overmatige trekkracht.

**De secundaire verbrandingslucht B** en lucht voor de reiniging van het glas komt binnen langs de bovenkant van het glas, na in de loop van zijn traject verwarmd te zijn.

De hoeveelheid secundaire lucht/lucht voor reiniging van het glas is vooraf gekalibreerd en verwarmd tijdens de doorgang in de opstaande elementen aan de zijkanten van de haardopening.

## Afneembare handgreep voor opening deur

De handgreep van de deur (Afb. 5) is niet bevestigd aan de deur zelf maar wordt aangebracht wanneer er behoefte aan is.

De handgreep wordt aangebracht aan het onderste deel van de omlijsting van de opening, op de daartoe bestemde pinnen.

De handgreep dient alleen om de deur omhoog of omlaag te doen.

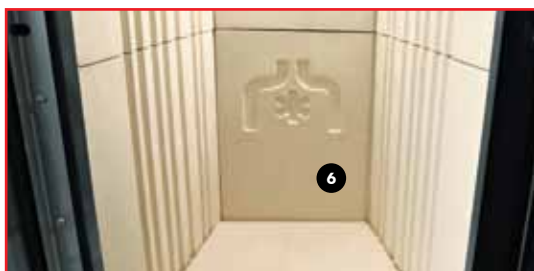
## Binnenbekleding van de haard (Afb. 2)

De bekleding is gerealiseerd in ECOKERAM®: dit is een nieuw brandvrij materiaal op basis van mulliet gebakken op 1200° C.

De eigenschap van ECOKERAM® is dat het warmte accumuleert tijdens de verbranding en die warmte geleidelijk aan vrijgeeft, ook in de uitschakelfase. ECOKERAM® maakt het mogelijk in de haard een heel hoge temperatuur te bereiken, waardoor de verbranding geoptimaliseerd wordt en de afgiftes beperkt blijven.

## LEGENDE: (Afb. 1-2-3-4-5)

1. **verbinding afvoer rookgassen**  
voor de aansluiting op de schoorsteen
2. **schoepen**  
om de warmtewisseling te bevorderen
3. **omleiding rookgassen**  
om de warmtewisseling te bevorderen
4. **stalen structuur**
5. **toevoerkanaal secundaire lucht en lucht voor reiniging glas**  
om het glas schoon te houden
6. **binnenzijde van de haard in Ecoveram®**  
met grote dikte om de verbrandingstemperatuur te verhogen
7. **keramisch glas**  
bestand tegen temperaturen tot 800°C
8. **afneembare handgreep**
9. **brandvlak met opvangbak**  
om de smeulende houtskolen op te vangen en een optimale verbranding te verkrijgen
10. **verbinding buitenlucht**
11. **verstelbare voetjes**
12. **mantel voor de circulatie van de verwarmingslucht**
13. **ingang verwarmingslucht (hercirculatie)**
14. **mobiele deflector**



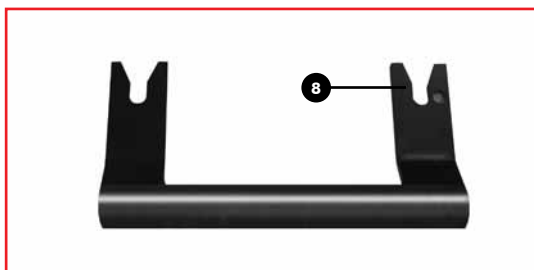
Afb. 2



Afb. 3

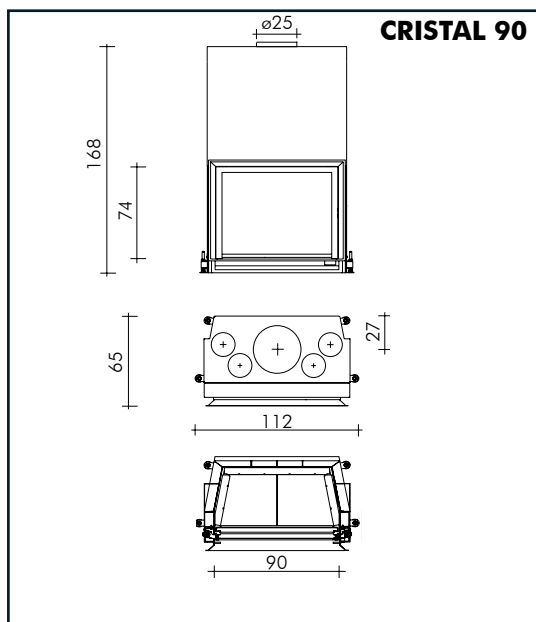


Afb. 4



Afb. 5

# AFMETINGEN AFMETINGEN

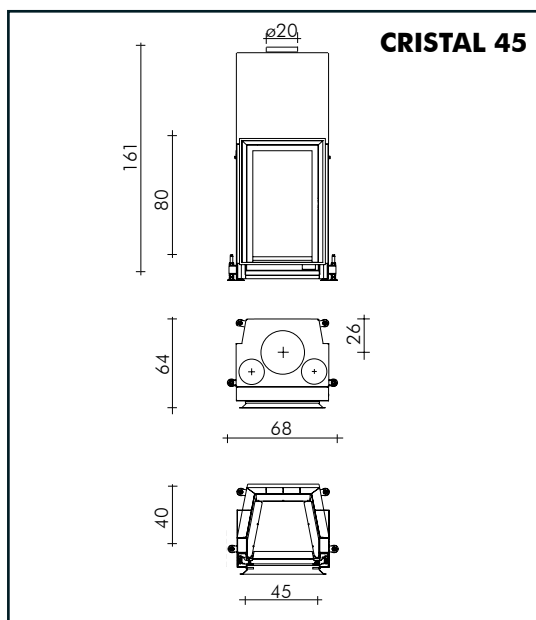
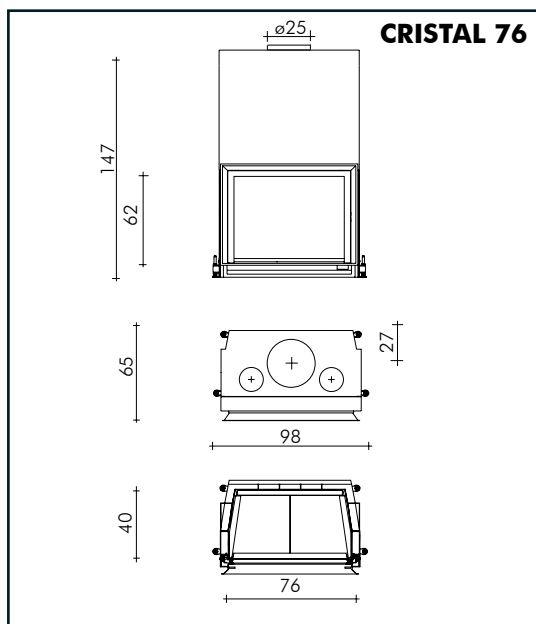


## Technische gegevens

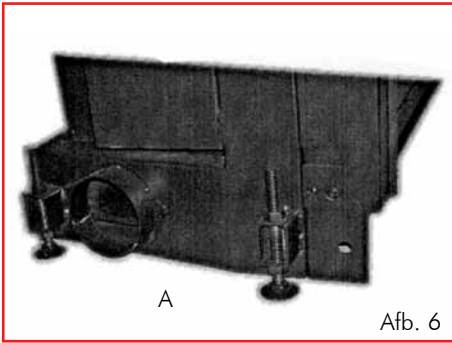
		CRISTAL 45	CRISTAL 76	CRISTAL 90
Nuttig vermogen	Kw	10,5	12	13
Houtverbruik	Kg/h	3,5	4	4,5
Rendement	%	83	84,5	81
Uitgang rookgassen $\varnothing$	cm	20	25	25
Luchtoevoer $\varnothing$	cm	12,5*	12,5*	12,5*
Gewicht met verpakking	kg	260	308	368
Verwarmbaar volume	m <sup>3</sup>	290	330	370

**NB:** het verwarmbaar volume heeft een louter indicatieve waarde, omdat het afhankelijk is van de condities van de woning.

\* Indien het luchtvolume te klein is en het gebouw waarin de kachel opgesteld is bijzonder luchtdicht is, zal het nodig zijn te voorzien in een extra luchtoevoer van 120 cm<sup>2</sup> ( $\varnothing$  12,5).



# DE TECHNOLOGIE



## Lucht voor de verbranding

De producten CRISTAL kunnen alleen gemonteerd worden in ruimtes waarin voldoende lucht aangevoerd wordt voor de verbranding. Opdat de kachel op correcte wijze zou werken, is het noodzakelijk de haard te voorzien van verbrandingslucht met behulp van een buis verbonden met de openingen op de zijden van en achteraan de kachel. Hij is geleverd met een verbinding (A) met een diameter van 12,5 cm, aan te brengen op de opening die men van plan is te gebruiken (Afb. 6). De aansluiting met de buitenomgeving moet een nuttige doorsnede hebben van minstens 125 cm<sup>2</sup> over de hele lijn. De mondstukken die niet gebruikt worden voor de aansluiting van de slang voor de doorgang van de verbrandingslucht, moeten afgesloten worden met een lid.

Indien het luchtvolume te klein is en het gebouw waarin de kachel opgesteld is bijzonder luchtdicht is, zal het nodig zijn te voorzien in een extra luchttoevoer van 120 cm<sup>2</sup> (Ø 12,5).



## Vleugelklep

De lucht voor de verbranding moet bij de afvoer naar de haard geregeld worden met een vleugelklep. De vleugelklep wordt meegeleverd als accessoire, samen met een slang en de bevestigingsriempjes. Zonder de vleugelklep vast en stevig gemonteerd, kan de compacte kachel niet functioneren. Monteer de hendel voor de regeling van de verbrandingslucht op de meest aangewezen plaats onder de drempel.



## Regeling van de vleugelklep

### Stand "inschakeling" / max. warmtevermogen (Afb. 7):

hendel regeling luchtklep volledig uitgetrokken. Inschakeling bij koude kachel en maximaal vermogen van de haard.

### Stand "instandhouding smeulende houtskool" (Afb. 8):

hendel regeling klep naar binnen. Alle luchtopeningen zijn dicht.

## Lucht voor de verwarming

### met natuurlijke convectie

De lucht uit de omgeving stroomt naar binnen door de zijopeningen (n 13 - afb.1 op pag. 53) aan de onderkant van de mantel. De lucht wordt vervolgens verwarmd, stijgt omhoog door de tussenruimte en stroomt verwarmd naar buiten door de openingen aan de bovenkant van de mantel. In deze opstelling moeten de deksels van de luchtopeningen in de mantel worden verwijderd (n 13- afb.1 op pag. 53). Bovendien moeten doorgangen in de bekleding voorzien zijn, teneinde een eenvoudige toestroming van de te verwarmen lucht naar deze openingen te waarborgen.

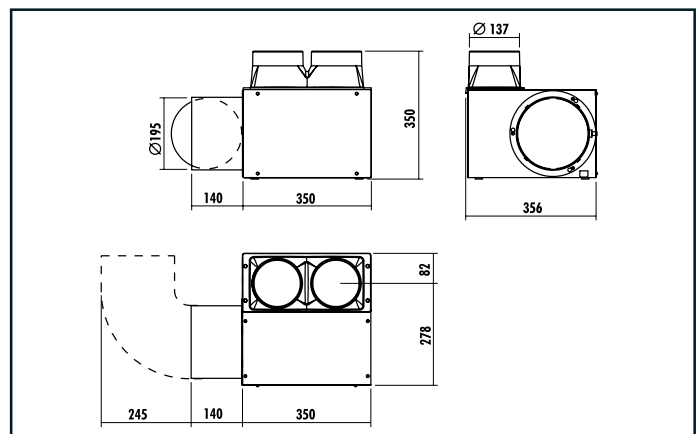
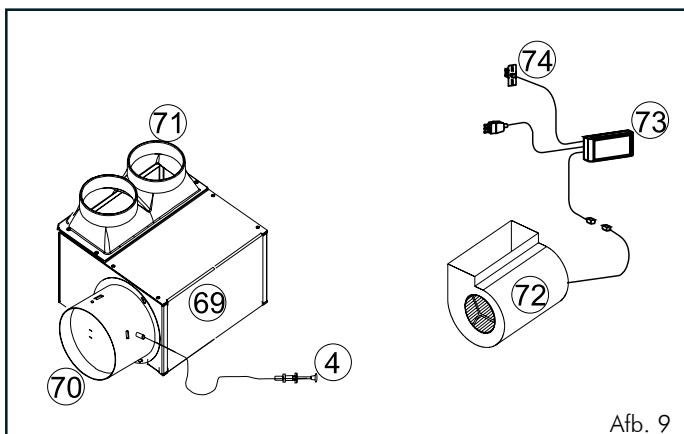
### met geforceerde ventilatie

de geforceerde circulatie van de warme lucht wordt verkregen met behulp van een speciale kit (afb. 9)

de kit bestaat uit een metalen doos (69) voorzien van:

- een 800 m<sup>3</sup>/h ventilator (72)
  - een regelaar (73)
  - een meter (74)
  - een verbindingselement (70) voor de aansluiting op de externe luchttoevoer met klep en draadbediening (4)
  - een 2-wegs verbindingselement (71) om de buitenlucht naar de mantel te sturen
- de luchtdoos wordt naast de kachel geplaatst. U kunt kiezen voor links of rechts.

In de verpakking van de kit voor geforceerde ventilatie is de gedetailleerde informatie voor de installatie aanwezig.



# INSTRUCTIES VOOR DE INSTALLATIE

## Belangrijke voorschriften

Naast de informatie gegeven in dit document, moet rekening gehouden worden met de UNI-normen:

- **n. 10683/2005** - warmtegenerators op hout: vereisten voor de installatie

- **n. 9615/90** - berekening van de interne afmetingen van de kachels.

In het bijzonder:

- **vooraleer te beginnen** met de montage, is het belangrijk de compatibiliteit van de installatie na te gaan, zoals bepaald door de norm UNI 10683/2005 in de paragrafen 4.1/4.1.1 / 4.1.2.

- **na de montage**, moet de installateur overgaan tot de "inbedrijfstelling" en moet hij de nodige documentatie overhandigen, zoals bepaald door de norm UNI 10683/2005, in de paragrafen 4.6 en 5 respectievelijk.

Vooraleer de bekleding te installeren, **controleer de correcte werking van de aansluitingen**, bedieningen en alle bewegende onderdelen.

**Deze controle wordt uitgevoerd wanneer de kachel enkele uren op maximaal vermogen gewerkt heeft**, vooraleer de haard te bekleden, om zodoende eventueel te kunnen ingrijpen.

Vervolgens, de afwerkingen:

- bouw van de tegenkap
- montage van de bekleding

- aanbrengen van liseen, verven, enz.

die pas uitgevoerd worden nadat de tests met positief resultaat uitgevoerd werden.

Edilkamin is niet aansprakelijk voor eventuele vernietigings- of heropbouwingskosten, zelfs al komen die na de vervanging van eventuele onderdelen van de haard die defect gebleken waren.

De kalibrering en inbedrijfstelling moeten uitgevoerd worden door gekwalificeerde verkoper (naam te verkrijgen bij de verkoper of op de site [www.edilkamin.com](http://www.edilkamin.com) onder de rubriek technische Servicecentra).

## Voorwoord

• De haarden CRISTAL moeten geïnstalleerd worden volgens de onderstaande instructies, omdat de veiligheid en doeltreffendheid afhankelijk zijn van een correcte installatie.

• Vooraleer over te gaan tot de montage, lees aandachtig deze instructies.

• EDILKAMIN wijst elke aansprakelijkheid af voor eventuele schade die het gevolg is van het niet in acht nemen van deze instructies. In dat geval vervalt ook de garantie.

• De haard CRISTAL is bij de levering reeds geassembleerd op een wegwerppallet.

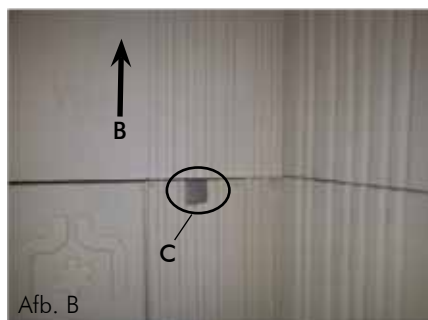
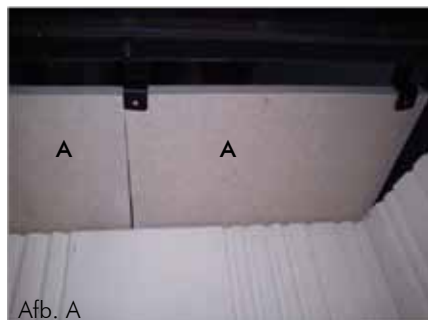
• De inwendige bekleding van de vuurhaard wordt al geïnstalleerd en voor het transport met veiligheidspallen geleverd (UITSLUITEND DE VERSIE CRISTAL 90). Verwijder de veiligheidspallen als volgt:

- demonteer de twee bovenkanten (1 - afb. A)

- til de bovenste bodemplaat op (2 - afb. B)

- demonteer de pallen (3 - afb. B)

- hermonteer de bovenste bodemplaat en de twee bovenkanten



• Onder de deur van de haard is een kenplaatje aangebracht met vermelding van het model; het plaatje is zichtbaar zolang de haard niet bekleet is.

Een identificatienummer van het model is ook vermeld in de documentatie die het product vergezelt.

## Bescherming van het gebouw

Alle oppervlakken van het gebouw die zich naast de haard bevinden moeten beschermd worden tegen oververhitting. De isolatiemaatregelen die getroffen moeten worden zijn afhankelijk van het type van oppervlak en de uitvoeringswijze ervan.

## Uitgangen warme lucht / Roosters

De uitgangen van de warme lucht moeten zich op een afstand van minstens 50 cm van het plafond en 30 cm van het meubilair bevinden.

Positioneer de roosters of de luchtuitgangen zo hoog mogelijk in de bekleding, om accumulatie van hitte in de bekleding zelf te voorkomen. Positioneer de roosters of luchtuitgangen op dusdanige manier dat ze makkelijk bereikbaar zijn om schoongemaakt te worden.

## Warmte-isolatie

De isolatielagen mogen geen verbindingen vertonen en moeten elkaar overlappen. Het isolerend materiaal moet minstens 3 cm dik zijn.

## Decoratieve balken

Het is toegestaan eventuele decoratieve balken te realiseren van hout net voor de bekleding van de haard, maar alleen indien deze zich buiten stralingsbereik bevinden, op een afstand van minstens 1 cm van de bekleding zelf. De tussenruimte die de decoratieve elementen scheidt van de bekleding, moet dusdanig zijn dat er zich geen warmte in kan accumuleren.

De decoratieve houten balken mogen geen wezenlijk deel uitmaken van het gebouw.

## Vloer net voor de haard

Vloeren van brandbaar materiaal moeten beschermd worden door een onbrandbare bekleding met een voldoende grote dikte.

De bescherming van de vloer is gelijk aan:

### vooraan:

- de hoogte van het brandvlak vanaf de vloer plus 30 cm en, in ieder geval, minstens 50 cm.

### lateraal:

- de hoogte van het brandvlak vanaf de vloer plus 20 cm en, in ieder geval, minstens 30 cm.

## In het stralingsveld van de haard

De structurelementen vervaardigd van brandbare materialen of die brandbare onderdelen bevatten en het meubilair moeten zich op een afstand van minstens 80 cm van de opening van de haard bevinden, in de drie richtingen: voor, boven en lateraal.

Indien deze elementen of het meubilair in kwestie afgeschermd zijn met een geventileerde bescherming tegen stralingswarmte, volstaat het een afstand van 40 cm in acht te nemen.

## Buiten het stralingsveld

De structurelementen vervaardigd van brandbare materialen of die brandbare onderdelen bevatten en het meubilair moeten zich op een afstand van minstens 5 cm van de bekleding van de haard bevinden.

In deze tussenruimte moet de lucht aanwezig in de omgeving vrij kunnen circuleren. Er mag zich geenszins warmte accumuleren.

## Elektrische leidingen

In de wanden en plafonds binnen de inbouwzone van de haard mogen geen elektrische leidingen aanwezig zijn.

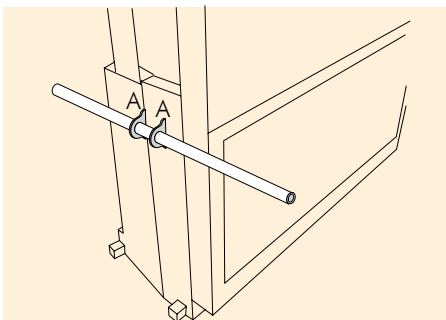


# INSTRUCTIES VOOR DE INSTALLATIE

## Handgrepen

Om het monoblok makkelijker te verplaatsen, werd voorzien in 2 ringen (A) op de zijkanten van de haard. Steek de twee bijgeleverde stalen buizen in deze ringen.

De buizen dienen als greep voor het handvervoer van het monoblok, nadat dit eventueel lichter gemaakt werd door de verwijdering van de volledige haard van Ecokeram (ongeveer 70 kg).



## Rookgaskanaal

Met rookgaskanaal wordt verwezen naar het kanaal dat het mondstuk voor de afvoer van de rookgassen van de haard verbindt met de aanvang van de schoorsteen.

Het rookgaskanaal moet uitgevoerd worden met harde stalen buizen van staal of keramiek. Metalen slangen of slangen van vezelcement zijn niet toegestaan.

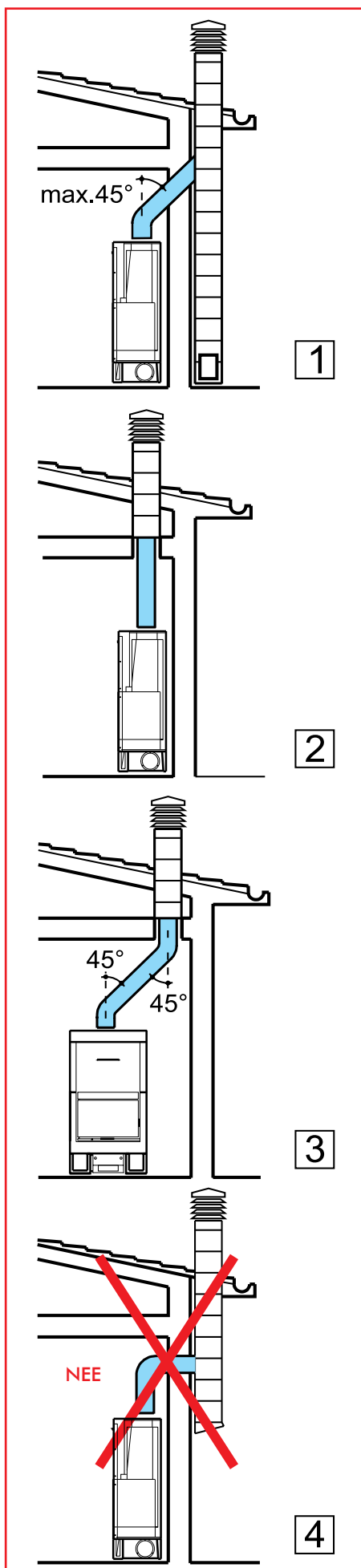
Horizontale stukken of stukken in tegenhelling moeten vermeden worden.

Eventuele veranderingen aan de doorsnede zijn alleen toegestaan aan de uitgang van de kachel en niet, bijvoorbeeld, aan de koppeling in de schoorsteen.

Hoeken van meer dan 45° zijn niet toegestaan.

Ter hoogte van het aanhefpunt van de stalen buis op het mondstuk voor de uitgang van de rookgassen, moet aan hoge temperatuur een dichting uitgevoerd worden met mastiek.

**Verder, moet rekening gehouden worden met de bepalingen van de norm UNI 10683/2005, paragraaf 4.2, over de "aansluiting op het systeem voor de afvoer van de rookgassen" en subparagrafen.**



## Schoorsteen en dakafvoer

Met schoorsteen wordt verwezen naar de buis die, van de ruimte waarin de kachel gebruikt wordt, naar het dak van het gebouw leidt.

## De fundamentele kenmerken van de schoorsteen zijn:

- de capaciteit om weerstand te bieden tegen temperaturen van de rookgassen van minstens 450°C voor wat betreft de mechanische weerstand, de isolatie en de gasdichtheid.
- voorzien zijn van een gepaste isolatie om condensvorming te voorkomen
- een constante doorsnede hebben en nagenoeg altijd verticaal lopen, zonder hoeken groter dan 45°
- binnendoorsneden hebben die bij voorkeur rond zijn; in het geval van rechthoekige doorsneden, mag de maximale verhouding tussen de zijden niet groter zijn dan 1,5
- een binnendoorsnede hebben met een oppervlakte die minstens gelijk is aan die aangegeven op de technische fiche
- dienen voor een enkele haard (kachel of houtkachel).

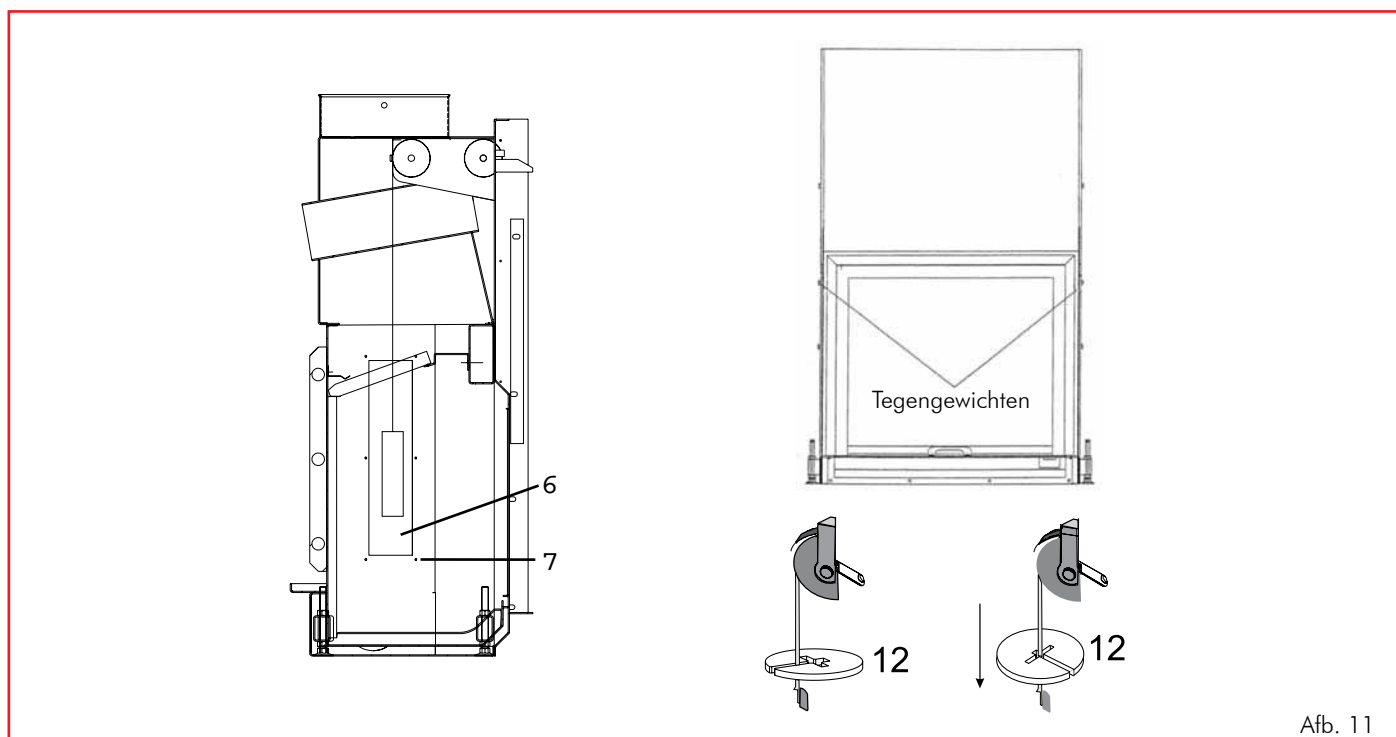
Voor schoorstenen die niet nieuw gebouwd zijn of te groot zijn, is het raadzaam buizen te gebruiken van roestvrij staal met een gepaste diameter en isolatie.

## De fundamentele eigenschappen van de dakafvoer zijn:

- binnendiameter aan de basis gelijk aan die van de schoorsteen
- uitgangdoorsnede niet minder dan het dubbel van die van de schoorsteen.
- positie in de wind, boven het dak en buiten de refluxzone.

# INSTRUCTIES VOOR DE INSTALLATIE

## INSTALLATIE VAN DE TEGENGEWICHTEN



Afb. 11

De roldeur is voorzien van tegengewichten die garanderen dat de sluiting in een vlotte beweging gebeurt.

De werking van de tegengewichten kan geregeld worden door toevoeging van een of meer rondsels (extra tegengewichten), geleverd samen met de kachel.

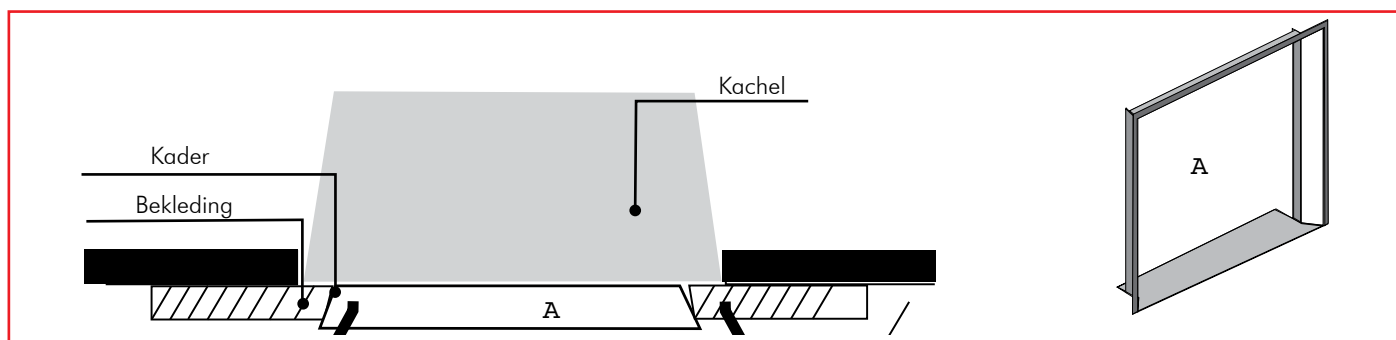
De extra tegengewichten (rondsels) kunnen gemonteerd worden op elk moment, zonder dat de mantel van de kachel gedemonteerd hoeft te worden.

### WERKWIJZE (Afb. 11):

1. Open de roldeur volledig door hem omhoog te duwen.
2. Haak de steunplaten, links en rechts, van de haardwanden in Ecokeram los
3. verwijder de haardwanden in Ecokeram
4. Nu zijn de sluitingsdeksels van de inspectieopening van de tegengewichten zichtbaar. Verwijder de deksels (6) van de openingen van de tegengewichten door de zes schroeven (7) los te draaien.
5. Positioneer de meegeleverde compensaties (12) die nodig zijn voor de uitbalancerings van de deur.
6. Let erop de rondsels goed in de zittingen van de haak van het tegengewicht te brengen. Aan weerszijden moet hetzelfde aantal extra tegengewichten gemonteerd worden.
7. Hermonteer de deksels van plaatstaal en herpositioneer de wanden van de haard.
8. Haak de bevestigingsplaten van de haardwanden weer vast.

### Afwerkingskader opening

Voor een betere aansluiting op de bekledingen, kan CRISTAL aangevuld worden met een kader (A) dat aangebracht wordt voor de opening.

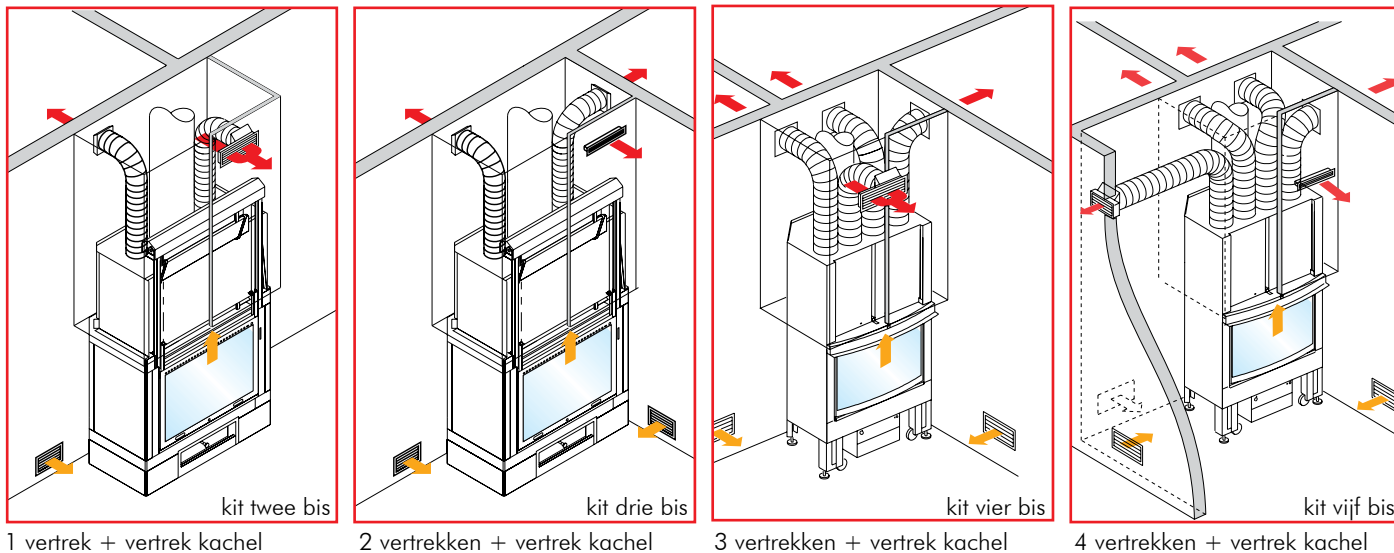


# INSTRUCTIES VOOR DE INSTALLATIE

## KIT KANALISATIE LUCHT

Voor een makkelijkere realisatie van het systeem voor de distributie van de warme lucht, voorziet Edilkamin voor elke haard in een verpakking die al het nodige bevat voor elke situatie, van de meest eenvoudige tot de meest complexe.

Distributie van de warme lucht:



De haarden CRISTAL verwarmen niet alleen door straling, maar produceren ook een grote hoeveelheid warme lucht die gekanaliseerd kan worden aan de hand van slangen, zodat de hele woning op uniforme wijze verwarmd wordt.

# GEBRUIKSAANWIJZINGEN

## Brandstof en warmtevermogen

De verbranding werd geoptimaliseerd op technisch vlak, zowel met betrekking tot het ontwerp van de haard en relatieve luchttoevoer, als met betrekking tot de afgiftes.

Wij vragen u ons te steunen in ons streven naar de instandhouding van het milieu, door de volgende instructies op te volgen met betrekking tot het gebruik van brandstoffen die geen schadelijke stoffen bevatten en er geen produceren.

Gebruik uitsluitend natuurlijk en gedroogd brandhout, of houtblokken. Vochtig hout, hout dat net verzaagd is of op ongeschikte wijze opgeslagen is, zal veel water bevatten en zal bijgevolg niet goed branden, en veel rook maar weinig warmte produceren.

Gebruik alleen brandhout dat minstens twee jaar gedroogd heeft in een goed verluchte en droge omgeving. Zo zal het watergehalte minder bedragen dan 20% van het gewicht. Op die manier bespaart u op de brandstof, omdat ouder hout beslist een hoger warmterendement heeft.

Gebruik nooit vloeibare brandstoffen zoals benzine, alcohol of gelijkaardig. Verbrand geen afval.

## Stralingsveld

In het stralingsveld van de glazen deur mogen geen brandbare voorwerpen geplaatst worden.

## Eerste inbedrijfstelling

De laklaag van de haard is onderhevig aan zogenaamde veroudering tot de bedrijfstemperatuur voor de eerste keer bereikt wordt.

Dit kan onaangename geurtjes met zich brengen. In dat geval, moet het vertrek waar de haard geïnstalleerd is goed verlucht worden. Het verschijnsel zal na de eerste inschakelingen verdwijnen.

## Gevaar voor brandwonden

De buitenste oppervlakken van de haard CRISTAL, vooral de deur van glaskeramik, worden warm. Niet aanraken – gevaar voor brandwonden! Waarschuw kinderen. Kinderen moeten in ieder geval uit de buurt van de brandende haard gehouden worden.

## Luchtroosters

Let erop de uitgangen van de warme lucht niet af te sluiten of te belemmeren. Dit kan oververhitting in de bekleding veroorzaken.

## Werking van de haard met open deur

In geval van werking met open deur, moet de haard constant onder toezicht gehouden worden. Er kunnen altijd hete splinters houtskool uitspringen.

## Toevoegen van brandstof

Om "hout toe te voegen" is het raadzaam gebruik te maken van een beschermende handschoen, omdat de handgreep bij een langdurige werking kan opwarmen.

Open de deur langzaam. Op die manier wordt voorkomen dat luchtspiraalen rook naar buiten werpen.

Wanneer moet hout toegevoegd worden? Wanneer de brandstof bijna tot is geworden is.

## Werking in de tussenseizoenen

Om de lucht voor de verbranding aan te zuigen en de rookgassen af te voeren, heeft de haard CRISTAL de trekkracht nodig van de kachel/schoorsteen. Naarmate de buitentemperatuur toeneemt, zal de trekkracht afnemen. In geval van buitentemperaturen hoger dan 10°C, moet men vooraleer het vuur aan te steken de trekking van de schoorsteen controleren.

Als die zwak is, moet eerst een "startvuur" aangestoken worden met materiaal met kleine afmetingen. Eens de correcte trekking van de schoorsteen hersteld is, kan de brandstof toegevoegd worden.

## Aanbreng van lucht in het vertrek waarin de haard zich bevindt.

De haard CRISTAL kan pas correct functioneren wanneer in het vertrek waarin hij geïnstalleerd is voldoende lucht aangevoerd wordt voor de verbranding. Vooraleer de kachel aan te steken, moet een toereikende luchtaanbreng gegarandeerd worden.

De inrichtingen voor de aanbreng van de lucht voor de verbranding mogen niet veranderd worden.

Indien het luchtvolume te klein is en het gebouw waarin de kachel opgesteld is bijzonder luchtdicht is, zal het nodig zijn te voorzien in de installatie van de extra luchttoevoer van 150 cm<sup>2</sup> waarover eerder gesproken werd.

## Aansteken bij koude haard

**1.** Controleer of de aslaag niet te hoog is. Maximale hoogte: 5 cm onder de rand van de deur.

Als de aslaag te hoog wordt bestaat het gevaar dat, wanneer de deur geopend wordt om hout toe te voegen, eventuele stukken houtskool uit de haard vallen.

**2.** Trek de regelhendel van de luchtklep in de stand "inschakeling". De lucht voor de verbranding zal het hout in de haard op intense manier bereiken, om snel tot een goede verbranding te komen.

**3.** Het hout moet in de haard geschikt worden zonder het teveel te stapelen. Leg een ontstekingsmiddel tussen de houtblokken en steek het vuur aan. De ontstekingsproducten zijn handige middelen om de brandstof in brand te steken.

Opgelet: de houtblokken met grote afmetingen zullen niet goed ontsteken wanneer de haard koud is en zullen schadelijke gassen vrijgeven. Gebruik nooit materialen zoals benzine, alcohol of gelijkaardige om de haard aan te steken!

**N.B.** Ouder hout heeft een warmtevermogen van ongeveer 4 kWh/kg, en vers hout van slechts 2 kWh/kg. Om hetzelfde warmtevermogen te verkrijgen, is dus het dubbel van de brandstof nodig.

	watergehalte g/kg hout	Warmtevermogen kWh/kg	Extra houtverbruik in %
heel oud	100	4,5	0
2 jaar oud	200	4	15
1 jaar oud	350	3	71
Pas verzaagd hout	500	2,1	253

OPGELET: Als de haard in stand gehouden wordt met een te grote hoeveelheid brandstof of met een verkeerde soort van brandstof, loopt men het gevaar van oververhitting.

**4.** Sluit de deur van de haard en hou enkele minuten toezicht. Indien het vuur dooft, open dan langzaam de deur, leg een extra ontstekingsmiddel tussen de houtblokken en steek weer aan.

**5.** Indien het vuur niet verder aangewakkerd moet worden met extra hout, wanneer het vuur bijna gedoofd is, wordt de regelhendel van de luchtklep in de stand "instandhouding van de smeulende houtskolen" gebracht. Voer deze regeling niet uit tijdens de verbranding, want wanneer de hendel zich in deze stand bevindt, zal de luchttoevoer voor de verbranding volledig afwezig zijn. In geval van een plotse aanbreng van zuurstof (vb. omwille van de opening van de deur van de haard), zullen de "gassen die nog aanwezig zijn" in de haard en de eventuele oppervlakken voor warmtewinning heftig reageren met de zuurstof.

## Hout toevoegen bij warme haard

Gebruik de meegeleverde handschoen en hef de deur langzaam om in de haard de gewenste hoeveelheid brandhout toe te voegen. Dit hout wordt op de aanwezige smeulende houtskool gelegd. Op die manier zal het hout opwarmen en zal het vocht in de vorm van waterdamp afgevoerd worden. Dit houdt een afname in van de temperatuur in de haard. De vluchtige delen die zo door de brandstof vrijgegeven worden, hebben zo een toereikende aanbreng van lucht nodig, zodat deze kritieke fase op het technisch vlak van de afgiftes snel kan plaatsvinden en de nodige temperatuur voor een correcte verbranding bereikt kan worden.

## Nog een tip:

Voor de eerste ontsteking van de haard, moeten altijd kleinere houtblokken gebruikt worden. Deze branden sneller en brengen de haard in minder tijd tot de juiste temperatuur. Gebruik de grotere houtblokken om het vuur in stand te houden. Sommige soorten van houtblokken zwellen eens ze in de haard liggen. D.w.z. dat ze uitzetten door de warmte en toenemen in volume. Schik het hout altijd goed diep in de haard, bijna tegen de achterwand van de haard zelf zodat, ook wanneer een blok verschuift, het niet tegen de deur valt.

## Verwijdering van de assen

De assen kunnen verwijderd worden met een schopje of een aszuiger. Doe de assen uitsluitend in niet-brandbare recipiënten. Hou er rekening mee dat de assen opnieuw kunnen ontvlammen, zelfs na meer dan 24 uur na de laatste verbranding.

# REINIGING EN ONDERHOUD

## Reiniging van de installatie

Een keer in de loop van elk seizoen moet gecontroleerd worden of het rookgaskanaal en alle afvoerleidingen van de verbrandingsgassen vrij zijn. Reinig ze grondig. Verwijder eventueel vluchtig assen met behulp van een aszuiger. Raadpleeg de verkoper in uw buurt voor de noodzakelijke controlemaatregelen en onderhoudsbeurten.

## Reiniging van het glas

Om het glas te reinigen, kan de deur van de haard als een gewone deur geopend worden.

Hiervoor moet de deur eerst in gesloten positie vergrendeld worden door het draaien van de hendel (6 fig. 1) naar het midden.

Nu is het mogelijk om met het meegeleverd instrument (koude hand) de verankeringsplaatje (7 – fig.3) rechts van de deur vrij te geven (90° draaien).

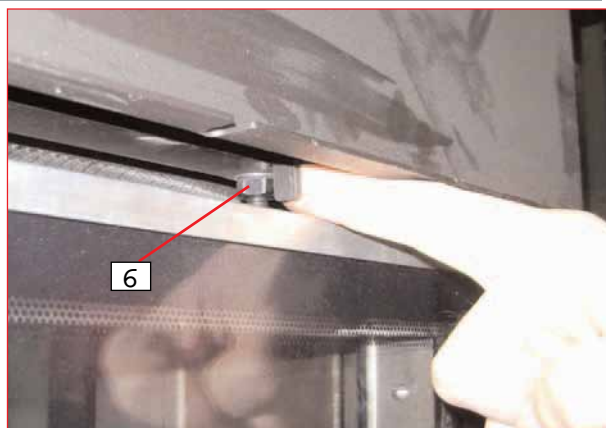
Nu kan de deur gewoon geopend worden voor een reinigingsbeurt. Na de reinigingsbeurt, worden de verankeringsplaatje weer vastgemaakt (7 – fig.4) en wordt de grendel vrijgegeven (6 – fig.2).

Indien het glas niet echt vuil is, kan het met een droge doek gereinigd worden wanneer het glas nog warm is.

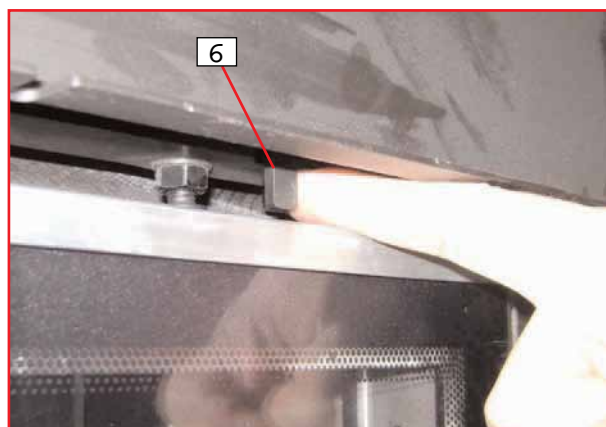
In geval van een hardnekkiger vuil, stelt EDILKAMIN het product "GlassKamin" ter beschikking bij de geautoriseerde verkopers.

**Gebruik nooit schurende producten of bijtende reinigingsmiddelen!**

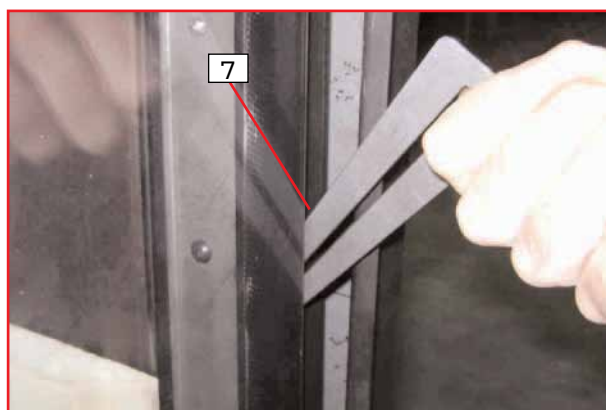
**Het glas niet schoonmaken wanneer het warm is.**



Figuur 1: grendel geblokkeerd



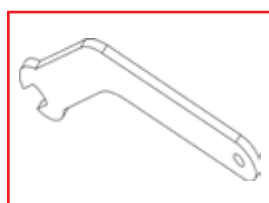
Figuur 2: grendel vrij



Figuur 3: vergrendeling open deur (verankering 90° draaien)

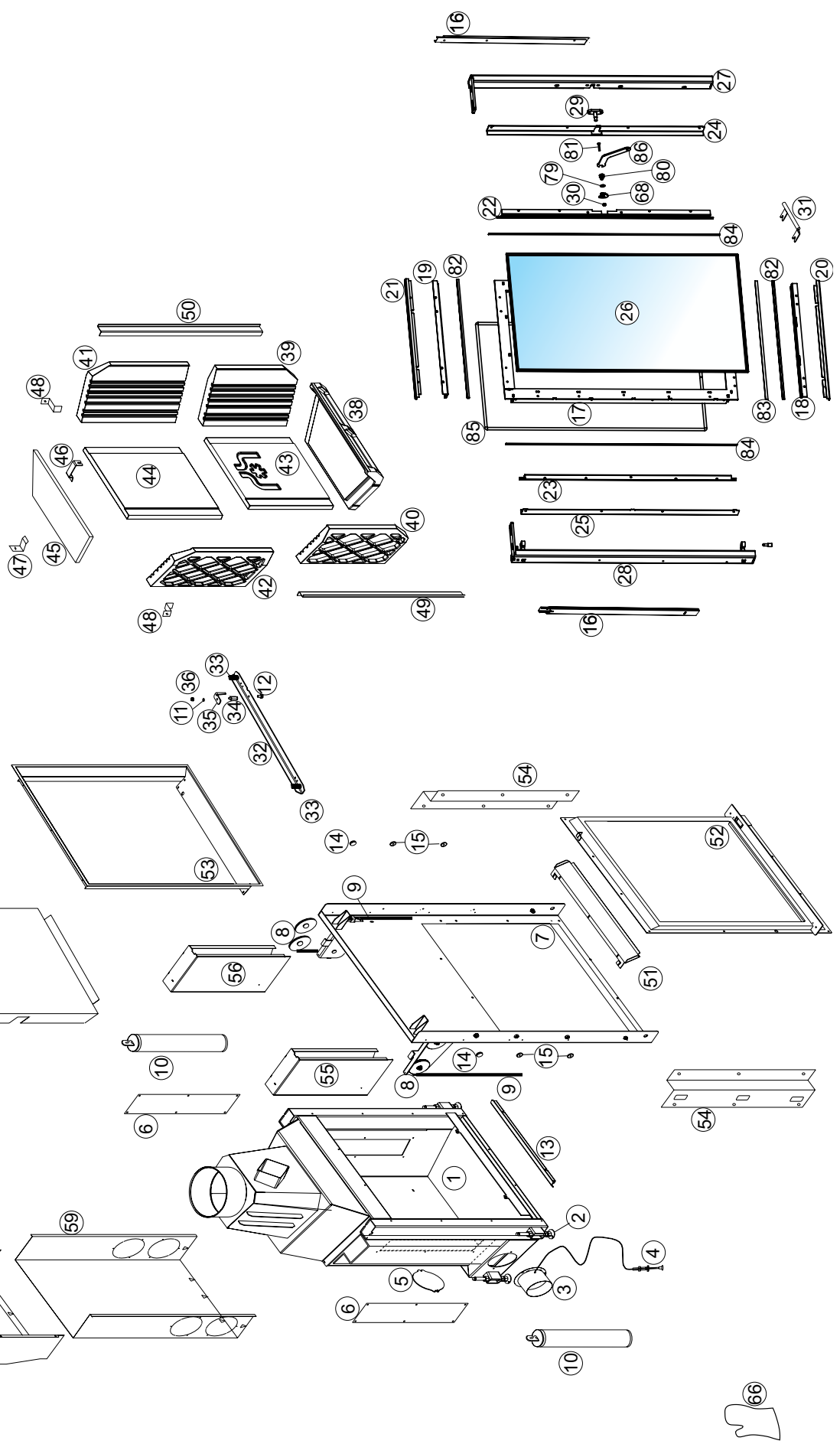
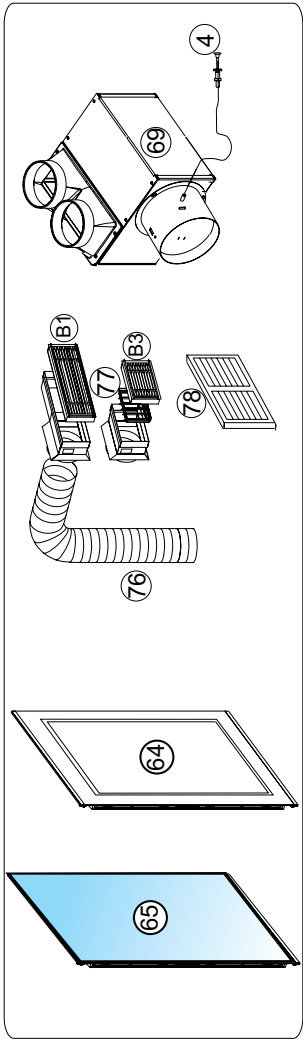


Figuur 4: vergrendeling gesloten deur (verankering 90° draaien)



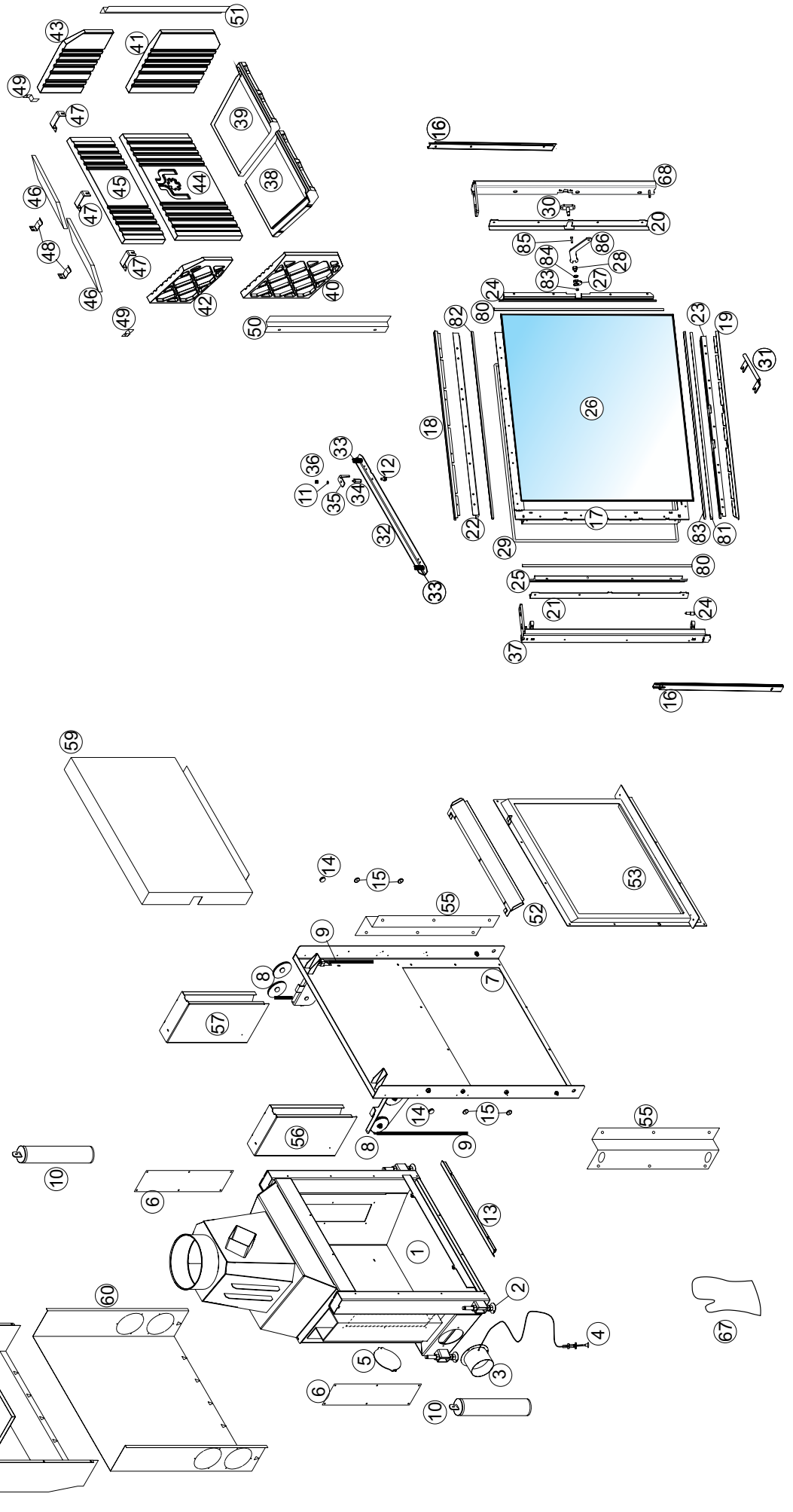
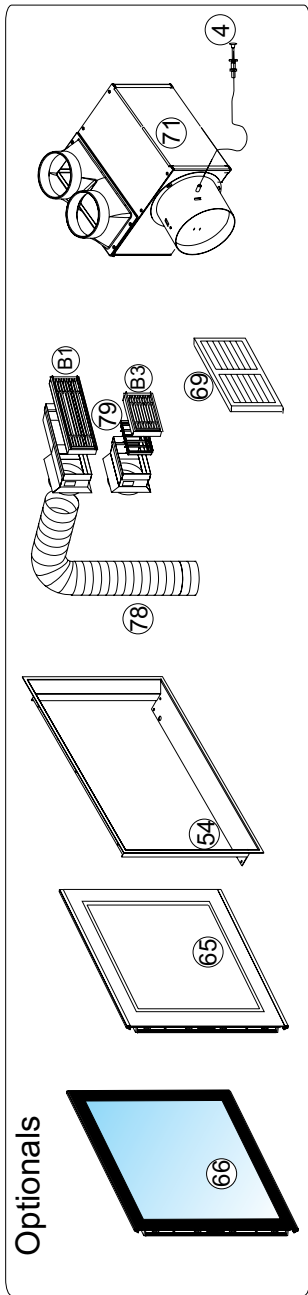
koude hand 7a

# CRISTAL 45



	Italiano	English	Frenchais	Español	Deutsch	Nederlands	N.º	Cristal 45
1	Struttura metallica	Metal structure	Structure métallique	Estructura metálica	Metallgerüst	Metaal structuur	1	280050
2	Predi regolabili	Adjustable feet	Pieds réglables	Pies regulables	Verstellbare Füße	Verstellbare voeten	4	239260
3	Comando serranda ingresso aria primaria Ø125 cm	Primary air inlet gasket fitting Ø125 cm	Raccord vanne entrée de l'air primaire ø125 cm	Pes regulable entrada aire primaria ø125 cm	Verbindingsstuk Primärluftmischklappe ø 125 cm	Verbinding met afsluiter opvang primaire lucht ø125 cm	1	281910
4	Comando serranda aria primaria	Primary air gate control	Commande vanne air primaire	Mando persiana aire primario	Steuering Primärluftklappe	Bediening afsluiter primaire lucht	1	280020
5	Flangia ceca chiusura prese aria	Blind flange air inlet closing	Bride Aveigle fermeture prises d'air	Bride ciega cierre tomas de aire	Verschlussflansch Luftleitlinie	Blinde flens afsluiting luchtinleten	2	239290
6	Plastra ispezione contrappesi	Counterweights inspection plate	Plaque inspection contrepois	Chapa inspección contrapesos	Inspektionsplatte Gegengewichte	Plaat inspectie tegengewichten	2	239450
7	Parate frontali	Front wall	Paroi frontale	Pared frontal	Vorderwand	Voorwand	1	280060
8	Puleggia	Pulley	Poulie	Polea	Remenscheibe	Schijf	4	212050
9	Fune = 1650 mm	Line = 1650 mm rope	Corde L=1650 mm	Cable L=1650 mm	Seil L=1650 mm	Touw L=1650 mm	2	245770
10	Contropesi	Counterweights	Contrepois	Contrapesos	Gegengewichte	Gegengewichten	2	620870
11	Rondella ondulata D6	D6 undulation washer	Rondelle ondulée D6	Aranilla ondulada D6	Gewellte Scheibe D6	Gepolijf ronsteel D6	1	622530
12	Vite TB, M 8x16	M 8x16 TB screw	Vite TB, M 8x16	Tornillo TB, M 8x16	Schraube TB, M 8x16	Schroef TB, M 8x16	1	235010
13	Convogliatore aria	Air conveyor	Convoyeur air	Canalizador aire	Luftleiter	Luchtvoeder	1	621810
14	Perno regol. superiore aggancio guida	Adj. peg. upper hook guide	Pivot régl. supérieur accrochage guide	Perno regul. superior enganche guía	Oberer Regulierzapfen Führungsvormkerung	Bovenste regelpin bevestiging geleider	4	240490
15	Perno regol. inferiore fissaggio guida	Adj. peg. lower hook guide	Pivot régl. inférieur fixation guide	Perno regul. inferior fijación guía	Unterer Regulierzapfen Führungsbelegung	Onderste regelpin bevestiging geleider	2	240640
16	Guida portellone L=700 mm	L=700 mm hatch guide	Guide porte L=700 mm	Carril puerta L=700 mm	Türführung L=700 mm	Geleider deur L=700 mm	2	235420
17	Asieme cornice alta	Door frame assembly	Ensemble encadrement volet	Grupo marco puerta	Kompletter Türrahmen	Lijst deur	1	692010
18	Fermagliamonte inferiore	Lower gasket retainer	Blockage garniture inférieur	Tappe empaquetadura inferior	Untere Dichtungsbefestigung	Pakkingkleem onder	1	691940
19	Fermagliamonte superiore	Upper gasket retainer	Blockage garniture supérieur	Tappe empaquetadura superior	Oberer Dichtungsbefestigung	Pakkingkleem boven	1	691920
20	Fermavetro inferiore	Lower glass stops	Arrêt de vitres inférieur	Sujeción cristal inferior	Unterer Glashalter zentral	Glasaklem onder	1	691950
21	Fermavetro superiore	Upper glass stops	Arrêt de vitres supérieur	Sujeción cristal superior	Oberer Glashalter zentral	Glasaklem boven	1	691890
22	Fermagliamonte dx	Left gasket retainer	Blockage garniture droit	Tappe empaquetadura derecha	Dichtungsbefestigung rechts	Pakkingkleem rechts	1	692480
23	Fermagliamonte sx	Right gasket retainer	Blockage garniture gauche	Tappe empaquetadura izquierda	Dichtungsbefestigung linke	Pakkingkleem links	1	691930
24	Copertura dx	Right covering	Couverture droit	Cubierta derecha	Abdeckung rechts	Afdekking rechts	1	691870
25	Copertura sx	Left covering	Couverture gauche	Cubierta izquierda	Abdeckung linke	Afdekking links	1	691880
26	Vetro ceramico	Ceramic glass	Vitre céramique	Cristal cerámico	Glaskeramikscheibe	Keramisch glas	1	617430
27	Asieme scorrimento dx	Right slide assembly	Ensemble de coulissement droit	Grupo desplazamiento derecha	Kompletter Gleitmechanismus rechts	Geleider rechts	1	692030
28	Asieme scorrimento sx	Left slide assembly	Ensemble de coulissement gauche	Grupo desplazamiento izquierda	Kompletter Gleitmechanismus linke	Geleider links	1	692020
29	Asieme carrino	Hinge assembly	Ensemble charnière	Grupo bisagra	Komplettes Scharnier	Scharnier	1	692040
30	Rondella elastica D 8	Elastic washer D 8	Rondelle élastique D 8	Aranilla elástica D 8	Federling D 8	Elastische ring D 8	1	917681
31	Maniglia sollevamento portello	Handle lifting handle	Poignée soulèvement porte	Asa levantamiento puerta	Griff zum Heben der Tür	Handgreep liften deur	1	239270
32	Profilo giunzione scorrimenti	Sliding joints profile	Profil jonction coulissements	Perfil empalme deslizamiento	Verbindungsprofil der Läufe	Profil verbinding glijbewegingen	1	245100
33	Molla di ferro	Stop spring	Ressort d'arrêt	Muelle de Parada	Arbeiterfeder	Stopveer	2	280510
34	Perno chioviastello	Lockball peg	Pivot de verrouillage	Eje pestillo	Regelzapfen	Pin deurgrendel	1	239520
35	Chioviastello	Lockball	Verrou	Pestillo	Riegel	Deurgrendel	1	239600
36	Dado M6 trilobato	M6 trilobate nut	Ecrou M6 trilobato	Tuerca M6 trilobato	Mutter M6 dreieckig	Klaverbladmoer M6	1	214930
37	Guarnizione U 16x1	U 16x1 gasket	Joint U 16x1	Juntas U 16x1	Dichtung U 16x1	U-packing 16x1	L=0,85 m	620790
38	Piano fuoco in refrattario	Refractory fire surface	Plat brasier en réfractaire	Refractario fuego de refractario	Feuerfläche in Schamotte	Vuurvat brandvlak	1	270460
39	Fianco inferiore destro in ecoveram	Right lower side in ecoveram	Côté inférieur droit en ecoveram	Parte lateral inferior izquierdo de ecoveram	Unteres rechtes Seitenteil in Ecoveram	Zijde onder rechts in Ecoveram	1	269130
40	Fianco inferiore sinistro in ecoveram	Left lower side in ecoveram	Côté inférieur gauche en ecoveram	Parte lateral inferior derecho de ecoveram	Unteres linkes Seitenteil in Ecoveram	Zijde onder links in Ecoveram	1	269140
41	Fianco superiore destro in ecoveram	Right upper side in ecoveram	Côté supérieur droit en ecoveram	Parte lateral superior izquierdo de ecoveram	Oberes rechtes Seitenteil in Ecoveram	Zijde boven rechts in Ecoveram	1	270470
42	Fianco superiore sinistro in ecoveram	Left upper side in ecoveram	Côté supérieur gauche en ecoveram	Parte lateral superior derecho de ecoveram	Oberes linkes Seitenteil in Ecoveram	Zijde boven links in Ecoveram	1	270480
43	Fondale inferiore in ecoveram	Lower bottom in ecoveram	Fond inférieur en ecoveram	Base inferior de ecoveram	Unterer Hintergrund in Ecoveram	Bodem in Ecoveram	1	270490
44	Fondale superiore in ecoveram	Upper bottom in ecoveram	Fond supérieur en ecoveram	Base superior de ecoveram	Oberer Hintergrund in Ecoveram	Hemel in Ecoveram	1	270500
45	Cielino in verniciulle	Deckhead in vermiculture	Ciel en verniciulle	Cielo de verniciulla	Decke in Verniculit	Bovenzijde in verniculiet	1	245060
46	Supporto anteriore cello	Deckhead front support	Support avant Ciel	Soporte anterior Cielo	Vorderer Deckenteil	Voorste steun Hemel	2	239580
47	Scudretto di fermo cello	Deckhead stop bracket	Équerre d'arrêt Ciel	Pequeña escuadra de parada Cielo	Befestigungswinkel Decke	Grendel Hemel	1	239593
48	Scudretto di fissaggio fianchi superiori	Upper side fixing bracket	Équerres de fixation des côtés supérieurs	Pequeñas escuadras de fijación partes superiores	Befestigungswinkel obere Seitenteile	Bvestigingsprofiel voorvast materiaal rechts	2	249910
49	Profilo fissaggio refrattari sinistri	Left refractory fixing profile	Profil de fixation réfractaires gauches	Perfil fijación refractarios izquierdos	Befestigungsprofil linke Schamottesteine	Bvestigingsprofiel voorvast materiaal rechts	1	250510
50	Profilo fissaggio refrattari destri	Right refractory fixing profile	Profil de fixation réfractaires droits	Perfil fijación refractarios derechos	Befestigungsprofil rechte Schamottesteine	Bvestigingsprofiel voorvast materiaal rechts	1	250520
51	Convogliatore aria antina	Door air conveyor	Convoyeur air latéral	Canalizador aire pequeño postigo	Luftleiter Tür	Luchtvoeder deur	1	622850
52	Asieme frontale porta	Door front set	Ensemble frontal porte	Conjunto parte frontal puerta	Geheel voorzijde deur	Geheel voorzijde deur	1	622023
53	Cornice rifinitura bocca rastremata	Tapered mouth finishing frame	Coque finition bouche fuselé	Marco acabado boca reducida	Rahmen verjüngte Öffnung	Afwerklijst opening	1	622830
54	Profilo di chiusura scorrimento	Sliding closing profile	Profil de fermeture coulissement	Cubre-polea izquierda	Schließprofil Lauf	Sluitprofiel glijbeweging	2	622820
55	Coppi puleggia sinistro	Left pulley cover	Cochte poulie gauche	Cubre-polea izquierda	Rechte Riemenscheibenabdeckung	Schijfafdekking links	1	280140
56	Coppi puleggia destro	Right pulley cover	Cochte poulie droit	Cubre-polea derecha	Rechte Riemenscheibenabdeckung	Schijfafdekking rechts	1	280570
58	Carter frontale	Front carrier	Carter frontal	Cáter parte frontal	Frontgehäuse	Voorste carter	1	280620
59	Mantello inferiore	Lower shell	Manteau inférieur	Capa inferior	Unterer Mantel	Onderste mantel	1	280150
60	Mantello superiore	Upper shell	Manteau supérieur	Capa superior	Oberer Mantel	Bovenste mantel	1	280160
61	Coparchio mantello	Shell lid	Couvercle montage	Tapa capa	Manteldeckel	Deksel mantel	1	280170
62	Flangia di chiusura mantello	Closing shell flange	Bride de fermeture montage	Brida de cierre capa	Schließflansch Mantel	Afsluifflens mantel	1	280630
63	Raccord canalizzazione	Ducting fittings	Raccords canalisation	Record canalización	Kanalisationsschlässe	Verbindingen kanalisatie	2	44000
64	Antina completa senza vetro	Complete door without glass	Volet complet sans verre	Hoja completa sin cristal	Komplette Tür ohne Glasscheibe	Complete deur zonder glas	1	685990
65	Antina completa	Complete door	Volet complet	Hoja completa	Komplette Tür	Complete deur	1	692000
66	Guanto	Glove	Gant	Gaunte	Handschuh	Handschoen	1	6630
68	Serratura	Lock	Serrure	Cerradura	Verschluss	Slot	1	629830
69	Kit ventilazione	Fan kit	Kit ventilation	Cerradura	Kit ventilación	Kit ventilatie	1	280820
76	Tube Ø140 mm canalizzazione aria	Ø140 mm air ducting pipe	Tube ø140 mm canalisation de l'air	Tubo ø140 mm canalización aire	Rohr ø140 mm Luftkanalisierung	Buis ø140 mm kanalisatie lucht	1	76770/76790
77	Bocchetta con telaio e serranda per mandato	36x9 cm (B1) or 18x 9 cm (B3) mouth with frame and gate for hot air flow	Bouche avec châssis et vanne pour le refoulement de l'air chaud 36x9 cm (B1) ou 18x 9 cm (B3)	Boca con basidor y persiana para lado aire caliente 36x9 cm (B1) o 18x 9 cm (B3)	Düse mit Rahmen und Klappe zur Warmluftfuhr 36x9 cm (B1) oder 18x 9 cm (B3)	Opening met frame en afsluiter voor toevoer warme lucht 36x9 cm (B1) of 18x 9 cm (B3)	1	54210/95730 86270/95740
78	Griglia presa aria esterna	External air inlet grill	Grille prise d'air externe	Parrilla toma de aire exterior	Gitter Außenlufteintritt	Rooster inlaat buitenlucht	1	83090
79	Dado M4	M4 nut	Ecrou M4	Tuerca M4	Mutter M4	Moer M4	1	691810
80	Perno manofredda	Cold hand pin	Pivot main froide	Perno manofrío	Siffl Kalthandgriff	Koude spil	1	692790
81	Vite M4x25	M4x25 screw	Vite M4x25	Tornillo M4x25	Schraube M4x25	Schroef M4x25	1	916557
82	Guarnizione 16x1x423	16x1x423 gasket	Joint 16x1x423	Juntas 16x1x423	Dichtung 16x1x423	U-packing 16x1x423	2	620790
83	Guarnizione 8x1x423	8x1x423 gasket	Joint 8x1x423	Juntas 8x1x423	Dichtung 8x1x423	U-packing 8x1x423	1	188140
84	Guarnizione 16x1x723	16x1x723 gasket	Joint 16x1x723	Juntas 16x1x723	Dichtung 16x1x723	U-packing 16x1x723	2	188140
85	Guarnizione D 8	D 8 gasket	Joint D 8	Juntas D 8	Dichtung D 8	U-packing D 8	L=2,2 m	615580
86	Manofredda	Cold hand	Main froide	Mano fría	Kälte Hand	Koude hand	1	691710

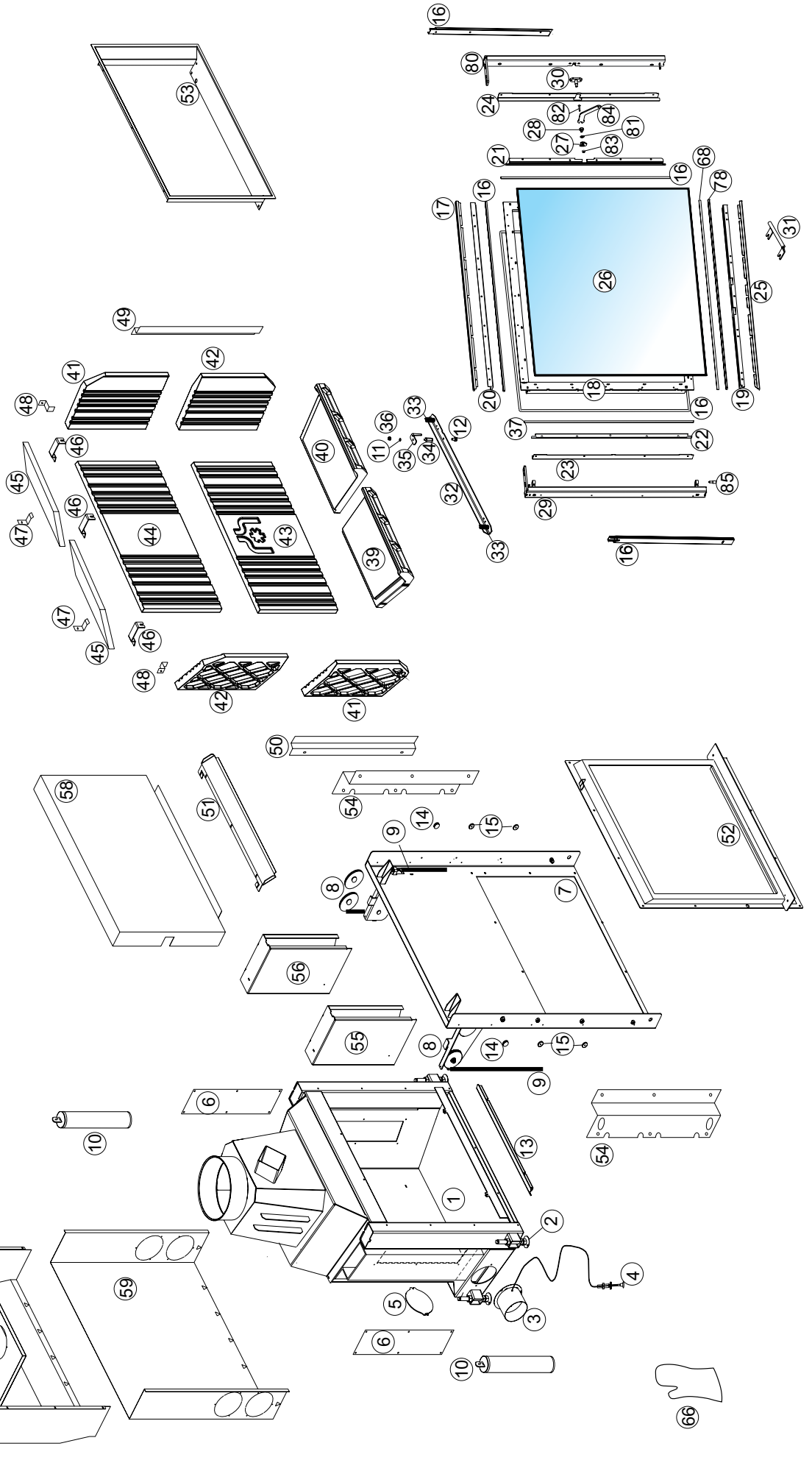
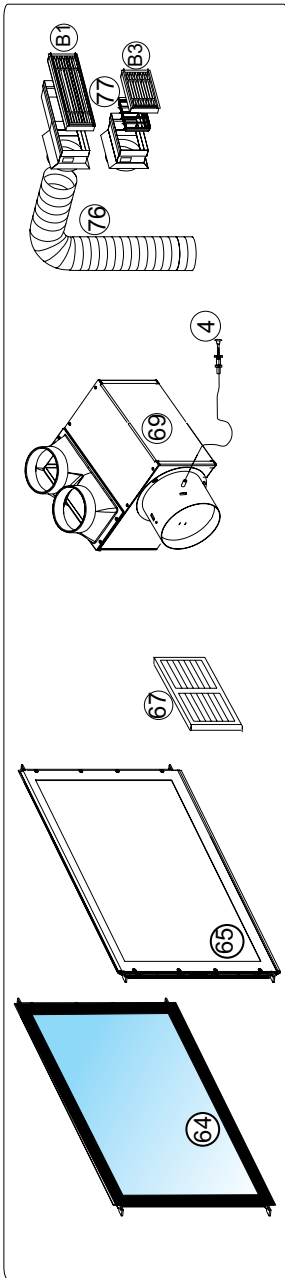
# CRISTAL 76





Italiano	English	Français	Español	Deutsch	Nederlands	Cristal 76
1 Struttura metallica	Metal structure	Structure métallique	Estructura metálica	Metallgestell	Metalen structuur	280200
2 Piedi regolabili	Adjustable feet	Pieds réglables	Pes regulables	Verstellbare FüÙe	Verstellbare voetjes	239260
3 Raccordo serrando ingresso aria primaria	Primary air inlet gate fitting	Raccord vanne entrée de l'air primaire Ø125 cm	Junta persiana entrada aire primario Ø125 cm	Verbindingsstuk Primárluftinletkappe Ø125 cm	Verbinding met ofsluier ingang primaire lucht Ø125 cm	281910
4 Comando serrando aria primaria	Primary air gate control	Commande vanne air primaire	Mando persiana aire primario	Stuurmechaniek Primárluftkappe	Bediening ofsluier primaire lucht	280020
5 Flangia cieca chiusura prese aria	Blind flange air inlet closing	Bride Aveugle fermeture prises d'air	Brida ciega cierre tomas de aire	Verschlussflansch Luftinletkappe	Blinde flens afsluiering luchtinleten	239290
6 Pannello ispezione contrappeso	Counterweights inspection plate	Plaque inspection contre-poids	Chapa inspección contrapesos	Inspektionsplatte Gegengewichte	Plaat inspektie tegengewichten	239450
7 Parete frontale	Front wall	Paroi frontale	Pared frontal	Voorwand	Voorwand	280220
8 Puleggia	Pulley	Poulie	Polea	Riemenscheibe	Schijf	212050
9 Fune= 1530 mm rope	1= 1530 mm rope	Corde L= 1530 mm	Cable L= 1530 mm	Touw L= 1530 mm	Touw L= 1530 mm	259840
10 Contropesi	Counterweights	Contrepoids	Contrapesos	Gegengewichte	Gegengewichten	620870
11 Rondella ondulata Ø6	D6 undulation washer	Rondelle ondulée D6	Arandella ondulada D6	Gewolte Scheibe D6	Gewolfd rondsel D6	622530
12 Vite T.B. M.8x16	M.8x16 T.B. screw	Vite T.B. M.8x16	Tornillo T.B. M.8x16	Schraube T.B. M.8x16	Schroef T.B. M.8x16	235010
13 Conveglatore aria	Air conveyor	Conveyeur air	Conveyor de aire	Luftföhrer	Luftkroser	622060
14 Perno regol. superiore aggancio guida	Adj. peg. upper hook guide	Pivoi régl. supérieur accrochage guide	Perno regul. superior enganche guía	Oberer Regulierrzapfen Führungsvorankehung	Bovenste regelpin bevestiging geleider	240190
15 Perno regol. inferiore aggancio guida	Adj. peg. lower fixing guide	Pivoi régl. inférieur fixation guide	Perno regul. inferior enganche guía	Untere Regulierrzapfen Führungsbefestigung	Onderste regelpin bevestiging geleider	240640
16 Guida portellone L=700 mm	L=700 mm hatch guide	Guide porte L= 700 mm	Carril puerta L= 700 mm	Föhrung L= 700 mm	Geleider deur L= 700 mm	235420
17 Asieme antirò saldato	Door frame assembly	Ensemble encadrement volet	Junta marco puerta	Kompletter Türrahmen	Glaslem boven	694580
18 Fermovento superiore	Upper glass stops	Arrêt de vitres supérieur	Sujeción cristal superior	Oberer Glashalter zentral	Glaslem zentral	694530
19 Fermovento inferiore	Lower glass stops	Lower glass stops	Arrêt de vitres inférieur	Sujeción cristal inferior	Glaslem rechts	694540
20 Copertura dx	Right covering	Couverture droit	Cubierta derecha	Abdeckung rechtes	Afdakking links	694550
21 Copertura sx	Left covering	Couverture gauche	Cubierta izquierda	Abdeckung links	Afdakking rechts	694560
22 Fermoarnizione superiore	Upper gasket retainer	Blocage garniture supérieur	Tape enpaquetadura superior	Obere Dichtungsbefestigung	Pakkinglem boven	694570
23 Fermoarnizione inferiore	Lower gasket retainer	Blocage garniture inférieur	Tape enpaquetadura inferior	Untere Dichtungsbefestigung	Pakkinglem onder	694580
24 Fermoarnizione dx	Right gasket retainer	Blocage garniture droit	Tape enpaquetadura derecha	Dichtungsbefestigung rechtes	Pakkinglem rechts	694570
25 Fermoarnizione sx	Left gasket retainer	Blocage garniture gauche	Tape enpaquetadura izquierda	Dichtungsbefestigung linkes	Pakkinglem links	617440
26 Vetro ceramico 732x582,5x4	732x582,5x4 ceramic glass	Vitre céramique 732x582,5x4	Cristal cerámico 732 x 582,5 x 4	Glaskeramischelbe 732 x 582,5 x 4	Keramisch glas 732 x 582,5 x 4	629830
27 Serratura	Lock	Serrure	Cerradura	Verschluss	Slot	629790
28 Perno manofreddo	Cold hand pin	Pivoi main froide	Perno manofrío	Stift Kälthandgriff	Koude spil	615680
29 Guarnizione D.8	D.8 gasket	Joint D.8	Junta D.8	Dichtung D.8	U-pakking D.8	692040
30 Asieme cerniera	Hinge assembly	Ensemble charnière	Grupo bisagra	Komplettes Scharnier	Scharnier	239270
31 Maniglia sollevamento portello	Port lift handle	Poignée élévation porte	Manilla elevación puerta	Griff zum Heben der Tür	Handgreep heffen deur	242043
32 Profilo giunzione portello	Sliding joint profile	Profil jonction coulissements	Perfil juntas de deslizamiento	Verbindungsprofil der Läufe	Profiel verbinding glijbewegingen	280510
33 Molla di fermo	Stop spring	Ressort d'arrêt	Muelle de Parada	Arretierfeder	Stopper	239520
34 Perno chivavistolo	Lock-bolt, peg	Pivoi de verrouillage	Eje pestillo	Regelzapfen	Pin deurgrendel	239600
35 Chivavistolo	Lock-bolt	Verrou	Pestillo	Regel	Deurgrendel	214930
36 Dado M6 infilabato	M6 infilabato nut	Ecran M6 infilabato	Tuerca M6 infilabato	Mutter M6 dransabot	Klovenbladmoer M6	694590
37 Asieme scarrimento sx	Left slide assembly	Ensemble de coulissement gauche	Grupo desplazamiento izquierda	Kompletter Gleitmechanismus linke	Geleider links	249200
38 Perno fuoco in refrattario sinistro	Left refractory fire surface	Plan braser en réfractaire gauche	Rellano fuego de refractario izquierdo	Linke Feuerfläche in Schamotte	Vuurvat brandblok links	269130
39 Perno fuoco in refrattario destro	Right refractory fire surface	Plan braser en réfractaire droit	Rellano fuego de refractario derecho	Rechte Feuerfläche in Schamotte	Vuurvat brandblok rechts	269140
40 Perno inferiore sinistro in eocokeram	Left lower side in eocokeram	CôÙe inférieur gauche en eocokeram	Parte lateral inferior izquierdo de eocokeram	Unteres linkes Seitenleit in Eocokeram	Zijde onder links in Eocokeram	269220
41 Perno inferiore destro in eocokeram	Right lower side in eocokeram	CôÙe inférieur droit en eocokeram	Parte lateral inferior derecho de eocokeram	Unteres rechtes Seitenleit in Eocokeram	Zijde onder rechts in Eocokeram	269230
42 Perno superiore sinistro in eocokeram	Left upper side in eocokeram	CôÙe supérieur gauche en eocokeram	Parte lateral superior izquierdo de eocokeram	Oberes linkes Seitenleit in Eocokeram	Zijde boven links in Eocokeram	269240
43 Perno superiore destro in eocokeram	Right upper side in eocokeram	CôÙe supérieur droit en eocokeram	Parte lateral superior derecho de eocokeram	Oberes rechtes Seitenleit in Eocokeram	Zijde boven rechts in Eocokeram	269250
44 Fondale superiore in eocokeram	Upper bottom in eocokeram	Fond supérieur en eocokeram	Base inferior de eocokeram	Untere Hintergrund in Eocokeram	Bodem in Eocokeram	242310
45 Fondale inferiore in eocokeram	Lower bottom in eocokeram	Fond inférieur en eocokeram	Base superior de eocokeram	Oberer Hintergrund in Eocokeram	Hemel in Eocokeram	239580
46 Cuslino ambidestro in vermiculite	Ambidextrous deckhead in vermiculite	Fond des deux côtés en vermiculite	Cuslino de ambos lados en vermiculita	Beidhändige Decke in Vermiculit	Bovenzijde rechts/links in vermiculiet	239593
47 Supporto anteriore cilindro	Deckhead front support	Support avant cylindre	Soporte anterior cilindro	Vorderer Deckenträger	Voorste steun Bovenzijde	249910
48 Squadrella di fissaggio finchi superiore	Upper side fixing bracket	Equerre de fixation des côÙes supérieures	Placas escuadras de parada Ciello	Befestigungswinkel Decke	Grendel Bovenzijde	249890
49 Profilo fissaggio refrattari sinistri	Left refractory fixing profile	Profil de fixation réfractaires gauches	Perfil fijación refractarios izquierdos	Befestigungsprofil linke Schamotesteine	Befestigungsprofiel vuurvast materiaal links	622290
50 Profilo fissaggio refrattari destri	Right refractory fixing profile	Profil de fixation réfractaires droits	Perfil fijación refractarios derechos	Befestigungsprofil rechte Schamotesteine	Befestigungsprofiel vuurvast materiaal rechts	622013
51 Conveglatore anta antina	Door air conveyor	Conveyeur air latéral	Conveyor de aire lateral	Luftleiter Tür	Luftkroser deur	622900
52 Asieme frontale	Front set	Ensemble frontal porte	Conjuntador ante frontal	Gruppe Stirnseite	Geheel voorzijde	622780
53 Contorno bocca per rivestimento	Mouth outline for covering	Cadre de la bouche revêtement	Marca boca para revestimiento	Erfassung Öffnung zur Verkleidung	Omsluiting opening voor bekleding	280410
54 Profilo di chiusura scorrimento	Sliding closing profile	Profil de fermeture coulissement	Perfil de cierre deslizamiento	Schließprofil Lauf	Sluipr ofsluier glijbeweging	280410
55 Copri puleggia destra	Left pulley cover	CôÙte poulie gauche	Cubre-polea izquierda	Linke Riemenscheibenabdeckung	Schijfdekking links	280420
56 Copri puleggia sinistra	Right pulley cover	CôÙte poulie droit	Cubre-polea derecha	Rechte Riemenscheibenabdeckung	Schijfdekking rechts	280310
57 Copri frontale	Front center	Centre frontal	Center parte frontal	Frontgehäuse	Voorste center	280320
58 Manteello superiore	Upper shell	Manteau supérieur	Capa superior	Oberer Mantel	Onderste mantel	280330
59 Manteello inferiore	Lower shell	Manteau inférieur	Capa inferior	Unterer Mantel	Oberste mantel	344270
60 Coperchio mantello	Shell lid	Couvercle manteau	Tapa capa	Manteldeckel	Aufluffens mantel	44000
61 Flangia di chiusura mantello	Closing shell flange	Bride de fermeture manteau	Brida de cierre capa	Schließflansch Mantel	Aufluffens mantel	686000
62 Raccordi canalizzazione aria Ø140mm	Ø140 mm air ducting fittings	Raccords canalisation air Ø140 mm	Rector para la canalización del aire Ø140 mm	Luftkanalisierungenschlüsse Ø140 mm	Verbindingen kanalisatie lucht Ø140 mm	66300
63 Animo completa senza vetro	Complete door without glass	Volet complet sans verre	Hoja completa sin vidrio	Komplette Tür ohne Glasscheibe	Complete deur zonder glas	66300
64 Animo completa	Complete door	Volet complet	Hoja completa	Komplette Tür	Complete deur	66300
65 Guanto	Glove	Gant	Guante	Handschuh	Handschoen	63090
66 Asieme scorrimento dx	Right slide assembly	Ensemble de coulissement droit	Grupo desplazamiento derecha	Kompletter Gleitmechanismus rechtes	Geleider rechts	242160
67 Griglia presa aria esterna	External air inlet grill	Grille prise d'air externe	Parrilla toma de aire exterior	Gitter Außenluftinlett	Rooster inlaat buitenlucht	629790
68 Compensazione	Compensation frame	Cadre compensation	Marco compensado	Ausgleichsrahmen	Compensatorkader	787076790
69 Kit ventilazione Cristal/Flat	Cristal/Flat fan kit	Kit ventilation Cristal/Flat	Kit ventilación Cristal/Flat	Ventilationsbausatz Cristal/Flat	Kit ventilatie Cristal/Flat	5421095730
70 Bocchella con telaio e serrando per mandata aria calda 36x9 cm (B1) o 18x9 cm (B3)	36x9 cm (B1) or 18x 9 cm (B3) mouth with frame and gate for hot air flow	Bouche avec chassis et vanne pour le refluxement de l'air chaud 36x9 cm (B1) ou 18x 9 cm (B3)	Boca con bastidor y persiana para ida aire caliente 36x9 cm (B1) o 18x 9 cm (B3)	Wärmelufthür 36x9 cm (B1) oder 18x9 cm (B3)	Opening met frame en ofsluier voor boveer warme lucht 36x9 cm (B1) of 18x9 cm (B3)	8627095740
71 U-pakking 8x1x572	8x1x572 gasket	Joint 8x1x572	Junta 8x1x572	Dichtung 8x1x572	U-pakking 8x1x572	188140
72 U-pakking 16x1x732	16x1x732 gasket	Joint 16x1x732	Junta 16x1x732	Dichtung 16x1x732	U-pakking 16x1x732	917681
73 Rondella elastica D.8	Elastic washer D.8	Rondelle élastique D.8	Arandela elástica D.8	Federling D. 8	Elastische ring D.8	691810
74 Dado M4	M4 nut	Ecran M4	Tornillo M4	Mutter M4	Moer M4	916557
75 Vite M4x25	M4x25 screw	Vite M4x25	Tornillo M4x25	Schraube M4x25	Schoef M4x25	691710
76 Manofreddo	Cold hand	Main froide	Mano fría	Kälte Hand	Koude hand	270560
77 Perno regolazione	Adjustment pin	Pivoi de réglage	Perno regulación	Einstellschliff	Stelpen	

# CRISTAL 90



Italiano	English	Francés	Español	Deutsch	Niederlands	N.º	Cristal 90
1	Struttura metallica	Structure métallique	Estructura metálica	Metallgestell	Metaal structuur	1	280380
2	Predi regolabili	Précs réglables	Per regulables	Verstellbare FüÙe	Verstellbare voetjes	4	239760
3	Raccordo serrando ingresso aria primaria Ø 125cm	Raccord vanne entrée de l'air primaire ø 125 cm	Junta persiana entrada aire primaria ø 125mm	Verbindungsstück Primärluftmitnahme ø 125mm	Verbinding met afsluiering primaire lucht ø 125 cm	1	281910
4	Comando serrando aria primaria	Commande vanne air primaire	Mando persiana aire primaria	Steuering Primärluftklappe	Bediening afsluier primaire lucht	2	280020
5	Flangia cieca chiusura prese aria	Bridé Aveugle fermeture prises d'air	Brida ciega cierre tomas de aire	Verchlussstutzen Luftleitnähle	Blinde flens afsluier luchtinlaten	2	239290
6	Passo ispezione contrappesi	Plaque inspection contrepois	Chapa inspección contrapesos	Inspektionsplatte Gegengewichte	Plaai inspectie tegenengewichten	2	239450
7	Parete laterale	Parete laterale	Pared frontal	Frontwand	Voorwand	1	280390
8	Puleggia	Poulie	Polea	Remenschabe	Schijf	4	212050
9	Fune L= 1750 mm	Corde L= 1750 mm	Cable L= 1750 mm	Seil L= 1750 mm	Touw L= 1750 mm	2	239700
10	Contropesi	Contrepoids	Contrapesos	Gegengewichte	Tegengewichten	2	623940
11	Rondella ondulata Ø6	Rondelle ondulée D6	Arcilla ondulada D6	Gewells-Scheibe D6	Gegelid rondsel D6	1	622530
12	Vite TB. M 8x 16	Vie TB. M 8x 16	Tornillo TB. M 8x 16	Schraube TB. M 8x 16	Schroef TB. M 8x 16	1	235010
13	Convogliatore aria	Convoyeur air	Conveyor air	Luftleiter	luchttoer	1	622090
14	Perno regol. superiore aggancio guida	Pivot régl. supérieur accrochage guide	Perno regul. superior enganche guía	Unierer Regulierzapfen Führungsverankerung	Bovenste regelpin bevestiging geleider	4	240190
15	Perno regol. inferiore aggancio guida	Pivot régl. inférieur fixation guide	Perno regul. inferior fijación guía	Unierer Regulierzapfen Führungsverankerung	Onderste regelpin bevestiging geleider	4	240640
16	Guida portellone L=700mm	Guide porte L= 700 mm	Carril puerta L= 700 mm	Türlführung L= 700 mm	Geleider deur L= 700 mm	2	235420
17	Fermo vetro superiore	Arrêt de vitres supérieur	Sjeción cristal superior	Obierer Glashalter zentral	Glasclam boven	1	693970
18	Asieme cornice aria	Ensemble encadrement volet	Grupo marco puerta	Kompletter Türrahmen	Lijst deur	1	693880
19	Fermogarnizione inferiore	Blocage garniture inférieur	Topo empaquetadura inferior	Uniere Dichtungsbefestigung	Pakkingklam onder	1	693950
20	Fermogarnizione superiore	Blocage garniture supérieur	Topo empaquetadura superior	Uniere Dichtungsbefestigung	Pakkingklam boven	1	693960
21	Fermogarnizione dx	Blocage garniture droit	Topo empaquetadura derecha	Dichtungsbefestigung rechts	Pakkingklam rechts	1	694170
22	Fermogarnizione sx	Blocage garniture gauche	Topo empaquetadura izquierda	Dichtungsbefestigung links	Pakkingklam links	1	694160
23	Copertura dx	Couverture droit	Cubierta derecha	Ableckung rechts	Afdekkng rechts	1	694150
24	Copertura sx	Couverture gauche	Cubierta izquierda	Ableckung links	Afdekkng links	1	693990
25	Fermovetro inferiore	Arrêt de vitres inférieur	Sjeción cristal inferior	Unierer Glashalter zentral	Glasclam onder	1	693980
26	Vetro ceramico	Vitre céramique	Cristal cerámico	Glaskeramischeibe	Keramisch glas	1	617450
27	Serratura	Serrure	Cerradura	Verchluss	Slot	1	629830
28	Perno manofredda	Pivot main froide	Perno manofría	Stift Kälthandgriff	Koude spil	1	629790
29	Asieme scorrimento sx	Ensemble de coulissement gauche	Grupo desplazamiento izquierda	Kompletter Gleitmechanismus linke	Geleider links	1	694180
30	Asieme cerniera	Ensemble charnière	Grupo bisagra	Komplettes Scharnier	Scharnier	1	692040
31	Manglio sollevamento portello	Pogné levèvement porte	Manilla levantamiento puerta	Griff zum Heben der Tür	Handgreep heffen deur	1	239270
32	Profilo giunzione scorrimenti	Profilé jonction coulissements	Perfil empalme deslizamiento	Verbindungsprofil der Läufe	Profiel verbinding glijbewegingen	1	239373
33	Molla di fermo scorrimento	Ressort d'arrêt coulissements	Muelle de Parada deslizamientos	Arrestfeder Läufe	Stopveer glijbewegingen	2	280510
34	Perno chivavistello	Pivot de verrouillage	Eje pestillo	Riegelzapfen	Pin deurgrendel	1	239520
35	Chivavistello	Verrou	Pestillo	Riegel	Deurgrendel	1	239600
36	Dado M6 trilobato	Tuerca M6 trilobata	Tuerca M6 trilobata	Mutter M6 dreinosisig	Klaverbladmoer M6	1	214930
37	Guarnizione 8x1700	Joint 8x1700	Junta 8x1700	Dichtung 8x1700	U-pakking 8x1700	2	188140
39	Perno fuoco in eckeram sinistro	Plan braser en eckeram gauche	Plan braser en eckeram gauche	Rechte Feuerfläche in Eckeram	Brandvlak in Eckeram links	1	269170
40	Perno fuoco in eckeram destro	Plan braser en eckeram droit	Plan braser en eckeram droit	Rechte Feuerfläche in Eckeram	Brandvlak in Eckeram rechts	1	269180
41	Piano inf/sinistro/sup. destro in eckeram	Côde inf. gauche/sup. droit en eckeram	Côde inf. izquierdo/sup. derecho des eckeram	Unt. rechtes / ob. linkes Seitenteil in Eckeram	Zijde onder rechts/boven rechts in Eckeram	2	269130
42	Piano inf/destro/sup. sinistro in eckeram	Côde inf. droit/sup. gauche en eckeram	Côde inf. izquierdo/sup. derecho des eckeram	Unt. rechtes / ob. linkes Seitenteil in Eckeram	Zijde onder rechts/boven links in Eckeram	2	269140
43	Fondale inferiore in eckeram	Fond inférieur en eckeram	Fond inferior en eckeram	Basen hintergrund in Eckeram	Bodem in Eckeram	1	269150
44	Fondale superiore in eckeram	Fond supérieur en eckeram	Fond superior en eckeram	Basen hintergrund in Eckeram	Plafond in Eckeram	1	269160
45	Cedina ambidestro in vermiculite	Ciel des deux côtés en vermiculite	Cielles ambidestro de vermiculita	Beidhändige Decke in Vermiculit	Hemel rechts/links in vermiculiet	2	239170
46	Supporto anteriore cilindro	Support avant Ciel	Soporte anterior Ciello	Vorderer Deckenträger	Voerste steun hemel	3	269580
47	Squadrette di fermo cilindro	Equerre d'arrêt Ciel	Pequeña escuadra de parada Ciello	Befestigungswinkel Decke	Grendel hemel	2	239593
48	Squadrette di fissaggio lanchi superiori destro	Equerre de fixation des côlés supérieurs droits	Pequeñas escuadras de fijación partes superiores derechos	Befestigungswinkel obere Seitenleiste rechts	Befestiging bovenzijden rechts	2	249910
49	Profilo fissaggio refrattori destro	Profilé fixation réfractaires droits	Perfil fijación refractarios derechos	Befestigungsprofil Schamotte rechts	Befestigingprofiel vuurvast materiaal rechts	1	250800
50	Profilo fissaggio refrattori sinistro	Profilé fixation réfractaires gauches	Perfil fijación refractarios izquierdos	Befestigungsprofil Schamotte links	Befestigingprofiel vuurvast materiaal links	1	250810
51	Convogliatore aria antino	Convoyeur air latéral	Conveyor aire lateral	Luftleiter Tür	Luchttoer deur	1	622840
52	Asieme frontale	Ensemble frontal	Conjunto parte frontal	Gruppe Stirnseite	Geheel voorzijde	1	622033
53	Contorno bocca per rivestimento	Cadre de la bouche pour revêtement	Marco acabado boca para revestimiento	Einfassung Öffnung zur Verkleidung	Kader opening voor bekleding	1	622810
54	Profilo di chiusura scorrimento	Sliding closing profile	Perfil de cierre deslizamiento	Schließprofil Lauf	Sluifprofiel glijbeweging	2	622800
55	Copri puleggia sinistra	Coché poulie gauche	Cubre-polea izquierda	Linke Remenschleibenabdeckung	Schijfdekking links	1	280410
56	Copri puleggia destra	Coché poulie droit	Cubre-polea derecha	Rechte Remenschleibenabdeckung	Schijfdekking rechts	1	280420
58	Carter frontale	Carter frontal	Carter parte frontal	Frontgehäuse	Voorste carter	1	239160
59	Mantello inferiore	Manteau inférieur	Capa inferior	Unierer Mantel	Onderste mantel	1	280480
60	Mantello superiore	Manteau supérieur	Capa superior	Oberer Mantel	Bovenste mantel	1	280490
61	Coperchio mantello	Couvercle manteau	Tapia capa	Manteldeckel	Deksel mantel	1	280500
62	Flangia di chiusura mantello	Bridé de fermeture manteau	Brida de cierre capa	Schließflansch Mantel	Afsluitens mantel	1	344270
63	Raccordi canalizzazione aria Ø140 mm	Raccords canalisation air ø 140 mm	Raccord para la canalización del aire ø 140 mm	Luftkanalisierungsschlässe ø 140 mm	Verbindingen kanalisatie lucht ø 140 mm	2	4400
64	Asieme portello completo	Ensemble porte complète	Conjunto puerta completo	Gruppe komplette Tür	Geheel complete deur	1	693870
65	Asieme portello completo senza vetro	Ensemble porte complète sans vitre	Conjunto puerta completo sin cristal	Gruppe komplette Tür ohne Glasscheibe	Geheel complete deur zonder glas	1	686010
66	Guanto	Gant	Guante	Handschuh	Handschoen	1	6630
67	Griglia presa aria esterna	Grille prise d'air externe	Parrilla toma de aire exterior	Gitter Außenlufteintritt	Rooster inlaat buitenlucht	1	83090
68	Guarnizione 8x1x860	Joint 8x1x860	Junta 8x1x860	Dichtung 8x1x860	U-pakking 8x1x860	1	188140
69	Kit ventilazione Cristal/Flat	Kit ventilation Cristal/Flat	Kit ventilación Cristal/Flat	Ventilationsbausatz Cristal/Flat	Kit ventilatie Cristal/Flat	1	280820
70	Kit Ø140 mm canalizzazione aria	Tube ø 140 mm canalisation de l'air	Tubo ø 140 mm canalización aire	Rohr ø 140 mm Luftkanalisierung	Buis ø 140 mm kanalisatie lucht	1	76770/76790
71	Bocchetta con telaio e serranda per mandato	Bouche avec chassis et vanne pour le refoulement	Boca con bastidor y persiana para ida aire	Düse mit Rahmen und Klappe zur	Opening met frame en afsluier-voor boveer	1	54210/95730
72	Aria calda 36x9 cm (B1) o 18x9cm (B3)	de l'air chaud 36x9 cm (B1) ou 18x 9 cm (B3)	caliente 36x9 cm (B1) o 18x9 cm (B3)	Wärmeluftr 36x9 cm (B1) oder 18x9 cm (B3)	warme lucht 36,9 cm (B1) of 18,9 cm (B3)	1	86270/95740
78	Guarnizione 16x1x860	Joint 16x1x860	Junta 16x1x860	Dichtung 16x1x860	U-pakking 16x1x860	2	620790
79	Guarnizione D.8	Joint D.8	Junta D.8	Dichtung D.8	U-pakking D.8	1	615580
80	Asieme scorrimento dx	Ensemble de coulissement droit	Grupo desplazamiento derecho	Kompletter Gleitmechanismus rechts	Geleider rechts	1	694200
81	Dado M4	Eccou M4	Tuerca M4	Mutter M4	Moer M4	1	691810
82	Vite IM4x25	Vie IM4x25	Tornillo IM4x25	Schraube IM4x25	Schoef IM4x25	1	916557
83	Rondello elastico D.8	Rondelle élastique D.8	Arcilla elástica D.8	Elastische ring D.8	Elastische ring D.8	1	917681
84	Manofredda	Main froide	Mano fría	Kalte hand	Koude hand	1	691710
85	Perno regolazione	Pivot de réglage	Perno regulación	Einstellstift	Stelpen	1	270560



[www.edilkamin.com](http://www.edilkamin.com)

632370 ....10.12/C