

Elektrické parametry

Parametr	Jednotka	KP08 KP08S	KP11.1 KP11	KP12 KP 12S	KP21	KP22 KP 22S	KP51.1 KP51	KP52.1S KP52S	KP61 KP 62 KP 62S	KP82 KP 82S
Připojovací napětí		230 V AC \pm 10%, 50 Hz \pm 2 Hz								
Jištění přívodu 1PEN	A	10	10	10	10	10	10	10	16	16
Příkon v pohotovostním stavu - útlum	W	5	4	4	4	4	4	4	4	4
Elektrický příkon (2 motory, vent.) - provoz	W	89	173	173	193	210	193	210	340	400
Maximální elektrický příkon - zapalování	W	590	1200	1200	1200	1200	1200	1200	2400	2400
Zapalovací spirály - počet ks x příkon	ks x W	1 x 500	2 x 500	2 x 500	1 x 1000	1 x 1000	1 x 1000	1 x 1000	2 x 1000	2 x 1000
El. krytí řídicí jednotky	---	IP 54								
El. krytí elektroinstalace kotle	---	IP 20								

Palivo a jeho parametry

Garantovaným palivem pro výrobky řady KP jsou dřevní pelety s parametry:

Třída paliva	C1
Dřevní pelety průměr	6,0 - 8,5 mm
Výhřevnost	cca 16-18 MJ / kg
Obsah vody	do 10 %
Obsah popela	do 1 % (0,8 – 1,0%)
Sypká hmotnost	0,6 – 0,64 kg / dm ³
Systém dodávek paliva	PE/PP pytle po 15 – 25 kg, pytle Big Bag po 800 - 1100 kg, volně sypané (cisterna)

Tuhé znečišťující látky ve spalínách

Parametr	Jednotka	KP08 KP08S	KP11.1 KP11	KP12 KP 12S	KP21	KP22 KP 22S	KP51.1 KP51	KP52.1 KP52 KP52.1S KP52S	KP61 KP62 KP 62S	KP82 KP 82S
Průměrný hmotnostní průtok tuhých znečišťujících látek - při jmenovitém výkonu	g/hod ⁻¹			0,36		0,65			2,2	
Hmotnostní průtok spalín na výstupu - při jmenovitém výkonu	kg/s		0,009	0,009	0,016	0,016	0,028	0,028	0,035	0,048
Hmotnostní průtok spalín na výstupu - při minimálním výkonu	kg/s		0,003	0,003	0,007	0,007	0,012	0,012	0,015	0,021

Průměrné hodnoty plynných emisí O₂, CO₂, CO, OGC, Nox a prachu

Parametr	Jednotka	KP08 KP08S	KP11.1	KP11 KP12 KP 12S	KP21	KP22 KP 22S	KP51.1 KP52.1 KP52.1S	KP51 KP52 KP52S	KP61 KP62 KP 62S	KP82 KP 82S
		Jmenovitý/ Minimální	Jmenovitý/ Minimální	Jmenovitý/ Minimální	Jmenovitý/ Minimální	Jmenovitý/ Minimální	Jmenovitý/ Minimální	Jmenovitý/ Minimální	Jmenovitý/ Minimální	Jmenovitý/ Minimální
O ₂	[%]	6,9/11,96	7,34/10,46	7,65/13,91	7,40/14,82	7,40/14,82	5,42/11,10	5,42/11,10	6,62/12,67	6,91/11,55
CO ₂	[%]	13,75/8,76	13,18/10,15	11,66/6,36	11,94/5,39	11,94/5,39	14,59/9,45	14,59/9,45	12,53/7,24	13,41/9,12
CO	[ppm]	42/223	68/259	48/143	165/197	165/197	10/78	10/78	144/367	184/310
OGC	[ppm]	1/3	6/4	1/1	3/9	3/9	1/3	1/3	1/5	3/5
NO _x	[ppm]	126/67	98/64	98/41	103/33	103/33	130/63	130/63	110/45	119/61
Prach	[mp/m ³]	44/26	34/24	32/6	40/19	40/24	48/32	48/32	40/24	18/24
CO	[mg/m ³] O ₂ = 10	41/338	68/338	49/277	167/439	167/439	9/108	9/108	137/606	180/451
OGC	[mg/m ³] O ₂ = 10	1/5	8/6	1/3	4/17	4/27	1/6	1/6	1/10	3/9
NO _x	[mg/m ³] O ₂ = 10	203/167	162/138	166/132	171/121	171/121	188/144	188/144	173/121	190/147
Prach	[mg/m ³] O ₂ = 10	35/31	28/25	27/11	32/38	32/38	34/35	34/35	31/33	14/28

Přepočtené hodnoty plynných emisí O₂, CO₂, CO, OGC, Nox a prachu

Parametr	Jednotka	KP08 KP08S	KP11.1	KP11 KP12 KP 12S	KP21	KP22 KP 22S	KP51.1 KP52.1 KP52.1S	KP51 KP52 KP52S	KP61 KP62 KP 62S	KP82 KP 82S
		Jmenovitý/ Minimální	Jmenovitý/ Minimální	Jmenovitý/ Minimální	Jmenovitý/ Minimální	Jmenovitý/ Minimální	Jmenovitý/ Minimální	Jmenovitý/ Minimální	Jmenovitý/ Minimální	Jmenovitý/ Minimální
CO	[mg/MJ]	21/173	26/145	26/145	87/229	87/229	5/54	5/54	72/230	90/225
OGC	[mg/MJ]	1/3	0/0	0/0	1/5	1/5	1/3	1/3	0/2	2/5
NOx	[mg/MJ]	104/85	87/69	87/69	89/63	89/63	94/72	94/72	90/64	95/73
Prach	[mg/MJ]	18/16	14/5	14/5	17/23	17/23	17/18	17/18	16/17	7/14

Hodnoty emisí uvedené tabulkách pocházejí z měření, které bylo provedeno dle metodiky normy EN 303-5/2012.

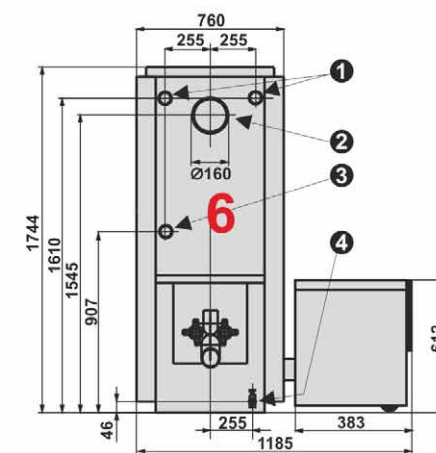
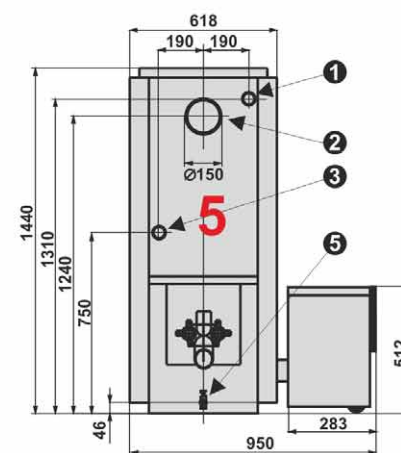
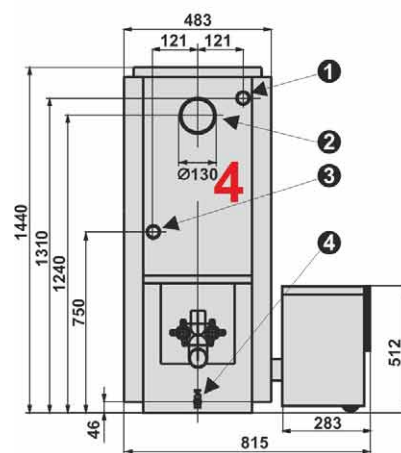
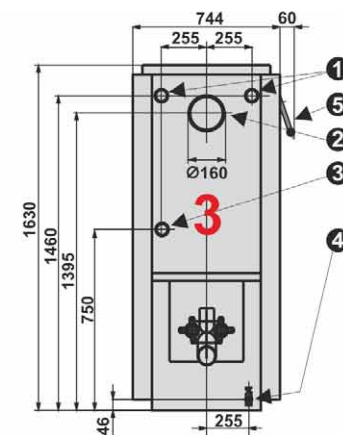
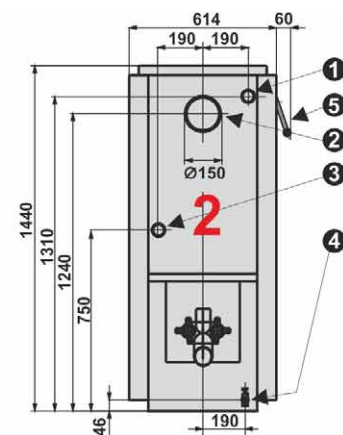
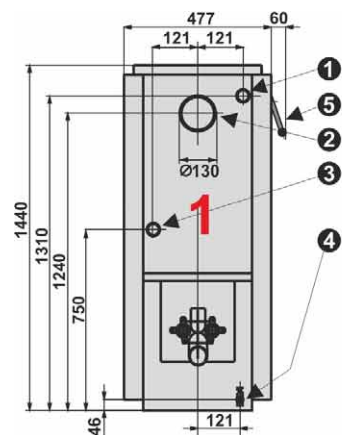
Hodnoty měřené v reálných podmínkách, nekalibrovanými přístroji a podle jiné metodiky se mohou od hodnot uvedených v tabulkách lišit.

2 PŘIPOJOVACÍ ROZMĚRY KOTLŮ KP

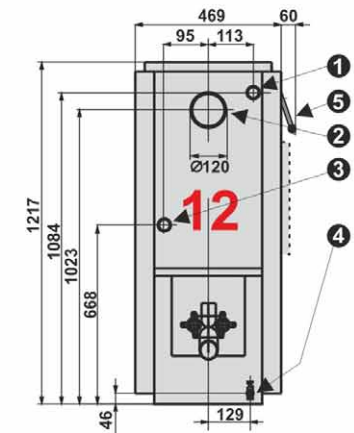
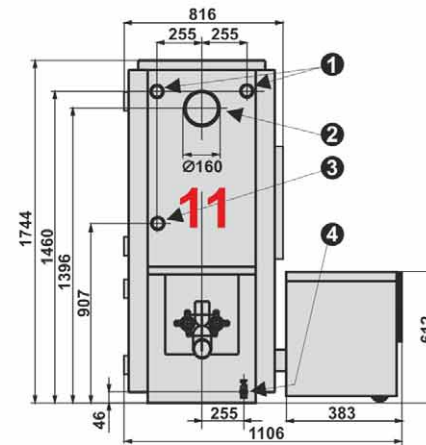
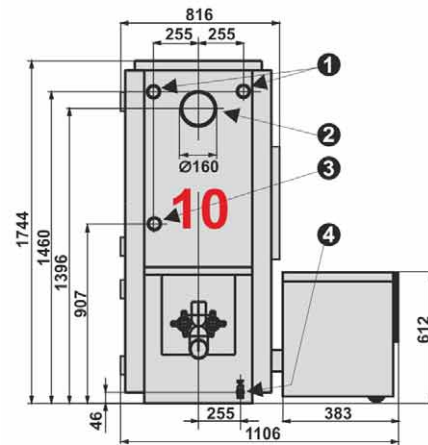
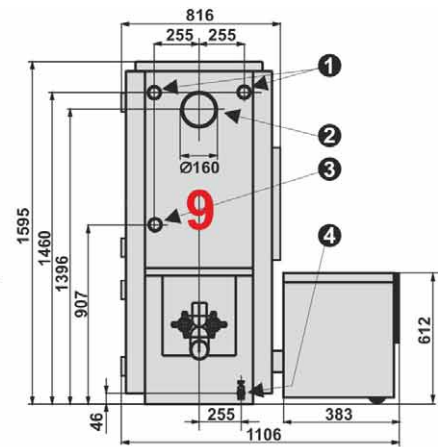
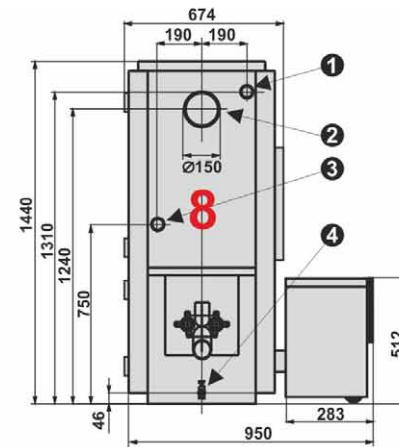
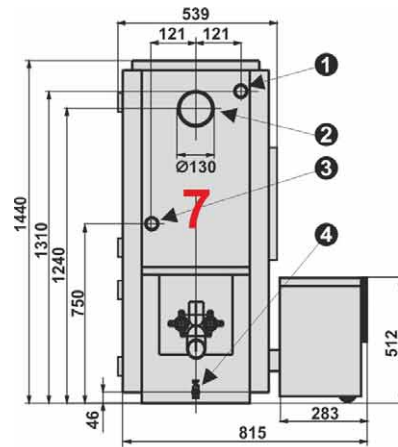
Typ	Obr.č.
KP 08	12
KP 08S	12
KP 11	1
KP 11.1	1
KP 12	4
KP 12.1	7
KP 12.1S	7
KP 12S	7
KP 21	2
KP 22	5
KP 22S	8
KP 51	3
KP 51.1	3
KP 52	9
KP 52.1	9
KP 52.1S	9
KP 52S	9
KP 61	6
KP 62	6
KP 62S	10
KP 82	11
KP 82S	11

Legenda:

KP xxx	
1	Výstup topné vody G 1 1/2"
2	Kouřovod Ømm (dle typu KP)
3	Vstup vratné vody G 1 1/2"
4	Vypouštěcí kohout G 1/2"
5	Poloautomatické čištění



Typ	Obr.č.
KP 08	12
KP 08S	12
KP 11	1
KP 11.1	1
KP 12	4
KP 12.1	7
KP 12.1S	7
KP 12S	7
KP 21	2
KP 22	5
KP 22S	8
KP 51	3
KP 51.1	3
KP 52	9
KP 52.1	9
KP 52.1S	9
KP 52S	9
KP 61	6
KP 62	6
KP 62S	10
KP 82	11
KP 82S	11



Legenda:

KP xxx	
1	Výstup topné vody G 1 1/2"
2	Kouřovod Ømm (dle typu KP)
3	Vstup vratné vody G 1 1/2"
4	Vypouštěcí kohout G 1/2"
5	Poloautomatické čištění